

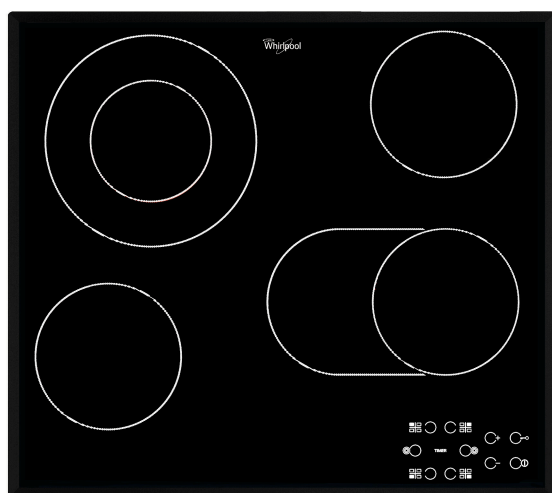
# АКТ 8190/ВА

12NC: 859991015470

Штрих-код (EAN) код: 8003437830204

Whirlpool

SENSING THE DIFFERENCE



## Варильна поверхня Whirlpool - АКТ 8190/ВА

Характеристики варильної поверхні Whirlpool: підключення до електромережі.



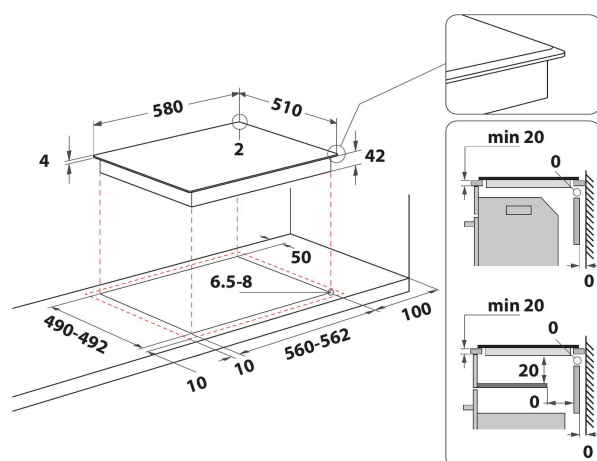
### Сенсорне керування

Приготування улюблених страв одним натисканням кнопки. Із системою TouchControl точне керування варильною панеллю ще ніколи не було таким простим. Регулювання потужності здійснюється за допомогою розумного сенсора, відтепер циферблат з 10-ма поділками, як на старих моделях, не потрібен, — за його відсутності вам буде легше здійснити чищення та догляд за варильною поверхнею.



### Керування на фронтальній панелі

Повний контроль. Ергономічні та зрозумілі елементи керування зручно розташовані на фронтальній панелі варильної поверхні, забезпечуючи приємне та просте використання.



- Індикатор залишкового тепла
- Блокування панелі управління
- Увімк./Вимк.
- Варильна поверхня 60 см.
- Таймер
- Чорний скляна варильна поверхня
- 4 Радіальні зони нагріву
- 4 Індикація включення зони нагріву
- Індикатор включення
- Кабель живлення у комплекті
- 4 Зони нагріву: 1 Radiant 1200 Вт, 1 Radiant 700/2100 Вт, 1 Radiant 1200 Вт, та 1 Radiant 1000/1800 Вт
- Тип рамки: шліфувана з 4 сторін
- Габарити (ВхШхГ): 46х580х510 мм
- Габарити ніші ВхШхГ: 42х560х490 мм
- Потужність підключення: 5000 Вт
- Напруга: 220-240/380-415 В

# АКТ 8190/ВА

12NC: 859991015470

Штрих-код (EAN) код: 8003437830204

**Whirlpool**

SENSING THE DIFFERENCE

## ОСНОВНІ ХАРАКТЕРИСТИКИ

Група продуктів	Варильна поверхня
Тип конструкції	Вбудована
Тип управління	Електронне
Тип управління	-
Кількість газових конфорок	0
Кількість електричних зон приготування	4
Кількість електричних зон приготування	0
Кількість радіальних зон нагріву	4
Кількість галогенових пластин	0
Кількість індукційних зон нагріву	0
Кількість електричних зон нагріву	0
Розташування панелі управління	Front
Матеріал поверхні	Скло
Основний колір продукту	Чорний
Потужність електричного підключення (Вт)	5000
Потужність газового підключення (Вт)	0
Тип газу	Nincs adat
Струм (А)	22
Напруга (В)	220-240/380-415
Частота (Гц)	50/60
Довжина шнура живлення (см)	0
Тип вилок	Hi
Підключення до газу	Nincs adat
Ширина продукту	580
Висота продукту	46
Глибина продукту	510
Мінімальна висота ніші	42
Мінімальна ширина ніші	560
Глибина ніші	490
Вага нетто (кг)	7.25
Автоматичні програми	Hi

## ТЕХНІЧНІ ХАРАКТЕРИСТИКИ

Індикація включення	Так/Є
Кількість індикаторів	4
Тип управління	Регулювання температури
Тип крикши	Без
Індикатор залишкового тепла	Separate
Увімк./Вимк.	Так/Є
Система захисту	-
Таймер	Так/Є

## ЕНЕРГЕТИЧНЕ МАРКУВАННЯ

Підключення до мережі	Електричний
-----------------------	-------------