

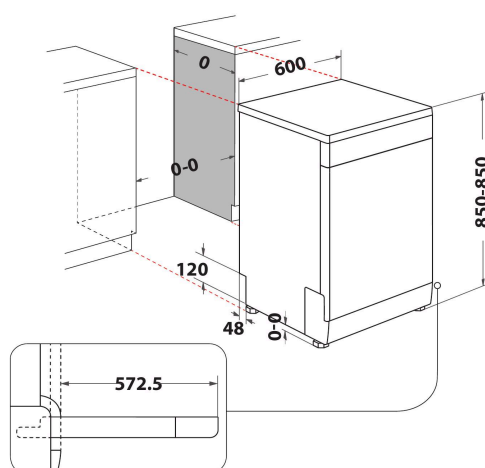
# WFO 3T133 P 6.5 X

12NC: 859991602190

Code EAN: 8003437610905

Whirlpool

SENSING THE DIFFERENCE



- Type d'installation : libre
- Classe énergétique A+++
- Capacité : 14 couverts
- Technologie 6TH SENSE
- Niveau sonore : 43 dB(A)
- Consommation d'eau: 6.5 litres (1820 litres par an)
- PowerCleanPro
- PowerCleanPro
- Système de filtre auto-nettoyant
- Départ différé 1-24 h
- Silencieux
- FlexiSpace
- Panier supérieur réglable en hauteur, même chargé
- Option Demi-charge MultiZone
- Panier à couverts dans panier inférieur
- Option All-in-1
- Programme Hygenic+

## Lave-vaisselle Whirlpool: couleur inox, standard - WFO 3T133 P 6.5 X

Ce lave-vaisselle Whirlpool présente les caractéristiques suivantes : couleur inox. Rendement énergétique exceptionnel A+++ et consommation d'énergie réduite. Pieds réglables pour une parfaite stabilité, même sur des surfaces ou des sols irréguliers. Minuterie régressive numérique, qui vous informe quand le cycle de lavage est terminé. Technologie innovante assurant un fonctionnement parfaitement silencieux qui contribue à la discrétion de l'appareil.



### Natural Dry

Système d'ouverture automatique de la porte en fin de cycle pour un séchage naturel, optimal et économique.



### Multizone

Possibilité de laver un seul panier à la fois en le sélectionnant lors de la programmation de votre cycle.



### Pieds réglables

Un lave-vaisselle sur mesure. Ce lave-vaisselle Whirlpool comprend des pieds réglables qui vous permettent d'adapter facilement sa hauteur à vos exigences.



### 14 couverts

Tout l'espace dont vous avez besoin. Ce lave-vaisselle Whirlpool a une capacité de 14 couverts, et s'adapte pour vous permettre de disposer de tout l'espace dont vous avez besoin à tout moment.



### Silencieux

Fonctionnement silencieux. Votre lave-vaisselle est conçu pour fournir des résultats de lavage parfaits tout en présentant le niveau sonore le plus faible possible.



### Technologie 6ème Sens

La technologie exclusive 6ème Sens détecte le niveau de saleté et adapte la durée du cycle, la température et la quantité d'eau nécessaire pour un lavage impeccable. Elle permet d'obtenir une vaisselle parfaitement propre et sèche, en économisant jusqu'à 40%\* d'eau et d'énergie.

\*Comparaison entre les consommations maximale et minimale du cycle mixte 6ème Sens.

# WFO 3T133 P 6.5 X

12NC: 859991602190

Code EAN: 8003437610905

Whirlpool

SENSING THE DIFFERENCE

## CARACTERISTIQUES PRINCIPALES

Type de construction	Pose libre
Type de montage	Pose libre
Type de commande	Electronique
Types de dispositifs de réglage et d'alarme	-
Top amovible	Oui
Porte habillable	N/A
Couleur principale du produit	Inox
Puissance de raccordement	1900
Intensité	10
Tension	220-240
Fréquence	50
Longueur du cordon électrique	130
Type de prise	Schuko
Longueur du tuyau d'alimentation	155
Longueur du tuyau d'évacuation	150
Plinthe réglable	Non
Hauteur avec top amovible	0
Pieds réglables	Oui - tous depuis l'avant uniquement
Hauteur du produit	850
Largeur du produit	600
Profondeur du produit	590
Profondeur porte ouverte à 90°	-
Hauteur minimale de la niche d'encastrement	820
Hauteur maximale de la niche d'encastrement	900
Largeur minimale de la niche d'encastrement	600
Largeur maximale de la niche d'encastrement	600
Profondeur de la niche d'encastrement	570
Poids net	47
Poids brut	49

## CARACTERISTIQUES TECHNIQUES

Programmes automatiques	Oui
Température maximale d'admission d'eau	60
Options de départ différé	Continu
Délai maximum de départ différé	24
Indicateur de déroulement	-
Afficheur digital de temps restant	Oui
Témoin de sel	Oui
Témoin de rinçage	Oui
Dispositif de sécurité	Oui
Panier supérieur réglable	Oui
Diamètre maximum pour une assiette panier supérieur	0
Diamètre maximum pour une assiette panier inférieur	0
Nombre de couverts	14

## PERFORMANCES

Classe énergétique - NOUVEAU (2010/30/UE)	A+++
Consommation énergétique annuelle - NOUVEAU (2010/30/CE)	238
Durée du mode "laissé sur marche" - NOUVEAU (2010/30/CE)	12
Consommation énergétique en mode "laissé sur marche" - NOUVEAU (2010/30/UE)	6
Consommation énergétique en mode "arrêt" - NOUVEAU (2010/30/UE)	0.5
Consommation d'eau annuelle - NOUVEAU (2010/30/CE)	1820
Niveau sonore	43

The image shows the official energy label for the Whirlpool WFO 3T133 P 6.5 X dishwasher. It features the European Union energy label logo with 'ENERG' and 'Y IJA' and 'IE IA' icons. The Whirlpool logo and model number are prominently displayed. A scale from A+++ to D is shown, with A+++ being the highest efficiency class. The energy consumption is listed as 238 kWh/annum. Other performance metrics include 1820 L/annum for water consumption, 14 place settings (X 14), and 43 dB for noise level. The label also includes the year 2010/1059.