

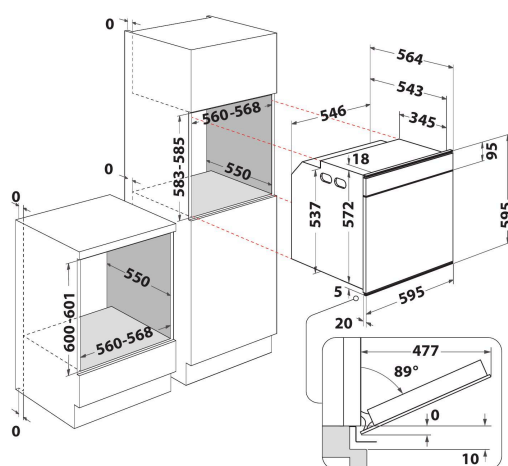
W6 OS4 4S1 P

12NC: 859991545390

Codul GTIN (EAN): 8003437834660

Whirlpool

SENSING THE DIFFERENCE



- Tehnologia 6TH Sense
- Până la 40 de combinații de preparare 6th SENSE
- Sistem de curățare pirolitică
- Clasă energetică A+
- Cavități 73 litri
- Cook4
- Ready2Cook
- Funcția Decongelare
- SteamSense
- Preparare cu ventilator cu funcția aer forțat
- Ventilator turbo
- Grill
- Interior emailat ușor de curățat
- Funcție Turbo Grill
- Coacere Maxi
- Funcție Produse de patiserie
- Funcția Pâine/Pizza

Cuptor incorporabil electric Whirlpool: culoare inox, autocuratare - W6 OS4 4S1 P

Specificatii cuptor incorporabil Whirlpool: tehnologia de autocuratare te ajuta sa ai un cuptor gata curat in scurt timp si cu efort minim de curatare. Avanzatul gatii electrice te ajuta sa economisesti timp si energie. Lampa de halogen pentru performante de top. Tehnologia AI 6-lea Simt te ajuta sa ai rețete presetate pentru rezultate perfecte. Usa cu închidere amortizată.



Cuptor Multifuncțional 8

Metode de preparare multiple. Cuptorul oferă 8 opțiuni de preparare flexibile, asigurând rezultate perfecte indiferent de rețetă.



Tehnologia AI 6-LEA SIMȚ - gama W6, W7

Fără alte presupuneri. Pur și simplu alege rețetele tale, și lasă Tehnologia AI 6-LEA SIMȚ să îți ofere rezultate ideale de fiecare dată. Până la 40 de combinații de gătire, organizate pentru a se potrivi stilului tău de viață și alimentației, pentru o experiență completă de gătire asistată.



Ready2cook

Nu este necesară preîncălzirea. Funcția Ready2Cook utilizează un sistem puternic cu convecție pentru a atinge repede temperatura corespunzătoare, eliminând complet necesitatea preîncălzirii.



SteamSense

Optimizează aromele prin injectarea aburului în cavitate, distribuind uniform căldura și umiditatea, în timp ce aburul fierbinte înconjoară delicat preparatul, păstrând aromele originale, vitaminele și mineralele fiecărui ingredient.



Aer forțat

Păstrează gustul preparatului. Datorită tehnologiei Aer forțat, aerul preîncălzit circulă în interiorul cuptorului prin intermediul unui sistem cu convecție inovator, permițându-ți să obții preparate fragede și suculente.



Închidere amortizată - Soft closing

Închidere amortizată. Datorită balamalelor cu închidere amortizată, ușa cuptorului se închide fără efort, printr-o mișcare ușoară și silențioasă.



Curățare pirolitică

Curățare imaculată printr-o simplă atingere de buton. Tehnologia pirolitică utilizează un ciclu de înaltă temperatură pentru a arde resturile de alimente transformându-le în cenușă, care poate fi ștersă cu ușurință folosind o lavetă moale. Panourile din sticlă care reflectă căldura ale ușii cuptorului asigură menținerea unei temperaturi exterioare reduse pentru siguranță sporită.

W6 OS4 4S1 P

12NC: 859991545390

Codul GTIN (EAN): 8003437834660

Whirlpool

SENSING THE DIFFERENCE

MAIN FEATURES

Grup de produse	Cuptor
Codul comercial	W6 OS4 4S1 P
Culoarea principală a produsului	Inox
Tipul de construcție	Incorporabil
Tip de control	Electronic
Tipul de control al setărilor	-
Există controale integrate pentru plite?	Fara
Ce fel de plite pot fi controlate?	-
Programe automate	Da
Curent (A)	16
Tensiune (V)	220-240
Frecvență (Hz)	50/60
Lungimea cablului de alimentare electrică (cm)	90
Tip de conectare	Fara
Adâncimea cu ușă deschisă la 90 grade (mm)	-
Înălțimea produsului	595
Lățimea produsului	595
Adâncimea produsului	564
Înălțime minimă a nișei	0
Lățime minimă a nișei	0
Adâncime nișă	0
Greutate netă (kg)	40.5
Volum utilizabil (al cavității)	73
Sistem integrat de curățare	Pirolitica
Grilajele cavității	2
Tăvi	2

TECHNICAL FEATURES

Cronometru	-
Controlul duratei	Electronic
Opțiuni de setare a timpului	Start si stop
Dispozitiv de siguranță	-
Lumină interioară	Da
Numărul de lămpi interioare ale cavității	1
Poziția luminilor interioare ale cavității	Partea stanga
Ghidajele cuptorului din cavitate	Telescopic
Sonda cavității	Fara

ENERGY LABEL

Admisie energie	Electric
Tip de energie a cavității	Electricitate
Clasa de eficiență energetică - NOU (2010/30 / UE)	A+
Consumul de energie pe ciclu convențional - NOU (2010/30 / UE)	0.91
Consumul de energie pe ciclu de convecție forțată a aerului - NOU (2010/30 / UE)	0.70

ENERG Y UA
енергия · ενεργεια IE 1A

WHIRLPOOL W6 OS4 4S1 P

A+

73 L

0.91 kWh/cycle*

0.70 kWh/cycle*

* ημερησια - cyklus - portion - zylkus - nalykanyama - ciclo - tsuukkel - ohjelma - ciklus - ciklas - ciklu - cyklus - cykl - ciclu - program - cykel

65/2014