

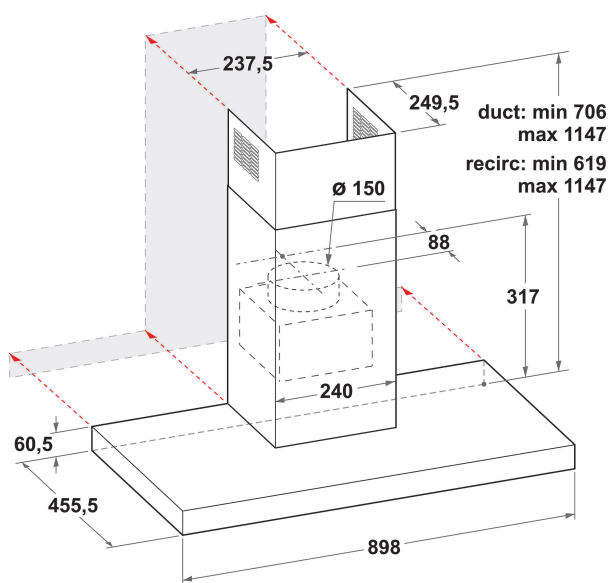
WHBS C92F LT X

12NC: 859991593310

GTIN (EAN) kods: 8003437606939

Whirlpool

SENSING THE DIFFERENCE



GALVENĀS IEZĪMES

Produktu grupa	Tvaika nosūcējs
Korpusa krāsa	Inox
Korpusa materiāls	Alumīnijs
Dūmvada krāsa	Inox
Dūmvada materiāls	Alumīnijs
Tipoloģija	Stiprināms pie sienas
Uzstādīšanas veids	Stiprināms pie sienas
Vadības veids	Elektronisks
Vadības iestatījumu veids	-
Dekoratīvā paneļa iespējas	Nav piemērojams
Motora novietojums	Tvaika nosūcēja korpusā integrēts motors
Darbības režīms	Saliekams
Elektriskā pieslēguma jauda (W)	255
Strāva (A)	1,1
Voltāža (V)	200-240
Frekvence (Hz)	50
Elektrības vada garums (cm)	150
Kontaktdakšas veids	Schuko
Dūmvada augstums (mm)	-
Produkta augstums, bez dūmvada (mm)	317
Produkta augstums	1140
Produkta platums	900
Produkta dziļums	456
Minimālais nišas augstums	0
Minimālais nišas platums	0
Nišas dziļums	0
Neto svars (kg)	14.2

TEHNISKĀS ĪPAŠĪBAS

Manuālo vadības ierīču veids	Skārienvadība
Automātisko vadības ierīču veids	-
Motoru skaits	1
Kopējā motoru jauda (W)	250
Ātruma iestatījumu skaits: jaudas palielināšanas iespēju pieejamība	4
Jaudas pastiprinājuma funkcijas esamība	Jā
Maksimālā izvadītā gaisa nosūkšanas jauda (m ³ /h)	430
Pastiprinātas jaudas pozīcijas gaisa nosūkšana (m ³ /h)	730
Izvadītā gaisa maksimālā recirkulācijas jauda (m ³ /h)	290
Izvadītā gaisa pastiprinātas jaudas pozīcijas recirkulācijas jauda (m ³ /h)	325
Gaismas kontroles veids	On/Off
Gaismas elementu skaits	2
Izmantoto spuldžu veids	LED
Kopējā spuldžu jauda (W)	5
Gaisa izvada diametrs (mm)	150
Gaisa plūsmas pretvārsts	Jā
Tauku filtra materiāls	Mazgājams alumīnijs
Aromātu filtrs	Jā

ENERGOEFĒKTIVĪTES MARĶĒJUMS

Skaņas jauda pie min. ātruma (2010/30/ES)	32
Skaņas jauda pie maks. ātruma (2010/30/ES)	61
Teikšana līmenis jaudas pastiprinājumā (dB (A) uz 1 m)	72