

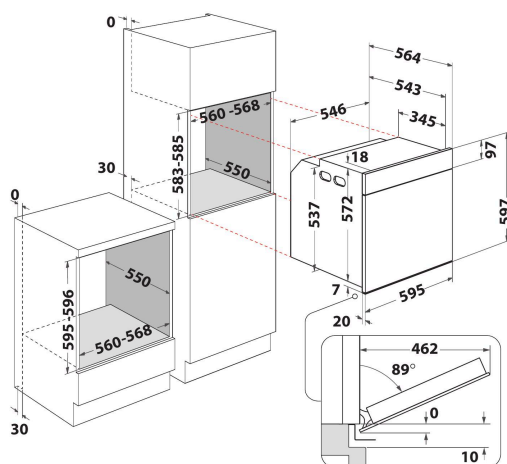
WOI9A8PT2SBA

12NC: 859991683170

Codul GTIN (EAN): 8003437836626

Whirlpool

SENSING THE DIFFERENCE



- Tehnologia 6TH Sense
- 6thSense Live
- Clasă energetică A+
- Cavitare 73 litri
- Cook4
- Ready2Cook
- Funcția Decongelare
- Preparare cu ventilator cu funcția aer forțat
- BakeSense
- Grill
- Interior emailat ușor de curățat
- Funcție Turbo Grill
- Coacere Maxi
- Funcție Produse de patiserie
- Menținere La Cald
- Rumenire Extra
- Soft closing +

Cuptor incorporabil electric Whirlpool: culoare negru - WOI9A8PT2SBA

Specificatiile cuptorului incorporabil Whirlpool: avansatul gătirii electrice te ajută să economisești timp și energie. Tehnologia AI 6-lea Simț te ajută să ai rețete predefinite pentru rezultate perfecte. Funcția Redy2Cook, este necesară fără a mai încălzi cuptorul înainte. Funcția Cook4 îți permite să gătești până la 4 feluri de mâncare odată.



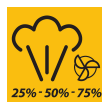
Rețete cu Tehnologia AI 6-LEA SIMȚ

Procesul de gătit este complet automatizat datorită meniului de rețete cu Tehnologia AI 6-LEA SIMȚ.



Tehnologia AI 6-LEA SIMȚ

Rețete gata predefinite. Alege una dintre cele 30 de rețete predefinite și cuptorul va ajusta automat setările pentru gătit, temperatură și timp, monitorizând continuu preparatele, pentru rezultate perfecte.



SteamSense 3 niveluri

3 niveluri de gătit cu abur: 25%, 50% și 75% abur injectat, potrivite pentru orice tip de rețetă.



Conectivitate

Mod intuitiv și simplu de a controla aparatul, oriunde și oriunde, prin intermediul telefonului mobil sau al tabletei.



AirFry

Rezultate crocante și delicioase fără ulei, datorită funcției AirFry.



FlexiClean

Indiferent de ocazie, poți curăța rapid și fără efort cuptorul cu ajutorul celor două funcții de autocurățare: pirolitică și hidrolitică.



Curățare pirolitică

Curățare imaculată printr-o simplă atingere de buton. Tehnologia pirolitică utilizează un ciclu de înaltă temperatură pentru a arde resturile de alimente transformându-le în cenușă, care poate fi ștersă cu ușurință folosind o lavetă moale. Panourile din sticlă care reflectă căldura ale ușii cuptorului asigură menținerea unei temperaturi exterioare reduse pentru siguranță sporită.



Clasă de eficiență energetică A+

O mai bună eficiență energetică. Datorită clasei sale de eficiență energetică A+, acest produs Whirlpool îți va permite să te bucuri atât de performanțe ideale, cât și de un consum excelent de energie.



Funcție pentru pizza

Prepară pizza rapid și simplu. Rezultate delicioase în mai puțin de 12 minute fără a fi nevoie de accesorii speciale, precum o piatră pentru pizza.

WOI9A8PT2SBA

12NC: 859991683170

Codul GTIN (EAN): 8003437836626

Whirlpool

SENSING THE DIFFERENCE

MAIN FEATURES

| | |
|--|------------------------|
| Grup de produse | Cuptor |
| Codul comercial | WOI9A8PT2SBA |
| Culoarea principală a produsului | Negru |
| Tipul de construcție | Incorporabil |
| Tip de control | Electronic |
| Tipul de control al setărilor | - |
| Există controale integrate pentru plite? | Fara |
| Ce fel de plite pot fi controlate? | - |
| Programe automate | Da |
| Curent (A) | 16 |
| Tensiune (V) | 220-240 |
| Frecvență (Hz) | 50 |
| Lungimea cablului de alimentare electrică (cm) | 100 |
| Tip de conectare | Fara |
| Adâncimea cu ușă deschisă la 90 grade (mm) | - |
| Înălțimea produsului | 597 |
| Lățimea produsului | 595 |
| Adâncimea produsului | 564 |
| Înălțime minimă a nișei | 583 |
| Lățime minimă a nișei | 560 |
| Adâncime nișă | 550 |
| Greutate netă (kg) | 40.3 |
| Volum utilizabil (al cavității) | 73 |
| Sistem integrat de curățare | Pirolitic + Hidrolitic |
| Grilajele cavității | 1 |
| Tăvi | 3 |

TECHNICAL FEATURES

| | |
|--|---------------|
| Cronometru | Da |
| Controlul duratei | Electronic |
| Opțiuni de setare a timpului | Start si stop |
| Dispozitiv de siguranță | - |
| Lumină interioară | Da |
| Numărul de lămpi interioare ale cavității | 1 |
| Poziția luminilor interioare ale cavității | Sparte |
| Ghidajele cuptorului din cavitate | Telescopic |
| Sonda cavității | Fara |

ENERGY LABEL

| | |
|--|---------------|
| Admisie energie | Electric |
| Tip de energie a cavității | Electricitate |
| Clasa de eficiență energetică - NOU (2010/30 / UE) | A+ |
| Consumul de energie pe ciclu convențional - NOU (2010/30 / UE) | 0.64 |
| Consumul de energie pe ciclu de convecție forțată a aerului - NOU (2010/30 / UE) | 0.87 |

ENERG Y UA
енергия · ενεργεια IE 1A

WHIRLPOOL
WOI9A8PT2SBA

A+++
A++
A+
A
B
C
D

A+

73 L

0.64 kWh/cycle*

0.87 kWh/cycle*

* ημερησια - cyklus - portion - zyklos - nalykanyia - ciclo - tsükkel - ohjelma - ciklus
ciklas - cikls - ciklu - cyclus - cykl - ciclu - program - cykel

65/2014