

kasutusjuhised



www.whirlpool.eu/register



EESTI 3

EESTI OHUTUS- JA PAIGALDUSJUHEND



TÄNAME, ET OSTSITE WHIRLPOOL TOOTE!
Täielikuma kasutajatoe saamiseks registreerige oma seade aadressil www.whirlpool.eu/register

Register

Tervishoiu- ja ohutusjuhend

OHUTUSJUHISED	5
NB! LUGEGE NEED LÄBI JA JÄRGIGE.....	5
KESKKONNAKAITSE	8
VASTAVUSDEKLARATSIOON	9

Kasutamine ja hooldamine

TOOTE KIRJELDUS	10
SEADE	10
JUHTPANEEL	10
PESUVAHENDISAHTEL.....	11
VEEÜHENDUSE TEHNILISED ANDMED.....	12
UKS	12
SEADME KASUTAMINE	13
ESMAKASUTUS	13
IGAPÄEVANE KASUTAMINE	13
KUIVATIGA PESUMASINA KASUTAMINE	14
PROGRAMMID JA LISAVALIKUD.....	16
FUNKTSIOONID	19
NÄPUNÄITED JA SOOVITUSED.....	20
ENERGIASÄÄSTUNIPID	21

PUHASTAMINE JA HOOLDUS	22
KUIVATIGA PESUMASINA PUHASTAMINE VÄLJAST	22
VEE SISSEVÖTUVOOLIKU KONTROLLIMINE	23
VEE SISSEVÖTUVOOLIKU FILTRITE PUHASTAMINE	24
PESUVAHENDISAHTLI PUHASTAMINE	25
VEEFILTRI PUHASTAMINE / JÄÄKVEE EEMALDAMINE	26
TRANSPORTIMINE JA KÄSITSEMINE	28
RIKKEOTSING	29
UKS – KUIDAS TÕRKE KORRAL UST AVADA JA PESU VÄLJA VÕTTA	31
KLIENDITEENINDUS	32
PAIGALDUSJUHEND	33

Tervishoiu- ja ohutusjuhend

OHUTUSJUHISED

NB! LUGEGE LÄBI JA JÄRGIGE

!  See sümbol on meeldetuletus, et juhendit tuleb läbi lugeda.

Lugege enne seadme kasutamist tähelepanelikult läbi tervishoiu- ja ohutus- ning kasutus- ja hooldusjuhendid. Hoidke juhend hilisemaks kasutamiseks alles.

TEIE JA TEISTE OHUTUS ON VÄGA OLULINE!

Selles kasutusjuhendis ja seadmel endal on olulised hoiatused, mida tuleb lugeda ja pidevalt järgida. See on hoiatussümbol. Sümbol hoiatab teid võimalike



ohtude eest, mis võivad põhjustada teile ja teistele kehavigastusi või surma. Kõigile hoiatustele järgneb hoiatav sümbol või sõna **OHT!** või **HOIATUS!**. Nende sõnade tähendus

OHT!

Näitab ohtlikku olukorda, mis mittevältimise korral põhjustab tõsiseid vigastusi.

HOIATUS!

Näitab ohtlikku olukorda, mis mittevältimise korral võib põhjustada tõsiseid vigastusi.

Kõikides ohutushoiatustes on ohu kohta käivad spetsiifilised üksikasjad ja näidatud, kuidas vähendada seadme ebaõigest kasutamisest tekkida võivat

vigastus-, kahjustus- ja elektrilöögiohtu. Järgige hoolikalt allolevaid juhiseid. Juhiste eiramisel võib tekkida ohuolukord. Tootja ei kannu vastutust inimeste või loomade vigastuste või varalise kahju tekkimise eest, kui neid nõuandeid ja hoiatusi eiratakse.

Väga väikesed (0–3 aastat) ja väikesed lapsed (3–8 aastat) tuleb eemal hoida, kui neid just pidevalt ei jälgita. Lapsed alates 8 eluaastast ja piiratud füüsiliste, sensoorsete või vaimsete võimetega või kogemuste või teadmisteta isikud võivad seadet kasutada ainult siis, kui nende tegevust jälgitakse või neid on seadme ohutuks kasutamiseks juhendatud ja nad mõistavad sellega seotud ohtusid. Lapsed ei tohi seadmega mängida! Lapsed ei tohi pesumasinat ilma järelevalveta puhastada ega hooldada.

Eemaldage transpordipoldid Pesumasina sisemuse transpordikahjustuste vältimiseks on see kinnitatud transpordipoltidega. Transportimisel kasutatavad ohutuspoldid tuleb enne kuivatiga pesumasina sisselülitamist tingimata eemaldada.

Masinaga on kaasas 4 plastkatet poldiavade katmiseks. Ärge kunagi kasutage ukse avamiseks jõudu! Ärge

kasutage ust astmelauana!

Esemed, mis on määrdunud selliste ainetega nagu toiduõli, atsetoon, alkohol, bensiin, petrol, plekieemaldi, tärpentin, vaha või vahaeemaldi, tuleb enne trummelkuivatis kuivatamist kuuma vee ja ohtra pesuvahendiga puhtaks pesta. Trummelkuivatis ei tohi kuivatada vahtkummist (lateksvahust) esemeid, vannimütse, veekindlaid tekstiile, kummeeritud esemeid ega vahtkummtäidisega riideid või patju.

HOIATUS!

Tühjendage taskud kõikidest esemetest, nt välgumihklitest ja tikkudest. Kui esemeid on puhastatud kemikaalidega, ei tohi neid kuivatis kuivatada.

Õliga läbi imbunud esemed võivad ootamatult süttida, eriti kokkupuutel kuumuseallikaga, nt kuivatis kuivatamisel. Esemed soojenevad ja selle toimel käivitub õli oksüdeerumisreaktsioon. Oksüdeerumisel tõuseb temperatuur. Kui kuumus ei saa hajuda, tekib ülekuumenemine, mille tulemusel võib pesu süttida. Õliga läbi imbunud esemete kuhjamilisel või ühes kohas hoidmisel ei saa kuumus hajuda ja võib tekkida tuleoht.

Ärge seisake seadet enne kuivatustsükli lõppu. Juhul, kui see on vajalik, võtke pesu kiiresti välja ja laotage laiali, et kuumus saaks hajuda. Kuivatustsükli viimane faas on ilma kuumutuseta (jahutusfaas), et pesu jääks ohutule temperatuurile, mis seda ei kahjusta.

TOOTE SIHIPÄRANE KASUTAMINE

Seade on mõeldud kasutamiseks ainult kodutingimustes. Seadme kasutamine äriotstarbel on keelatud. Tootja ei vastuta sobimatu kasutamise või valede seadete tegemise eest.

NB! Seade ei ole mõeldud kasutamiseks välise taimeri või eraldi kaugjuhtimissüsteemiga.

Ärge kasutage seadet välitingimustes!
Ärge hoidke seadmes plahvatus- või tuleohtlikke aineid, nt aerosoolipurke. Seadmesse ja selle lähedusse ei tohi asetada ega seal kasutada bensiini ja muid tuleohtlikke materjale: kui seade lülitatakse kogemata sisse, võib puhkeda tulekahju.
Seade on mõeldud ainult kodukasutuseks ja sellistele pesukogustele, mida kuivatiga pesumasin on võimeline eelnevalt pesema ja tsentrifuugima.

PAIGALDAMINE

Seadet võib paigaldada ja remontida kvalifitseeritud tehnik vastavalt tootja juhistele ja kohalikele ohutuseeskirjadele. Ärge parandage ega asendage mõnd seadme osa, kui seda

kasutusjuhendis otsesõnu ei soovitata!

Lapsed ei tohi seadet paigaldada. Hoidke lapsed seadme paigaldamise ajal eemal. Hoidke pakkematerjalid (kilekotid, polüstüreen jne) nii seadme paigaldamise ajal kui ka pärast seda lastele kättesaamatus kohas.

Kandke kõikide lahtipakkimis- ja paigaldustoimingute ajal kaitsekindaid!

Veenduge pärast seadme lahtipakkimist, et see ei ole transportimisel kahjustada saanud. Probleemide esinemisel võtke ühendust edasimüüja või lähima teenindusega. Seadet peab tõstma ja paigaldama kaks või enam inimest.

Hoidke lapsed seadme paigaldamise ajal eemal.

Enne paigaldamist peab seade olema vooluvõrgust lahutatud. Jälgige paigaldamise ajal, et seade ei kahjustaks toitejuhet. Aktiveerige seade alles pärast seda, kui paigaldus on lõpetatud.

Pärast seadme paigaldamist oodake käivitamisega paar tundi, et seade kohaneks ruumi keskkonnatingimustega.

Ärge paigaldage seadet ebasoodsate keskkonnatingimustega kohta: ebapiisav ventilatsioon, temperatuur alla 5 °C või üle 35 °C.

Paigaldamisel tuleb veenduda, et seadme kõik neli jalga toetuvad kindlalt põrandale. Kontrollige, kas seade on rõhtloodis (kasutage vesiloodi).

Puidust või nn ujuvpõranda korral asetage kuivatiga

pesumasin põrandale kinnitatud vineerplaadile, mis on mõõtudega vähemalt 60 x 60 cm ja mitte õhem kui 3 cm. Seadme ühendamisel veevarustusega kasutage ainult uusi voolikuid. Kasutatud voolikuid ei tohi kasutada.

Visake need ära.

Ärge hoidke kuivatiga pesumasinat liigutades kinni seadme ülemisest kattest.

Ühendage vee sissevõtuvoolik veevarustusega vastavalt kohaliku veefirma eeskirjadele. Ainult külmaveetoitega mudelitele: ärge ühendage kuumaveetoriga.

Kuumaveetoitega mudelitele: sissevõetava kuuma vee temperatuur ei tohi olla kõrgem kui 60 °C.

Veenduge, et vaip või mõni muu materjal ei kata seadme allosas olevaid

ventilatsiooniavasid (kui need on teie mudelil olemas).

Veevarustuse rõhk peab jääma vahemikku 0,1–1 MPa.

Seadet ei tohi paigaldada kohta, kus selle ust ei saa tervenisti avada (nt lukustatava ukse, liugukse või masina uksele vastupidise käelisusega ukse taha).

ELEKTRIGA SEOTUD HOIATUSED

Veenduge, et nimiplaadil märgitud pinge vastab teie majapidamise vooluvarustuse andmetele.

Lähtuge paigaldamisel kehtivatest ohutuseeskirjadest; vajalik on kõiki poolusi lahutav lahküliti kontaktivahega vähemalt 3 mm.

Seade peab olema nõuetekohaselt maandatud. Kui seadme pistik ei sobi teie pistikupessa, pöörduge kvalifitseeritud tehniku poole. Ärge kasutage

pikendusjuhtmeid, mitmikpistikupesid või adaptereid. Ärge ühendage seadet pistikupesas, mida saab kasutada kaugjuhtimisega. Toitekaabel peab olema piisavalt pikk, et see ulatuks korpusesse paigaldatud seadmest põhivooluvarustuseni. Ärge tõmmake toitejuhet! Kui toitejuhe on kahjustatud, vahetage see uue sama tüüpi juhtme vastu. Toitejuhet tohib vahetada ainult kvalifitseeritud tehnik vastavalt tootja juhiste ja kehtivatele ohutuseeskirjadele. Võtke ühendust volitatud teenindusega.

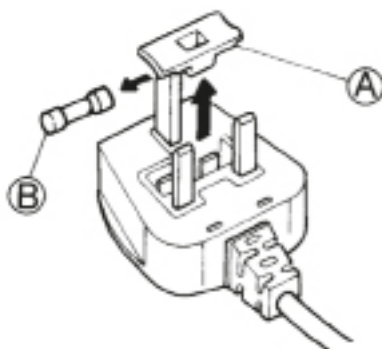
Ärge kasutage seadet, kui selle toitekaabel või pistik on defektne, kui see ei tööta korralikult või kui see on kahjustatud või maha kukkunud! Ärge kastke toitekaablit ega -pistikut vette! Hoidke toitekaabel eemal tulistest pindadest! Elektriühendus peab kasutajale jääma ligipääsetavaks ka pärast paigaldamist.

Ärge puudutage seadet märja kehaosaga ega käsitage seda paljajalu!

ELEKTRIÜHENDUSED (AINULT ÜHENDKUNINGRIIGIS JA IIRIMAAL)

Kaitsmete vahetamine

Kui seadme toitejuhe on varustatud BS 1363A 13 A kaitsmega pistikuga, kasutage pistikus kaitsme vahetamisel A.S.T.A. heakskiidetud BS 1362 tüüpi kaitset ja tegutsege nii.



1. Eemaldage kaitsme kate (A) ja kaitse (B).
2. Paigaldage kätte sisse uus 13A kaitse.
3. Paigaldage mõlemad pistikusse tagasi.

NB!

Kaitsmekate tuleb pärast kaitsme vahetamist tagasi panna; kaitsmekatte kaotamine korral tuleb pistik asendada.

Katteta pistikut kasutada ei tohi. Õige asendusosa tunnete ära pistiku alusel olevast värvilisest siseosast või värvilistest reljeefsetest sõnadest. Asenduskaitsmekatted on saadaval teie kohalikus elektritarvete kaupluses.

Ainult Iiri Vabariigis

Sageli kehtib Suurbritannia kohta käiv teave, kuid kasutatakse ka kolmandat tüüpi pistikut ja pistikupesad, 2 kontakti ja külgmaanduse tüüpi.

Pistikupesa / pistik (kehtib mõlemas riigis)

Kui paigaldatud pistik ei sobi teie pistikupesasse, võtke täiendavate juhiste saamiseks ühendust teenindusega. Ärge vahetage pistikut ise. Seda tohib teha ainult kvalifitseeritud tehnik vastavalt tootja juhistele ja kehtivatele ohutuseeskirjadele.

ÕIGE KASUTAMINE

Ärge ületage suurimat lubatud pesukogust! Kontrollige suurimat lubatud pesukogust programmitabelist.

Kui kuivatiga pesumasinat parasjagu ei kasutata, sulgege veekraan.

Ärge kasutage lahusteid (nt tärpentin, benseen), lahustit sisaldavat puhastusvahendit, küürimispulbrit, klaasi- või üldpuhastusainet ja tuleohtlikke vedelikke; ärge peske kuivatiga pesumasinas riideid, mis on puutunud kokku lahusti või tuleohtliku vedelikuga.

Ärge pesu üle kuivatage! Pesuloputusvahendeid ja muid sarnaseid tooteid tuleb kasutada vastavalt tootja juhistele.

Ärge kuivatage pesemata pesu.

PUHASTAMINE JA HOOLDAMINE

Veenduge enne mis tahes puhastus- ja hooldustöid, et seade ei ole vooluvõrku ühendatud.

Ärge kunagi kasutage aurpuhastusseadmeid!

KESKKONNAKAITSE

PAKKEMATERJALIDE ÄRAVISKAMINE

Pakkematerjal on 100% taaskasutatav ja märgistatud taaskasutussümboliga (*). Pakendi osad tuleb ära visata vastutustundlikult ja täies vastavuses kohalike jäätmekäitlusnõuetega.



MAJAPIDAMISSEADMETE JÄÄTMEKÄITLUS

Seadme äraviskamisel muutke see mittekasutatavaks, lõigates ära toitejuhtme ning eemaldades ukSED ja riiulid (kui need on olemas), nii et lapsed ei saaks sisse ronida ega sinna löksu jääda. See seade on toodetud ümbertöödeldavatest (*) või taaskasutatavatest materjalidest. Vabanegeseadme vastavalt kohalikele jäätmekäitlusnõuetele.



Täpsema teabe saamiseks elektriliste kodumasinade jäätmekäitluse kohta pöörduge oma kohaliku omavalitsusse, vanade kodumasinade kogumispunkti või poodi, kust oma masina ostsite.

Seade on märgistatud vastavalt Euroopa elektri- ja elektroonikaseadmete jäätmete (WEEE) direktiivile 2012/19/EÜ. Selle toote õige jäätmekäitluse tagamisega aitate vältida võimalikke kahjulikke tagajärgi loodusele ja inimeste tervisele, mida võib kaasa tuua selle toote mittekohane jäätmekäitlus.



Seadmel või seadmega kaasapandud dokumentatsioonil olev sümbol (*) näitab, et seadet ei tohi käidelda olmejäätmena, vaid see tuleb ümbertöötlemiseks toimetada vastavasse elektri- ja elektroonikaseadmete kogumiskohta.

ENERGIASÄÄSTUNIPID

Pange masin alati täis, arvestades pesu tüüpi ja programmi ning kuivatusaega. Täpsemad andmed leiate programmitabelist.

Soovitame seadmes kasutada suurimat lubatud tsentrifuugimiskiirust, sest siis kulub vee mehaaniliseks eemaldamiseks vähem energiat. Ka kuivatustsükli kulub siis vähem aega ja energiat.

Valige masinas oleva pesu jaoks alati õige programm ja kuivatusaeg, et saada soovitud kuivatustulemus.

Valige õrn kuivatus ainult siis, kui masinas on vähe pesu.

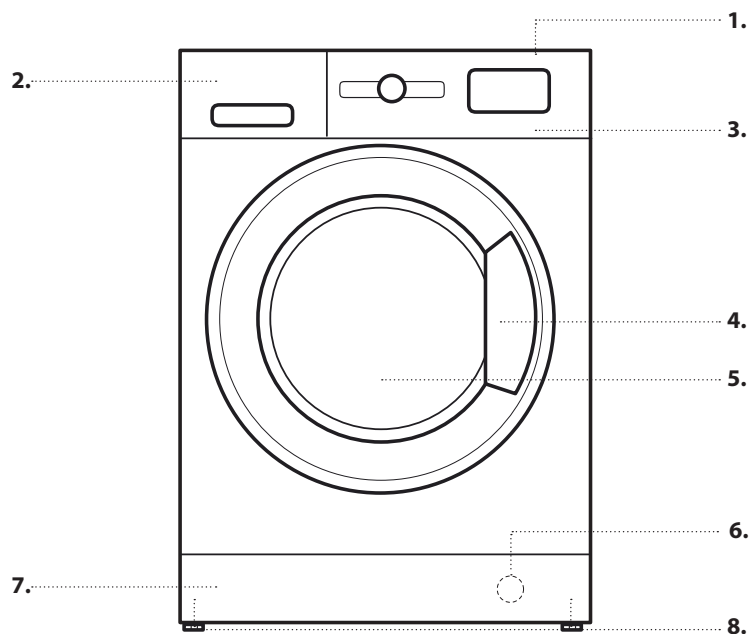
Nt puuvillase pesu kuivatamisel asetage korraka masinasse nii triikimist vajavad kui ka triikimist mittevajavad riided. Alguses valige programm või kuivatusaeg, mis on sobilik triikimist vajavatele riistele; tsükli lõppedes eemaldage triikimist vajav pesu ja seejärel valige ülejäänud pesu kuivatamiseks programm, mis on sobilik riistele, mis triikimist ei vaja.

VASTAVUSDEKLARATSIOON

See seade on konstrueeritud,
toodetud ja turustatud
vastavuses järgmiste Euroopa
direktiivide ohutusnõuetega:
-2006/95/EÜ
Madalpingedirektiiv
-2004/108/EÜ
Elektromagnetilise ühilduvuse
direktiiv.

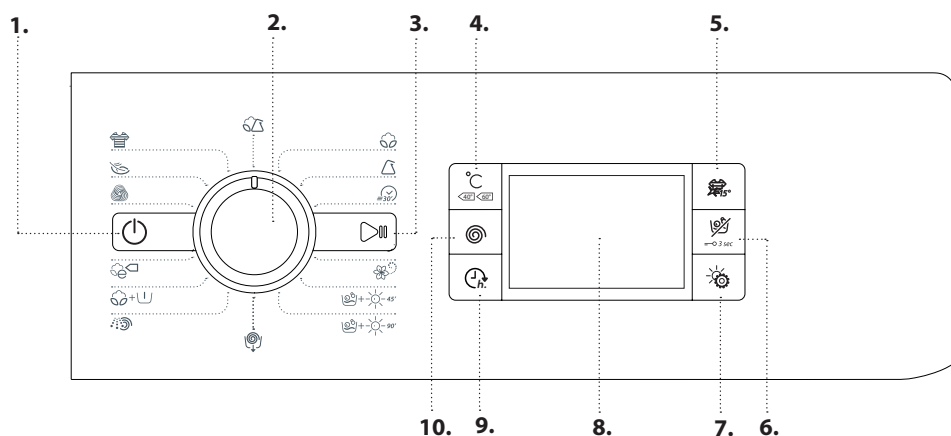
TOOTE KIRJELDUS

SEADE

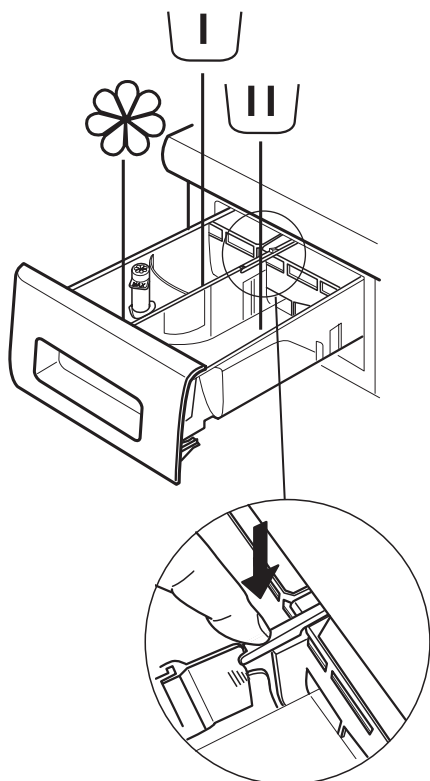


1. Ülemine
2. Pesuvahendisahtel
3. Juhtpaneel
4. Kaane käepide
5. Uks
6. Veefilter (kaitsepaneeli taga)
7. Eemaldatav kaitsepaneel
8. Seatavad jalad (2)

JUHTPANEEL



1. Toitenupp
2. Programmivalits
3. Nupp START/PAUS
4. Temperatuurinupp
5. Colours 15 nupp
6. Ainult kuivatuse/
nupuluku nupp
7. Kuivatusežiimi nupp
8. Ekraan
9. Viitkävitusnupp
10. Tsentrifugimisnupp

**Eelpesulahter**

- Eelpesu pesuvahend

**Üldpesulahter**

- Üldpesu pesuvahend
- Plekieemaldi
- Veepehmendi

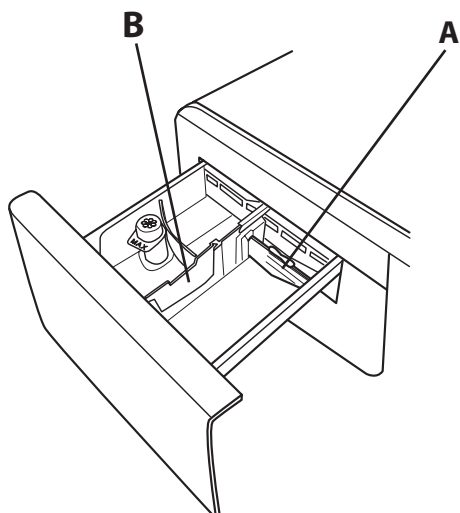
**Pehmendilahter**

- Pehmendi
- Vedel tärklis

Kallake lahtrisse pehmentit või tärkeldusvahendit, ületamata max taset.

Vabastusnupp

(seda vajutades saab sahtli puhastamiseks eemaldada).



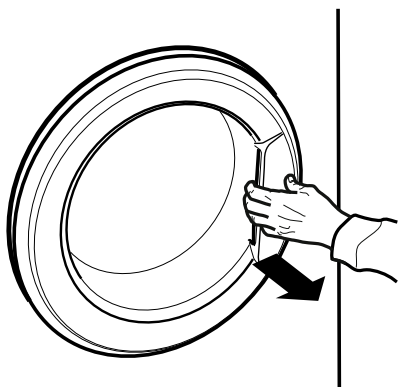
Soovitav on seksiooni **A** kasutada vedela pesuvahendiga pestes, et tagada pesuvahendi õige kogus (seksioon on juhendikotis). Pesupulbrit kasutades liigutage seksioon pilusse **B**.

VEEÜHENDUSE TEHNILISED ANDMED

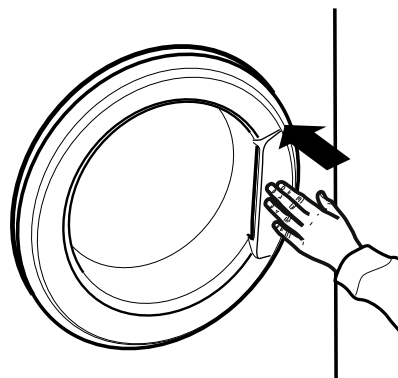
SISENDVESI	Külm
VEEKRAAN	Vooliku 3/4" keermestatud ühendus
MIN SISENDVEE SURVE	100 kPa (1 baar)
MAX SISENDVEE SURVE	1000 kPa (10 baari)

UKS

Ukse avamiseks tõmmake käepidemest.




Ukse sulgemiseks lükake käepidet, kuni kuulete klõpsatust.



SEADME KASUTAMINE

ESMAKASUTUS

Eemaldage kogu tootmisest jäänud prügi:

- valige  programm temperatuuriga 90 °C.
- Lisage väike kogus pesupulbrit (max 1/3 pesuvahendi tootja soovitatud kogusest kergelt määrdunud pesule) pesuvahendisahkli põhilahtrisse.



- Käivitage programm **ilma pesuta** (tühja trumliga).

IGAPÄEVANE KASUTAMINE

PESU ETTEVALMISTAMINE

1. TÜHJENDAGE TASKUD

- Mündid, kirjaklambrid jms võivad rikkuda pesu ja kuivatiga pesumasina osi.
- Salvrätid lagunevad pesutsükli jooksul tillukesteks tükkideks, mis tuleb hiljem käsitsi riiete küljest eemaldada.



2. SULGEGE KÕIK LUKUD, NÖÖBID JA HAAGID. SIDUGE KINNI PAELAD JA VÖÖD.

- Pange väikesed esemed (nt nailonsukad, vööd jne) ja haakidega pesu (nt rinnahoidjad) pesukotti või lukuga suletavasse padjapüüri. Eemaldage kõik kardinarõngad või pange kardinad koos rõngastega pesukotti.



3. KANGA TÜÜP / SÜMBOL HOOLDUSSILDIL

Käsitsi pestav puuvillasest, segakiust, sünteetilisest ja villasest materjalist pesu

- Värv
Peske valget ja värvilist pesu eraldi. Uusi värvilisi esemeid tuleb pesta eraldi.
- Suurus
Peske eri suuruses esemeid koos, et parandada pesemistõhusust ja pesu jaotumist trumlis).
- Õrnpesu
Peske õrnu esemeid teistest eraldi, sest need vajavad teistsugust käsitsemist.

KUIVATIGA PESUMASINA KASUTAMINE

1. PANGE PESU MASINASSE.

- Valmistage oma pesu pesemiseks ette, arvestades jaotises NÄPUNÄITED JA SOOVITUSED antud soovitusi. - Avage uks ja pange pesu masinasse. Ärge ületage lõigus „Programmide ja lisavalikud“ märgitud lubatud pesukogust.
- Lükake uks kinni, kuni selle sulgur lukustub kuuldava klõpsuga.
- Veenduge, et esemed ei ole ukseklaasi ja kummitihendi vahele kinni jäänud.



2. AVAGE VEEKRAAN.

Veenduge, et pesumasin on veevõrguga nõuetekohaselt ühendatud. Avage veekraan.



3. LÜLITAGE KUIVATIGA PESUMASIN SISSE.

Vajutage nuppu ; märgutuli vilgub aeglaselt.

4. VALIGE PROGRAMM JA KOHANDAGE TSÜKLIT.

Selle seadmega on võimalik

- Ainult pesemine
- Pesemine ja kuivatamine
- Ainult kuivatamine

Ainult pesemine

Valige nupuga PROGRAMM sobiv programm. Pesutsükli kestus kuvatakse tablool. Kuivatiga pesumasin kuvab automaatselt valitud programmi võimaliku max temperatuuri ja tsentrifuugimiskiirust. Vajaduse korral kohandage temperatuuri ja/või tsentrifuugimiskiirust vastavate nuppudega.

- Vajutage järjest nuppu , et pesutemperatuuri alandada, kuni jõuate külma veega pesuni (tabloole kuvatakse „-“).
- Vajutage nuppu tsentrifuugimise väiksemate kiiruste vahel lülitamiseks, kuni tsentrifuugimise tsükkel lülitatakse välja; tabloole ilmub („0“). Uue nupuvajutusega määratakse suurim võimalik seade.
- Määrake muud soovitud valikud (kui vaja).
- Vajutage nuppu, et rakendada soovitud valik; süttib vastava nupu märgutuli.
- Valiku tühistamiseks vajutage nuppu uuesti; märgutuli kustub.

! Kui valitud variant ei sobi määratud programmiga, kõlab tõrke hoiatussignaal ja märgutuli vilgub kolm korda. Valikut ei rakendata.

Pesemine ja kuivatamine

Kui tahate masinatäit pesta ja kuivatada ilma katkestuseta pesu- ja kuivatustsükli vahel, tuleb enne kindlaks teha, kas max pesukogus ei ole valitud programmi max kuivatuskogusest suurem (vt „Suurim kuivatuskogus“ peatükis „Programmide ja lisavalikud“).

1. Järgige juhiseid lõigus „Ainult pesemine“, ja kohandage soovitud programmi, kui vaja.
2. Vajutage , et valida soovitud kuivatusrežiim. Saadaval on kaks kuivatusrežiimi: automaatne või taimeriga.

- *Automaatne kuivatamine valitavate kuivusastmetega*

utomaatses kuivatusrežiimis kuivatab kuivatiga pesumasin pesu, kuni on saavutatud määratud kuivusaste. Kui vajutate nuppu üks kord, valitakse automaatselt valitud programmi kõrgeim kuivusaste. Vajutage nuppu uuesti, et kuivusastet vähendada.

Saadaval on järgmised astmed.

Kapikuiv : pesu on täiesti kuiv ja selle võib kappi panna triikimata.

Õhu käes järelkuivatamine : pesu on veel pisut niiske, mis vähendab kortsumist. Riided tuleb üles riputada, et need kuivaksid õhu käes lõplikult.

Triikimiskuiv : riided on veidi niisked, et triikimine oleks hõlpsam.

- *Taimeriga kuivatusrežiim*

Vajutage korduvalt nuppu , et määrata taimeriga kuivatusrežiim. Pärast läbi kõigi automaatsete kuivatustasemetete liikumist jätkake nupu vajutamist, kuni kuvatakse soovitud aeg. Saadaval on väärtused vahemikus 210 kuni 30 minutit.

Kui tahate pesta ja kuivatada pesukogust, mis ületab max kuivatuskoguse (vt „Suurim kuivatuskogus“ peatükis „Programmide ja lisavalikud“), tuleb osa pesu pesutsükli lõpus enne kuivatustsükliga jätkamist masinast välja võtta. Toimige nii.



1. Järgige juhiseid lõigus „Ainult pesemine“, ja kohandage soovitud programmi, kui vaja.
2. Ärge lisage kuivatustsükli.
3. Kui pesutsükkel on lõppenud, avage uks ja eemaldage mõned esemed, et vähendada pesu kogust masinas. Nüüd järgige juhiseid jaotises „Ainult kuivatamine“.

NB! Pärast kuivatamist tuleb alati enne ukse avamist oodata, et pesu saaks jahtuda.


Kui kasutate kaht eelmääratud tsükli ning , ei ole vaja kuivatustsükli valida ega käivitada.

Ainult kuivatamine


Seda funktsiooni kasutatakse eelnevalt kuivatiga pesumasinas või käsitsi pestud märja pesu kuivatamiseks.


1. Valige kuivatatavale pesule sobiv programm (nt valige puuvillane, kui soovite kuivatada märga puuvillast pesu).
2. Vajutage nuppu , et kuivatada ilma pesutsükliks." data-bbox="225 158 245 178"/>
3. Vajutage  soovitud kuivatusrežiimi valimiseks. Saadaval on kaks kuivatusrežiimi: automaatne või taimeriga.


- Automaatne kuivatamine valitavate kuivusastmetega

Automaatses kuivatusrežiimis kuivatab kuivatiga pesumasin pesu seni, kuni on saavutatud määratud kuivusaste. Kui vajutate nuppu  üks kord, valitakse automaatselt valitud programmi kõrgeim kuivusaste. Vajutage nuppu uuesti, et kuivusastet vähendada.



Saadaval on järgmised astmed.

Kapikuiv : pesu on täiesti kuiv ja selle võib kappi panna triikimata.

Õhu käes järelkuivatamine : pesu on veel pisut niiske, mis vähendab kortsumist. Riided tuleb üles riputada, et need kuivaksid õhu käes lõplikult.

Triikimiskuiiv : riided on veidi niisked, et triikimine oleks hõlpsam.

- Taimeriga kuivatusrežiim

Kui soovite seada viitajaga kuivatustsükli, vajutage  nuppu mitu korda järjest. Pärast läbi kõigi automaatsete kuivatustasemetega liikumist jätkake nupu  vajutamist, kuni kuvatakse soovitud aeg. Saadaval on väärtused vahemikus 210 kuni 30 minutit.

NB! Pärast kuivatamist tuleb alati enne ukse avamist oodata, et pesu saaks jahtuda.



5. KASUTAGE PESUVAHENDIT ÕIGES KOGUSES!

Võtke pesuvahendisahtel välja ja valage pesuvahend sobivasse lahtrisse, nagu selgitatud jaotises "Pesuvahendisahtel". See kehtib ainult siis, kui kavatsete kasutada pesemise või pesemise + kuivatamise programmi.


6. PROGRAMMI KÄIVITUMISAJA EDASILÜKKAMINE.

Kui soovite programmi käivitumist edasi lükata, vt jaotist "Programmide ja lisavalikud".


7. PROGRAMMI KÄIVITAMINE.

Vajutage nuppu START/PAUS. Süttib vastav märgutuli, uks lukustub ja avatud ukse sümbol  kustub. Programmi vahetamiseks töötssükli ajal pange kuivatiga pesumasin pausile, vajutades nuppu START/PAUS (nupu oranžikas märgutuli hakkab aeglaselt vilkuma); järgmiseks valige soovitud tsükkel ja vajutage uuesti nuppu START/PAUS. Ukse avamiseks ajal, mil tsükkel on pooleli, vajutage nuppu START/PAUS; kui sümbol  süttib, saab ust avada. Vajutage uuesti nuppu START/PAUS, et jätkata programmi samast kohast, kus see katkestati.




8. TÖÖTAVA PROGRAMMI TÜHISTAMINE (VAJADUSEL)

Hoidke nuppu  all, kuni kuivatiga pesumasin seiskub.

Kui veetase ja temperatuur on piisavalt madalad, vabastatakse ukse lukustus ja selle saab avada.










Kui trumliks on vett, jääb uks lukustatuks. Ukse avamiseks lülitage kuivatiga pesumasin sisse, valige programm  ja lülitage tsentrifuugimine välja, määrates tsentrifuugimise kiiruseks 0. Vesi lastakse välja ja programmi lõppedes avaneb ukse lukustus.

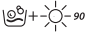





9. LÜLITAGE KUIVATIGA PESUMASIN PROGRAMMI LÕPPEDES VÄLJA








Tsükli lõppedes ilmub tabloole tekst END. Ust saab avada alles siis, kui sümbol  süttib. Kontrollige, kas avatud ukse sümbool põleb. Seejärel avage uks ja võtke pesu välja. Vajutage nuppu  kuivatiga pesumasina väljalülitamiseks. Energia säästmiseks lülitub kuivatiga pesumasin automaatselt välja umbes 30 minutit pärast programmi lõppemist, kui seda ei ole nupust  käsitsi välja lülitatud. Jätke uks praokile, et kuivatiga pesumasina sisemus saaks kuivada.

PROGRAMMID JA LISAVALIKUD


Et kindlaks teha pesule sobivaim programm, järgige pesu hooldussiltidel olevaid juhiseid.



PROGRAMM		<i>Pesu tüüp ja soovitused</i>	<i>Pe- susüm- bolid</i>	<i>Seaded</i>
PUUVILLANE		Keskmiselt kuni tugevalt määrdunud puuvillased ja linsed käterätikud, pesu, laud- ja voodilinad jms.		SUURIM PESUKOGUS max SUURIM KUIVATUSKOGUS 6 kg TEMPERATUUR Külm – 90 °C SUURIM TSENTRIFUUGIMISKIIRUS max VÕIMALIKUD LISAVALIKUD Viitkäivitus, Colours 15°, Ainult kuivatuse
SÜNTEETILINE		Keskmiselt määrdunud sünteetilisest kiust (polüester, polüakrüül, viskoos jms) või puuvillase ja sünteetilise kiu segust esemete pesemiseks.		SUURIM PESUKOGUS 4,5 kg SUURIM KUIVATUSKOGUS 4 kg TEMPERATUUR Külm – 60 °C SUURIM TSENTRIFUUGIMISKIIRUS 1000 VÕIMALIKUD LISAVALIKUD Viitkäivitus, Colours 15°, Ainult kuivatuse
KIIRE 30'		Veidi määrdunud esemete kiireks pesemiseks: tsükkel kestab ainult 30 minutit, säästes aega ja energiat. Suurim lubatud pesukogus on 3,5 kg.	 	SUURIM PESUKOGUS 3,5 kg SUURIM KUIVATUSKOGUS - TEMPERATUUR Külm – 30 °C SUURIM TSENTRIFUUGIMISKIIRUS 800 VÕIMALIKUD LISAVALIKUD Viitkäivitus, Colours 15°
AURUGA VÄRSKENDUS		Pesu värskendamiseks, ebameeldiva lõhna kõrvaldamiseks ja kiudude pehmendamiseks trumlisse lastava auruga. Tsükli lõppedes on pesu niiske.		SUURIM PESUKOGUS 2 kg SUURIM KUIVATUSKOGUS - TEMPERATUUR - SUURIM TSENTRIFUUGIMISKIIRUS - VÕIMALIKUD LISAVALIKUD Viitkäivitus
PESEMINE JA KUIVATAMINE 45'		Veidi määrdunud puuvillaste ja sünteetiliste esemete kiireks pesemiseks ning kuivatamiseks. Selle tsükliga pestakse ja kuivatatakse kuni 1 kg pesu vaid 45 minutiga.		SUURIM PESUKOGUS 1 kg SUURIM KUIVATUSKOGUS 1 kg TEMPERATUUR 30 °C SUURIM TSENTRIFUUGIMISKIIRUS max VÕIMALIKUD LISAVALIKUD Viitkäivitus

PROGRAMM	<i>Pesu tüüp ja soovitused</i>	<i>Pe- susüm- bolid</i>	<i>Seaded</i>
PESEMINE JA KUIVATAMINE 90' 	Puuvillaste ja sünteetiliste esemete kiireks pesemiseks ning kuivatamiseks. Selle tsükliga pestakse ja kuivatatakse kuni 2 kg pesu vaid 90 minutiga.		SUURIM PESUKOGUS 2 kg SUURIM KUIVATUSKOGUS 2 kg TEMPERatuur 30 °C SUURIM TSENTRIFUUGIMISKIIRUS 1200 VÕIMALIKUD LISAVALKUD Viitkävitus
TSENTRIFUUGIMINE JA TÜHJENDAMINE 	Pesu tsentrifuugitakse ja lastakse siis vesi välja. Vormi säilitavate esemete jaoks.		SUURIM PESUKOGUS max SUURIM KUIVATUSKOGUS 6 kg TEMPERatuur - SUURIM TSENTRIFUUGIMISKIIRUS max VÕIMALIKUD LISAVALKUD Viitkävitus, Ainult kuivatuse
LOPUTUS + TSENTRIFUUGIMINE 	Loputab ja seejärel tsentrifuugib. Vormi säilitavate esemete jaoks.		SUURIM PESUKOGUS max SUURIM KUIVATUSKOGUS 6 kg TEMPERatuur - SUURIM TSENTRIFUUGIMISKIIRUS max VÕIMALIKUD LISAVALKUD Viitkävitus, Ainult kuivatuse
PUUVILLANE + EELPESU 	Tugevalt määrdunud vastupidavad puuvillased ja linsed käterätikud, pesu, laud- ja voodilinad jms, mille puhul on vajalik eelpesu. Kasutage ainult pesupulbrit, pannes selle põhipesu lahtrisse.		SUURIM PESUKOGUS max SUURIM KUIVATUSKOGUS 6 kg TEMPERatuur Külm - 90 °C SUURIM TSENTRIFUUGIMISKIIRUS max VÕIMALIKUD LISAVALKUD Viitkävitus, Colours 15°, Ainult kuivatuse
ECO PUUVILLANE (1-2) 	Keskmiselt määrdunud puuvillase pesu pesemiseks. Temperatuuril 60 °C on see tavaline puuvillase pesu pesemise programm, vee- ja energiakasutuselt kõige soodsam.		SUURIM PESUKOGUS max SUURIM KUIVATUSKOGUS 6 kg TEMPERatuur Külm - 60 °C SUURIM TSENTRIFUUGIMISKIIRUS max VÕIMALIKUD LISAVALKUD Viitkävitus, Ainult kuivatuse
VILLANE 	<i>Woolmark Apparel Care – roheline:</i> Selle pesumasina villase pesu tsüklil on ettevõtte The Woolmark Company heakskiit selliste villaste esemete pesemiseks, mille sildil on lubatud ainult käsipesu. See kehtib tingimusel, et pesu pesemisel järgitakse sildil antud juhiseid ja kuivatiga pesumasina tootja juhiseid. (M1318)		SUURIM PESUKOGUS 2 kg SUURIM KUIVATUSKOGUS 2 kg TEMPERatuur Külm - 40 °C SUURIM TSENTRIFUUGIMISKIIRUS 800 VÕIMALIKUD LISAVALKUD Viitkävitus, Colours 15°, Ainult kuivatuse

PROGRAMM	Pesu tüüp ja soovitused	Pe- susüm- bolid	Seaded
ÕRN PESU	 Eriti õrnade esemete pesemiseks. Soovitav on esemed enne pesemist pahempidi keerata.		SUURIM PESUKOGUS 1 kg SUURIM KUIVATUSKOGUS 1 kg TEMPERatuur Külm - 30 °C SUURIM TSENTRIFUUGIMISKIIRUS - VÕIMALIKUD LISAVALKUD Viitkäivitus, Colours 15°, Ainult kuivatuse
VÄRVILINE	 Värvilise puuvillase pesu pesemiseks. Programm on optimeeritud pesu kirka värvi säilitamiseks ka pärast korduvat pesemist.		SUURIM PESUKOGUS max SUURIM KUIVATUSKOGUS 6 kg TEMPERatuur Külm - 40 °C SUURIM TSENTRIFUUGIMISKIIRUS max VÕIMALIKUD LISAVALKUD Viitkäivitus, Colours 15°, Ainult kuivatuse
KIRJU PESU	 Vähesel määral kuni keskmiselt määratud vastupidavate puuvillaste, linaste, sünteetiliste ja segakiust esemete pesemiseks.	 	SUURIM PESUKOGUS 4,5 kg SUURIM KUIVATUSKOGUS 4,5 kg TEMPERatuur Külm - 40 °C SUURIM TSENTRIFUUGIMISKIIRUS 1000 VÕIMALIKUD LISAVALKUD Viitkäivitus, Colours 15°, Ainult kuivatuse


1) Katsetage programmi kooskõlas standardiga EN 50229: valige  programm temperatuuriga 60 °C.


2) Puuvillase pesu pikk programm: valige  programm temperatuuriga 40 °C.



Katseprogramm kooskõlas standardiga EN 50229 (kuivatamine): suurema koguse (6 kg) kuivatamiseks valige kuivuseaste .
Ülejäänud koguse kuivatamiseks valige kuivuseaste : masinatäies peab olema 3 voodilina, 2 padjapüürid ja 1 käterätik.

LISAVALKUD

! Kui valitud variant ei sobi määratud programmiga, kõlab tõrke hoiatussignaal ja märgutuli vilgub kolm korda. Valikut ei rakendata.

 **COLOURS 15°**
See valik aitab kaitsta värve, pestes külma veega (15 °C). Vee soojendamise energiakulu on väiksem, kuid pesutulemus on jätkuvalt rahuldav.
Sobib veidi määratud, plekkideta pesu pesemiseks (olenevalt varem valitud programmist).

Märkus: kui see valida koos  programmiga, saab vaid 15 °C juures tulemuse, mis on võrreldav 40 °C tsükliga.


 **VIITKÄIVITUS**
Valitud programmi hilisemaks käivitamiseks vajutage nuppu, et määrata soovitud viitaeg. Kui see funktsioon on aktiveeritud, süttib tablool  sümbol. Viitkäivituse tühistamiseks vajutage nuppu uuesti, kuni tabloole ilmub väärtus „0“.


FUNKTSIOONID

TOITENUPP



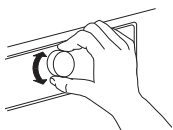
Kuivatiga pesumasina sisselülitamiseks: vajutage toitenuppu, kuni nupu Start/Paus valgustus süttib.

Töötava programmi tühistamiseks: Hoidke nuppu  all, kuni kuivatiga pesumasin seiskub.

Kuivatiga pesumasina väljalülitamiseks pärast programmi lõppu: vajutage nuppu , kuni valgustus kustub.

PROGRAMMINUPP

- Sellega saab valida programmi.
- Valiku tegemiseks pöörake nuppu



START/PAUS








- Programmi käivitamiseks pärast seadete valimist

- Töötava programmi katkestamiseks
- Eelnevalt katkestatud programmi jätkamiseks

NUPULUKK



- Juhtpaneeli lukustamiseks hoidke umbes 3 sekundit all . Tablool süttib sümbol , mis annab teada, et juhtpaneel on lukustatud (v.a  nupp). See hoiab ära programmide soovimatu muutmise, eriti kui lapsed on masina läheduses.

Kui juhtpaneelil vajutatakse mõnda nuppu, vilgub tablool  sümbol. Juhtpaneeli lukustusest vabastamiseks hoidke umbes 3 sekundit all .

NÄPUNÄITED JA SOOVITUSED

KUIDAS PESU SORTIDA






- Vastavale kangatüübile/hooldussildile (puuvillane, segakiud, sünteetiline, villane, käsipesu)
- Vastavalt värvile (pange eraldi valge ja värviline pesu, peske uusi värvilisi riideid eraldi)
- Vastavalt suurusele (peske korraga mitmes suuruses esemeid, et parandada pesemistõhusust ja pesu jaotumist trumlis)
- Õrn pesu (pange väikesed esemed, nt nailonsukad, ja haakidega esemed, nt rinnahoidjad, pesukotti või lukuga padjapüüri).

TÜHJENDAGE TASKUD

- Esemed nagu mündid ja haaknõelad võivad rikkuda nii pesu kui ka masina trumli.

PESUJUHISTE SÜMBOLID RIIDEESEMETE SILTIDEL


Vanni sümbolile märgitud väärtus on eseme suurim lubatud pesutemperatuur.

-  Tavaline pesu
-  Õrn pesu
-  Eriti õrn pesu
-  Ainult käsipesu
-  Veega pesemine keelatud


PUHASTAGE REGULAARSELT VEEFILTRIT

- See on vajalik, et vältida filtri ummistumist ja takistusi vee väljapumpamisel.

SÄÄSTKE ENERGIAT NING AIDAKE KAITSTA KESKKONDA

- Programmitabelis märgitud kogusepiirangutest kinnipidamine optimeerib energia-, vee- ja pesuvahendikulu ning lühendab pesemiseks vajaminevat aega.
- Ärge ületage pesuvahendi tootja soovitatud pesuvahendikogust!
- Energia säästmiseks kasutage 90 °C asemel 60 °C programmi või 60 °C asemel 40 °C programmi. Soovitame kasutada puuvillaste esemete pesemiseks programmi  60 °C, mis kestab kauem, kuid kulutab vähem energiat.
- Energia ja aja säästmiseks pesemisel ning kuivatamisel valige programmi suurim saadaolev tsentrifuugimiskiirus, et pesutsükli lõpus oleks pesu niiskusesisaldus võimalikult väike.

ENERGIASÄÄSTUNIPID

- Programmitabelis märgitud kogusepiirangutest kinnipidamine optimeerib energia-, vee- ja pesuvahendikulu ning lühendab pesemiseks vajaminevat aega.
- Kasutage eelpesu ainult tugevalt määratud pesu korral.
- Kui töötleite plekke enne pesemist plekieemaldiga või niisutate kuivanud plekke eelnevalt veega, puudub vajadus kuuma veega pesuprogrammide järele.
- Energia säästmiseks kasutage 95 °C asemel 60 °C programmi või 60 °C asemel 40 °C programmi. Puuvillaseid esemeid on soovitatav pesta programmiga 60 °C .
- Energia ja aja säästmiseks valige suur tsentrifuugimiskiirus, et kuivatisse asetatavasse pesusse jääks võimalikult vähe vett.
- Kergelt määratud värvilise pesu puhul kasutage lisavalikut "Colours 15'", nii kulub vee soojendamiseks vähem energiat.

PUHASTAMINE JA HOOLDUS

⚠ HOIATUS!

Enne kuivatiga pesumasina puhastamist või hooldamist veenduge, et masin on välja lülitatud ja vooluvõrgust lahutatud.

Ärge kasutage masina puhastamiseks tuleohtlikke vedelikke!

KUIVATIGA PESUMASINA PUHASTAMINE VÄLJAST

Kasutage kuivatiga pesumasina korpuse puhastamiseks pehmet niisket lappi.

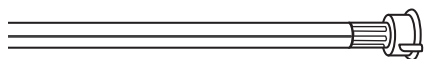
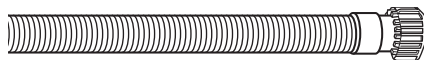


Juhtpaneeli puhastamiseks ärge kasutage üldpuhastusaineid, klaasipuhastusvedelikke, abrasiivseid pastasid ega muid sarnaseid tooteid, sest need võivad kahjustada paneelile trükitud sümboliteid.

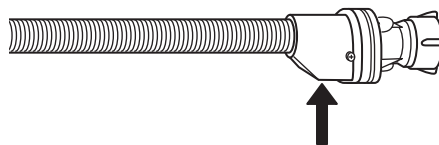
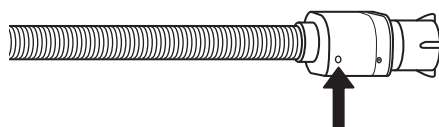
VEE SISSEVÕTUVOOLIKU KONTROLLIMINE

Kontrollige regulaarselt, kas vee sissevõtuvoolik on terve. Juhul kui see on katki, võtke uue vooliku tellimiseks ühendust teeninduse või volitatud edasimüüjaga.

Kontrollimine sõltuvalt vooliku tüübist



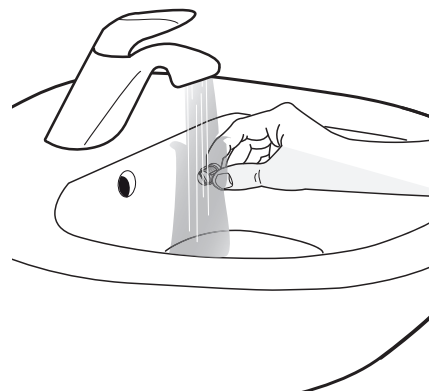
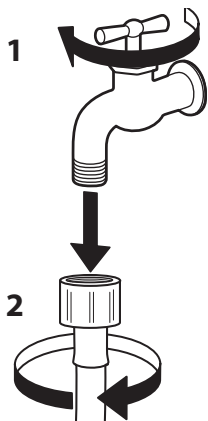
Kui sissevõtuvoolik on läbipaistvast materjalist, kontrollige regulaarselt, kas mõnes kohas on näha värvimuutusi. Värvimuutus võib tähendada leket, ja voolik tuleks välja vahetada.



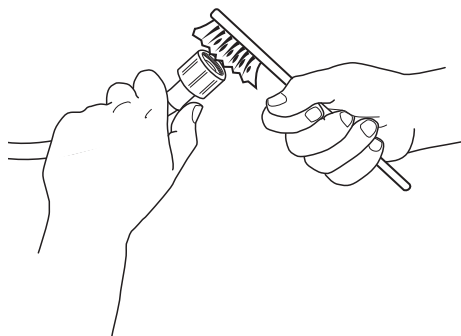
Üleujutuskaitsega voolikutel kontrollige ventiili kontrollakent (vaata noolt). Juhul kui kontrollaken on punane, on sulgur käivitunud ja voolik tuleb asendada uuega. Vooliku lahtikeeramiseks vajutage vabastusnuppu (kui see on olemas) ja keerake voolik lahti.

VEE SISSEVÖTUVOOLIKU FILTRITE PUHASTAMINE

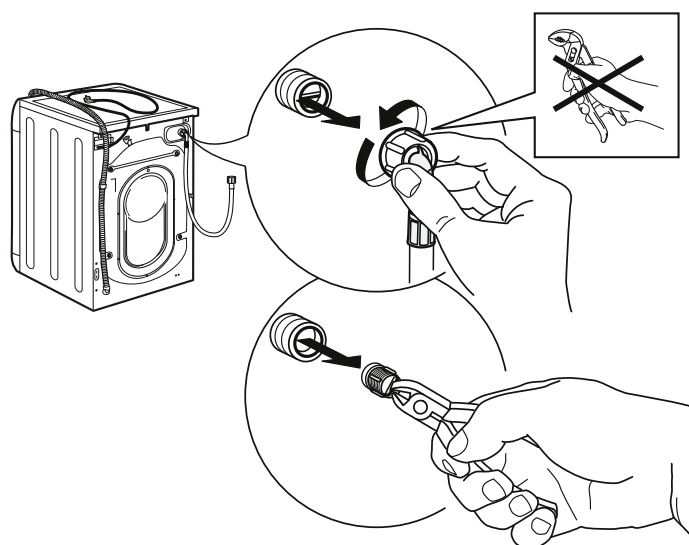
1. Sulgege veekraan ja keerake sissevõtuvoolik lahti.



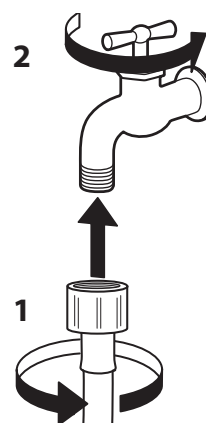
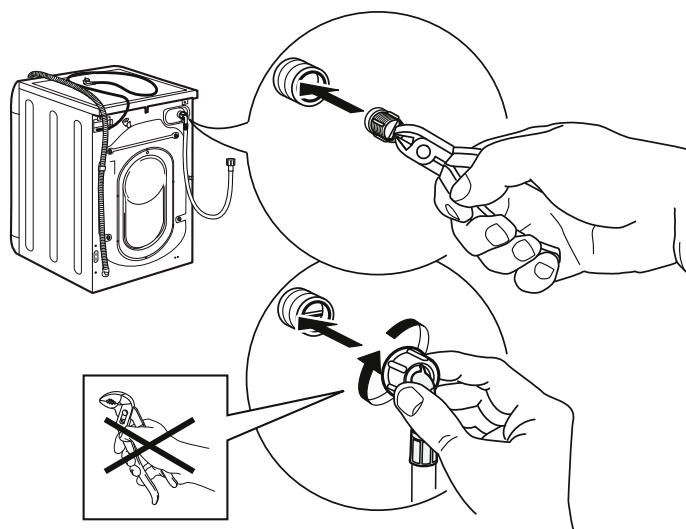
2. Puhastage harjaga põhjalikult vooliku otsas asuv võrkfilter.



3. Selleks keerake sissevõtuvoolik kuivatiga pesumasina tagant käsitsi lahti. Tõmmake kuivatiga pesumasina tagaküljel asuvast klapist tangidega ettevaatlikult välja võrkfilter ja puhastage see.

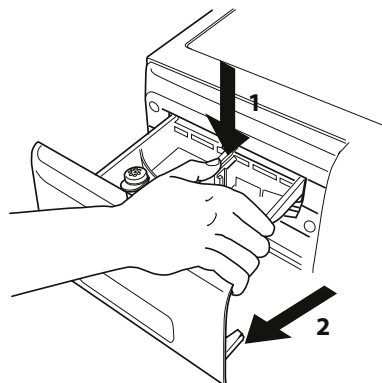


4. Pange võrkfilter tagasi oma kohale. Ühendage sissevõtuvoolik uuesti veetoru ja kuivatiga pesumasinaga. Ärge kasutage veevooliku ühendamiseks tööriistu. Avage veekraan ja kontrollige, et ühendused ei lekiks.

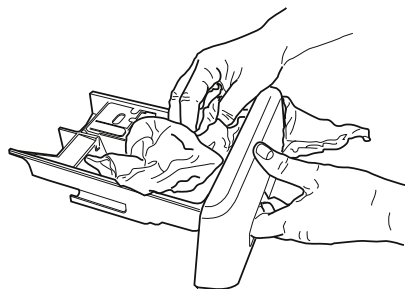


PESUVAHENDISAHTLI PUHASTAMINE

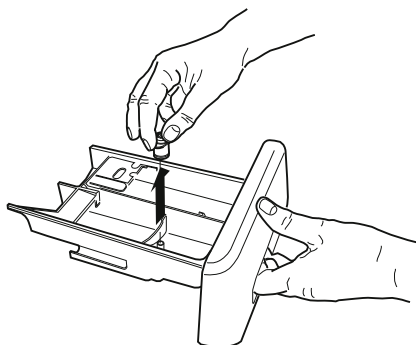
1. Eemaldage pesuvahendisahtel, tõmmates sahtlit ja vajutades samal ajal vabastusnuppu.



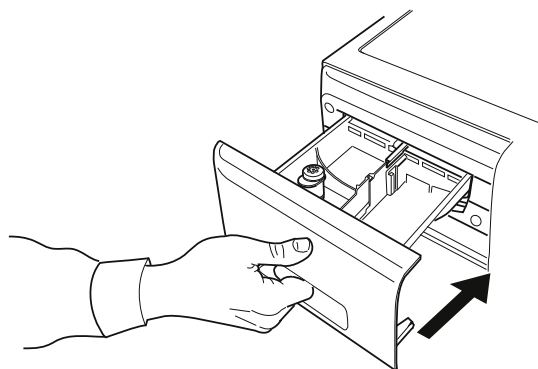
4. Kuivatage pehme lapiga.



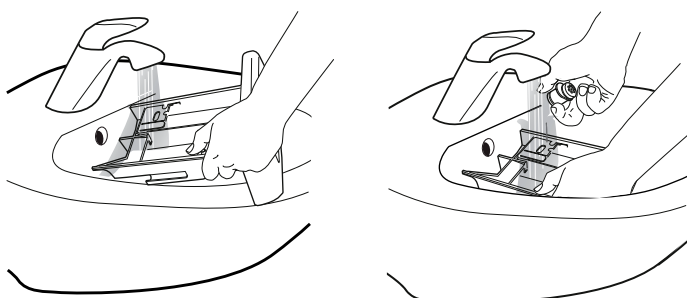
2. Eemaldage loputusvahendi lahtri sisetükk.



5. Paigaldage pesuvahendisahtel tagasi ja lükake see kinni.



3. Puhastage osad hoolikalt jooksva vee all, et eemaldada kõik pesuaine ja loputusvahendi jäägid.



VEEFILTRI PUHASTAMINE / JÄÄKVEE EEMALDAMINE

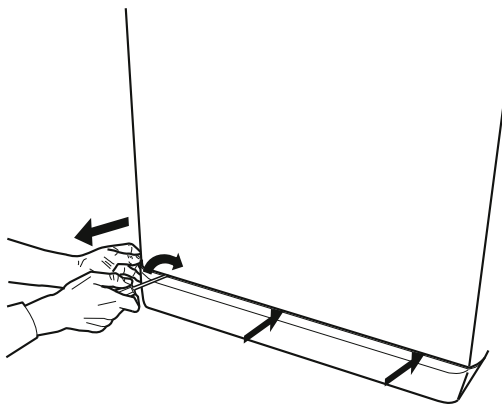
⚠ HOIATUS!

Enne veefiltri puhastamist või jääkvee eemaldamist veenduge, et kuivatiga pesumasin on välja lülitatud ja vooluvõrgust lahutatud. Kui hiljuti oli kasutusel kõrge temperatuuriga

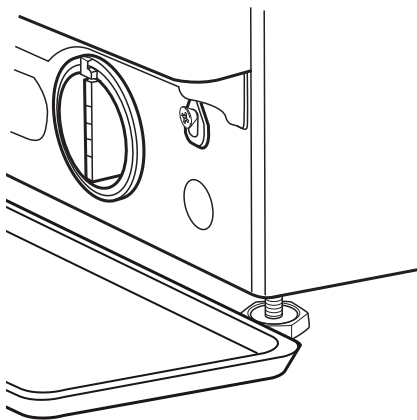
pesuprogramm, laske veel enne väljalaskmist jahtuda.

Selleks et vesi filtri ummistumise tõttu masinasse ei koguneks, tuleb veefiltrit regulaarselt puhastada.

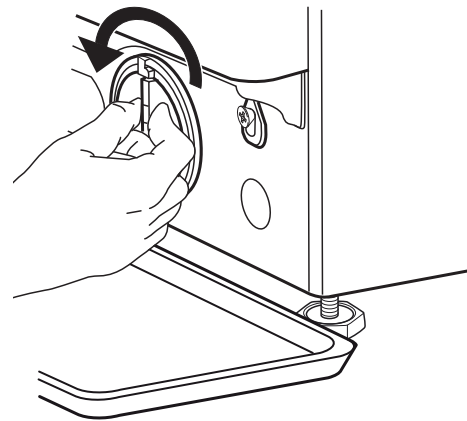
- 1.** Kaitsepaneeli eemaldamine Võtke kruvikeeraja ja toimige nii, nagu järgneval joonisel näidatud.



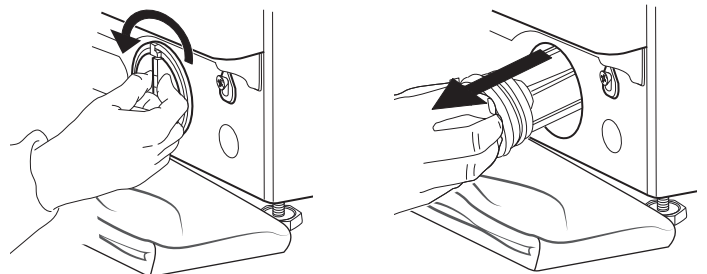
- 2.** Kauss jääkvee tarvis
Jääkvee kogumiseks asetage madal ja lai kaus veefiltri alla.



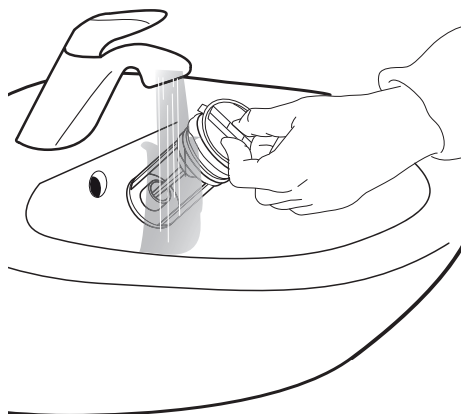
- 3.** Jääkvee eemaldamine
Keerake filtrit aeglaselt vastupäeva, kuni vesi hakkab välja valguma. Laske veel filtrit eemaldamata välja joosta.
Kui kaus saab täis, keerake filter päripäeva kinni. Tühjendage kaus. Korrake toimingut, kuni kogu vesi on väljas.



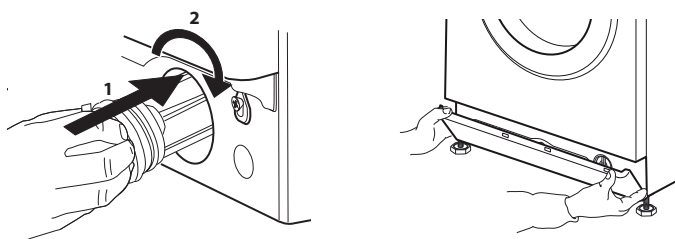
- 4.** Filtri eemaldamine Asetage veefiltri alla jääkvee tarvis puuvillane lapp. Seejärel eemaldage veefilter, keerates seda vastupäeva.



5. Veefiltri puhastamine eemaldage filtrist võimalikud jäägid ja puhastage see jooksva vee all.



6. Veefiltri sisestamine ja kaitsepaneeli tagasi paigaldamine: Pange veefilter tagasi, keerates seda päripäeva. Keerake filter lõpuni kinni; filtri haarats peab jääma püstiasendisse. Filtri tiheduse kontrollimiseks valage pesuvahendisahtlisse umbes 1 liiter vett. Paigaldage kaitsepaneel tagasi.



TRANSPORTIMINE JA KÄSITSEMINE

⚠ HOIATUS!

Ärge tõstke kuivatiga pesumasinat seadme ülemisest kattest.

- 1.** Võtke elektripistik kontaktist välja ja sulgege veekraan.
- 2.** Kontrollige, kas uks ja pesuvahendisahtel on korralikult suletud.
- 3.** Võtke sissevõtuvoolik kraani küljest lahti, seejärel võtke lahti väljavoolutoru. Valage välja torudesse jäänud vesi ja kinnitage torud nii, et need transpordil viga ei saaks.
- 4.** Kruvige tagasi transpordipoldid. Vaadake paigaldusjuhendist transpordipoltide eemaldamise juhist ja toimige vastupidises järjekorras.
NB! Ärge kunagi transportige kuivatiga pesumasinat transpordipolte kinnitamata!

RIKKEOTSING

Teatud põhjustel võib kuivatiga pesumasina töö olla takistatud. Enne teenindusse helistamist vaadake läbi järgmine loend. Võimalik, et tõrge on lihtsasti kõrvaldatav.

Tõrked:

Kuivatiga pesumasin ei lülitu sisse.

Võimalik põhjus / Lahendus:

- Elektri juhtme pistik ei ole seinakontaktis või ei ole see korralikult sisse lükatud.
- Oli voolukatkestus.
- Uks ei ole korralikult kinni.

Pesutsükkel ei alga.

- Toitenupp on sisse lülitamata.
- START/PAUS nuppu ei ole vajutatud.
- Veekraan on kinni.
- Määratud on viitkäivitus.

Kuivatiga pesumasin ei võta vett sisse (tablool on kuvatud teade „H2O“).

- Vee sissevõtuvoolik ei ole veekraaniga ühendatud.
- Voolik on keerdus.
- Veekraan on kinni.
- Puudub veevarustus.
- Veeturve ei ole piisav.

Kuivatiga pesumasin laseb pidevalt vett sisse ja pumpab välja.

- START/PAUS nuppu ei ole vajutatud.
- Väljavoolutoru on paigaldatud madalamale kui 65 kuni 100 cm põrandast.
- Väljavoolutoru ots on vee all.
- Seinal oleval äravoolupunktil puudub õhuava. Kui tõrge jääb pärast kõige eelneva kontrollimist püsima, sulgege veekraan, lülitage pesumasin välja ja helistage teenindusse. Kui seade asetseb hoone kõige ülemisel korrusel, võib vahel tekkida sifooniefekt, mille tagajärjel kuivatiga pesumasin võtab pidevalt vett sisse ja laseb uuesti välja. Selle vastu on saadaval spetsiaalsed sifoonivastased klapid.

Kuivatiga pesumasin ei pumpa vett välja või ei tsentrifuugi.

- Programm ei sisalda väljapumpamisfunktsiooni: mõnes programmis tuleb väljapumpamine käivitada käsitsi.
- Väljavoolutoru on keerdus.
- Väljavool on takistatud.

Kuivatiga pesumasin vibreerib tsentrifuugimise ajal tugevalt.

- Paigaldamise ajal ei vabastatud trumlit korralikult.
- Kuivatiga pesumasin ei ole loodis.
- Kuivatiga pesumasin on pressitud mööbli ja seina vahele.

Kuivatiga pesumasinast lekib vett.

- Vee sissevõtuvoolik ei ole korralikult kinnitatud.
- Pesuvahendisahtel on ummistunud.
- Väljavoolutoru ei ole korralikult kinnitatud.

“Colours 15^o” lisavaliku märgutuli ja START/PAUS nupu tuli vilguvad kiiresti ja tabloole on kuvatud veakood (nt F-01, F-..).

- Seisake masin, võtke pistik pistikupesast välja ja oodake umbes 1 minut. Seejärel ühendage ja käivitage masin uuesti. Kui tõrge jääb püsima, helistage teenindusse.

Tekkis liiga palju vahtu.

- Pesuvahend ei sobi kuivatiga pesumasinal kasutamiseks (pakendil peab olema märgitud, et vahend sobib pesemiseks pesumasinaga, käsipesuks ja masinpesuks vms).
- Masinasse pandi liiga palju pesuvahendit.

Kuivatiga pesumasin ei kuivata.

- Elektri juhtme pistik on kontaktist väljas.
- On olnud voolukatkestus
- Uks ei ole korralikult kinni
- Määratud on viitkäivitus.
- Kuivatusfunktsioon on seatud asendise 0.

UKS – KUIDAS TÕRKE KORRAL UST AVADA JA PESU VÄLJA VÕTTA

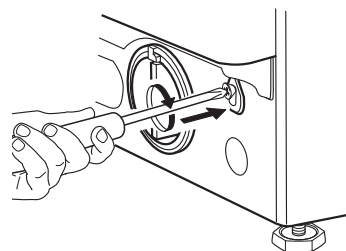
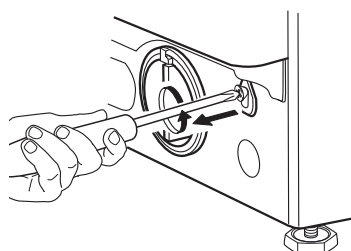
Lülitage kuivatiga pesumasin välja ja eemaldage pistik pistikupesast. Sulgege veekraan.

Oodake, kuni trummel on täielikult peatunud. Kui valitud on kõrge temperatuuriga programm, oodake, kuni vesi ja pesu jahtuvad.

1. Eemaldage vesi, nagu on kirjeldatud lõigus "Jääkvee eemaldamine".

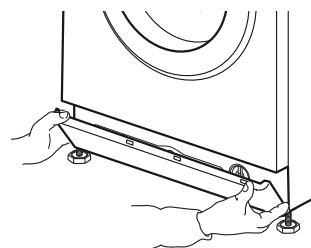
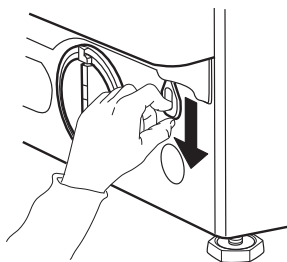
4. Pärast pange nöör tagasi ja keeragi kruvi kruvikeerajaga kinni.

2. Keerake kruvi kruvikeerajaga välja.



3. Tõmmake nööri allapoole, nagu on näidatud järgneval joonisel. Nüüd avaneb ukse lukustus ja pesu saab välja võtta.

5. Pange kaitsepaneel oma kohale tagasi.



KLIENDITEENINDUS

ENNE, KUI VÕTATE ÜHENDUST TEENINDUSEGA

1. Proovige tõrke põhjus kõigepealt ise üle leida nende juhiste järgi, mis on peatükis

RIKKEOTSING

2. Lülitage kuivatiga pesumasin välja ja uuesti sisse, et näha, kas tõrge lahenes.

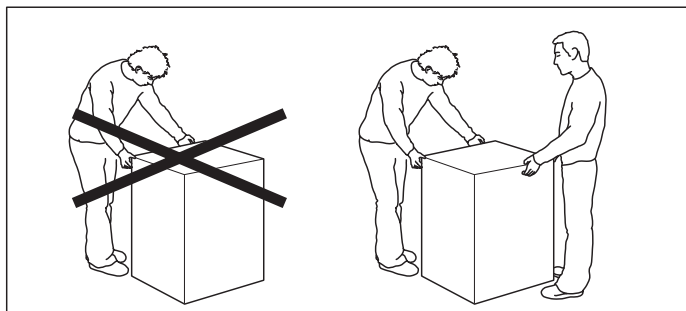
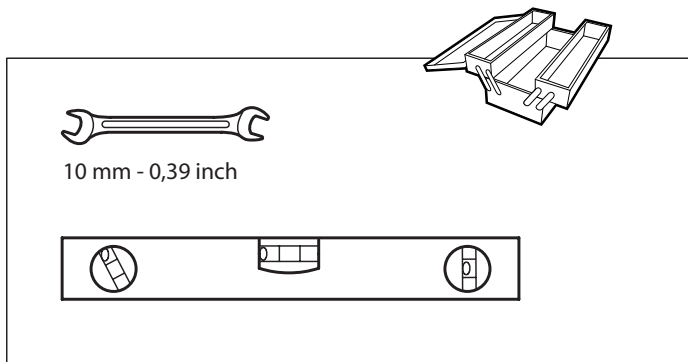
KUI TÕRGE JÄÄB PÜSIMA, VÕTKE ÜHENDUST TEENINDUSEGA.

Helistage garantiibrošüüris antud numbrile või järgige juhiseid veebisaidil **www.whirlpool.eu**

Veenduge, et teil on teada tõrke lühike kirjeldus; kuivatiga pesumasin mudel (vt andmeplati ukse siseküljel); teie aadress ja telefoninumber.

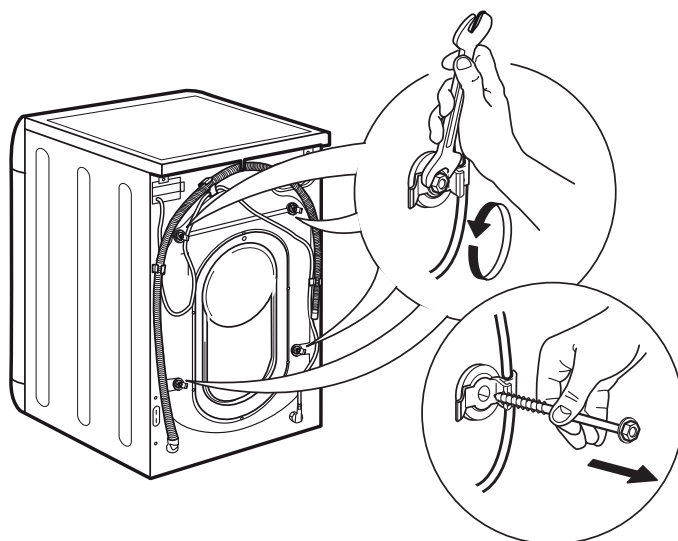
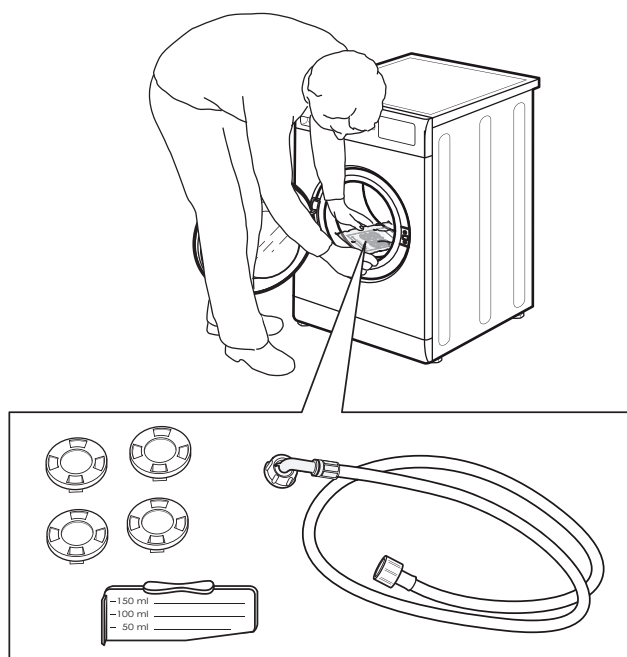
Kui masin vajab remonti, pöörduge volitatud teenindusse, et olla kindel, et remont teostatakse nõuetekohaselt ja originaalvaruosadega.

Tootja:
Whirlpool Europe s.r.l. - Socio Unico
Viale Guido Borghi 27
21025 Comerio (VA)
Itaalia

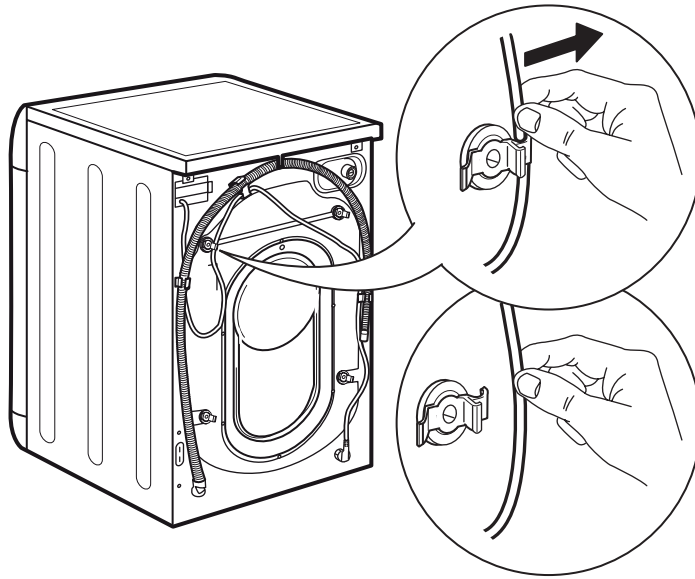


1.

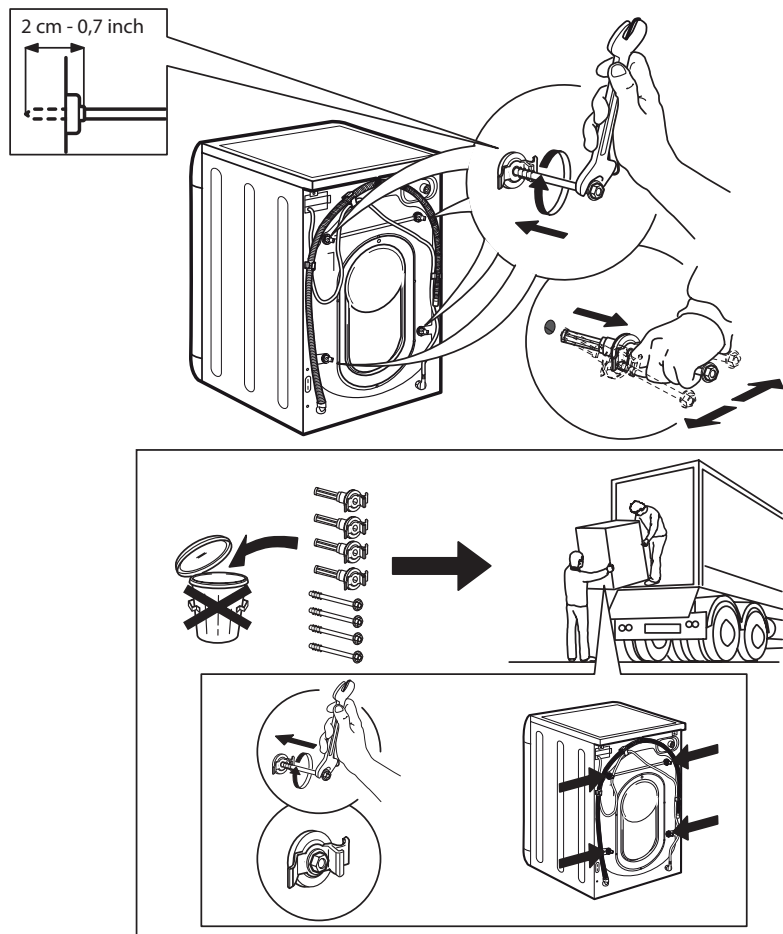
2.



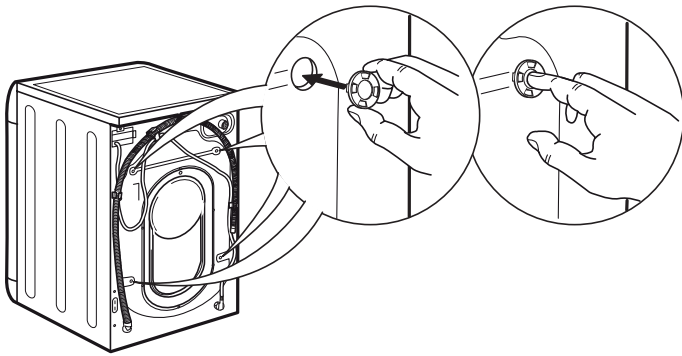
3.



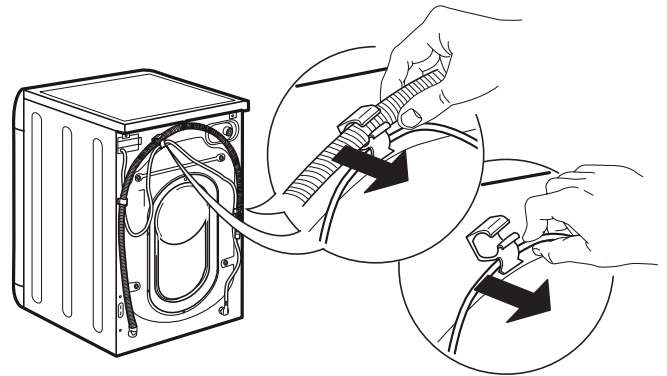
4.



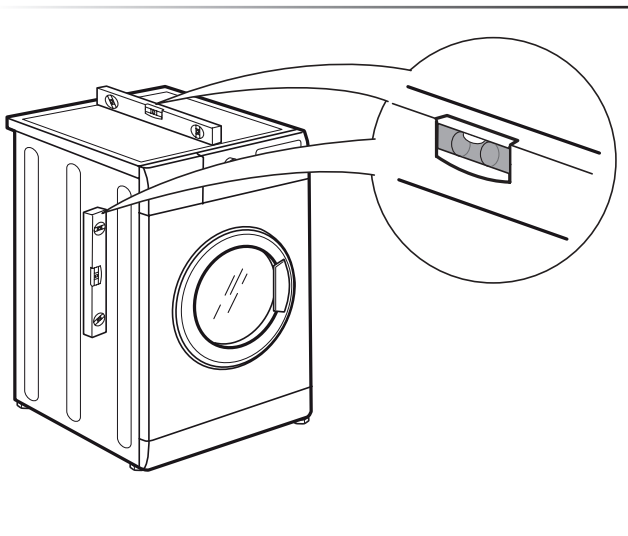
5.



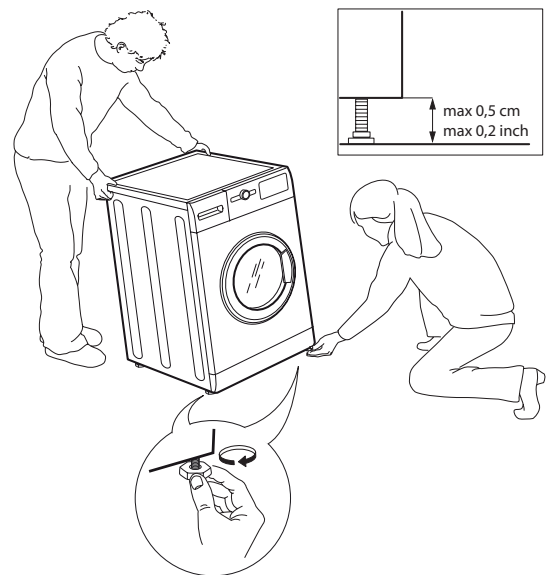
6.



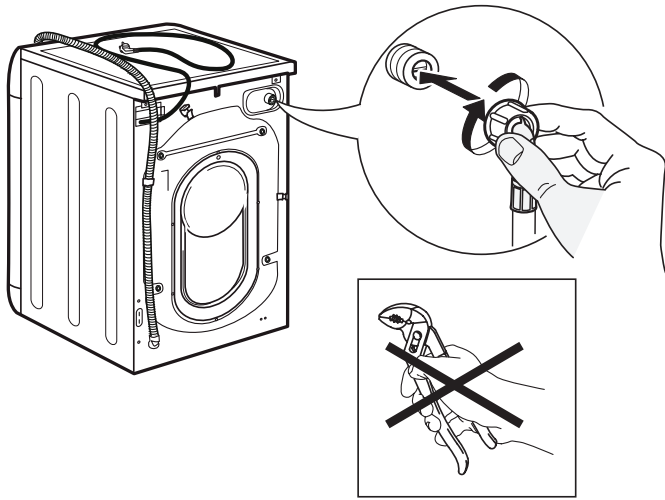
7.



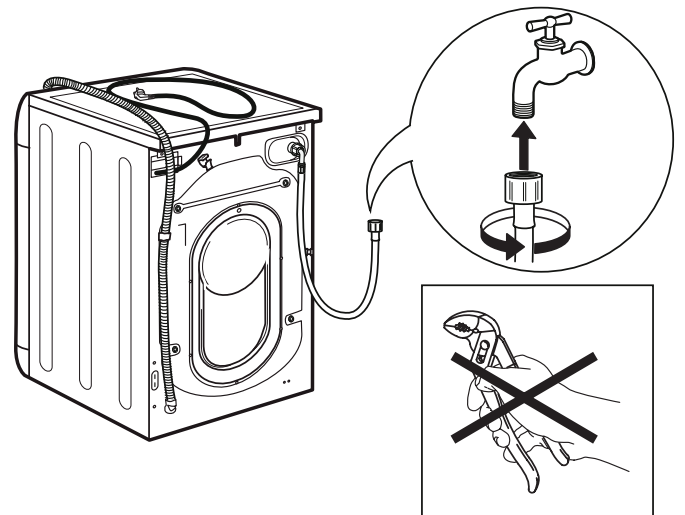
8.



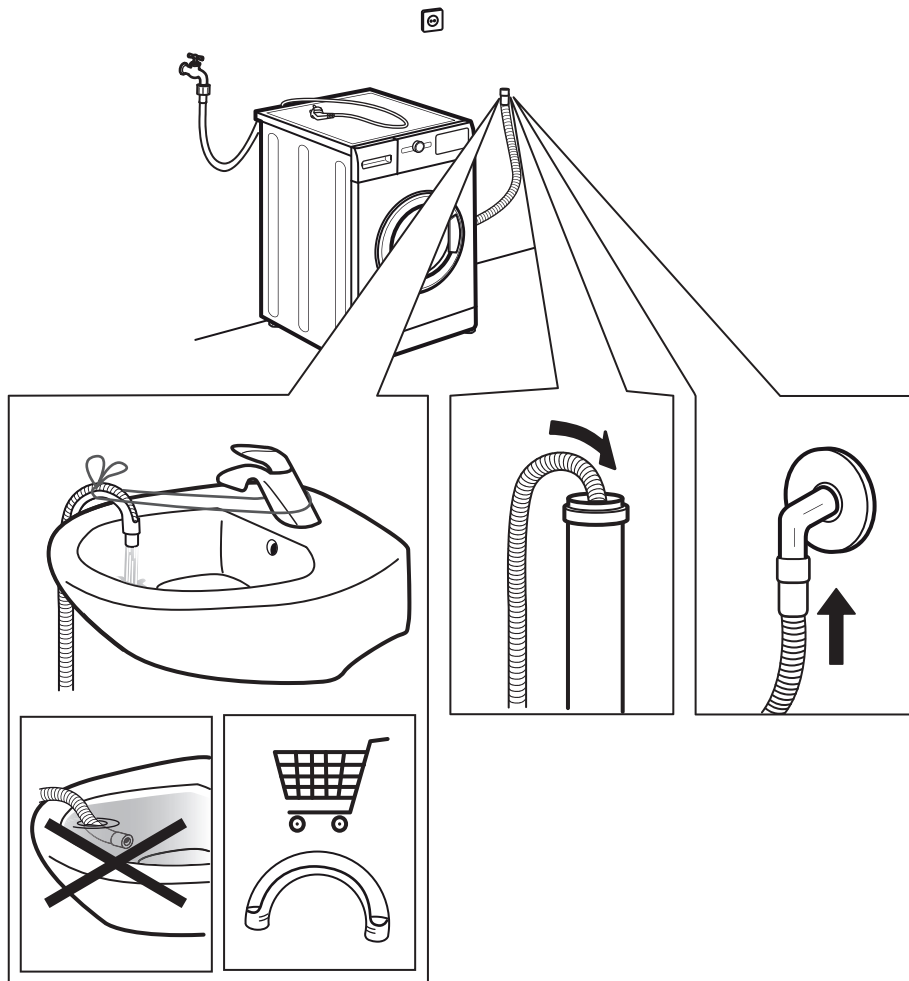
9.



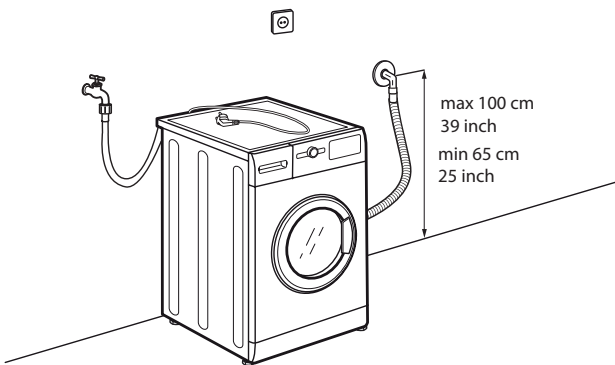
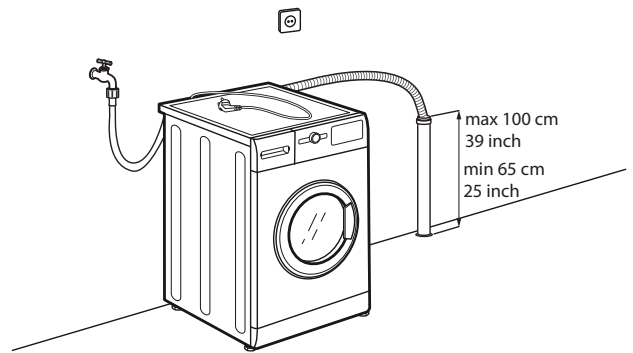
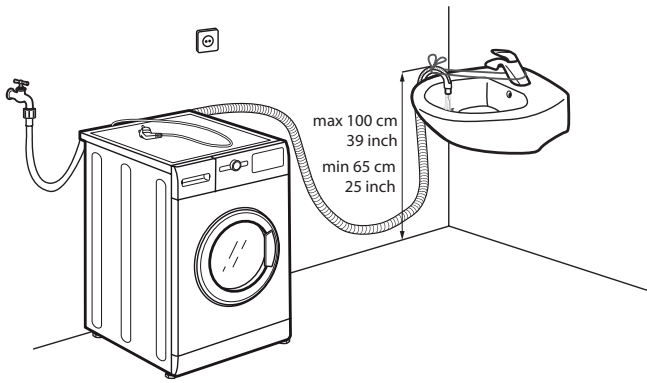
10.



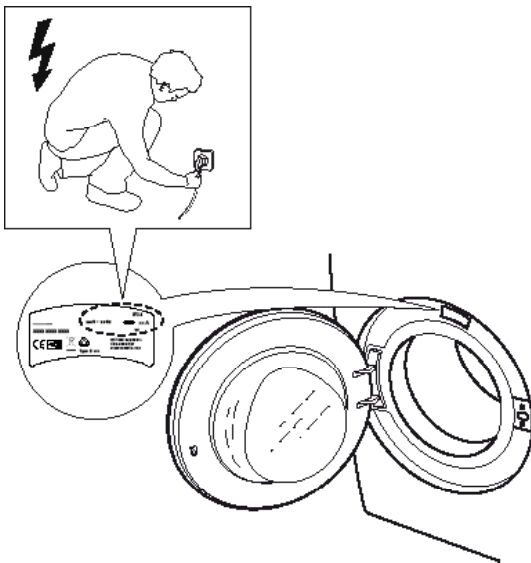
11.



12.



13.



14.

