

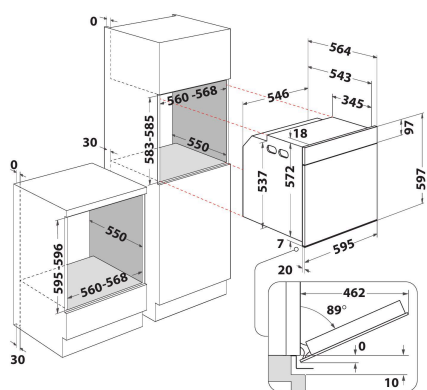
WOI98MPT2SBA

12NC: 859991679880

Código EAN: 8003437836312

Whirlpool

SENSING THE DIFFERENCE



DANE OGÓLNE

Grupo de produto	Forno
Código comercial	WOI98MPT2SBA
Cor principal do produto	Preto
Tipo de construção	Encastre
Tipo de controlo	Electrónicos
Tipo de definição de controlo e de indicadores	-
Estão integrados alguns controlos de planos de cozedura?	Não
Que tipo de hobs pode ser controlado?	-
Programas automáticos	Sim
Corrente	16
Voltagem	220-240
Frequência	50
Comprimento do cabo de alimentação eléctrica	100
Tipo de ficha	Não
Profundidade com porta aberta a 90 graus	-
Altura do produto	597
Largura do produto	595
Profundidade	564
Altura mínima de instalação	583
Largura mínima de instalação	560
Profundidade de instalação	550
Peso líquido	39.3
Volume útil (da cavidade)	73
Sistema integrado para ajudar à limpeza	Pirolítico + Hidrolítico
Grelhas	1
Tabuleiros	3

CARACTERÍSTICAS TÉCNICAS

Temporizador electrónico	Sim
Controlo do tempo	Electrónicos
Opções de regulação do tempo	Início e Paragem
Dispositivo de segurança	-
Luz interior do tambor	Sim
Quantidade de luzes interiores	1
Posição das luzes interiores	Traseiro
Guias do forno	Telescópicos
Sonda	Sim

DESEMPENHOS

Entrada de energia	Eléctrica
Tipo de energia	Electricidade
Classe de Eficiência Energética - NOVO (2010/30/EU)	A+
Consumo de energia por ciclo convencional - NOVO (2010/30/CE)	0.64
Consumo de energia por ciclo de convecção de ar forçado - NOVO (2010/30/CE)	0.87