

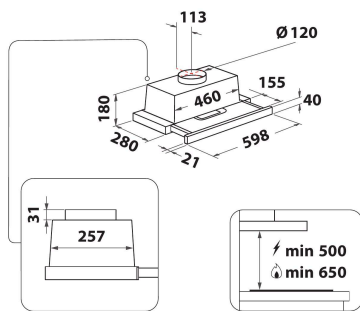
AKR 5390/1 IX

12NC: 859991568520

EAN koda: 8003437236891

Whirlpool

SENSING THE DIFFERENCE



ZÁKLADNÉ INFORMÁCIE

| | |
|---|---------------------|
| Skupina izdelkov | Napa |
| Barva ohišja | Inox |
| Material ohišja | Aluminij |
| Barva dekorativnega dimnika | Ne obstaja |
| Material dekorativnega dimnika | Ne obstaja |
| Tipologija | Izvlačna |
| Tip namestitve | Vgrajeni |
| Način upravljanja | Mehansko |
| Vrsta naprav za upravljanje in vrsta signalnih naprav | - |
| Opcije dekorativne plošče | Možno in vključeno |
| Položaj motorja | Motor v ohišju nape |
| Način delovanja | Spremenljivo |
| Priključna moč | 121 |
| Tok | 0,9 |
| Napetost | 220-240 |
| Frekvenca | 50/60 |
| Dolžina priključnega kabla | 150 |
| Tip vtiča | Schuko |
| Chimney height (mm) | - |
| Višina izdelka, brez dekorativnega dimnika | 211 |
| Višina izdelka | 180 |
| Širina izdelka | 599 |
| Globina izdelka | 300 |
| Minimalna višina vgradne niše | 0 |
| Minimalna širina vgradne niše | 0 |
| Globina vgradne niše | 0 |
| Neto masa | 6 |

TEHNIČKE INFORMÁCIE

| | |
|--|---------------------|
| Tip naprav za ročno upravljanje | Buttons |
| Tip naprav za avtomatsko upravljanje | - |
| Število motorjev | 1 |
| Skupna moč motorjev | 116 |
| Število nastavitvev hitrosti | 3 |
| Boost presence | Ne |
| Maksimalna zmogljivost odsesavanja zraka | 304 |
| Položaj za povečanje moči odsesavanja zraka | 0 |
| Maksimalna zmogljivost kroženja zraka | 125 |
| Položaj za povečanje moči izhodnega kroženja | 0 |
| Način upravljanja luči | Vklop/izklop |
| Število luči | 2 |
| Vrsta uporabljenih žarnic | LED |
| Skupna moč žarnic | 5 |
| Premer odzračevalnega priključka | 120 |
| Loputa za nepovratni pretok zraka | Ne |
| Material maščobnega filtra | Pralni aluminijasti |
| Filter proti neprijetnim vonjavam | Ne |

ZMOGLJIVOST

| | |
|---|----|
| Jakost zvoka pri najnižji hitrosti (2010/30/ES) | 48 |
| Jakost zvoka pri najvišji hitrosti (2010/30/ES) | 65 |
| Raven hrupa v položaju za povečanje moči | 0 |