

GMAL 6422/IXL

12NC: 859991632530

EAN kód: 8003437623349

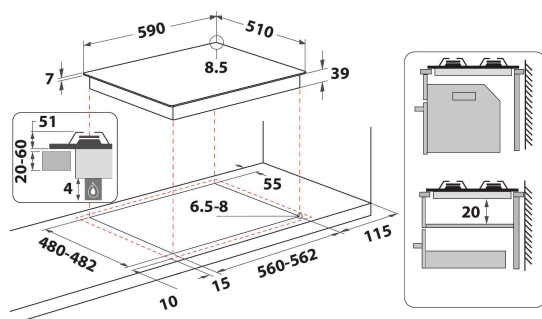
Whirlpool

SENSING THE DIFFERENCE



HLAVNÍ VLASTNOSTI

Skupina výrobků	Varná deska
Typ konstrukce	Vestavěný
Typ ovládání	Mechanické
Typ nastavení ovládání	Knoflík
Počet plynových hořáků	4
Počet elektrických varných zón	0
Počet elektrických plotýnek	0
Počet sálavých desek	0
Počet halogenových desek	0
Počet indukčních desek	0
Počet elektrických ohřevných zón	0
Umístění ovládacího panelu	Přední strana
Základní povrchový materiál	Nerez
Hlavní barva výrobku	Nerez
Jmenovitá hodnota elektrického připojení (W)	0
Jmenovitá hodnota plynového připojení (W)	8000
Typ plynu	G20
Proud (A)	0,2
Napětí (V)	220-240
Frekvence (Hz)	50/60
Délka přívodního elektrického kabelu (cm)	85
Typ zástrčky	Ne
Plynová přípojka	Cylindrický
Šířka výrobku	590
Výška výrobku	41
Hloubka zabaleného výrobku	510
Minimální výška výklenku	38
Minimální šířka výklenku	560
Hloubka výklenku	480
Čistá hmotnost (kg)	9.8
Automatické programy	Ne



TECHNICKÉ VLASTNOSTI

Indikátor zapnutí	Ne
Počet ukazatelů	0
Typ regulace	Poloprovozní
Typ víka	Bez
Indikátor zbytkového tepla	Bez
Hlavní vypínač	Ne
Bezpečnostní zařízení	-
Časovač	Ne

ENERGETICKÝ ŠTÍTEK

Příkon energie

Plynová