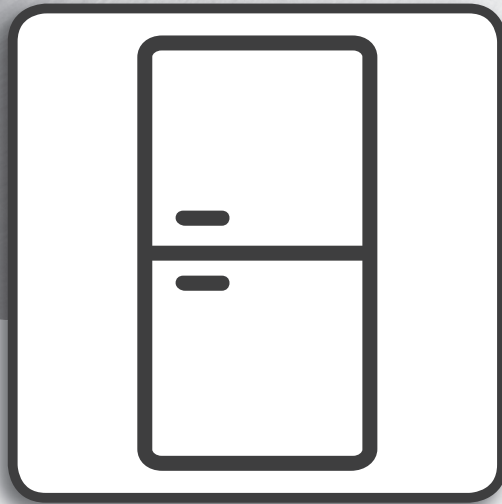


Whirlpool



**Здраве и безопасност при работа, употреба и  
поддръжка и Ръководство за монтаж**



[www.whirlpool.eu/register](http://www.whirlpool.eu/register)



---

**БЪЛГАРСКИ.....3**

# БЪЛГАРСКИ

# ЗДРАВЕ И БЕЗОПАСНОСТ ПРИ РАБОТА, УПОТРЕБА И ПОДДРЪЖКА И РЪКОВОДСТВО ЗА МОНТАЖ



**БЛАГОДАРИМ ВИ, ЧЕ ЗАКУПИХТЕ ПРОДУКТ НА WHIRLPOOL.**  
За да получавате по-пълноценно обслужване, моля регистрирайте  
Вашия уред на [www.whirlpool.eu/register](http://www.whirlpool.eu/register)

## Индекс

### *Ръководство относно здравето и безопасността при работа*

<b>УКАЗАНИЯ ЗА БЕЗОПАСНОСТ</b> .....	4
<b>ОПАЗВАНЕ НА ОКОЛНАТА СРЕДА</b> .....	6
<b>ДЕКЛАРАЦИЯ ЗА СЪОТВЕТСТВИЕ</b> .....	6

### *Ръководство за употреба и поддръжка*

<b>ОПИСАНИЕ НА ПРОДУКТА</b> .....	7
УРЕД .....	7
КОНТРОЛЕН ПАНЕЛ .....	8
ВРАТИЧКА .....	9
ОСВЕТЛЕНИЕ НА ХЛАДИЛНИКА .....	9
РАФТОВЕ .....	9
ВЕНТИЛАТОР + АНТИБАКТЕРИАЛЕН ФИЛТЪР .....	9
ОТДЕЛЕНИЕ NO-FROST (БЕЗ СКРЕЖ) НА ХЛАДИЛНИКА .....	9
ОТДЕЛЕНИЕ NO-FROST (БЕЗ СКРЕЖ) НА ФРИЗЕРА .....	10
ПРИНАДЛЕЖНОСТИ .....	10
<b>КАК ДА ИЗПОЛЗВАТЕ УРЕДА</b> .....	12
УПОТРЕБА ЗА ПРЪВ ПЪТ .....	12
МОНТИРАНЕ .....	12
ВСЕКИДНЕВНА УПОТРЕБА .....	13
ФУНКЦИИ .....	13
СЪВЕТИ ЗА СЪХРАНЯВАНЕ НА ХРАНИТЕ .....	16
КАК ДА СЕ СЪХРАНЯВАТ ХРАНИ И НАПИТКИ .....	17
ПРЕПОРЪКА В СЛУЧАЙ НА НЕИЗПОЛЗВАНЕ НА УРЕДА .....	20
<b>ПОЧИСТВАНЕ И ПОДДРЪЖКА</b> .....	21
<b>РЪКОВОДСТВО ЗА ОТСТРАНЯВАНЕ НА НЕИЗПРАВНОСТИ И СЛЕДПРОДАЖБЕНО ОБСЛУЖВАНЕ</b> .....	22
ШУМОВЕ ПРИ РАБОТА .....	22
РЪКОВОДСТВО ЗА ОТСТРАНЯВАНЕ НА НЕИЗПРАВНОСТИ .....	23
СЛЕДПРОДАЖБЕНО ОБСЛУЖВАНЕ .....	25

<b><i>Ръководство за монтаж</i></b> .....	26
---	----

# УКАЗАНИЯ ЗА БЕЗОПАСНОСТ

## ВАЖНО Е ДА ГИ ПРОЧЕТЕТЕ И ДА ГИ СПАЗВАТЕ

Преди използването на уреда прочетете внимателно тези указания за безопасността. Запазете ги за бъдещи справки. В тези инструкции и на самия уред са представени важни предупреждения за безопасността, които трябва да се прочетат и да се съблюдават винаги. Производителят отказва всякаква отговорност при неспазване на тези указания за безопасността, във връзка с неподходяща употреба на уреда или неправилна настройка на органите за управление.

## ПРЕДУПРЕЖДЕНИЯ ЗА БЕЗОПАСНОСТ

Много малки (0-3 год.) и малки деца (3-8 год.) трябва да стоят далеч от уреда, освен ако не са под постоянно наблюдение. Този уред може да се използва от деца на 8 години и по-големи, както и от лица с ограничени физически, сетивни или умствени възможности или с недостатъчен опит и познания само ако са под надзор или са им дадени инструкции за употребата на уреда по безопасен начин и разбират възможните опасности. Децата не трябва да си играят с уреда. Почистването и поддръжката от потребителя не трябва да се извършва от деца без надзор.

## ПОЗВОЛЕНА УПОТРЕБА

**ВНИМАНИЕ:** Уредът не е предназначен да се използва с външен таймер или с отделна система с дистанционно управление. Този уред е предназначен само за домашна, непрофесионална употреба. Не използвайте уреда на открито. Не съхранявайте избухливи или запалими вещества, напр. кутии с

аерозол, и не поставяйте бензин или други възпламеними материали във или в близост до уреда: може да избухне пожар, ако уредът бъде включен случайно.

Този уред е предназначен за употреба в домашни условия и подобни приложения, като:

- кухненските зони към магазини, офиси и други работни среди;
- фермерски къщи и за клиенти в хотели, мотели и други видове жилищни среди;
- среди от типа къщи за гости с легло и закуска;
- кетъринг и подобни нетърговски приложения.

Крушката, използвана в уреда, е специално проектирана за домашни уреди и не е подходяща за осветяване на помещения в дома (Регламент на ЕО 244/2009).

Уредът е предназначен за употреба на места, където температурата е в следните диапазони в съответствие с климатичния клас, посочен на табелката с номиналните данни. Уредът може да не функционира правилно, ако бъде оставен за продължителен период при температура, извън указания диапазон.

Климатичен клас при работна темп. (°C)

SN От 10 до 32

N От 16 до 32

ST От 16 до 38

T От 16 до 43

Този уред не съдържа хлорофлуоровъглероди (CFC).

Хладилната система съдържа R600a (HC).

Устройства с изобутан (R600a): изобутанът е природен газ без въздействие върху околната среда, но е запалим. Поради това се уверявайте, че тръбите на хладилната система не са повредени. Обръщайте специално внимание в случай на повредени тръби, изправящи хладилната система.

**ПРЕДУПРЕЖДЕНИЕ:** Внимавайте да не повредите тръбите на хладилната система на уреда.

### ПРЕДУПРЕЖДЕНИЕ:

Не запушвайте вентилационните отвори в корпуса на уреда или във вградената конструкция.

### ПРЕДУПРЕЖДЕНИЕ:

Не използвайте механични, електрически или химически средства, различни от препоръчаните от производителя, за ускоряване на процеса на обезскрежаване.

### ПРЕДУПРЕЖДЕНИЕ:

Не използвайте и не поставяйте електрически устройства в отделенията на уреда, ако те не са от вида, изрично одобрен от производителя.

### ПРЕДУПРЕЖДЕНИЕ:

Ледогенераторите и/или диспенсърите за вода, които не са директно свързани към водоснабдителната мрежа, трябва да се пълнят само с питейна вода.

### ПРЕДУПРЕЖДЕНИЕ:

Автоматичните ледогенератори и/или диспенсърите за вода трябва да бъдат свързани към водоснабдителна мрежа, която подава само питейна вода с налягане между 0,17 и 0,81 МПа (1,7 и 8,1 bar).

Не поглъщайте съдържанието (нетоксично) на опаковките за лед (при някои модели).

Не консумирайте ледени кубчета или ледени близалки веднага след изваждането им от фризера, тъй като това може да предизвика студени изгаряния.

За продукти, проектирани за използване на въздушен филтър, намиращ се под достъпен капак на вентилатора, филтърът винаги трябва да е поставен, когато хладилникът работи.

Не съхранявайте стъклени контейнери, съдържащи течности, в отделението на фризера, тъй като те могат да се счупят.

Не закривайте вентилатора (ако има такъв) с храни. След поставянето на храни проверете дали вратичката на отделенията се затваря правилно, особено тази на фризера. Уплътнителят с повреда трябва да се подмени възможно най-скоро. Използвайте отделениято на хладилника само за съхраняване на храни и отделениято на фризера само за съхраняване на замразени храни, замразяване на пресни храни и правене на ледени кубчета. Избягвайте съхраняването на необвити храни в пряк контакт с вътрешните повърхности на хладилника или фризера. Уредите може да разполагат със специални отделения (отделение за пресни храни, кутия за нула градуса...). Ако не е указано друго в съответната брошура за продукта, те могат да се отстраняват със запазване на еквивалентните характеристики. С-пентан се използва като газообразуващ агент в изолационната пяна и е запалим газ.

## МОНТИРАНЕ

Боравенето и монтажът на уреда трябва да се извършват от две или повече лица. Използвайте предпазни ръкавици за разопаковането и монтажа на уреда.

Монтирането и ремонтът трябва да се извършва от специализиран техник, в съответствие с инструкциите на производителя и при спазване на действащите местни норми за безопасност. Не поправяйте и не подменяйте части от уреда, ако това не е изрично посочено в ръководството на потребителя. Монтажът не трябва да се извършва от деца. По време на монтажа децата трябва да стоят далеч от уреда. По време на и след монтажа съхранявайте опаковъчните материали (полиетиленови пликове, части от полистирол и др.) на недостъпно за деца място.

Обръщайте внимание за избягване на повреждане на подовите (напр. паркет), когато премествате уреда. Монтирайте уреда върху под, който е достатъчно здрав за поддържане на тежестта, и на място, подходящо за размера и употребата на уреда. След разопаковане на уреда се уверете, че не е бил повреден при транспортирането. В случай на проблеми, свържете се с дистрибутора или най-близкия отдел за следпродажбено обслужване. Уредът трябва да е изключен от електрическата мрежа преди извършване на каквито и да било монтажни дейности. По време на монтирането се уверете, че уредът не поврежда захранващия кабел. За да се гарантира подходяща вентилация, оставете пространство от двете страни и над уреда. Разстоянието между задната част на уреда и стената зад него трябва да е 50 mm, за да се избегне съприкосновение с горещи повърхности.

Намаляването на това пространство ще увеличи консумацията на енергия на продукта. Активирайте уреда едва след завършване на монтажа. Изчакайте поне два часа, преди да включите уреда, за да се гарантира, че хладилната система е напълно функционална. Уверете се, че уредът не е в близост до топлинен източник.

## ПРЕДУПРЕЖДЕНИЯ ОТНОСНО ЕЛЕКТРОЗАХРАНВАНЕТО

За да отговаря монтирането на действащата нормативна уредба за безопасността, трябва да се постави многополюсен прекъсвач с минимална контактна междина от 3 mm, а уредът трябва да е заземен.

Ако захранващият кабел е повреден, заменете го с идентичен такъв. Захранващият кабел трябва да се сменя само от квалифициран техник в

съответствие с указанията на производителя и действащите норми на безопасност. Свържете се с оторизиран сервизен център. Ако поставеният щепсел не е подходящ за вашия контакт, свържете се с квалифициран електротехник. Захранващият кабел трябва да бъде достатъчно дълъг, за да позволи свързване на уреда към контакта на електрозахранването след като уредът се постави на мястото му. Не дърпайте захранващия кабел. Не използвайте удължители, разклонители или адаптери. Не използвайте този уред, ако захранващият му кабел или щепсел е повреден, ако не работи правилно или ако е бил повреден или е паднал. Пазете кабела далеч от горещи повърхности. След приключване на монтирането електрическите компоненти вече не трябва да са достъпни за потребителя. Избягвайте да докосвате уреда с мокра част на тялото и не го използвайте, когато сте с боси крака.


## ПОЧИСТВАНЕ И ПОДДРЪЖКА

Никога не използвайте уреди за почистване с пара. При почистване и поддръжка слагайте предпазни ръкавици. Уредът трябва да е изключен от електрическата мрежа преди извършване на каквито и да било дейности по поддръжката. Не използвайте абразивни или груби почистващи средства, като спрейове за прозорци, стъргалки, запалими течности, почистващи вакси, концентрирани препарати, белина или почистващи средства, съдържащи петролни продукти, върху пластмасовите части, вътрешността и уплътненията или изолацията на вратичката. Не използвайте хартиени кърпи, стъргалки или други груби почистващи средства.



# ОПАЗВАНЕ НА ОКОЛНАТА СРЕДА


## ИЗХВЪРЛЯНЕ НА ОПАКОВЪЧНИТЕ МАТЕРИАЛИ

Опаковъчният материал е 100% годен за рециклиране и е маркиран със символа за рециклиране .

Различните части от опаковката трябва да бъдат изхвърлени по отговорен начин и в пълно съответствие с местните закони за изхвърлянето на отпадъци.

## ИЗХВЪРЛЯНЕ НА ИЗЛЕЗЛИ ОТ УПОТРЕБА ДОМАКИНСКИ УРЕДИ

Когато изхвърляте уреда, го направете неизползваем, като отрежете захранващия кабел и отстраните вратите и рафтовете (ако има), така че децата да не могат лесно да се качват вътре и да остават затворени.

Този уред е произведен с материали, годни за рециклиране  или за повторно използване.


При изхвърлянето му спазвайте местните разпоредби за изхвърляне на отпадъци.

За допълнителна информация относно третирането, оползотворяването и рециклирането на домакински електроуреди се обърнете към компетентните местни органи, службата за битови отпадъци или магазина, откъдето сте закупили уреда.

Този уред е маркиран в съответствие с Европейската директива 2012/19/ЕО относно отпадъци от електрическо и електронно оборудване (WEEE).

Като се погрижите това изделие да бъде изхвърлено по правилен начин, Вие ще допринесете за предотвратяване на възможни негативни последствия за околната среда и здравето на хората, които в противен случай биха могли да бъдат причинени от неуместно обработване на отпадъците на това изделие.



Символът  върху уреда или придружаващата го документация показва, че този уред не трябва да се третира като битов отпадък, а да бъде предаден в съответния събирателен пункт, предназначен за рециклиране на електрическа и електронна апаратура.

## СЪВЕТИ ЗА ИКОНОМИЯ НА ЕНЕРГИЯ

Монтирайте уреда в сухо, добре вентилирано помещение, далеч от топлинни източници (напр. радиатор, готварска печка и т.н.) и на място, което не е изложено на пряка слънчева светлина. Ако е необходимо, използвайте изолационна пластина.

За да се гарантира правилната вентилация, следвайте инструкциите за монтиране. Недостатъчната вентилация в задната част на уреда увеличава консумацията на енергия и намалява ефективността на охлаждането.

Честото отваряне на вратичката може да увеличи консумацията на енергия.

Вътрешните температури на уреда и консумацията на енергия могат да се повлияят от температурата на околната среда, честотата на отваряне на вратичката, а също така и от местоположението на уреда. При настройването на температурата трябва да се имат предвид тези фактори.

Намалете до минимум отварянето на вратичката.

Когато размразявате замразени храни, ги поставете в хладилника. Ниската температура на замразените продукти охлажда храните в хладилника.

Оставете топлиите храни и напитки да се охладят, преди да ги поставите в уреда.

Позиционирането на рафтовете в хладилника не оказва влияние върху ефективното използване на енергия.

Храните трябва да се поставят на рафтовете по такъв начин, че да се гарантира правилна циркулация на въздух (храните не трябва да се допират една в друга и трябва да се оставя разстояние между храните и задната стена).

Можете да увеличите капацитета за съхранение на замразени храни, като отстраните кошниците, и ако е наличен, рафта Stop Frost (спиране образуването на скреж), запазвайки еквивалентна консумация на енергия. Продуктите от високоенергиен клас са снабдени с високо ефективни мотори, които поддържат функционирането за по-дълго, но са с ниска консумация на енергия. Не се притеснявайте, ако моторът продължава да работи за продължителни периоди.

# ДЕКЛАРАЦИЯ ЗА СЪОТВЕТСТВИЕ

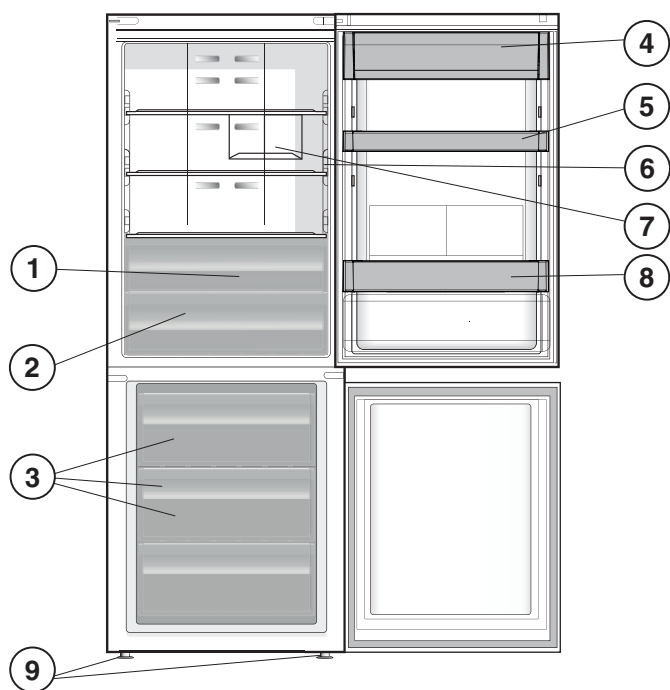
Този уред е проектиран, конструиран и предлаган на пазара в съответствие с изискванията на Европейските Директиви:

Директивата за ниско напрежение (LVD) 2014/35/ЕС, Директивата за електромагнитна съвместимост (EMC) 2014/30/ЕС и Директива RoHS 2011/65/ЕС.

Този уред е проектиран, конструиран и се предлага на пазара в съответствие с изискванията за екологично проектиране и енергийни етикети на Директиви на ЕО: 2009/125/ЕО и 2010/30/ЕС.

# ОПИСАНИЕ НА ПРОДУКТА

## УРЕД

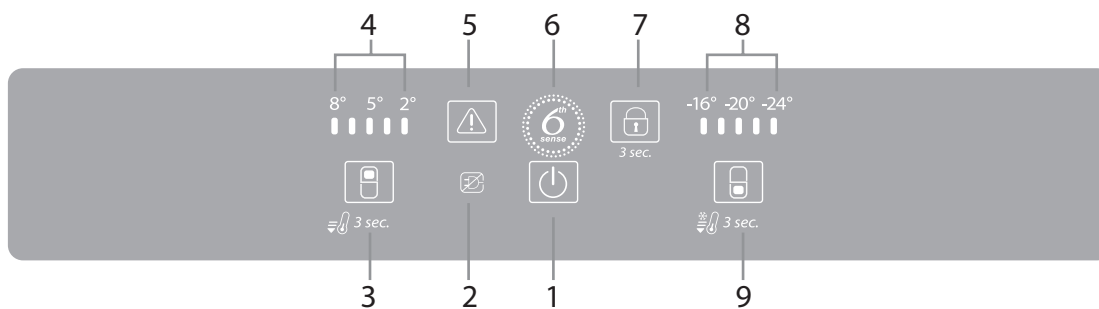


1. Отделение за плодове и зеленчуци \*
2. Зона „Грижа за храната 0°C“ / Безопасно размразяване\*
3. Отделение за съхранение и фризер
4. Рафт за млечни продукти \*
5. Подвижни полици \*
6. Индикатор на температурата \*
7. Поставка за бутилки\*
8. Рафт за бутилки \*
9. Нивелиращи крачета

\* Различава се по брой и/или разположение и е налично само за някои модели.

# КОНТРОЛЕН ПАНЕЛ

1. Бутон и индикатор „Вкл./В готовност“
2. Аларма за временно спиране на електрозахранването Аларма за продължително прекъсване на електрозахранването (вж. Инструкциите за употреба)
3. Температура на хладилника/ Бутон за бързо охлаждане
4. Светодиоди за температура на хладилника
5. Бутон за спиране на звуковия сигнал(вж. таблицата със звукови сигнали по-долу)
6. Индикатор 6<sup>th</sup> Sense
7. Индикатор за блокиране на бутоните
8. Светодиоди за температура на фризера
9. Температура на фризера/Бутон за бързо замразяване





## ВРАТИЧКА

### ОБРЪЩАНЕ НА ВРАТИЧКАТА

Забележка: Посоката на отваряне на вратичката може да се промени. Тази операция се извършва от отдела за следпродажбено обслужване и не се покрива от гаранцията.

Препоръчва се реверсирането на посоката на отваряне на вратичката да се извършва от двама души.

Следвайте насоките в **Ръководството за монтаж**.

## ОСВЕТЛЕНИЕ НА ХЛАДИЛНИКА

Системата за осветление в отделението на хладилника използва светодиодна лампичка, позволявайки както по-добро осветление, така и много ниско потребление на енергия. Ако системата на светодиодните лампички не работи, се свържете със сервизното обслужване за подмяна.

**Важно:** Когато вратичката на хладилника е отворена, се включва осветлението на отделението на хладилника. Ако вратичката се остави отворена за повече от 10 минути, осветлението ще се изключи автоматично.

## РАФТОВЕ

Всички рафтове, крилца и изваждащи се кошници са подвижни.

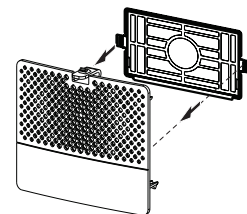
## ВЕНТИЛАТОР + АНТИБАКТЕРИАЛЕН ФИЛТЪР

Вентилаторът подобрява разпределението на температурата в продукта, позволявайки по-добро запазване на съхраняваните в него храни.

Забележка: Не запушвайте с хранителни продукти вентилационните отвори.

Ако уредът е снабден с вентилатор, той може да бъде оборудван с антибактериален филтър.

Извадете го от кутията, която се намира в чекмеджето за плодове и зеленчуци, и го поставете в капака на вентилатора – както е показано на изображението. Процедурата за подмяна е приложена в кутията на филтъра.



## ОТДЕЛЕНИЕ NO-FROST (БЕЗ СКРЕЖ) НА ХЛАДИЛНИКА

Обезскрежаването на отделението на хладилника е напълно автоматизирано.

Водата от обезскрежаването се отвежда автоматично в изпускателния отвор, скрит зад многопоточния елемент, и се събира в съд, откъдето се изпарява.

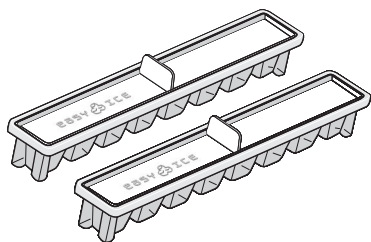
# ОТДЕЛЕНИЕ NO-FROST (БЕЗ СКРЕЖ) НА ФРИЗЕРА

Фризерите No Frost предоставят циркулация на охладен въздух около зоните за съхранение и предотвратяват образуването на лед, с което напълно се елиминира необходимостта от обезскрежаване.

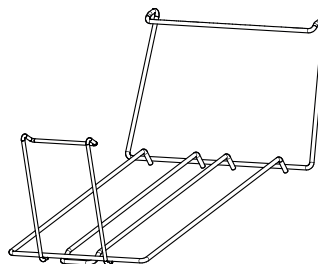
Замразените храни не залепват към стените, етикетите се запазват четливи и пространството за съхранение остава чисто и подредено.

## ПРИНАДЛЕЖНОСТИ

### БЪРЗ ЛЕД



### ПОСТАВКА ЗА БУТИЛКИ



# ПРИНАДЛЕЖНОСТИ

## СВЕТЛИНЕН ИНДИКАТОР ЗА ТЕМПЕРАТУРАТА\*

За разпознаване на най-студената зона в хладилника.

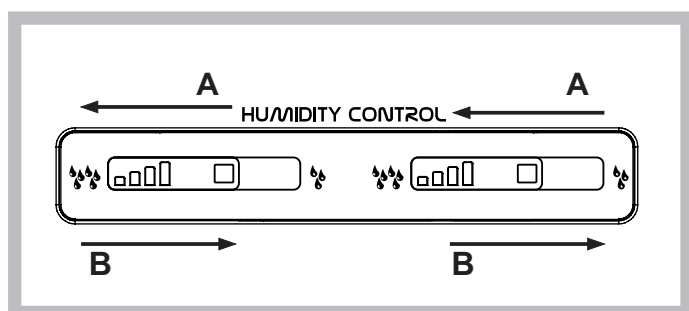
1. Проверете дали думата ОК се появява ясно на светлинния индикатор (вж. картинката по-долу).



2. Ако думата „ОК“ не се появява, това значи, че температурата в твърде висока: задайте по-ниска температура и изчакайте около 10 часа, докато температурата се стабилизира.
3. Проверете отново светлинния индикатор: ако е необходимо, го пренастройте, като изпълните описания процес. Ако са поставени големи количества храни или ако вратичката на хладилника се отваря често, е нормално индикаторът да не показва ОК. Изчакайте поне 10 часа, преди да настроите ключа РАБОТА НА ХЛАДИЛНИКА на по-висока стойност.

## КОШ ЗА ПЛОДОВЕ И ЗЕЛЕНЧУЦИ\*

Чекмеджетата за салати Crisper в хладилника са специално проектирани с цел запазването на плодовете и зеленчуците свежи и хрупкави. Отворете регулатора за влагата (позиция В), ако желаете да съхранявате храни в по-суха среда, напр. плодове, или го затворете (позиция А), за да съхранявате храни в по-влажна среда, напр. зеленчуци.



## ЗОНА „ГРИЖА ЗА ХРАНАТА 0°C“ / БЕЗОПАСНО РАЗМРАЗЯВАНЕ\*:

Отделение, създадено да запазва пресни деликатни храни като месо и риба. Ниската температура в отделението позволява съхранението на храни до една седмица - проведени са тестове с месни продукти - без те да променят хранителните си качества, външен вид и вкус.

Освен това отделението е много подходящо за здравословно размразяване на храни, тъй като размразяването при ниска температура не позволява развитието на микроорганизми в храните, като в същото време запазва техния вкус и органолептични качества.

Отделението не е подходящо за плодове, зеленчуци и зелени салати. То обаче може да се използва за съхраняване на прясна паста и дори сготвени или недоизядени храни.

## РАФТОВЕ \*

Благодарение на специалните водачи, рафтовете са подвижни, а височината им е регулируема, което позволява лесното съхранение на големи съдове и храни.

# КАК ДА ИЗПОЛЗВАТЕ УРЕДА

## УПОТРЕБА ЗА ПЪРВИ ПЪТ

### КАК ДА ВКЛЮЧИТЕ УРЕДА

След включването на уреда в електрическата мрежа той започва да работи автоматично. След стартиране на уреда, изчакайте поне 4 – 6 часа, преди да поставите храни в него.

Когато уредът се свърже към захранването, дисплеят светва и всички икони се появяват на дисплея за около 1 секунда. Стойностите по подразбиране (фабрични) на фризера и настройките на отделениято на хладилника светват.

### НАСТРОЙКА НА ТЕМПЕРАТУРАТА

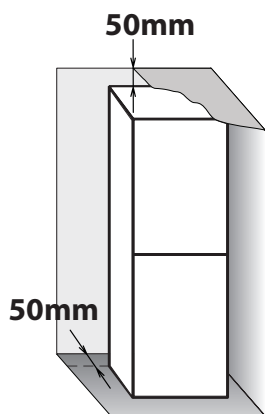
Нормално уредът е фабрично настроен за работа при препоръчаната умерена температура. За подробности относно настройването на температурата – вижте ръководството за ежедневна справка.

Забележка: Показваните зададени стойности съответстват на средната температура в целия хладилник.

## МОНТИРАНЕ

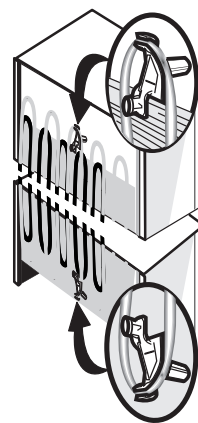
### МОНТИРАНЕ НА ЕДИН УРЕД

За да се гарантира подходяща вентилация, оставете пространство от двете страни и над уреда. Разстоянието между задната част на уреда и стената зад него трябва да е поне 50 mm. Намаляването на това пространство ще увеличи консумацията на енергия на продукта.



### ЗА ДА МОНТИРАТЕ РАЗДЕЛИТЕЛИТЕ

Поставете разделителите в горната и в долната част на кондензатора (както е показано на изображението), отзад на уреда.



## ВСЕКИДНЕВНА УПОТРЕБА

### КАК ДА УВЕЛИЧИТЕ КАПАЦИТЕТА ЗА СЪХРАНЯВАНЕ НА ФРИЗЕРА

- махането на кошниците позволява да се съхраняват големи продукти.
  - поставите хранителните продукти направо върху рафтовете на фризера.
  - отстранете допълнителните подвижни аксесоари.
- 
- Не блокирайте областите на изходите за въздух (на задната стена и на дъното вътре в продукта) с хранителни продукти.
  - Всички рафтове и изваждащи се кошници са подвижни.
  - Вътрешните температури на уреда могат да се повлияят от температурата на околната среда, честотата на отваряне на вратичката, а също така и от местоположението на уреда. При настройването на температурата трябва да се имат предвид тези фактори.
  - Освен ако не е указано друго, принадлежностите на уреда не са подходящи за измиване в съдомиялна машина.

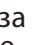
## ФУНКЦИИ

### ВКЛ./В ГОТОВНОСТ

Тази функция поставя хладилника в състояние на вкл./готовност. За да поставите продукта в режим на готовност, натиснете и задръжте бутона „Вкл./В готовност“ за 3 секунди. Всички индикатори се изключват, с изключение на подсветката на иконата „Вкл./В готовност“, която посочва, че уредът е в режим на готовност.

Когато уредът е в режим на готовност, осветлението в отделението на хладилника не работи. Не забравяйте, че тази операция не изключва уреда от електрическата мрежа. За да включите отново уреда, просто натиснете и задръжте за 3 секунди бутона „Вкл./В готовност“.

### ИНТЕЛИГЕНТЕН ДИСПЛЕЙ

Тази допълнителна функция може да се използва за спестяване на енергия. За да включите „Интелигентен дисплей“, натиснете бутоните за °C на хладилника и °C на фризера  едновременно за 3 секунди, докато не чуete звукови сигнали.

За да деактивирате тази функция, повторете същата процедура. Не забравяйте, че тази функция не изключва уреда от захранването, а само намалява консумацията на енергия от външния дисплей.

## ИНДИКАТОР 6<sup>TH</sup> SENSE

Технологията 6<sup>th</sup> Sense работи автоматично за гарантиране на оптималните условия за запазване на съхраняваните храни.

## БЪРЗО ОХЛАЖДАНЕ

Чрез използване на функцията „Бързо охлаждане“ може да се увеличи капацитетът за охлаждане в отделението на хладилника. Препоръчва се използването на тази функция, когато в отделението на хладилника се постави много голямо количество храни. Натиснете и задръжте за 3 сек. бутона Хладилник °C, за да активирате функцията „Бързо охлаждане“.

Когато е активирана, индикация за „Бързо охлаждане“ ще се покаже от светодиодите за Температура на хладилника, както е показано на последователността в страни. Функцията се деактивира автоматично след 6 часа или може да се деактивира ръчно чрез натискане на бутона „Температура на хладилника“.

## БЪРЗО ЗАМРАЗЯВАНЕ

Използването на тази функция се препоръчва, когато в отделението на фризера се поставя много голямо количество храна за замразяване. 24 преди замразяване на прясна храна, натиснете и задръжте в продължение на 3 сек. бутона на фризера, за да активирате функцията за бързо замразяване. Когато е активирана, индикацията за „Бързо замразяване“ ще се покаже от светодиодите за температура на фризера, както е показано на последователността в страни.

След 24 часа поставете храната за замразяване в горната кошница на отделението на фризера. Функцията се деактивира автоматично след 48 часа или може да се деактивира ръчно чрез натискане на бутона Freezer °C (Темп. на фризера).

## БЛОКИРАНЕ НА БУТОНИТЕ

Тази функция не позволява непреднамерената промяна на настройки или изключването на уреда. За да блокирате бутоните, натиснете и задръжте за 3 секунди бутона за режим „Парти“, докато на дисплея се покаже индикаторът „Блокиране на бутоните“ и се чуе звуков сигнал, който потвърждава избирането на функцията. След 3 секунди индикаторът „Блокиране на бутоните“ угасва.

Когато функцията е активирана, натискането на други бутони (с изключение на бутона за режим „Парти“) задейства звуков сигнал и на дисплея премигва индикаторът „Блокиране на бутоните“. Всяка аларма може да бъде деактивирана, когато функцията „Блокиране на бутоните“ е задействана. За да отблокирате бутоните, повторете същия процес, докато на дисплея се покаже индикаторът „Блокиране на бутоните“ и звуков сигнал потвърди, че функцията вече не е активна. След 1 секунда индикаторът угасва.






**АЛАРМА ЗА ОТВОРЕНА  
ВРАТИЧКА**

Алармата за отворена вратичка се активира, когато вратичката е оставена отворена за повече от 2 минути.



Затворете вратичката или натиснете „Спиране на аларма“ за заглушаване на звуковата аларма.

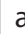

**АЛАРМА ЗА ТЕМПЕРАТУРАТА**

Дисплеят за температурата премигва (°C), а индикаторът „Аларма“  остава включен.

Натиснете бутона „Спиране на аларма“ ; звуковият сигнал спира, дисплеят за температурата (°C) премигва и индикаторът „Аларма“  остава включен, докато не бъде достигната температура, по-ниска от -10 °C.

**АЛАРМА ЗА  
ПРОДЪЛЖИТЕЛНО  
ПРЕКЪСВАНЕ НА  
ЕЛЕКТРОЗАХРАНВАНЕТО**

Иконата за алармата за продължително прекъсване на електрозахранването  продължава да свети, а индикаторът „Аларма“  мига.

Натиснете бутона „Спиране на аларма“ ; звуковият сигнал спира, дисплеят за температурата (°C) премигва и индикаторът „Аларма“  остава включен, докато не бъде достигната температура, по-ниска от -10 °C.

---

# СЪВЕТИ ЗА СЪХРАНЯВАНЕ НА ХРАНИТЕ

---

## ОТДЕЛЕНИЕ НА ХЛАДИЛНИКА

Хладилникът е идеалното място за съхранение на готови храни, пресни и консервирани храни, млечни продукти, плодове и зеленчуци и напитки.

---

## ВЪЗДУШНА ВЕНТИЛАЦИЯ

Естествената циркулация на въздух в отделението на хладилника води до получаване на зони с различни температури. Най-студено е точно над чекмеджето за плодове и зеленчуци и при задната стена. Най-топло е в горната предна част на отделението.

Недостатъчната вентилация води до увеличаване на консумацията на енергия и намаляване на охлаждането.

Не покривайте въздушните отвори с храни или други предмети - те са оптимизирани за правилна циркулация на въздуха и запазване на годността на храните.

---

## КАК ДА СЕ СЪХРАНЯВАТ ПРЕСНИ ХРАНИ И НАПИТКИ

› Използвайте пластмасови, метални, алуминиеви и стъклени контейнери, които могат да се рециклират, както и опаковъчно фолио за обвиване на храните.

› За течности и храни, които могат да отдават или да поемат миризми и вкусове, използвайте затворени съдове или ги покривайте.

› Храни, които отдават голямо количество етилен, и храни, които са чувствителни към този газ, като плодове, зеленчуци и салати, трябва винаги да бъдат разделяни или увивани във фолио, за да не се намалява тяхната годност; например, не съхранявайте домати заедно с киви или зеле.

› Не съхранявайте храните прекалено близо една до друга за позволяване на достатъчно циркулация на въздух.

› За да избегнете падането на бутилките, можете да използвате поставката за тях.

› Ако имате малко количество храна за съхранение в хладилника, препоръчваме да използвате рафтовете над чекмеджето за плодове и зеленчуци, тъй като това в най-студената област от отделението.

› Внимавайте да не закривате отворите за въздух с продукти.

---

## КЪДЕ ДА СЕ СЪХРАНЯВАТ ПРЕСНИ ХРАНИ И НАПИТКИ

› На рафтовете в хладилника: готови храни, тропически плодове, сирене, деликатеси.

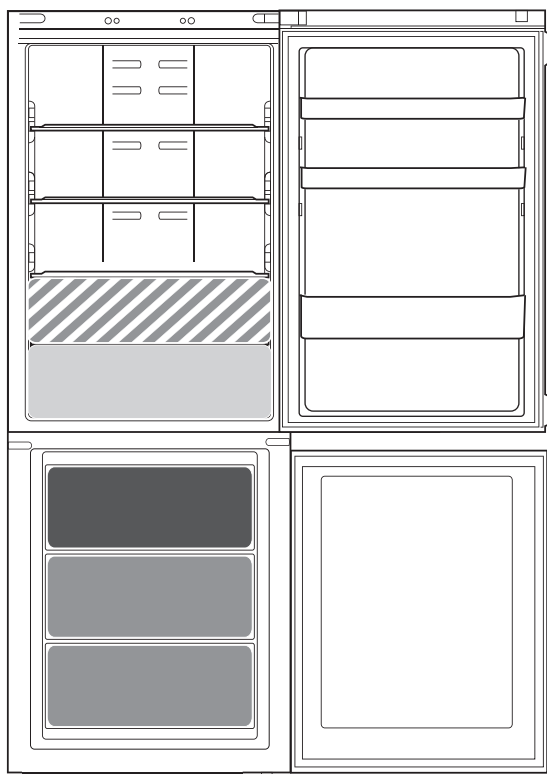
› В най-студената област (над чекмеджето за плодове и зеленчуци): месо, риба, готови студени меса, кейкове.

› В чекмеджето за плодове и зеленчуци: плодове, салати, зеленчуци.

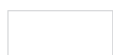
› Във вратичката: масло, конфитюр, сосове, туршии, консерви, бутилки, кутии с напитки, яйца.

---

# КАК ДА СЕ СЪХРАНЯВАТ ХРАНИ И НАПИТКИ



## Легенда



### ХЛАДНА ЗОНА

Препоръчва се за съхранение на напитки, мляко и храни, като млечни храни, деликатеси, кисело мляко, яйца, масло, сосове, туршии, десерти.



### ЧЕКМЕДЖЕ ЗА ПЛОДОВЕ И ЗЕЛЕНЧУЦИ



### ХЛАДНА ЗОНА: ЗОНА ГРИЖА ЗА ХРАНАТА 0 °C / БЕЗОПАСНО РАЗМРАЗЯВАНЕ \*

Препоръчва се за съхранение на месо, риба, студени колбаси, пълнена прясна паста, сготвени храни, недоизядени храни.

Тази зона се препоръчва също и за размразяване на храни.



### ЧЕКМЕДЖЕ НА ЗОНАТА ЗА БЪРЗО ЗАМРАЗЯВАНЕ

Макс. студена зона, препоръчва се за замразяване на пресни/сготвени храни.



### ЧЕКМЕДЖЕТА ЗА НОРМАЛНО ЗАМРАЗЯВАНЕ

Препоръчват се за съхранение на замразени храни и сладолед.

Забележка: Сивият тон на легендата не съответства на цвета на чекмеджетата

## ОТДЕЛЕНИЕ НА ФРИЗЕРА

Фризерът е идеалното място за съхранение на замразени храни, правене на ледени кубчета и замразяване на пресни храни в отделението на фризера.

Максималното количество в килограми от пресни храни, които могат да се замразят в рамките на период от 24 часа, е посочено на табелката с основните данни (...kg/24 ч).

Ако имате малко количество храна за съхранение във фризера, препоръчваме да използвате най-студените области на отделението на фризера, които съответстват на средната област.

## СЪВЕТИ ЗА ЗАМРАЗЯВАНЕ И СЪХРАНЕНИЕ НА ПРЕСНИ ХРАНИ

› Препоръчваме да поставите етикет и датата на всички замразени храни. Поставянето на етикет ще Ви помогне да разпознавате храните и да знаете до кога те могат да бъдат употребяване, преди качеството им да се влоши. Не замразявайте повторно размразената храна.

› Преди замразяване увийте и затворете херметично прясната храна във: алуминиево фолио, опаковъчно фолио, херметизирани и водонепропускливи торбички, полиетиленови контейнери с капаци или контейнери за фризер, подходящи за замразяване на пресни храни.

› Храните трябва да се пресни, зрели и висококачествени, за да получите висококачествени замразени храни.

› Пресните зеленчуци и плодове трябва за предпочитане да се замразяват при прибирането им, за да се запази пълната хранителна стойност, консистенция, цвят и вкус. Някои меса, особено дивечово, трябва да се окачат да висят преди замразяване.

› Винаги оставяйте горещите храни да се охладят, преди да ги поставите във фризера.

› Консумирайте напълно или частично размразените храни незабавно. Не замразявайте повторно, освен ако храните няма да се готвят след размразяването им. След готвене размразената храна може да се замрази отново.

› Не замразявайте бутилки с течност.

› Използвайте функцията „Бързо охлаждане“, за да ускорите изстудяването или замразяването (вижте ръководството за всекидневни справки).

## ЗАМРАЗЕНИ ХРАНИ: СЪВЕТИ ПРИ ПАЗАРУВАНЕ

При закупуване на замразена храна:

› Уверете се, че опаковката или пакетът са запазени (замразените храни в повредена опаковка могат да се развалят). Ако опаковката изглежда надута или с мокри петна, може да не е била съхранявана при оптималните условия и размразяването може вече да е започнало.

› Когато пазарувате, купувайте замразени храни в края на пазаруването и ги транспортирайте в охладителна чанта.

› След като се приберете вкъщи, незабавно сложете замразените храни във фризера.

› Ако храните са се размразили дори частично, не ги замразявайте отново. Консумирайте в рамките на 24 часа.

› Избягвайте или намалявайте температурните колебания до минимум. Спазвайте датата на изтичане на срока на годност на опаковката.

› Винаги спазвайте информацията за съхранение на опаковката.

**ВРЕМЕ НА СЪХРАНЕНИЕ  
НА ЗАМРАЗЕНИТЕ ХРАНИ**

<b>МЕСО</b>	<i>месеца</i>	<b>ЯХНИИ</b>	<i>месеца</i>	<b>ПЛОДОВЕ</b>	<i>месеца</i>
Говеждо	8 – 12	Месо, птици	2 – 3	Ябълки	12
Свинско, телешко	6 – 9	<b>МЛЕЧНИ ПРОДУКТИ</b>		Кайсии	8
Агнешко	6 – 8	Масло	6	Къпини	8 – 12
Заешко	4 – 6	Сирене	3	Касис/френско грозде	8 – 12
Кайма/каранти	2 – 3	Сметана	1 – 2	Череши	10
Наденица	1 – 2	Сладолед	2 – 3	Праскови	10
<b>ПТИЦИ</b>		Яйца	8	Круши	8 – 12
Пиле	5 – 7	<b>СУПИ И СОСОВЕ</b>		Сливи	10
Пуйка	6	Супа	2 – 3	Малини	8 – 12
Дреболии	2 – 3	Сос с месо	2 – 3	Ягоди	10
<b>РАКООБРАЗНИ</b>		Пастет	1	Рубарб	10
Мекотели, краб, омар	1 – 2	Яхния от зеленчуци	8	Плодови сокове (портокал, лимон, грейпфрут)	4 – 6
Краб, омар	1 – 2	<b>ТЕСТЕНИ ИЗДЕЛИЯ И ХЛЯБ</b>		<b>ЗЕЛЕНЧУЦИ</b>	
<b>МИДИ</b>		Хляб	1 – 2	Аспержи	8 – 10
Стриди без черупки	1 – 2	Кейкове (обикновени)	4	Босилек	6 – 8
<b>РИБА</b>		Сметанова торта (кейкове)	2 – 3	Бобови	12
„мастни“ (сьомга, херинга, скумрия)	2 – 3	Палачинки	1 – 2	Артишок	8 – 10
„постни“ (треска, морски език)	3 – 4	Непечени тестени изделия	2 – 3	Броколи	8 – 10
		Киш	1 – 2	Брюкселско зеле	8 – 10
		Пица	1 – 2	Карфиол	8 – 10
				Моркови	10 – 12
				Целина	6 – 8
				Гъби	8
				Магданоз	6 – 8
				Чушки	10 – 12
				Грах	12
				Градински боб	12
				Спанак	12
				Домати	8 – 10
				Тиквички	8 – 10

---

# ПРЕПОРЪКА В СЛУЧАЙ НА НЕИЗПОЛЗВАНЕ НА УРЕДА

---

## ОТСЪСТВИЕ/ВАКАНЦИЯ

В случай на продължително отсъствие се препоръчва да консумирате храните и да изключите уреда с цел спестяване на енергия.

---

## ПРЕМЕСТВАНЕ

**1.** Извадете всички вътрешни части.

.....

**2.** Обвийте ги добре и ги обезопасете със залепваща лента, така че да не се удрят една в друга или да се загубят.

**3.** Завийте регулируемите крака така, че да не докосват опорната повърхност.

.....

**4.** Затворете и обезопасете вратичката със залепваща лента и като използвате отново залепваща лента, прикрепете охранващия кабел към уреда.

---

## ПРЕКЪСВАНЕ НА ЕЛЕКТРОЗАХРАНВАНЕТО

В случай на прекъсване на електрозахранването позвънете на местния офис на електроснабдителната компания и попитайте колко ще продължи прекъсването.

Забележка: Не забравяйте, че пълният уред ще остане студен по-дълго време от частично пълен уред.

Ако по храните все още се забелязват ледени кристали, те могат да се замразят отново, въпреки че вкусът и ароматът може да са влошени.

Ако храните се окажат в лошо състояние, е най-добре те да се изхвърлят.

*При прекъсвания на електрозахранването, които продължават до 24 часа.*

Дръжте вратичката на уреда затворена. Това ще позволи съхранените храни да останат студени възможно най-дълго.

*При прекъсвания на електрозахранването, които продължават над 24 часа.*

Изпразнете отделението на фризера и подредете храните в преносим фризер. Ако такъв тип фризер не е наличен, както и ако не са налични пакети с лед, опитайте да използвате храните, които се развалят най-лесно.

Изпразнете ваничката за лед.



# ПОЧИСТВАНЕ И ПОДДРЪЖКА

Преди да извършвате каквато и да е операция по почистване или поддръжка, извадете щепсела на уреда от контакта или изключете захранването му.

**Никога не използвайте абразивни средства. Никога не почиствайте частите на хладилника със запалими течности.**

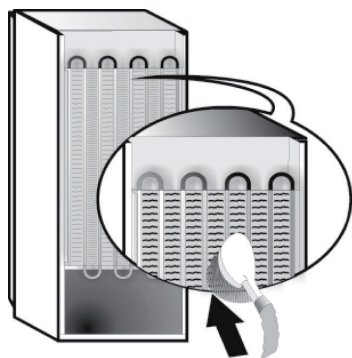
Не използвайте уреди, почистващи с пара.

Бутоните и дисплеят на контролния панел не трябва да се почистват със спирт или вещества на основата на спирт, а със суха кърпа.

- › Периодично почиствайте уреда с кърпа и разтвор на хладка вода и неутрален почистващ препарат, специално предназначен за вътрешността на хладилника.
- › Почистете външните части на уреда и уплътнението на вратичката с влажна кърпа и подсушете с мека кърпа.
- › Кондензаторът, намиращ се в задната част на уреда, трябва да се почиства редовно с прахосмукачка.

### **Важно:**

- › Бутоните и дисплеят на контролния панел не трябва да се почистват със спирт или вещества на основата на спирт, а със суха кърпа.
- › Тръбите на охладителната система се намират в близост до контейнера за обезскрежаване и могат да станат горещи. Периодично ги почиствайте с прахосмукачка.



# РЪКОВОДСТВО ЗА ОТСТРАНЯВАНЕ НА НЕИЗПРАВНОСТИ И СЛЕДПРОДАЖБЕНО ОБСЛУЖВАНЕ

**ПРЕДИ ДА СЕ СВЪРЖЕТЕ С ОТДЕЛА ЗА СЛЕДПРОДАЖБЕНО ОБСЛУЖВАНЕ...**

Проблеми с функционирането често възникват в резултат на дребни неща, които можете да откриете и отстраните сами без никакви инструменти.

## ШУМОВЕ ПРИ РАБОТА

Шумовете от уреда са нормални, тъй като той разполага с няколко вентилатора и мотора за регулиране на функционирането, които се включват и изключват автоматично.

**НЯКОИ ОТ ТЕЗИ ШУМОВЕ ПРИ РАБОТА МОЖЕ ДА СЕ НАМАЛЯТ ЧРЕЗ:**

- › Нивелиране на уреда и монтиране на равна повърхност.
- › Отделяне и избягване на контакт между уреда и мебели.

- › Проверка дали вътрешните компоненти са правилно поставени.
- › Проверка дали бутилките и контейнерите не се допират помежду си.

**НЯКОИ ОТ ШУМОВЕТЕ ПРИ РАБОТА, КОИТО МОЖЕТЕ ДА ЧУЕТЕ**

Свистене при включване на уреда за първи път или след дълга пауза.



Клокочене, когато охлаждащата течност влиза в тръбите.



Звук „БРРР“ при работа на компресора.



Бръмчене, когато водна клапа или вентилатор започне да работи.



Щракане, когато компресорът се включи.



Щракването е от термостата, който регулира честотата на работата на компресора.



# РЪКОВОДСТВО ЗА ОТСТРАНЯВАНЕ НА НЕИЗПРАВНОСТИ

Проблем	Възможна причина	Решение
<b>МАШИНАТА НЕ РАБОТИ</b>	Възможно е да има проблем с електрозахранването на уреда.	<ul style="list-style-type: none"> <li>› Проверете дали захранващият кабел е включен в контакт с правилното напрежение.</li> <li>› Проверете дали предпазните устройства и прекъсвачите на домашната електрическа система работят добре.</li> </ul>
<b>В КОНТЕЙНЕРА ЗА ОБЕЗСКРЕЖАВАНЕ ИМА ВОДА</b>	Това е нормално при горещо, влажно време. Контейнерът дори може да е наполовина пълен.	<ul style="list-style-type: none"> <li>› Уверете се, че уредът е нивелиран, за да се гарантира, че водата няма да прелива.</li> </ul>
<b>АКО РЪБОВЕТЕ НА ШКАФА НА УРЕДА, КОИТО ВЛИЗАТ В КОНТАКТ С УПЛЪТНЕНИЕТО НА ВРАТИЧКАТА, СА ТОПЛИ ПРИ ДОПИР</b>	Това не е дефект. Това е нормално при горещо време и когато компресорът работи.	
<b>ОСВЕТЛЕНИЕТО НЕ РАБОТИ</b>	<p>Може да е необходима подмяна на лампичката.</p> <p>Уредът може да е в режим „Вкл./В готовност“.</p>	<ul style="list-style-type: none"> <li>› Проверете дали предпазните устройства и прекъсвачите на домашната електрическа система работят добре.</li> <li>› Проверете дали захранващият кабел е включен в контакт с правилното напрежение</li> <li>› Ако светодиодите са счупени, потребителят трябва да се свърже със сервизния отдел за подмяна със същия тип, наличен само от нашите центрове за следпродажбено обслужване или оторизираните дистрибутори.</li> </ul>
<b>ЕЛЕКТРОМОТОРЪТ ВИДИМО ОСТАВА ДА РАБОТИ ТЪВЪРДЕ ДЪЛГО</b>	Времето на работа на мотора зависи от различни неща: броя на отваряния на вратичката, количеството на съхраняваните храни, температурата в помещението, настройката на температурните контроли.	<ul style="list-style-type: none"> <li>› Уверете се, че контролите на уреда са зададени правилно.</li> <li>› Проверете дали в уреда няма поставено голямо количество храни.</li> <li>› Проверете дали вратичката не се отваря прекалено често.</li> <li>› Проверете дали вратичката се затваря добре.</li> </ul>

Проблем	Възможна причина	Решение
<b>ТЕМПЕРАТУРАТА НА УРЕДА Е ПРЕКАЛЕНО ВИСОКА</b>	Възможно е да има различни причини (вижте „Решения“).	<ul style="list-style-type: none"> <li>› Уверете се, че кондензаторът (в задната част на уреда) не е замърсен с прах и мъх.</li> <li>› Уверете се, че вратичката е затворена правилно.</li> <li>› Уверете се, че уплътненията на вратичката се поставени правилно.</li> <li>› В горещи дни или в топло помещение е нормално моторът да работи повече.</li> <li>› Ако вратичката на уреда е била оставена отворена за дълго време или са съхранени големи количества храни, моторът ще работи по-дълго, за да охлади вътрешността на уреда.</li> </ul>
<b>ВРАТИТЕ НЕ СЕ ЗАТВАРЯТ ИЛИ НЕ СЕ ОТВАРЯТ ДОБРЕ</b>	Възможно е да има различни причини (вижте „Решения“).	<ul style="list-style-type: none"> <li>› Проверете дали опаковки с храни не блокират вратичката.</li> <li>› Проверете дали вътрешните части или автоматичното устройство за лед не е в неправилна позиция.</li> <li>› Проверете дали уплътненията на вратичката не са замърсени или лепкави.</li> <li>› Уверете се, че уредът е нивелиран.</li> </ul>

# СЛЕДПРОДАЖБЕНО ОБСЛУЖВАНЕ

## ПРЕДИ ДА СЕ ОБАДИТЕ НА ОТДЕЛА ЗА СЛЕДПРОДАЖБЕНО ОБСЛУЖВАНЕ

**1.** Проверете дали можете да отстраните сами проблема с помощта на предложенията, дадени в раздела **РЪКОВОДСТВО ЗА ОТСТРАНЯВАНЕ НА НЕИЗПРАВНОСТИ**.

**2.** Изключете уреда и го включете отново, за да проверите дали неизправността е отстранена.

## АКО СЛЕД ИЗВЪРШВАНЕ НА ГОРЕПОСОЧЕНИТЕ ПРОВЕРКИ НЕИЗПРАВНОСТТА ВСЕ ОЩЕ НЕ Е ОТСТРАНЕНА, СВЪРЖЕТЕ СЕ С НАЙ-БЛИЗКИЯ ОТДЕЛ ЗА СЛЕДПРОДАЖБЕНО ОБСЛУЖВАНЕ

Обадете се на номера, посочен на гаранционната книжка или следвайте инструкциите в уебсайта **www.whirlpool.eu**

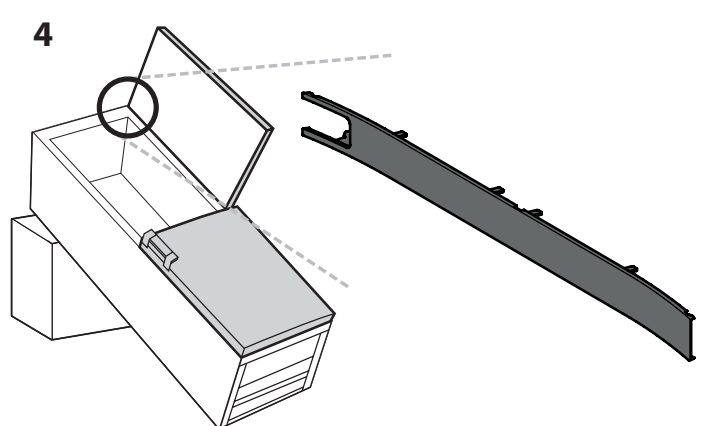
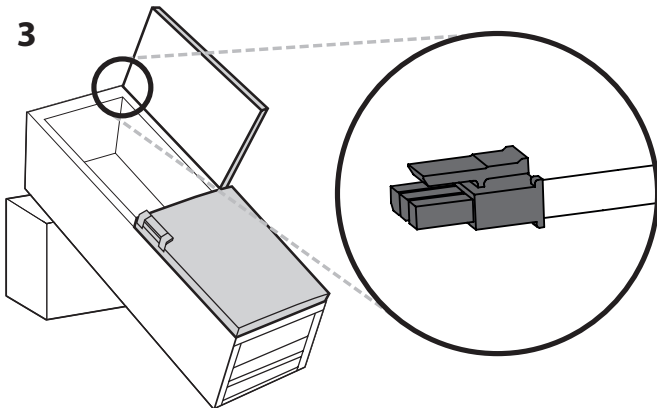
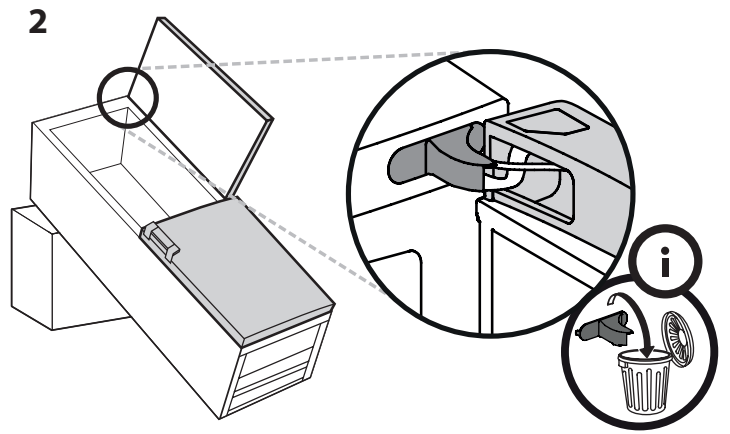
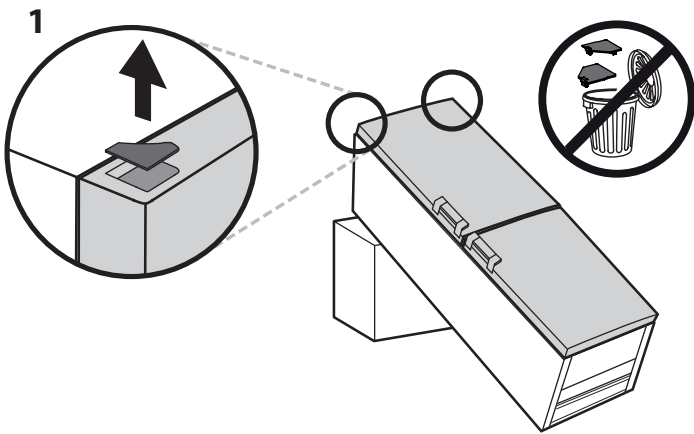
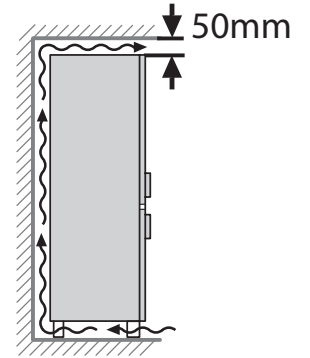
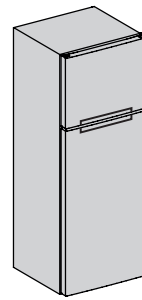
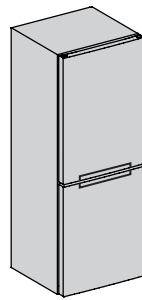
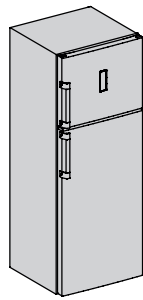
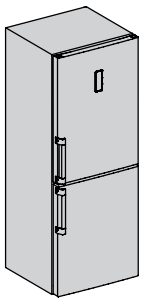
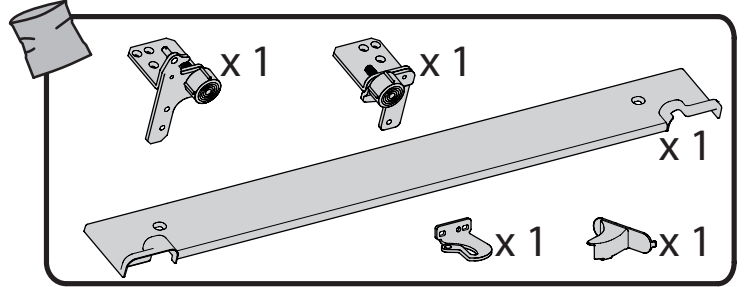
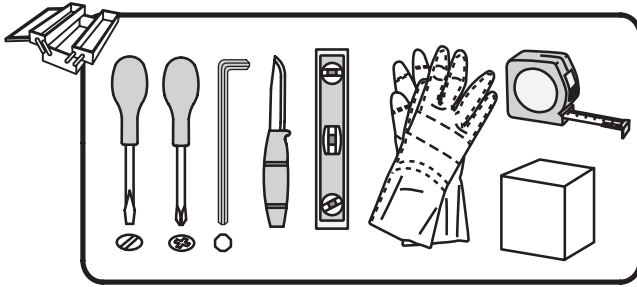
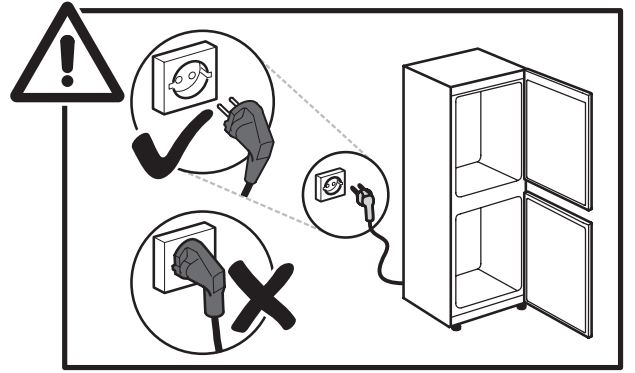
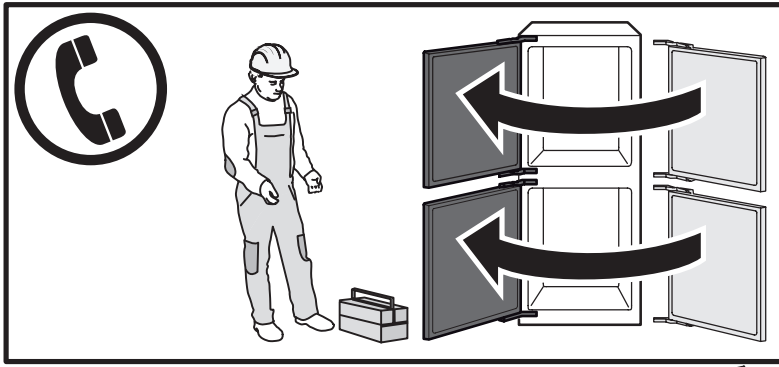
Винаги посочвайте:

- кратко описание на неизправността;
- точния тип и модел на фурната;
- сервизния номер (номера след думата Service на информационната табелка). Сервизният номер е посочен и в гаранционната книжка;
- Вашия пълен адрес;
- Вашия телефонен номер.

**SERVICE** 0000 000 00000

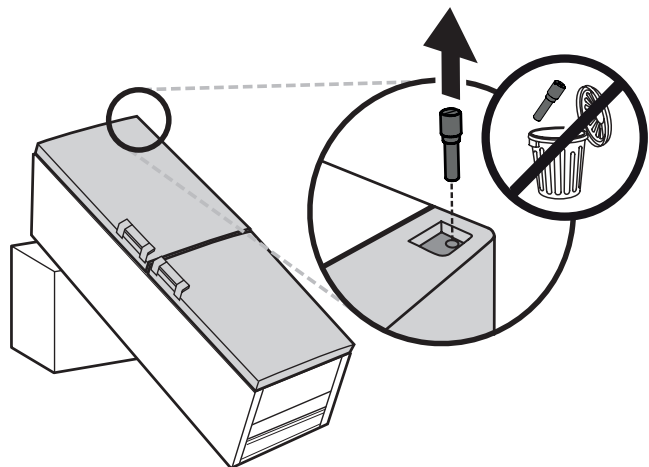


Ако се налагат някакви поправки, моля, свържете се с оторизиран отдел за следпродажбено обслужване (за да бъдете сигурни, че ще бъдат използвани оригинални резервни части и поправките ще бъдат извършени правилно).

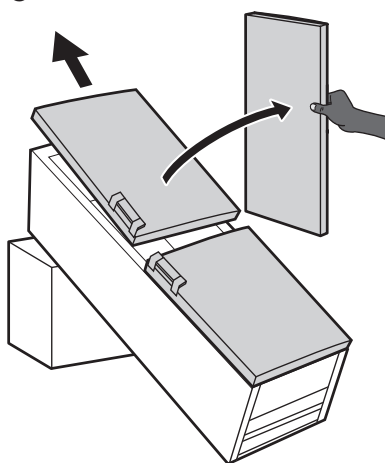




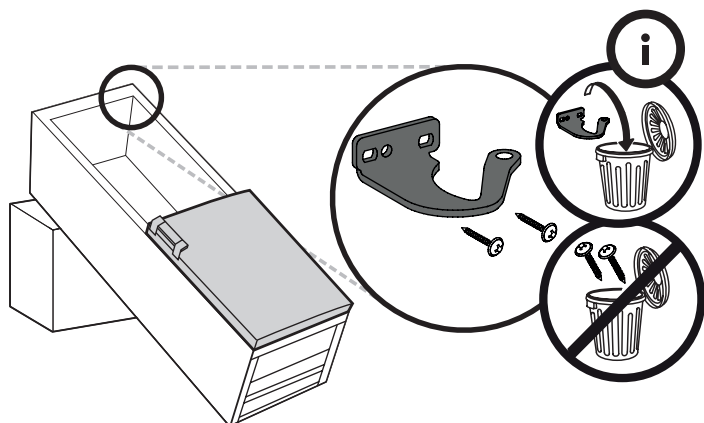
5



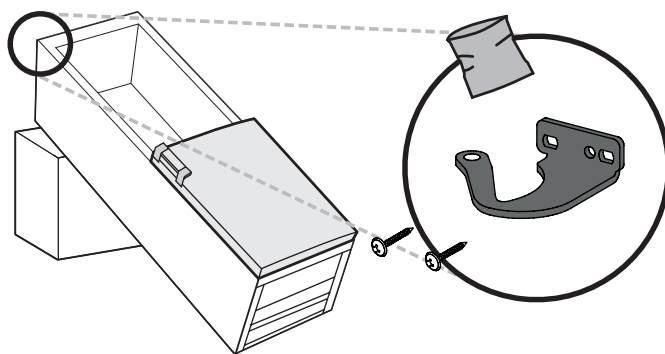
6



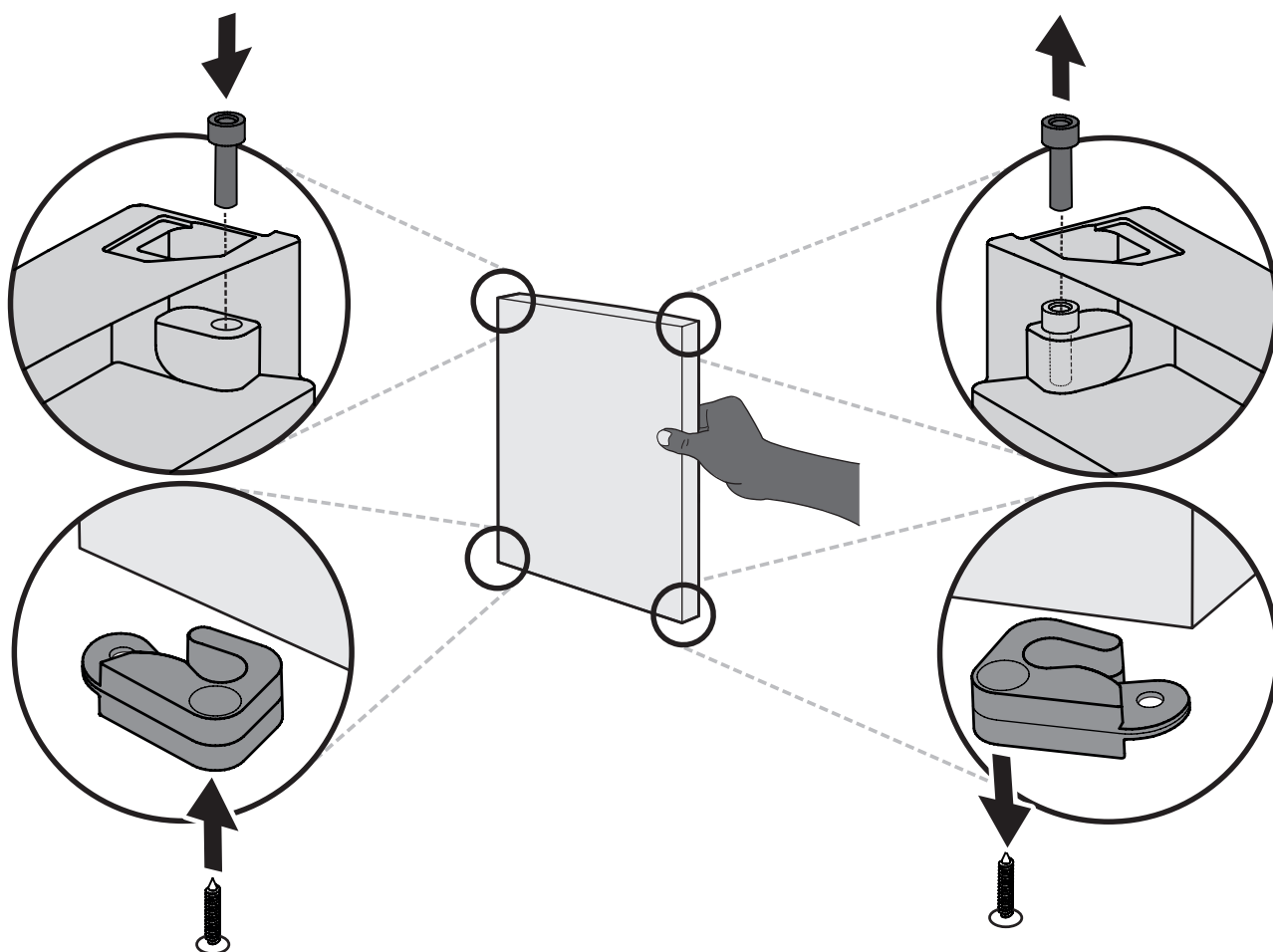
7



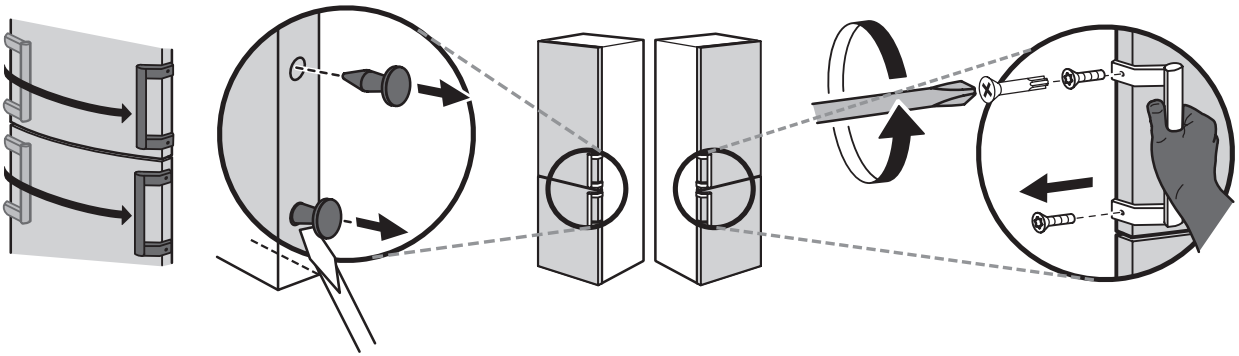
8



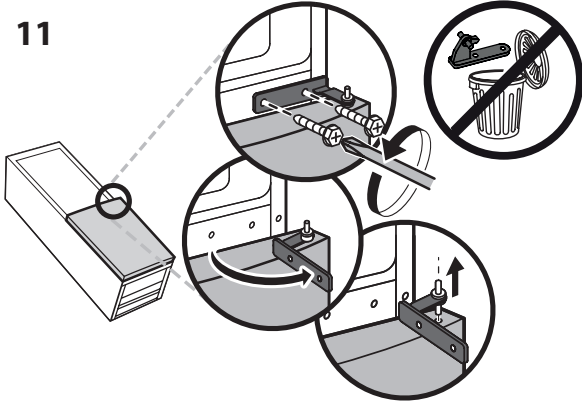
9



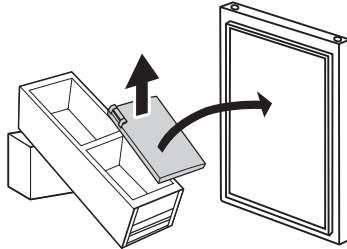
10



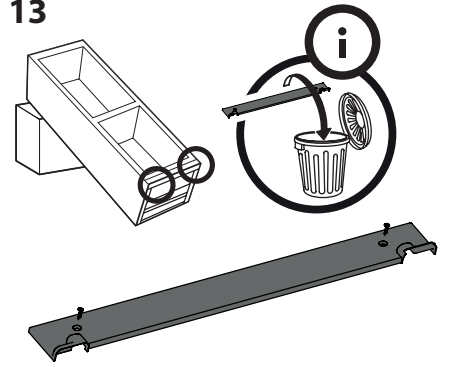
11



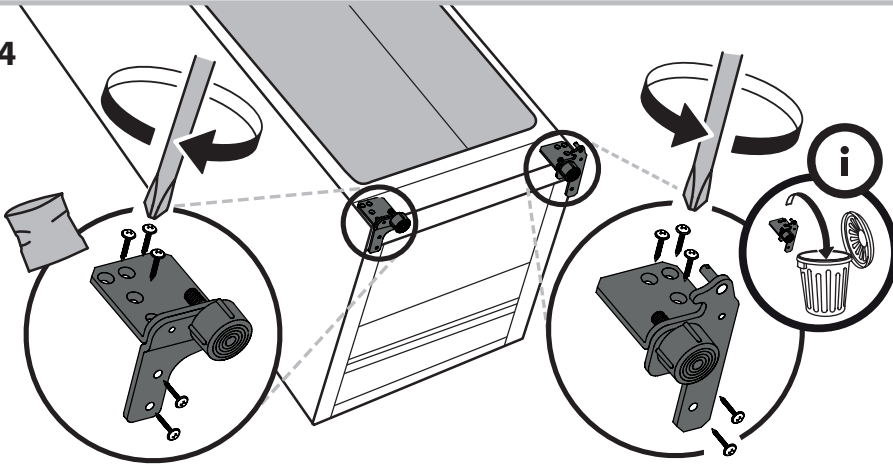
12



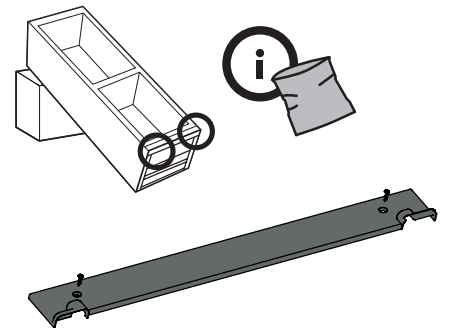
13



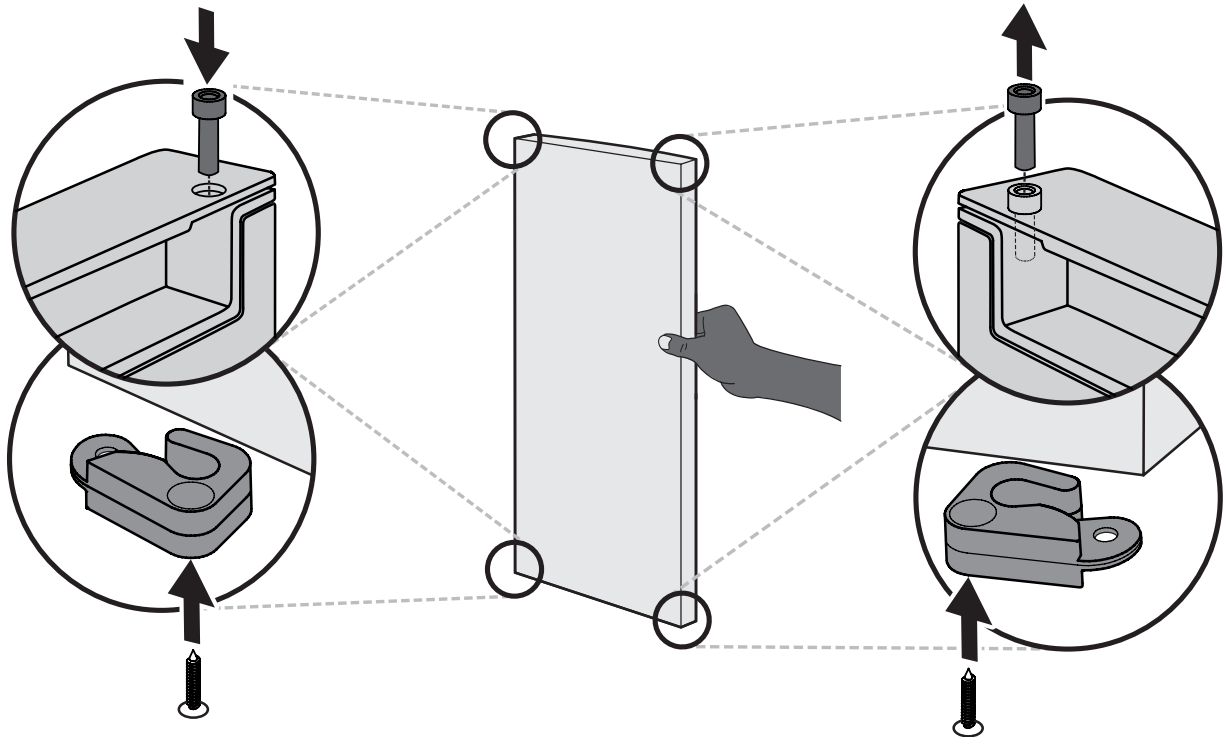
14



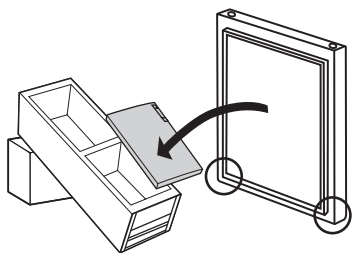
15



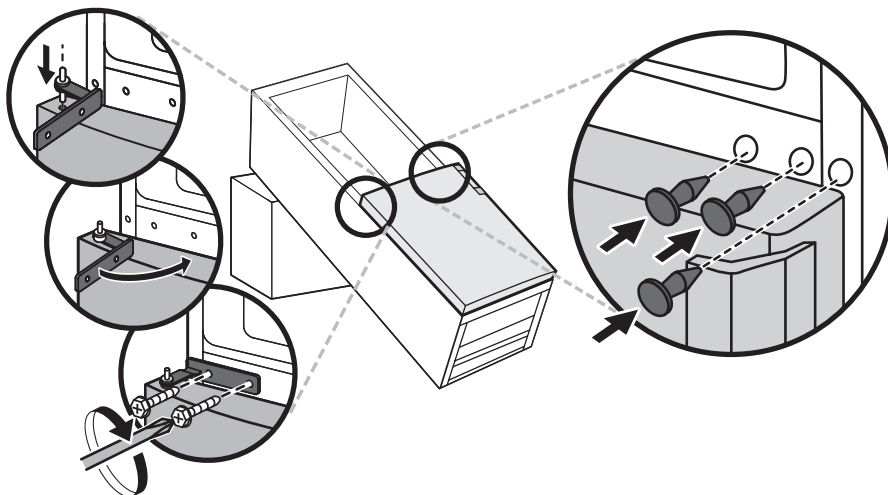
16



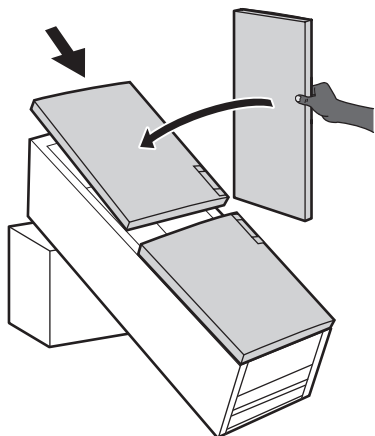
17



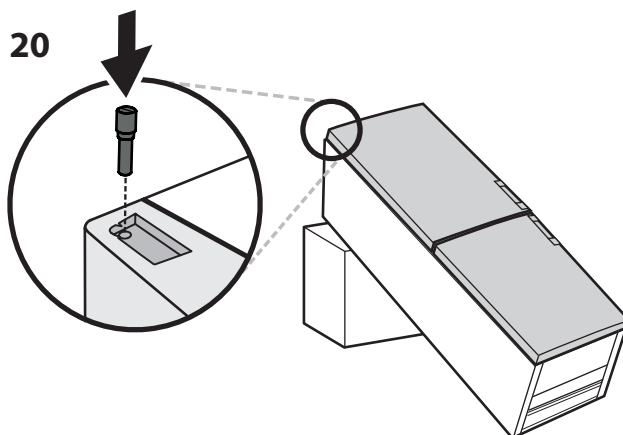
18



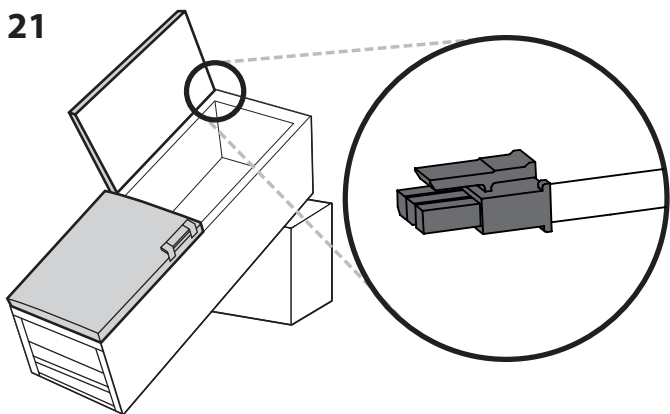
19



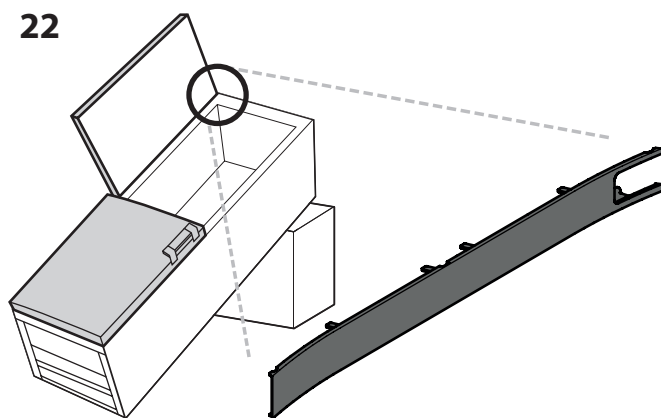
20



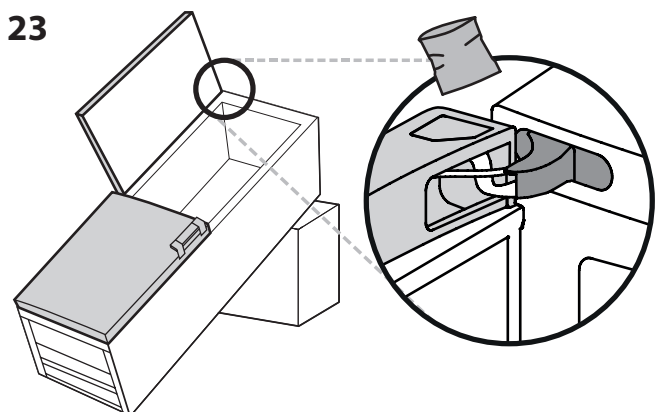
21



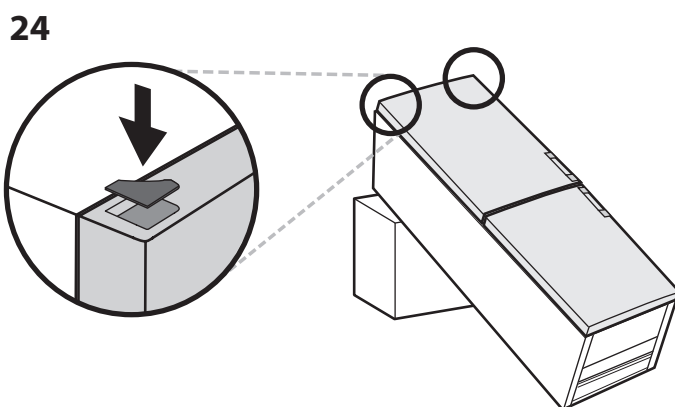
22



23



24





19515719300

---

Whirlpool