

**Instructions pour l'utilisation
et
manuel pour l'installation**

KitchenAid

Importantes consignes de sécurité	4
Conseils pour la protection de l'environnement	5
Conseils pour réaliser des économies d'énergie	6
Avant d'utiliser l'appareil	6
Précautions et recommandations générales	6
Nettoyage, désinfection et entretien du distributeur de glace et/ou d'eau (si présent)	7
Normes d'installation	8
Données techniques	9
Installation	9
Avant-propos	14
Première utilisation	15
Diagnostic des pannes	17
Service après-vente	18

Importantes consignes de sécurité Les instructions d'origine sont en langue anglaise. Toutes les autres instructions fournies dans des langues différentes sont des traductions de la version d'origine.


- **AVERTISSEMENT:** pour éviter tout risque dû à un problème de stabilité, le positionnement et fixation de l'appareil doivent être réalisés conformément aux instructions du fabricant.
 - **AVERTISSEMENT:** les ouvertures de ventilation de l'appareil ne doivent pas être obstruées.
 - **AVERTISSEMENT:** n'endommagez pas les tuyaux du circuit de réfrigérant de l'appareil.
 - **AVERTISSEMENT:** n'utilisez pas de dispositifs mécaniques, électriques ou chimiques autres que ceux préconisés par le fabricant pour accélérer le processus de dégivrage.
 - **AVERTISSEMENT:** N'utilisez pas et n'introduisez pas d'appareils électriques dans les compartiments de l'appareil s'ils ne sont pas expressément autorisés par le fabricant.
- Informations:** Cet appareil est sans CFC. Le circuit réfrigérant contient du R134a (pour en savoir plus, consultez la plaque signalétique qui se trouve à l'intérieur de l'appareil).
- Ce produit peut contenir des gaz à effet de serre fluorés visés par le protocole de Kyoto ; le gaz réfrigérant est contenu à l'intérieur d'un circuit hermétique. Gaz réfrigérant : le R134a a un potentiel de réchauffement global (GWP) de 3210.
 - Le C-pentane est utilisé comme agent gonflant pour la mousse d'isolation, et est un gaz inflammable. Faites particulièrement attention pendant les opérations de mise au rebut.
 - Cet appareil a été conçu à des fins domestiques et à des applications similaires, telles que :
 - dans les cuisines destinées au personnel de boutiques, bureaux et autres lieux de travail ;
 - dans l'agriculture et pour les clients d'hôtels, de motels ou d'autres logements ;
 - dans les « Bed & Breakfast » ;
 - dans la restauration et des applications semblables dans le commerce de détail ;
- N'introduisez jamais dans l'appareil de sprays en bombe ou de récipients contenant du propergol ou des substances inflammables.
 - Cet appareil peut être utilisé par des enfants de plus de 8 ans et des personnes atteintes de déficiences physiques, sensorielles ou mentales, ayant une expérience et des connaissances insuffisantes, uniquement si ces enfants et personnes sont placés sous la surveillance d'une personne responsable ou ont reçu des instructions sur l'utilisation en toute sécurité de l'appareil.
 - Les opérations de nettoyage et d'entretien quotidien ne doivent pas être réalisées par des enfants non surveillés.
 - Pour éviter tout risque d'emprisonnement et d'étouffement, interdisez aux enfants de jouer et de se cacher à l'intérieur de l'appareil.
 - Pour mettre l'appareil hors tension, débranchez son cordon d'alimentation, si la prise est accessible, ou actionnez l'interrupteur omnipolaire installé en amont de la prise conformément aux normes de sécurité nationales.
 - Branchez l'appareil sur une prise de courant avec mise à la terre : l'appareil doit être correctement connecté à un système de mise à la terre homologué.
 - N'utilisez ni rallonge électrique, ni adaptateur simple ou multiple.
 - Au moment de l'installation, veillez à ce que l'appareil n'écrase pas le cordon d'alimentation, au risque de l'endommager.
 - Ne tirez pas sur le cordon d'alimentation.

- Deux personnes minimum sont nécessaire pour déplacer et installer l'appareil.
- L'installation et l'entretien, y compris le remplacement du cordon d'alimentation, doivent être réalisés par le fabricant ou par un technicien qualifié, en conformité avec les

instructions du fabricant et les réglementations locales en vigueur en matière de sécurité. Pour éviter tout risque, ne réparez et ne remplacez aucun composant de l'appareil, y compris le cordon d'alimentation, autre que ceux spécifiquement indiqués dans le manuel d'utilisation.

Conseils pour la protection de l'environnement


1. Emballage

L'emballage est recyclable à 100 % et porte le symbole du recyclage  symbole du recyclage. Pour son élimination, respectez la réglementation locale en vigueur. Les matériaux d'emballage (sachets en plastique, éléments en polystyrène, etc.) doivent être conservés hors de portée des enfants, car ils constituent une source potentielle de danger.

2. Mise au rebut

Cet appareil a été fabriqué avec des matériaux recyclables.

Il est certifié conforme à la Directive Européenne 2002/96/CE relative aux déchets d'équipements électriques et électroniques (DEEE ou WEEE). En procédant correctement à la mise au rebut de cet appareil, vous contribuerez à éviter des conséquences nuisibles pour l'environnement et la santé de l'homme.

Le symbole  apposé sur le produit ou sur la documentation qui l'accompagne indique que cet appareil ne doit pas être traité comme un déchet ménager, mais doit être remis à un centre de collecte spécialisé dans le recyclage des appareils électriques et électroniques.

Lors de la mise au rebut de l'appareil, rendez-le inutilisable en sectionnant le cordon d'alimentation et en retirant les portes et les grilles, de façon que les enfants ne puissent pas facilement accéder à l'intérieur et s'y retrouver prisonniers.

Pour la mise au rebut, respectez les normes locales en vigueur et remettez l'appareil à un centre de collecte spécialisé. Ne laissez jamais l'appareil sans surveillance, ne serait-ce que quelques jours, car il représente une source de danger pour les enfants. Pour en savoir plus sur le traitement, la mise au rebut et le recyclage de cet appareil, contactez le service municipal compétent, la déchetterie de votre ville ou le revendeur du produit.

Déclaration de conformité

- Cet appareil a été conçu pour la conservation de produits alimentaires et a été fabriqué conformément au règlement (CE) n° 1935/2004.
- Cet appareil a été conçu, fabriqué et commercialisé en conformité avec :
 - objectifs de sécurité de la directive « Basse tension » 2006/95/CE (qui remplace la directive 73/23/CEE et ses amendements subséquents) ; et intègre également les principes de la DIRECTIVE « Machines » 2006/42/CE DU PARLEMENT ET/OU DU CONSEIL EUROPÉEN(S) du 17 mai 2006
 - les exigences de protection de la directive « CEM » 2004/108/CE.
- Les émissions sonores de l'appareil ne sont pas supérieures à 70 dB(A)

Conseils pour réaliser des économies d'énergie

- Installez l'appareil dans une pièce sèche et bien aérée, loin d'une quelconque source de chaleur (p.ex. un four ou un radiateur) et à l'abri du soleil. Si nécessaire, utilisez une plaque isolante.
- Pour assurer une bonne aération, respectez les consignes d'installation.

Avant d'utiliser l'appareil

Pour utiliser au mieux votre appareil, lisez attentivement le présent mode d'emploi qui contient une description du produit et des conseils utiles.

Conservez les présentes instructions pour référence future.

1. Après avoir déballé l'appareil, assurez-vous qu'il n'est pas endommagé et que les portes ferment parfaitement. Tout éventuel dommage devra être signalé au revendeur dans un délai de 24 heures.
2. Il est conseillé d'attendre au moins deux heures

avant de mettre l'appareil en service, afin que le circuit réfrigérant soit parfaitement efficace.

3. Nettoyez l'intérieur de l'appareil avant de l'utiliser.
4. Ce produit est un « système de refroidissement rapide », pas un dispositif de conservation de denrées alimentaires. Il ne peut, par conséquent, pas être utilisé pour la conservation de denrées alimentaires. Une fois le programme sélectionné terminé, les aliments doivent être sortis de l'appareil et placés dans un réfrigérateur ou un congélateur.

Précautions et recommandations générales

INSTALLATION

- Prenez garde de ne pas endommager le revêtement de sol (parquet, par exemple) lorsque vous déplacez l'appareil.
- Installez et mettez l'appareil de niveau sur un sol assez résistant pour supporter son poids, dans un endroit adapté à ses dimensions et à son utilisation.
- L'appareil est réglé pour fonctionner dans les plages de température suivantes, en fonction de la classe climatique indiquée sur la plaque signalétique. L'appareil risque de ne pas fonctionner correctement s'il est laissé pendant une période prolongée à une température supérieure ou inférieure à la plage indiquée.

Classe climatique	Température amb. (°C)	Humidité relative (%)
3	25	60
4	30	55
5	40	40

- Veillez à ce que la tension indiquée sur la plaque signalétique corresponde à celle de votre habitation.

UTILISATION EN TOUTE SÉCURITÉ

- N'entreposez pas et n'utilisez pas d'essence, de liquides ou de gaz inflammables à proximité de

l'appareil ou de tout autre appareil ménager. Les vapeurs dégagées sont susceptibles de provoquer un incendie ou une explosion.

- Ne mangez pas les glaçons ou les glaces immédiatement après les avoir sortis du congélateur, car ils pourraient provoquer des brûlures dues au froid.
- Avant d'effectuer les opérations d'entretien ou de nettoyage, retirez la fiche de la prise de courant ou coupez l'alimentation générale.
- N'introduisez pas de récipients en verre contenant des liquides dans le congélateur, car ils risqueraient de se rompre.
- Évitez de mettre des aliments non emballés directement en contact avec les surfaces intérieures du compartiment congélateur.
- Évitez tout contact direct avec les parois internes ou les aliments congelés lors de leur sortie du congélateur ou en cas d'ouverture de la porte en cours de processus, car vous vous exposeriez à des brûlures.

Le fabricant décline toute responsabilité en cas de dommages matériels ou de blessures corporelles aux personnes ou aux animaux résultant du non-respect des consignes mentionnées ci-dessus.

Nettoyage, désinfection et entretien du distributeur de glace et/ou d'eau (si présent)

Le non-respect des instructions fournies pour la désinfection peut porter préjudice à la sécurité sanitaire de l'eau distribuée.

- Lors de la première utilisation de l'appareil, il est recommandé de faire couler 9 à 14 litres d'eau ou de laisser l'eau s'écouler pendant 6 à 7 minutes (même non consécutives, mais avant de la consommer) et d'éliminer la glace produite au cours des premières 24 heures.
- Lorsque l'appareil n'est pas utilisé pendant une période supérieure à 4 à 5 jours, il est conseillé de laver le circuit en éliminant le premier litre d'eau.
- Repositionner le bec de tirage de l'eau extractible (s'il est présent) uniquement avec des mains propres et désinfectées.
- Nous conseillons de nettoyer périodiquement le bac ou le tiroir à glaçons à l'eau courante uniquement.
- Le filtre doit obligatoirement être remplacé lorsque le bandeau de commande le signale ou après une période de non utilisation du système de distribution de glace/d'eau supérieure à 30 jours.
- Il est recommandé de désinfecter le distributeur de glace et/ou d'eau à chaque remplacement du filtre avec des solutions désinfectantes spéciales qui n'altèrent pas les matériaux en contact avec les aliments (à base d'hypochlorite de sodium) ou le Kit de désinfection disponible auprès du Service après-vente. Rincez avec au moins 2 litres d'eau avant usage.
- Le remplacement des pièces du distributeur de glace et d'eau doit être effectué en utilisant des pièces d'origine fournies par le fabricant.
- Les interventions techniques doivent être réalisées uniquement par des professionnels qualifiés ou par le personnel du Service Après-vente agréé.

Normes d'installation

Indications de placement et de température

Les appareils pour la production de glace sont conçus pour fonctionner à température ambiante, avec des valeurs comprises entre 5 et 43 °C.

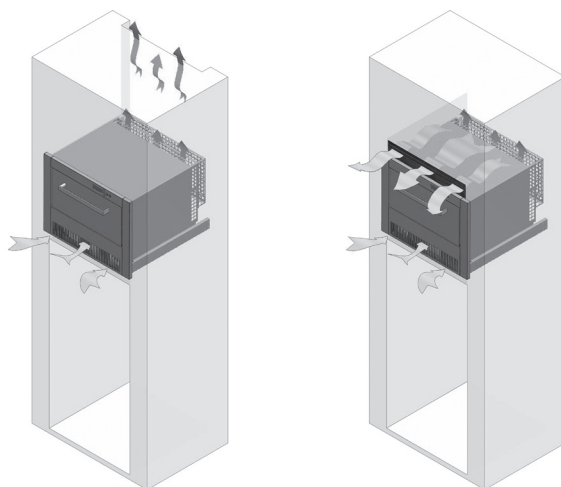
Dimensions du logement

Pour installer correctement la machine à glace, il est nécessaire que le trou du meuble correspondant pour le logement ait les dimensions spécifiées sur le schéma (560x440x560 mm).

L'évacuation doit se trouver dans la position indiquée sur le schéma (sur le côté gauche du logement et au-dessous du niveau inférieur de l'appareil). De cette manière, les tuyaux flexibles auront suffisamment d'espace pour permettre l'extraction éventuelle de l'appareil.

IMPORTANT

Il est essentiel de se rappeler de laisser une sortie pour l'air que l'appareil fait passer à travers l'ailette frontale : il peut y avoir un orifice arrière (avec une sortie vers l'extérieur) près de la zone du compresseur, ou un volet sur la machine. Les branchements hydrauliques et électriques, ainsi que l'évacuation de l'appareil sont également nécessaires (voir figure).



Données techniques

- Dimensions
Extérieur : 596x455x538
Compartiment meuble : 560x440x560
- Montage sur les glissières télescopiques.
- Production :
Production nominale 10 kg/24 h (temp. ambiante 20 °C / Temp. de l'eau 15 °C)
 - 12 glaçons/cycle
 - poids du glaçon 22 gr
 - Réservoir de glace : 8 kg
- Branchement électrique
 - Alimentation : 220 V / 50 Hz.
 - Puissance : 250 W
 - Intensité : 1,8 A
- Branchement de l'eau
 - Prise pour robinet avec filetage mâle 3/4" BSP
 - Consommation : 2,4 l/h
 - Débit instantané maximum : 1 l/min
 - Pression : 1-5 bar
- Refroidissement
 - Liquide réfrigérant : R134A
 - Condensation par air. Entrée par l'avant. Sortie par l'arrière.

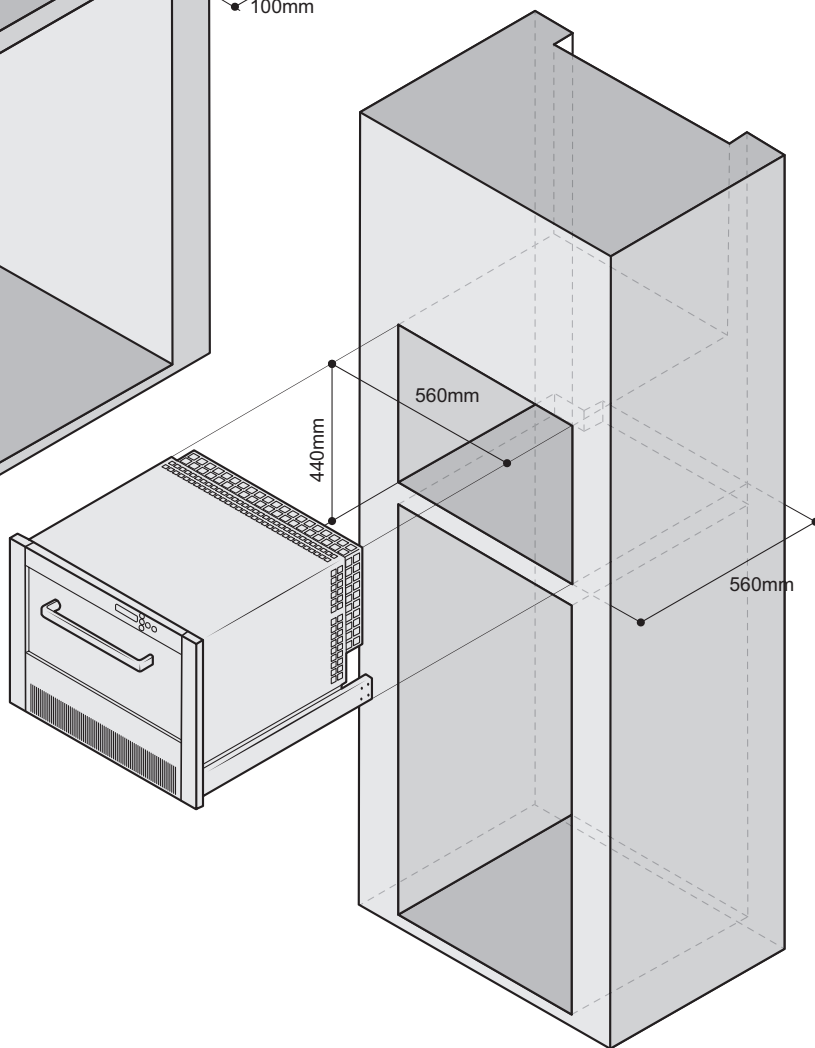
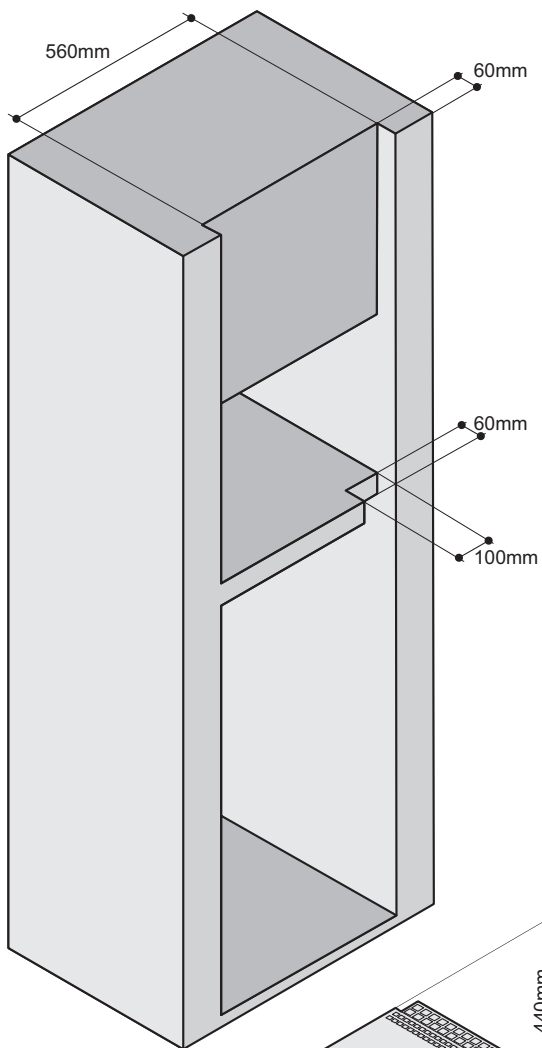
Installation

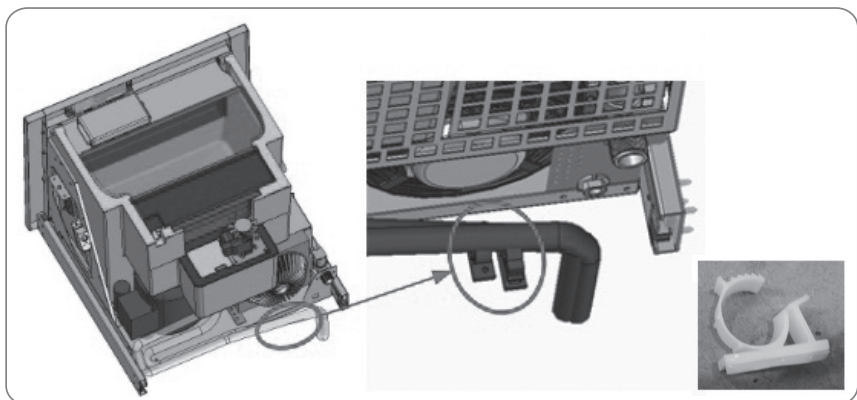
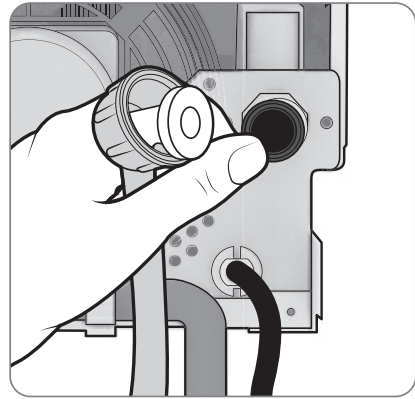
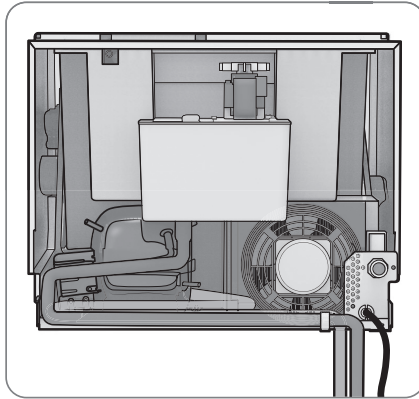
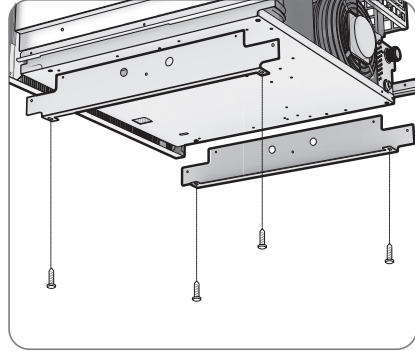
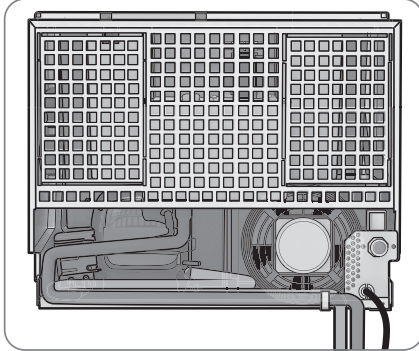
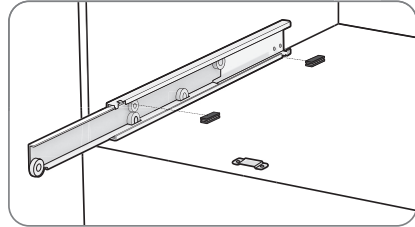
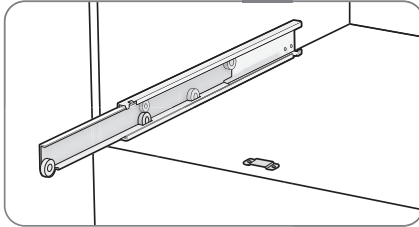
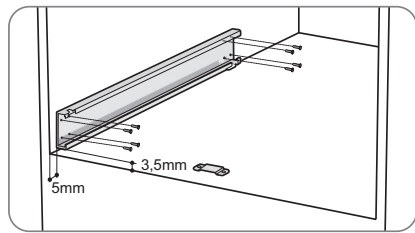
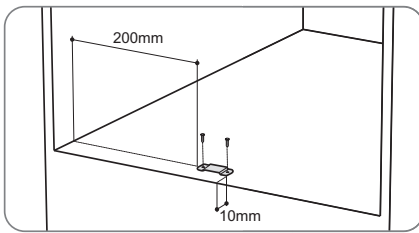
Ancrage de l'appareil

Sortez les tuyaux d'évacuation de l'eau et le câble d'alimentation électrique à l'arrière de l'appareil, en enlevant la grille arrière. Assurez-vous que les deux tuyaux d'évacuation sont installés comme indiqué sur la photo et qu'ils ne sont pas pliés ou écrasés, car cela pourrait provoquer un dysfonctionnement de l'appareil.

Vous êtes priés de respecter la procédure suivante :

1. Vissez horizontalement les glissières dans le compartiment du meuble et déplacez-les de 5 mm vers l'arrière, comme indiqué sur la figure.
2. Vissez le pont de fixation de l'appareil dans la position indiquée sur le schéma.
3. Vissez les brides de fixation des manchons d'évacuation.
4. Placez l'appareil sur les angles de support des glissières. Réglez la structure d'ensemble et fixez les vis en contrôlant que le coulissement s'effectue sans difficulté.





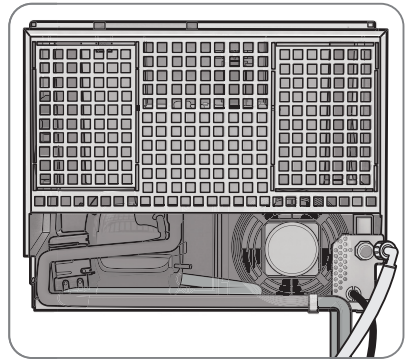
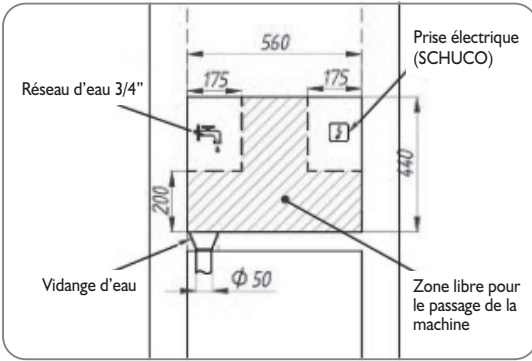


Fig.1



Fig.2

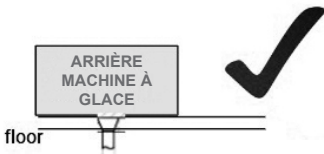


Fig.4

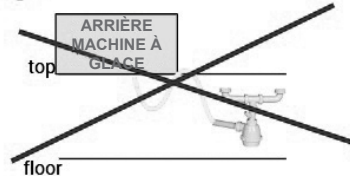
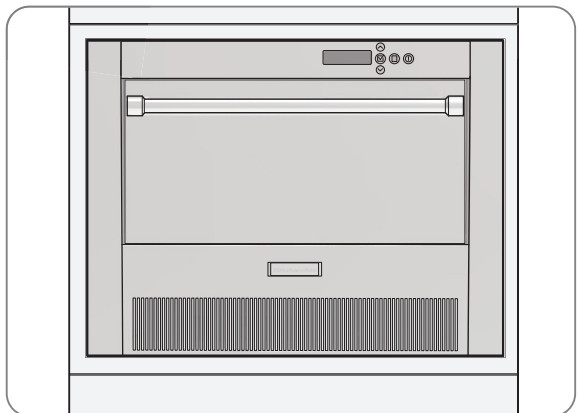
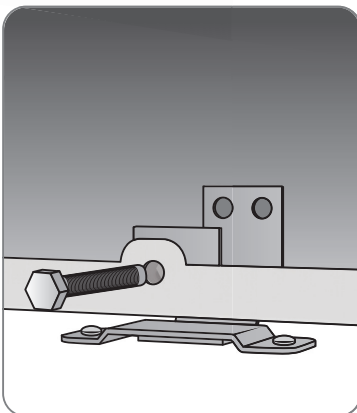
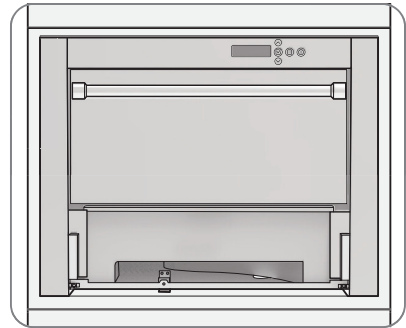
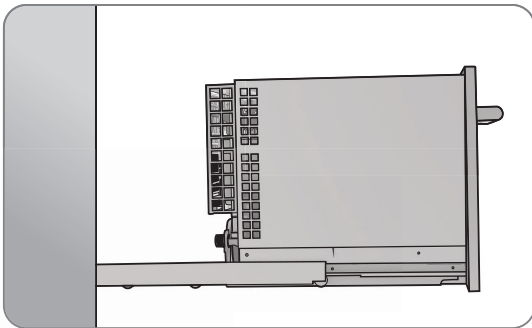


Fig.3



Raccordement à l'alimentation en eau

Utilisez un tuyau flexible avec les deux joints filtrants fournis avec l'appareil. Réglez la pression entre 1 et 5 bar.

Si la pression n'est pas comprise dans les valeurs ci-dessus, nous recommandons d'installer des dispositifs de correction.

Laissez la longueur de tuyau nécessaire pour extraire l'appareil jusqu'à l'extrémité des glissières.

Le reste du tuyau peut être fixé par des brides et rangé sur le côté afin d'éviter que le tuyau ne touche la pompe à eau, provoque des interruptions ou fasse du bruit pendant le remplissage de l'appareil.

Raccordement à l'évacuation

L'évacuation doit se trouver dans la position indiquée sur le schéma (sur le côté gauche du logement et au-dessous du niveau inférieur de l'appareil). De cette manière, les tuyaux flexibles auront suffisamment d'espace pour permettre l'extraction éventuelle de l'appareil.

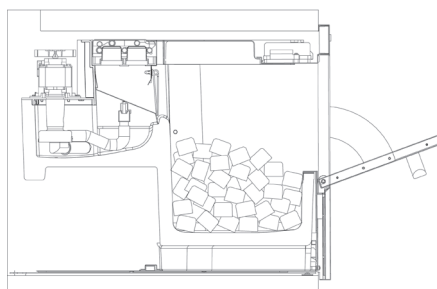
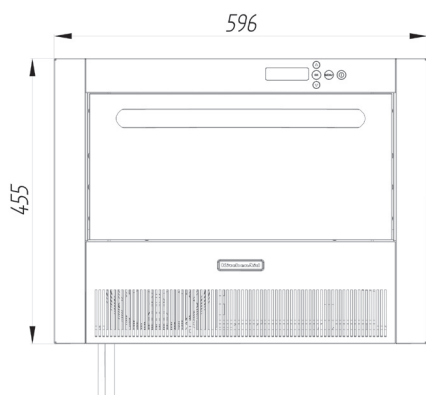
Nous recommandons que le tuyau d'évacuation soit doté d'une entrée d'un diamètre interne de 50 mm afin d'insérer les deux manchons d'évacuation de l'appareil.

Fixez les tuyaux avec les brides fournies. De cette manière, les canalisations ne sortiront pas pendant l'extraction et le remplissage de l'appareil.

L'évacuation d'eau ne se fait que par gravité et elle doit être raccordée comme indiqué à la page 12 avec les croquis 2 et 3.

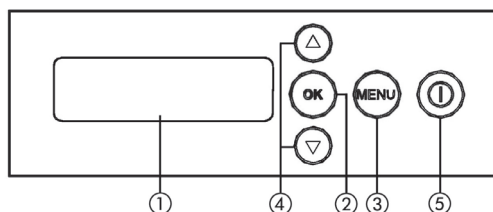
Avant-propos

- L'appareil nécessite un raccordement au réseau d'alimentation en eau pour l'alimentation en eau potable et un drainage d'évacuation pour le résidu d'eau du cycle.
- L'appareil fonctionne selon une modalité cyclique : Le cycle de fabrication continuera jusqu'au remplissage du réservoir. Un capteur de réserve pleine est spécialement placé sous l'orifice de sortie de la glace et arrête automatiquement l'appareil une fois que le réservoir est plein.
- Lorsque le volume de la glace descend au-dessous d'un certain niveau, en raison de la consommation ou de la fonte, cette sonde remettra l'appareil en marche. L'eau de décongélation s'écoule à l'extérieur à l'aide du tube d'évacuation. L'appareil peut produire environ 12 glaçons toutes les 40 minutes.



DESCRIPTION DU PANNEAU DE COMMANDE

1. Écran
2. Touche OK de confirmation
3. Menu
4. Touches fléchées pour la sélection des programmes
5. Touche de démarrage/arrêt



Première utilisation

Réglages

Avertissement :

avant de passer au menu des réglages, assurez-vous que l'appareil est éteint.

L'appareil permet les réglages suivants

HORLOGE



PROGRAMMATION DE L'APPAREIL

NOMBRE DE GLAÇONS

DIMENSIONS DES GLAÇONS

LANGUE

Réglage de l'horloge

Réglez l'heure désirée à l'aide des touches fléchées pour la sélection des programmes   (les heures clignotent en premier, puis les minutes) et confirmer le choix chaque fois en appuyant sur la touche OK.

Programmation de l'appareil

Lors de la mise en marche, l'appareil est toujours réglé sur l'option « Programme désactivé ». Pour lancer les opérations de réglage du début et de la fin du cycle, sélectionnez l'option « programme activé », puis appuyez sur OK pour confirmer.

Le réglage de l'heure de début et de fin du cycle s'effectue de la même manière que le réglage de l'horloge. L'écran permet de saisir l'heure et les minutes au format hh:mm désiré pour le démarrage (l'appareil conservera en mémoire le dernier réglage). Appuyez sur la touche OK pour revenir au menu principal. À l'heure programmée pour le démarrage, l'appareil commencera à fonctionner jusqu'à l'heure programmée pour l'arrêt.

REMARQUE IMPORTANTE :

si l'heure réglée pour le début et la fin du cycle est antécédente à l'heure réglée pour l'horloge, la programmation sera conservée pour le jour suivant.

Si l'heure de début est antécédente à l'heure actuelle, et si l'heure de fin est successive à cette même heure, lorsque vous appuyez sur la touche OK pour confirmer, l'appareil démarre automatiquement et finira de fonctionner normalement à l'heure programmée.

Number of ice cubes

Nombre de glaçons

L'appareil permet de choisir 3 modes de production différents :

- CONTINUE : l'appareil fabriquera des glaçons jusqu'à ce qu'il soit éteint ou jusqu'au remplissage complet du réservoir.
- 24 : nombre maximum de glaçons autorisés. Une fois la production achevée, l'appareil s'éteindra automatiquement.
- 48 : nombre maximum de glaçons autorisés. Une fois la production achevée, l'appareil s'éteindra automatiquement.

Dimensions des glaçons

Option pouvant être sélectionnée pour augmenter ou diminuer les dimensions des glaçons en fonction de vos besoins.

Pour augmenter ou diminuer, utilisez les touches directionnelles.

Langue

Pour modifier la langue, sélectionner Menu - Langue et choisir la langue désirée. Appuyez sur la touche OK pour confirmer.

Démarrage

L'appareil est configuré en usine avec les valeurs prédéfinies.

Avertissement : en cas de coupure de courant, les paramètres de réglage sont conservés. Seul l'heure et le programmeur de la minuterie sont perdus car la carte pcb n'a pas de batterie

Avant de mettre en marche l'appareil, il est conseillé de le nettoyer complètement en respectant les instructions de la section « Entretien et nettoyage ».

- Branchez la fiche dans la prise de courant.
- Appuyez sur la touche de démarrage pendant quelques secondes.
- 2 après le démarrage de l'appareil, la pompe de recirculation de l'eau et le système réfrigérant sont activés.

Entretien et nettoyage

- Avant d'effectuer toute opération d'entretien ou de nettoyage, débranchez toujours l'appareil du secteur.
- Nettoyer régulièrement l'intérieur de l'appareil avec un chiffon humide, une solution d'eau tiède et un détergent neutre. (Le nettoyage doit être effectué au moins tous les six mois.)
- N'utilisez jamais de détergents abrasifs.
- N'utilisez pas d'appareils de nettoyage à la vapeur.
- Les touches et l'écran du panneau de commande ne doivent pas être nettoyés avec des substances alcooliques ou leurs dérivés, mais avec un chiffon sec.

Nettoyage du réservoir interne

- Débranchez l'appareil de la prise de courant et retirez tous les glaçons restant dans le réservoir.
- Pour le nettoyage, utiliser un chiffon humide, une solution d'eau tiède et un détergent neutre.
- S'il reste des traces de calcaires, utilisez des produits spécifiques non agressifs, laissez agir et repassez avec un chiffon sec.

Décontamination

L'opération de décontamination devrait être effectuée tous les six mois par des techniciens qualifiés.

Diagnostic des pannes

Si l'appareil ne fonctionne pas parfaitement ou ne fonctionne pas du tout, avant de contacter le service après-vente, veuillez consulter le tableau suivant des alarmes possibles :

Alarme	Cause probable	Procédure de vérification
Réservoir plein. Interruption de l'appareil	Mauvais fonctionnement du capteur.	Les glaçons ne touchent pas la tige du capteur.
Sonde du cycle. Interruption de l'appareil	Sonde du cycle endommagée	Menu informations température ambiante *****
Température élevée. Interruption de l'appareil	Absence de ventilation	Objets qui obstruent la prise d'air de l'appareil
		Filtre de ventilation sale
		Condenseur sale
Fonctionnement de courte durée. Interruption de l'appareil	Pas d'eau entrant dans la machine.	Alimentation en eau
		Filtre ou robinet d'eau
	L'eau n'arrive pas aux buses	La pompe ne fonctionne pas
		Le tube d'impulsion ou les buses sont desserrés
Fonctionnement trop long. Interruption de l'appareil	Le compresseur ou le ventilateur ne fonctionnent pas	Menu informations Sortie I, signal pendant le processus de fabrication.
	Absence de ventilation	Bouches d'air obstruées ou absence de passage de l'air

Service après-vente

Avant de contacter le Service Après-vente :

1. Vérifiez s'il n'est pas possible d'éliminer les problèmes par vous-même.
2. Redémarrez l'appareil pour vérifier si le problème a été éliminé. Si le résultat est négatif, débranchez à nouveau l'appareil et répétez l'opération une heure plus tard.
3. Si le problème persiste, contactez le Service Après-vente.

Communiquez :

- le type de panne,
- le modèle,
- le numéro de Service (numéro qui se trouve après le mot SERVICE, sur la plaque signalétique placée à l'arrière de l'appareil),
- votre adresse complète,
- votre numéro de téléphone avec l'indicatif.

SERVICE 0000 000 00000





FOR THE WAY IT'S MADE.

Printed in Italy

Q 11/18

400011324317

FR