

F Manuel d'utilisation et d'entretien

Whirlpool

INSTRUCTIONS IMPORTANTES DE SÉCURITÉ

Ces consignes sont également disponibles sur le site internet : docs.whirlpool.eu

VOTRE SÉCURITÉ ET CELLE DE VOTRE ENTOURAGE EST PRIMORDIALE.

Le présent manuel contient des consignes de sécurité importantes, qui figurent également sur l'appareil ; elles doivent être lues et observées en tout temps.


 Ceci est le symbole de mise en garde destiné à attirer l'attention sur la sécurité. Il met en garde l'utilisateur et toute autre personne contre les risques potentiels.

Toutes les mises en garde de sécurité sont précédées du pictogramme de signalisation et des termes suivants :

 **DANGER:** Indique une situation dangereuse qui, si elle n'est pas évitée, occasionnera des blessures graves.

 **MISE EN GARDE:** Indique une situation dangereuse qui, si elle n'est pas évitée, est susceptible de provoquer des blessures graves.

Toutes les mises en garde de sécurité précisent exactement le danger potentiel auquel elles font référence et indiquent comment réduire le risque de blessure, de dommage et de choc électrique résultant d'une mauvaise utilisation de l'appareil. Conformez-vous aux instructions suivantes :

- L'installation et d'entretien doivent être effectués par un technicien spécialisé, conformément aux consignes du fabricant et la réglementation locale en matière de sécurité. Ne pas réparer ou remplacer une pièce de l'appareil si cela n'est pas spécifiquement demandé dans le manuel d'utilisation.
- Débrancher l'appareil de l'alimentation électrique avant de procéder à l'installation.
- La mise à la terre de l'appareil est obligatoire. (Inutile pour les hottes de Classe II identifiées par le pictogramme  porté sur l'étiquette des caractéristiques techniques).
- Le câble d'alimentation doit être suffisamment long pour permettre le raccordement de l'appareil à la prise de courant.
- Ne tirez jamais sur le cordon d'alimentation pour débrancher l'appareil de la prise de courant.
- Une fois l'installation terminée, l'utilisateur ne devra plus pouvoir accéder aux composants électriques.
- Évitez de toucher l'appareil si vous êtes mouillé, et ne l'utilisez pas si vous êtes pieds nus.
- Cet appareil peut être utilisé par des enfants de plus de 8 ans et des individus atteints de déficiences physiques, sensorielles ou mentales ou manquant d'expérience ou de connaissances, sous réserve uniquement qu'ils soient sous surveillance ou qu'ils aient été formés à l'utilisation de l'appareil en toute sécurité, et qu'ils soient conscients des dangers en jeu. Ne laissez pas les enfants jouer avec l'appareil. Le nettoyage et l'entretien ne doivent pas être effectués par un enfant, sauf sous la surveillance d'un adulte.
- Ne pas réparer ou remplacer une pièce de l'appareil si cela n'est pas spécifiquement indiqué dans le manuel. Les pièces défectueuses doivent être remplacées par des pièces d'origine. Toutes les autres interventions d'entretien doivent être effectuées par un technicien spécialisé.
- Les enfants doivent rester sous surveillance pour éviter qu'ils ne jouent avec l'appareil.
- Lors du perçage dans le mur ou le plafond, prenez garde à ne pas causer de dommages aux connexions électriques et/ou aux canalisations.

- Les conduits de ventilation doivent toujours évacuer vers l'extérieur.
- L'air d'évacuation ne doit pas être ventilé par un conduit utilisé pour l'évacuation des fumées produites par un appareil brûlant du gaz ou tout autre carburant, mais doit disposer d'une évacuation distincte. Toutes les réglementations nationales régissant l'extraction des fumées doivent être respectées.
- Si la hotte est utilisée conjointement à d'autres appareils fonctionnant au gaz ou à tout autre carburant, la pression négative de la pièce ne doit pas excéder 4 Pa (4 x 10⁻⁵ bar). Pour cette raison, assurez-vous que la pièce est suffisamment ventilée.
- Le fabricant ne pourra être tenu pour responsable en cas de dommages résultant d'une utilisation impropre ou incorrecte de l'appareil.
- Un nettoyage et un entretien réguliers sont essentiels au bon fonctionnement de l'appareil et au bon maintien de ses performances. Nettoyez fréquemment les surfaces encrassées et tous les dépôts incrustés, pour éviter l'accumulation de graisse. Nettoyez ou remplacez régulièrement les filtres.
- Ne jamais faire flamber des aliments sous l'appareil. L'utilisation de flammes nues peut causer un incendie.
- Ne pas laisser une poêle à frire sans surveillance pendant la friture, l'huile de friture pourrait prendre feu.
- Un incendie pourrait se déclarer si les instructions de nettoyage de la hotte et de remplacement des filtres ne sont pas respectés.
- La hotte aspirante ne doit jamais être ouverte sans les filtres à graisse en place, et elle doit rester en permanence sous surveillance.
- Tout appareil à gaz utilisé sous la hotte aspirante doit l'être uniquement avec les ustensiles de cuisine sur le feu.
- Lorsque vous utilisez plus de trois brûleurs à gaz, réglez la hotte sur le niveau de puissance 2 ou plus. Ainsi, la chaleur ne peut pas s'accumuler dans l'appareil.
- Avant de toucher les ampoules, assurez-vous d'abord qu'elles sont froides.
- Ne pas utiliser ni laisser la hotte sans ses ampoules correctement installées - vous pourriez vous électrocuter.
- Portez des gants de travail pour toutes les opérations d'installation et d'entretien.
- Le produit n'est pas adapté à une utilisation extérieure.
- Lorsque la hotte fonctionne, les pièces accessibles peuvent être chaudes au touché.
- Pour le remplacement de l'ampoule, utiliser uniquement des types d'ampoules indiqués dans la section Entretien/Remplacement des ampoules du présent manuel.

CONSERVEZ CETTE NOTICE POUR POUVOIR VOUS Y REPORTER ULTÉRIEUREMENT.

Déclaration de Conformité

- Cet appareil a été conçu, fabriqué et commercialisé conformément aux :
 - les prescriptions d'écoconception des réglementations européennes n°65/2014, n°66/2014, n°327/2011, n°244/2009, n°245/2009, n°1194/2012, n° 2015/1428.

La sécurité électrique de l'appareil peut uniquement être garantie si celui-ci est correctement branché à une installation de mise à la terre agréée.

Conseils pour économiser l'énergie

- Allumer la hotte à vitesse minimum lorsque vous commencez à cuisiner, puis laissez-la fonctionner pendant encore quelques minutes après avoir terminé.
- Augmenter la vitesse dans les seuls cas où la fumée et les vapeurs sont en trop grande quantité, et n'utilisez la sur-vitesse que dans les situations extrêmes.
- Remplacer le ou les filtres à charbon actif lorsque c'est nécessaire, pour conserver une bonne efficacité d'absorption des odeurs.
- Nettoyer le ou les filtre(s) à graisse lorsque c'est nécessaire, pour conserver une bonne efficacité de filtrage des graisses.
- Utiliser un conduit d'évacuation avec le diamètre maximum indiqué dans le présent manuel pour optimiser l'efficacité avec le minimum de bruit.

INSTALLATION

Après avoir déballé l'appareil, contrôlez qu'il n'a pas été endommagé pendant le transport. En cas de problème, contactez votre revendeur ou le Service Après-Vente le plus proche. Pour éviter tout dommage, ne sortez l'appareil de son emballage en mousse polystyrène qu'au moment de l'installer.

PRÉPARATION POUR L'INSTALLATION

⚠ MISE EN GARDE : ce produit est lourd; la hotte doit être portée et installée à deux personnes au moins.

La distance minimum entre le support des ustensiles de cuisine, en partie haute de la cuisinière, et le bas de la hotte, ne doit pas être inférieure à 50 cm pour les cuisinières électriques et 65 cm pour les cuisinières au gaz ou mixtes. Avant d'entamer l'installation, vérifiez également les distances minimum indiquées dans la notice d'emploi de la cuisinière.

Si une plus grande distance entre la hotte et la cuisinière est indiquée dans la notice d'emploi de cette dernière, respectez cette distance.

RACCORDEMENT ÉLECTRIQUE


Vérifiez que la tension figurant sur la plaque signalétique de l'appareil correspond à celle de votre habitation.

Vous trouverez cette information à l'intérieur de la hotte, sous le filtre à graisse.

Le remplacement du cordon électrique (type H05 VV-F 3 x 0,75 mm²) doit être effectué par un électricien qualifié. Contactez un service après-vente agréé.

Si la hotte est munie d'une fiche électrique, branchez-la à une prise de courant conforme à la réglementation en vigueur, située à un emplacement accessible après installation. Si le cordon électrique est dépourvu de fiche (câblage direct au secteur), ou si la prise de courant n'est pas située à un emplacement accessible, installez un interrupteur bipolaire normalisé par lequel il sera possible de l'isoler complètement du secteur en conditions de surtension de catégorie III, conformément aux règles d'installation.

Si le câble n'est pas équipé d'une fiche, branchez les fils selon le tableau suivant :

Tension principale et fréquence	Branchement des fils
220-240 V 50 - 60 Hz	 : jaune/vert N : bleu L : brun

ÉVACUATION DE L'AIR (pour les versions à évacuation)

Raccordez la hotte et les orifices d'évacuation dans le mur par un conduit de diamètre équivalent à la sortie d'air (bride de raccordement).

L'utilisation de conduits et d'orifices d'évacuation dans le mur de plus petit diamètre entraîne une baisse des performances d'aspiration et une augmentation considérable du bruit.

Par conséquent, nous déclinons toute responsabilité en la matière.

! Utilisez un conduit dont la longueur indispensable est la plus courte possible.

! Utilisez un conduit avec le moins de coudes possibles (angle de coude maximum : 90°).

! Évitez les variations importantes dans les diamètres de conduits.

! La société décline toute responsabilité en cas de non-respect de ces principes.

FILTRAGE OU ÉVACUATION EXTÉRIEURE ?

! Votre hotte de cuisine est prémontée pour être utilisée en version évacuation extérieure.

Pour utiliser la hotte en version recyclage, il faut installer le KIT D'ACCESSOIRES spécial.

Vérifiez dans les premières pages du présent manuel si le KIT D'ACCESSOIRES est fourni ou doit être acheté séparément.

Remarque : S'il est fourni, il peut arriver dans certains cas que le système de filtrage au charbon actif soit déjà monté dans la hotte.

Le présent manuel contient toutes les explications sur la conversion de la hotte entre la version évacuation et la version recyclage.



Version avec conduit

Dans ce cas, les fumées sont évacuées à l'extérieur de la maison par un conduit spécial raccordé à la bride de raccordement située en partie haute de la hotte.

Attention ! Le conduit d'évacuation n'est pas fourni et doit être acheté à part.

Le diamètre du conduit d'évacuation doit être égal à celui de la bride de raccordement.

Attention ! Si la hotte est fournie avec un filtre au charbon actif, celui-ci doit être retiré.



Version à filtre

L'air aspiré est dégraissé et filtré de ses odeurs avant d'être renvoyé dans la pièce.

Pour pouvoir utiliser la hotte dans ce mode, il vous faut installer un système supplémentaire de filtrage, à base de charbon actif.

RECOMMANDATIONS GÉNÉRALES

Avant d'utiliser pour la première fois

Retirez les protections en carton, les films plastiques et les étiquettes adhésives sur les accessoires. Contrôlez que l'appareil n'a pas été endommagé pendant le transport.

Utilisez uniquement les vis de fixation fournies avec le produit pour l'installer ou, en leur absence, achetez des vis de type correct.

Utilisez la bonne longueur pour les vis identifiées dans le guide d'installation.

Dans le doute, consultez un centre d'assistance agréé ou toute personne qualifiée.

Il est possible que la hotte ait une présentation différente de celle illustrée dans les schémas de la présente notice. Toutefois, les instructions d'utilisation, d'entretien et d'installation restent les mêmes.


! Ne pas apporter des modifications électriques ou mécaniques au produit ou aux conduits d'évacuation.

Pendant l'utilisation


Pour éviter tout dommage, ne rien poser de lourd sur l'appareil. N'exposez pas l'appareil aux agents atmosphériques.

PROTECTION DE L'ENVIRONNEMENT

Mise au rebut de l'emballage

Les matériaux d'emballage sont entièrement recyclables comme l'indique le pictogramme de recyclage . Les différentes parties de l'emballage doivent donc être jetées de manière responsable et en totale conformité avec les réglementations des autorités locales régissant la mise au rebut de déchets.

Mise au rebut de l'appareil

- Cet appareil est certifié conforme à la Directive européenne 2012/19/UE relative aux déchets d'équipements électriques et électroniques (DEEE).
- En procédant correctement à la mise au rebut de cet appareil, vous contribuerez à prévenir des effets nuisibles à l'environnement et à la santé, qui pourraient autrement être causés par une mise au rebut inadéquate de ce produit.
- Le symbole  figurant sur le produit et sur la documentation qui l'accompagne indique que cet appareil ne doit pas être traité comme un déchet ménager mais doit être remis à un centre de collecte spécialisé dans le recyclage des appareils électriques et électroniques.

Mise au rebut des appareils électroménagers

- Cet appareil est fabriqué avec des matériaux recyclables ou pouvant être réutilisés. Mettez-le au rebut en vous conformant aux réglementations locales en matière d'élimination des déchets. Avant de mettre votre appareil au rebut, coupez le cordon d'alimentation.
- Pour toute information supplémentaire sur le traitement et le recyclage des appareils électroménagers, contactez le service local compétent, le service de collecte des déchets ménagers ou le magasin où vous avez acheté l'appareil.

GUIDE DE DÉPANNAGE

L'appareil ne fonctionne pas :

- Assurez-vous que le courant électrique est présent et que l'appareil est branché au réseau électrique;
- Éteignez puis rallumez le four pour voir si le défaut persiste.

Le niveau d'aspiration de la hotte est insuffisant :

- Vérifiez la vitesse d'aspiration et ajustez-la au besoin;
- Assurez-vous que les filtres sont propres;
- Assurez-vous que les événements ne sont pas obstrués.

L'éclairage ne fonctionne pas :

- Vérifiez l'ampoule et remplacez-la au besoin;
- Assurez-vous que l'ampoule est bien installée.

SERVICE APRÈS-VENTE

Avant de faire appel au Service Après-vente :

1. Essayez d'abord de corriger le problème en suivant les suggestions du « guide de dépannage ».
2. Éteignez puis rallumez l'appareil pour voir si le problème persiste.

Si le problème persiste toujours après les vérifications précédentes, prenez contact avec le Service après-vente le plus proche.

Toujours préciser :

- Une brève description de la panne;
- le type et le modèle exact de l'appareil;
- le numéro de série (le numéro après le mot « Service » sur la plaque signalétique), situé à l'intérieur de l'appareil. Le numéro de série est également disponible dans le livret de garantie;
- votre adresse complète;
- votre numéro de téléphone.

SERVICE 0000 000 00000



Si des réparations sont nécessaires, veuillez contacter un **Service après-vente autorisé** (vous aurez ainsi la garantie que des pièces d'origines sont utilisées et que la réparation est effectuée correctement).

COMMANDES ET CONTRÔLES

La hotte est munie d'un tableau de commande permettant de régler la vitesse d'aspiration et d'allumer/éteindre l'éclairage de la zone de cuisson.

Utilisez la plus grande vitesse si les vapeurs dans la cuisine sont denses. Nous vous conseillons d'allumer la hotte de la cuisinière 5 minutes avant le début de la cuisson, de la laisser fonctionner durant la cuisson, et continuer environ 15 minutes après la fin de la cuisson.



T1 T2 T3 T4

T1. Bouton MARCHE/ARRÊT de l'éclairage

T2. Bouton ARRÊT/Vitesse 1

T3. Sélection de la vitesse 2

T4. Sélection de la vitesse 3

ENTRETIEN

Nettoyage

L'intérieur et l'extérieur de la hotte de la cuisinière doivent être nettoyés régulièrement (au moins aussi souvent que l'entretien effectué sur les filtres à graisse).

Nettoyez **UNIQUEMENT** avec un chiffon humecté d'un détergent liquide neutre.

NE PAS UTILISER D'OUTILS NI D'INSTRUMENTS POUR NETTOYER. N'utilisez pas de produits abrasifs.

NE PAS UTILISER D'ALCOOL !

Avertissement ! Le fait de ne pas effectuer l'entretien de base recommandé de la hotte de la cuisinière et remplacer les filtres augmente les risques d'incendie.

Nous vous conseillons donc de respecter ces consignes.

Le fabricant décline toute responsabilité en cas de dommages subis par le moteur ou dus au feu, en lien avec un entretien insuffisant ou le non-respect des consignes de sécurité précédemment indiquées.

Panneau d'aspiration périmétrique

Nettoyez le panneau d'aspiration périmétrique à la même fréquence que le filtre anti-graisse, avec un chiffon doux et un détergent liquide pas trop concentré. N'utilisez pas de substances abrasives.

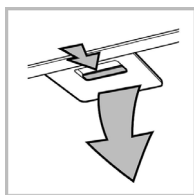
Entretien des filtres anti-graisse

Ils piègent les particules de graisse issues de la cuisson.

Il doit être nettoyé une fois par mois (ou lorsque le système signalant la saturation du filtre en indique la nécessité – à condition qu'il ait été activé sur la hotte concernée) à l'aide de détergents doux, à la main ou au lave-vaisselle. Pour ce dernier, on choisira un cycle court à basse température.

Il peut arriver que le filtre à graisse lavé au lave-vaisselle se décolore légèrement, mais cela ne dégrade pas son pouvoir filtrant.

Pour retirer le filtre à graisse, tirez sur le bouton de libération à ressort.



Entretien du filtre au charbon actif

Il absorbe les mauvaises odeurs issues de la cuisson.

Le filtre au charbon actif arrive à saturation après une utilisation plus ou moins prolongée, variant selon le type de cuisine pratiquée et la régularité avec laquelle le filtre à graisse est nettoyé.

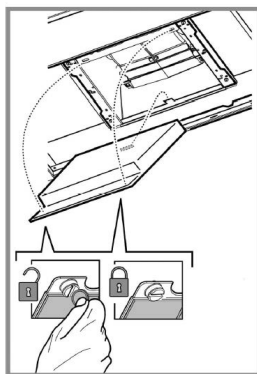
Dans tous les cas, il est nécessaire de remplacer la cartouche au moins tous les quatre mois (ou lorsque le système d'indication de saturation du filtre - s'il est présent sur le modèle en votre possession - indique cette nécessité). Le filtre au charbon actif N'EST PAS lavable et il ne peut pas être régénéré.

Montage

Accrochez le filtre au charbon actif d'abord sur l'arrière, à la patte métallique de la hotte, puis sur l'avant avec les deux boutons à molette.

Démontage

Pour démonter le filtre au charbon actif, tournez de 90° les deux boutons à molette qui le fixent à la hotte.



Remplacement des ampoules


Isoler l'appareil du réseau électrique.

Avertissement! Avant de toucher les ampoules, assurez-vous qu'elles ont refroidi.

Remplacez l'ancienne ampoule par une autre de même type, comme indiqué sur la plaque signalétique ou directement sur la hotte, à côté de l'éclairage.





Ampoules à LED :

1. Débrancher la hotte de l'alimentation électrique.
2. Portez des gants.
3. Enlever les filtres de graisse.
4. Enlever l'ampoule grillée en la dévissant de la douille et en visser une nouvelle.

Ampoule	Puissance (W)	Prise	Tension (V)	Dimension (mm)	Code ILCOS D (selon le CEI 61231)
	2.5	E14	230	58 (Longueur centrale de la lumière)	DR_B/C-2.5-27-1B-H-E14-58

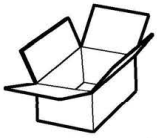
5. Réinstaller les filtres à graisse.

CARACTÉRISTIQUES TECHNIQUES

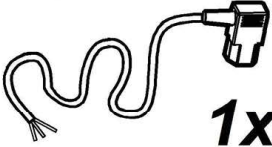
Configuration	Hauteur (cm)	Largeur (cm)	Profondeur (cm)	Ø du tube d'évacuation (cm)
AKR 558/3 IX	 61,9 - 114  70,4 - 114	59,8	45	15-12,5-12
AKR 559/3 IX	 61,9 - 114,7  70,6 - 114,7	89,8	45	15-12,5-12



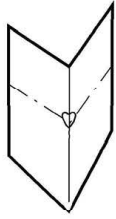
Fournitures non livrées avec le produit



1x



1x



1x



2x



1x



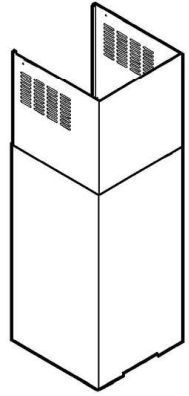
1x



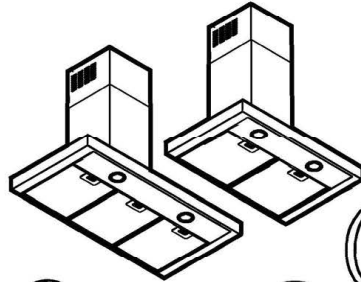
1x \varnothing 3,5x9,5



2x \varnothing 2,9x6,5



1x



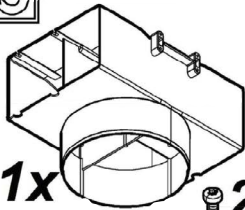
2x



6x \varnothing 5x45



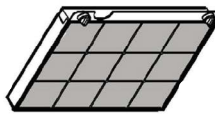
6x \varnothing 8x40



1x



2x \varnothing 3x9



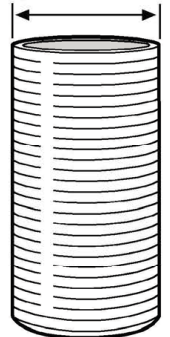
1x



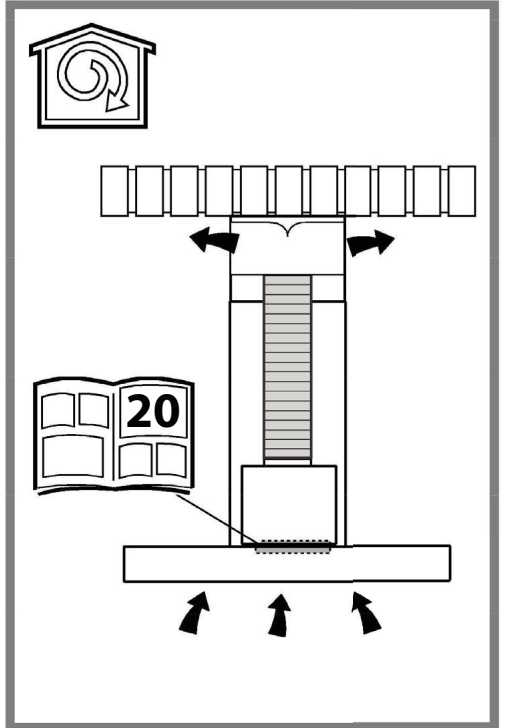
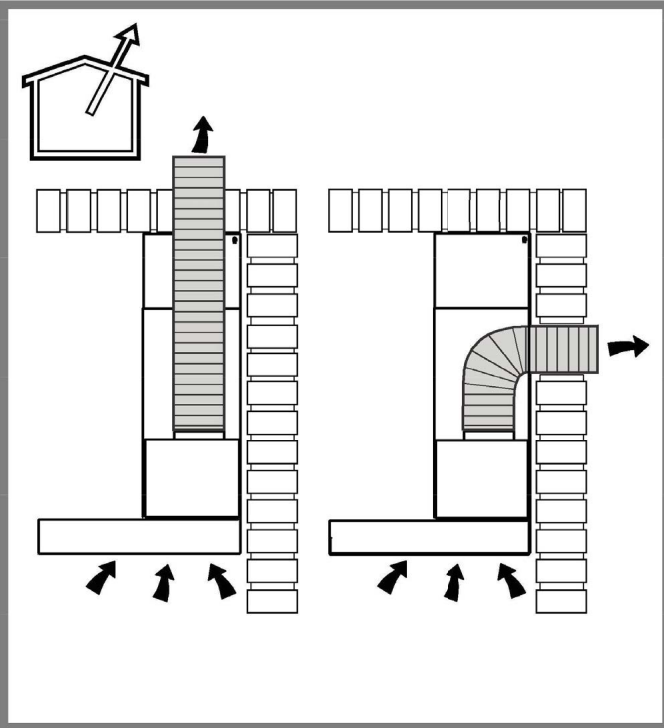
2x

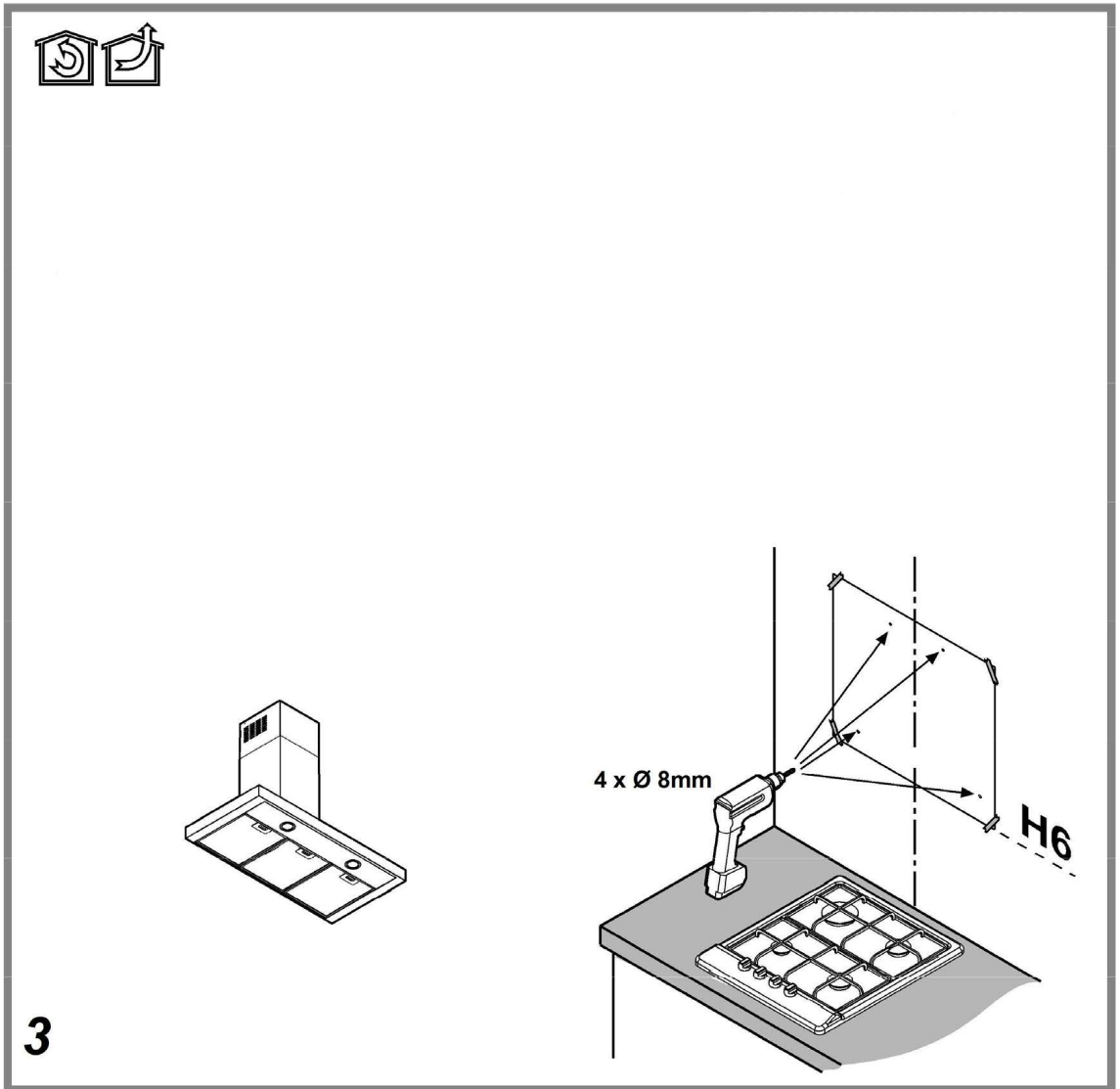
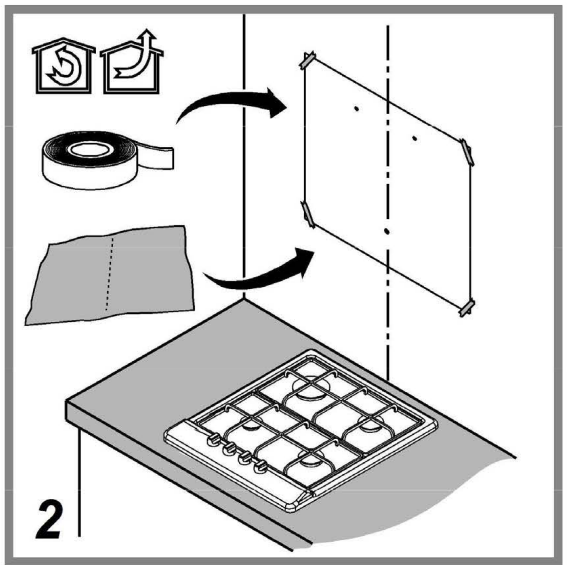
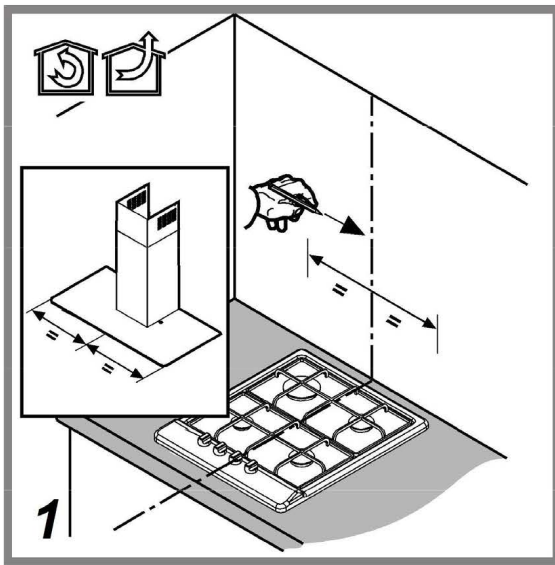


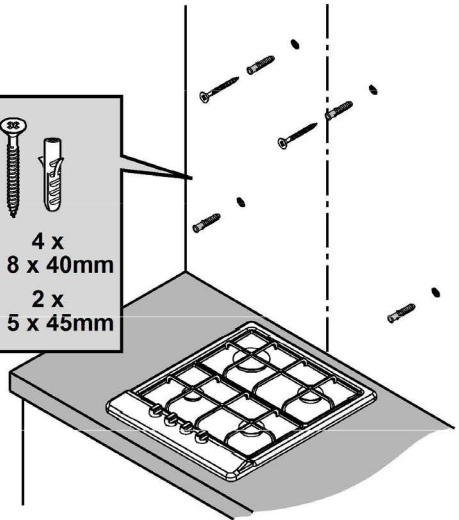
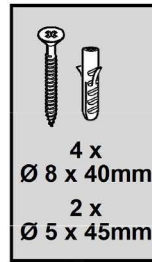
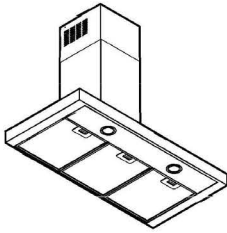
\varnothing 120 mm
 \varnothing 125 mm
 \varnothing 150 mm



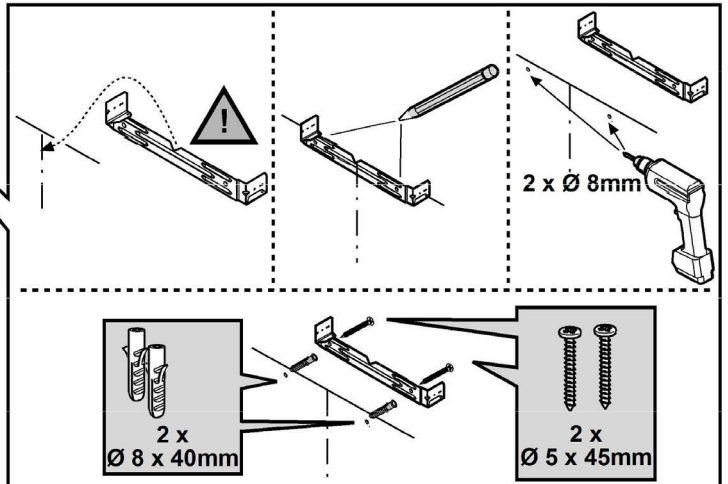
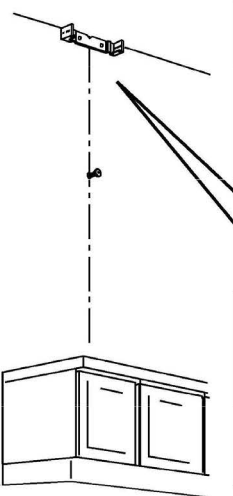
1x



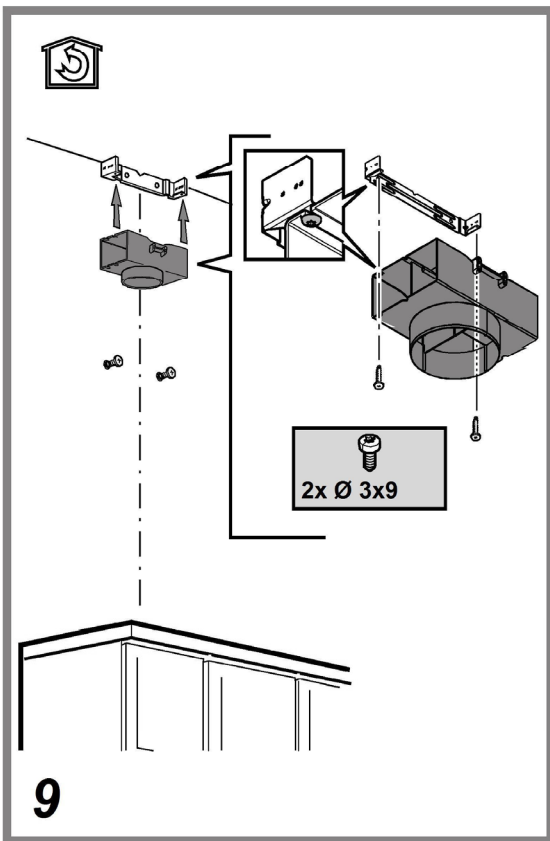
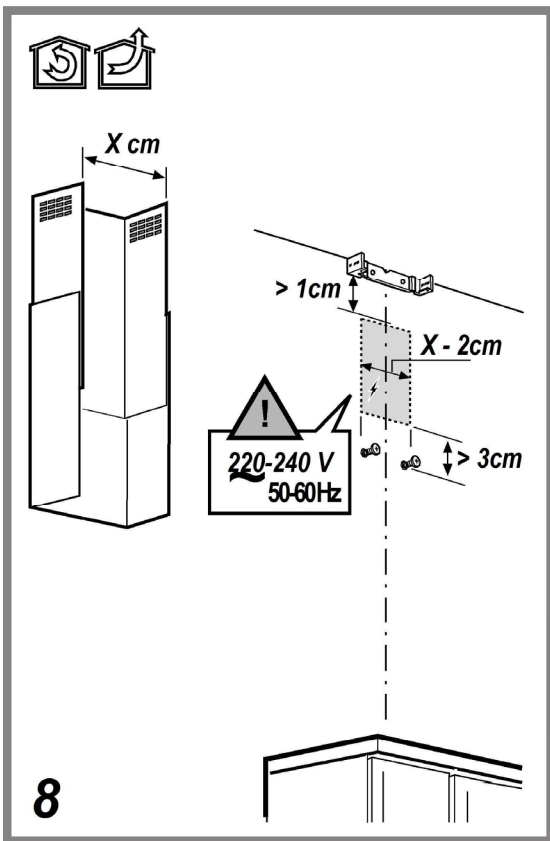
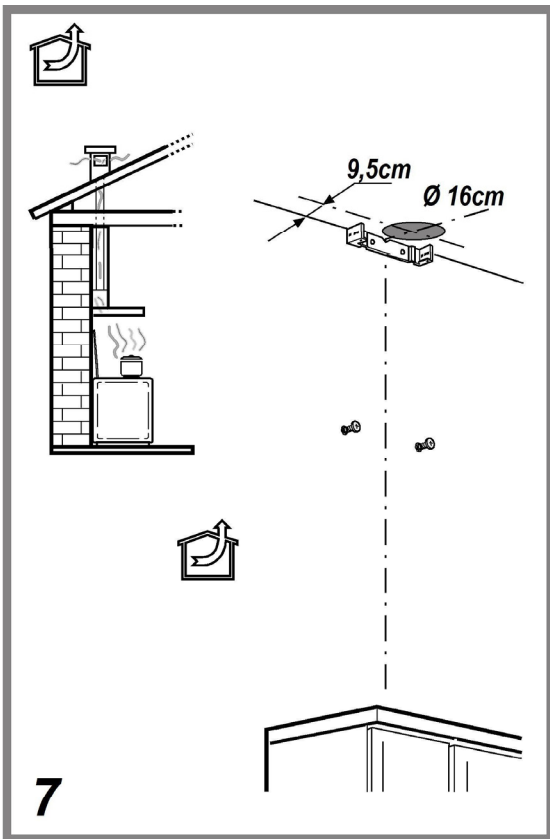
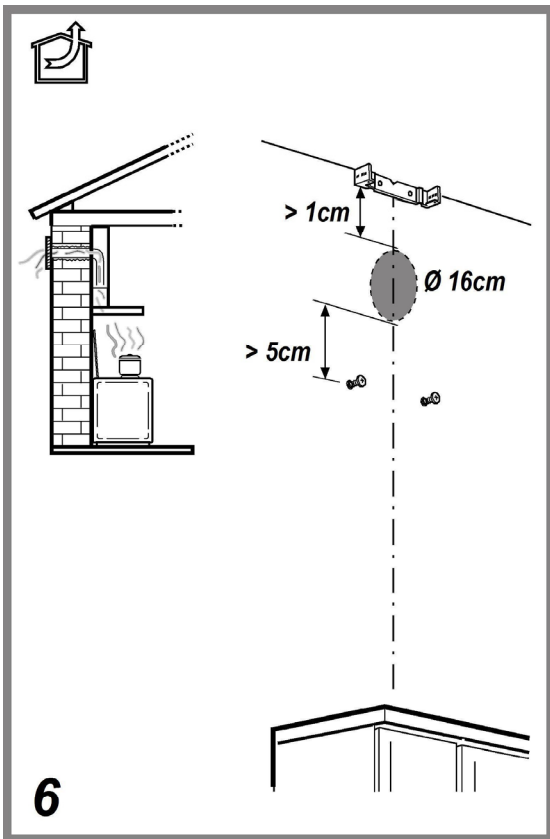


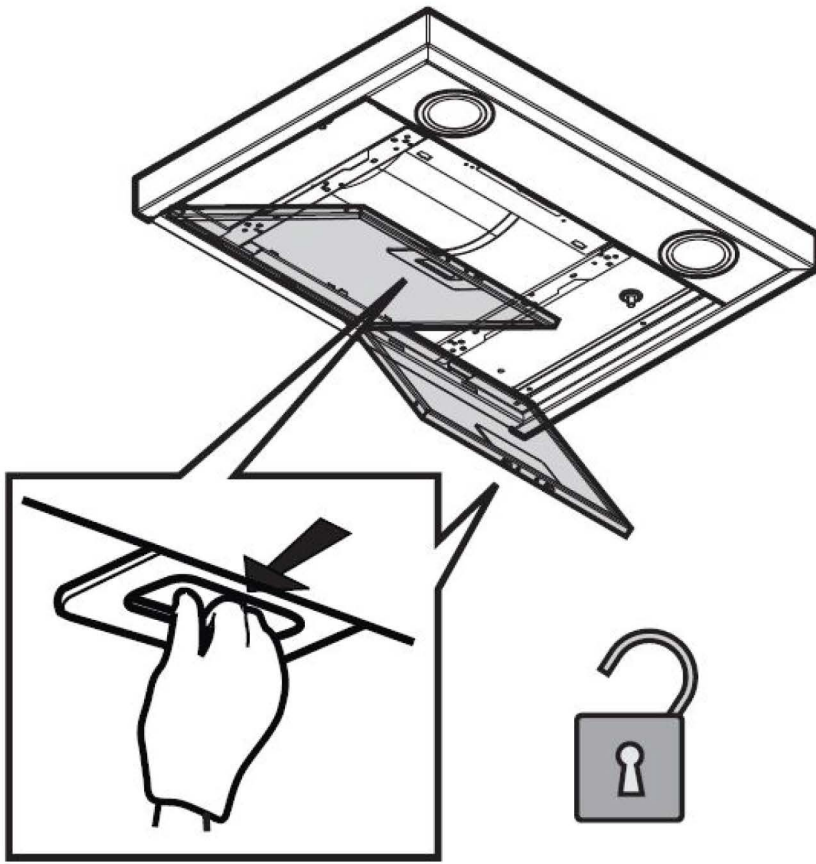


4

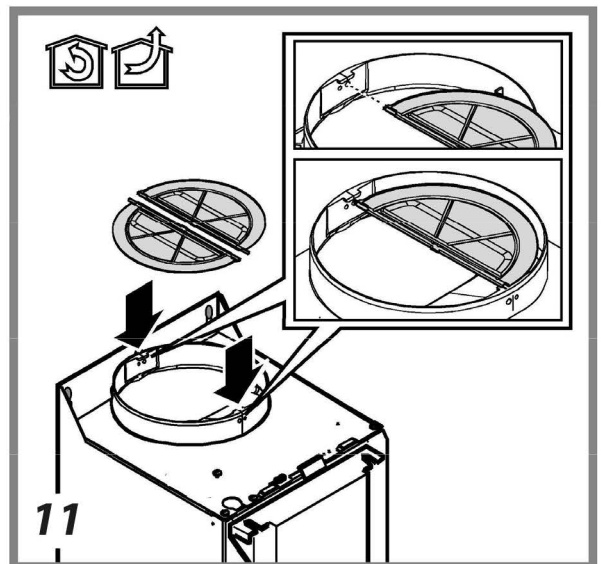


5

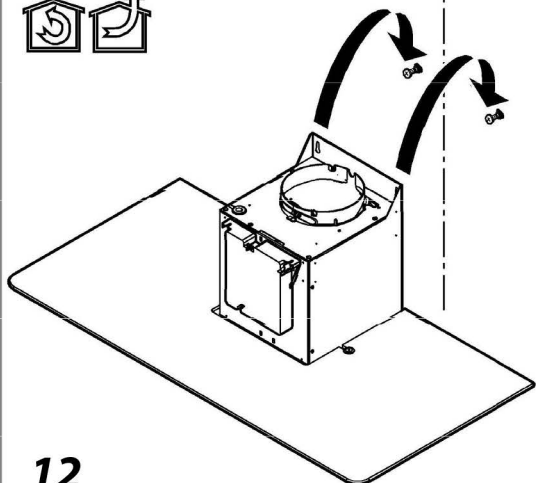




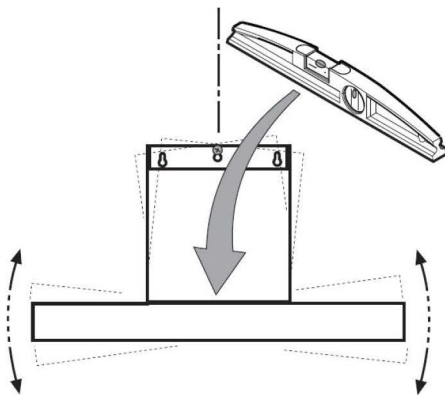
10



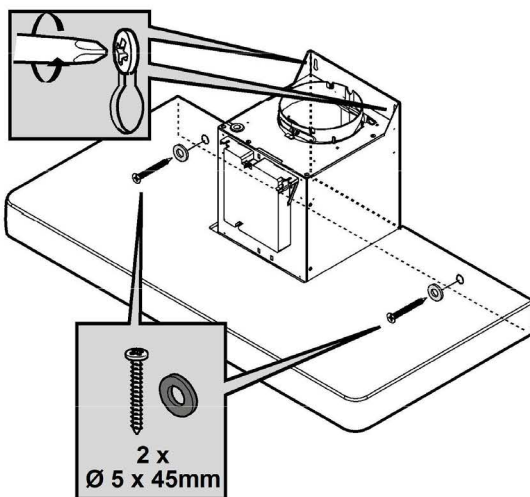
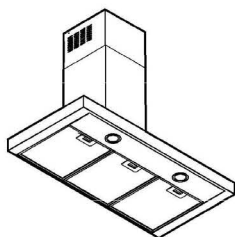
11



12

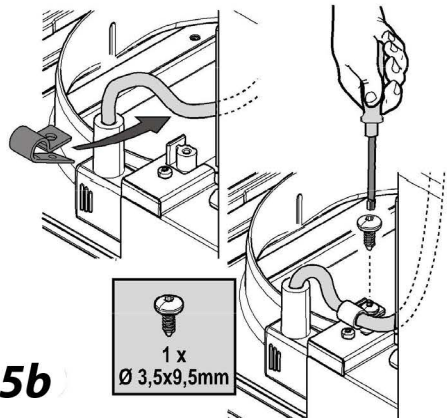
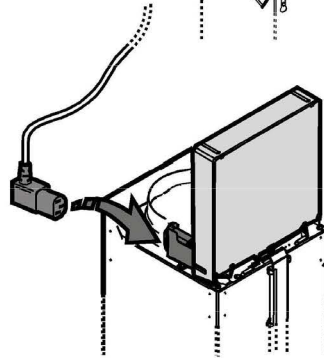
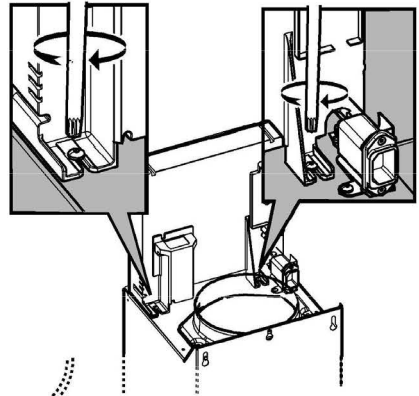
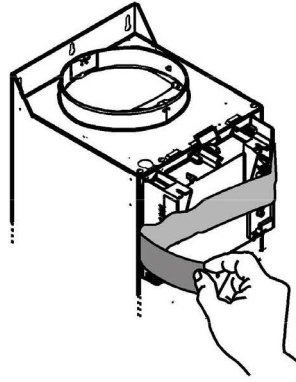
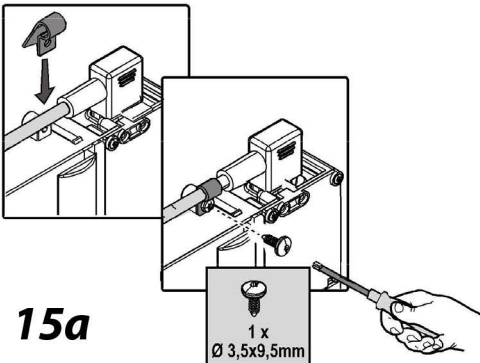
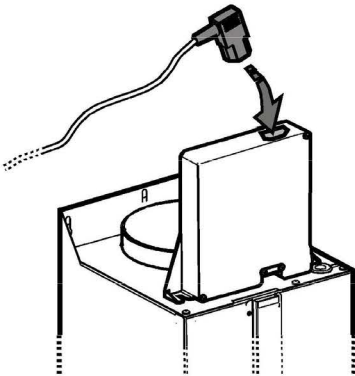
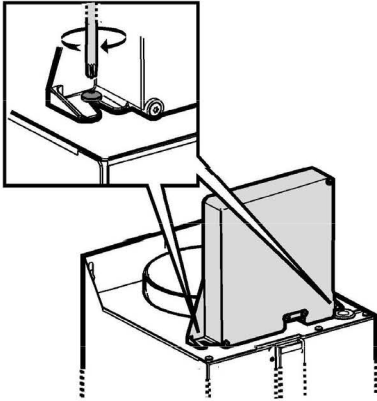
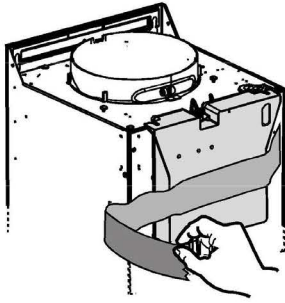


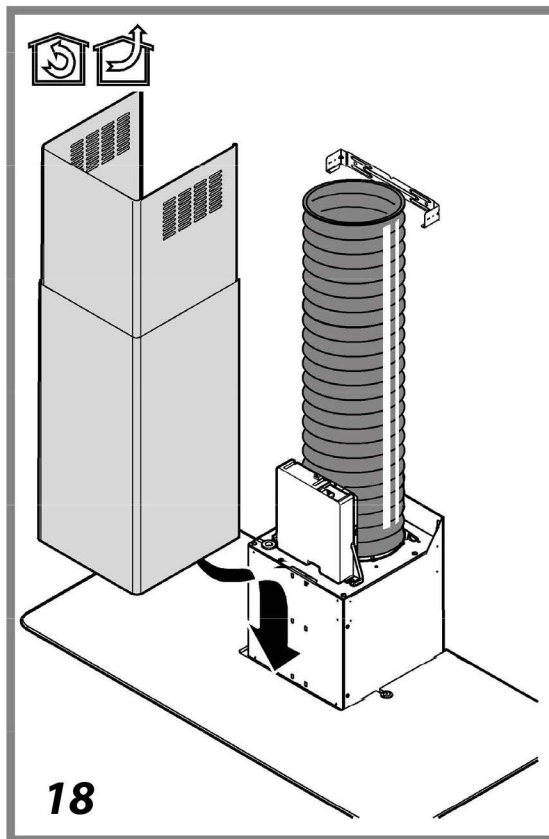
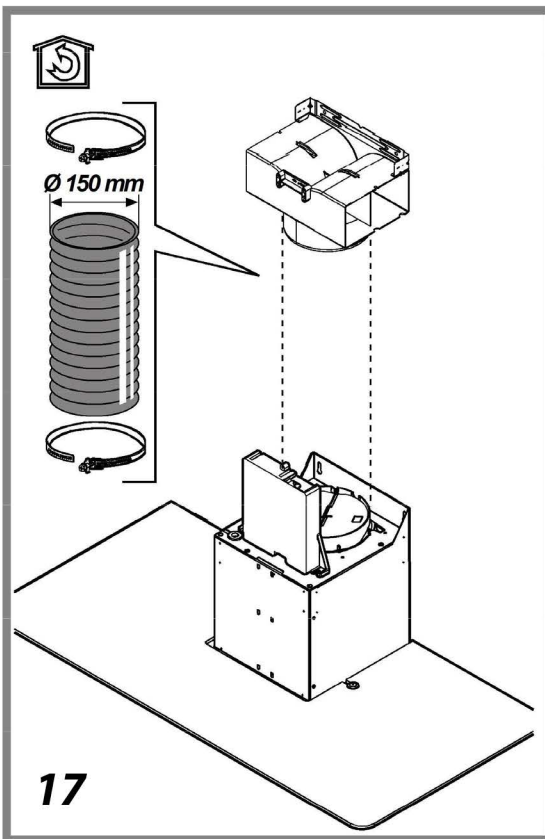
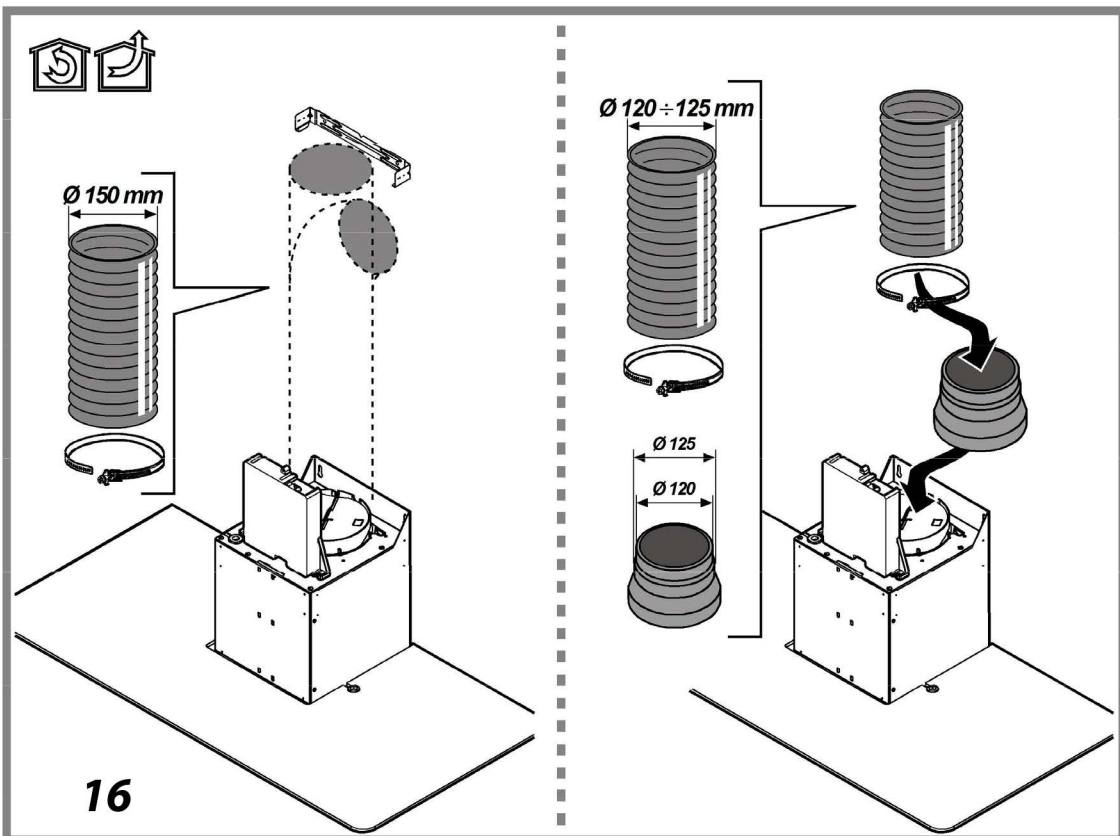
13

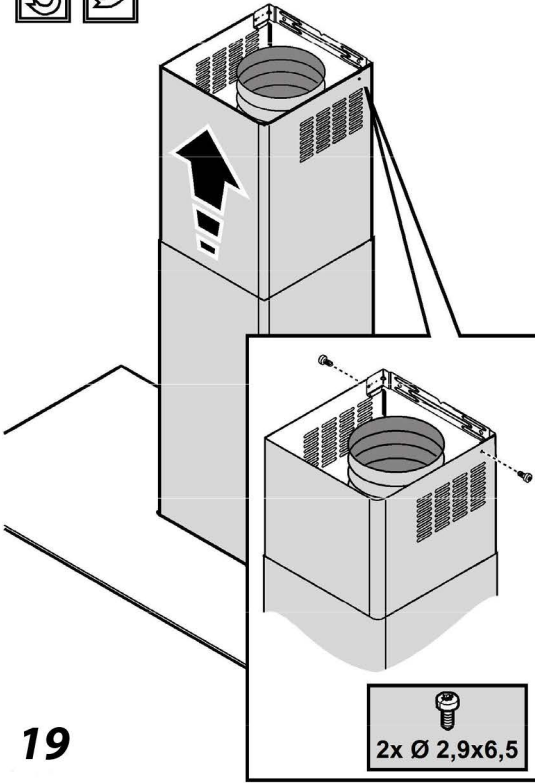


14

2 x
Ø 5 x 45mm

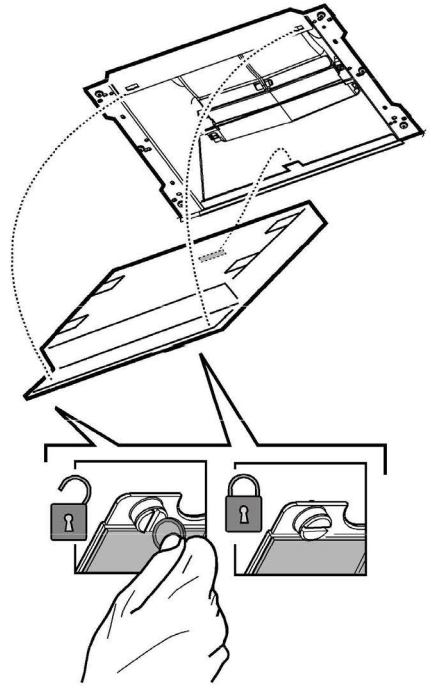




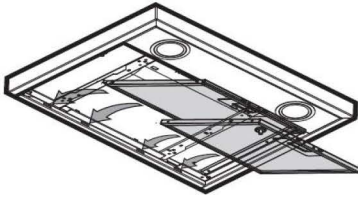


19

2x Ø 2,9x6,5



20



21

