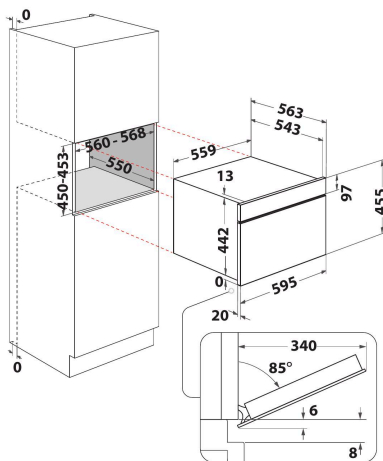


BCS11A9FHTSKA

12NC: 859991685840

EAN-code: 4011577619232



Bauknecht elektrische inbouwoven: zwart - BCS11A9FHTSKA

Kenmerken van deze Bauknecht inbouwoven: geavanceerde technologie die je helpt energie te besparen tijdens het koken. Grote kookruimte biedt drie aparte kookniveau's. Ruime inhoud van 48 liter. Soft-close ovendeur.



Total Steam

De traditionele oven verandert in een totale stoomoven, met een temperatuur onder de 100° en geen gewichtsverlies tijdens het koken, voor gezonde en sappige gerechten. Ook actieve stoomopties met hoge / gemiddelde / lage stoomniveaus



Koken op drie niveau's

Koken op verschillende niveaus. Bespaar tijd en energie door tegelijkertijd tot drie maaltijden te bereiden.



SoftClose

Zachte sluiting. De deur van uw oven sluit heel langzaam en voorzichtig bij lichte druk. Een scharnier met hydraulische demper zorgt voor een stille sluiting.



Energieklasse A+

Meer energie-efficiëntie. Met een A+ energielabel kunt u met dit Bauknecht-apparaat genieten van zowel ideale prestaties als een laag energieverbruik.



Kerntemperatuurmeter

De perfecte kerntemperatuur. Ieder braadstuk is perfect gaar! Stel de gewenste kerntemperatuur in op de sensor en lees de actuele kerntemperatuur eenvoudig af van het display op de oven. Ultiem gebruiksgemak: zodra u de kerntemperatuurmeter wordt aangesloten wordt het kerntemperatuurkookprogramma automatisch geactiveerd.



Elektronische bediening

Elektronische temperatuurcontrole



Vormvaste vleessensor

Met de nieuwe kerntempatuursensor slaagt elk ovengerecht perfect. De gepatenteerde kabel behoudt zijn vorm en kan daardoor niet alleen gebrad controleren, maar ook de kerntemperatuur van vloeibare gerechten zoals cakemixen of ovenschotels meten. Steek eenvoudig de thermometer in, en de Dynamic Intelligence-sensortechnologie past automatisch de temperatuur en baktijd aan.

BCS11A9FHTSKA

12NC: 859991685840

EAN-code: 4011577619232

BELANGRIJKSTE KENMERKEN

| | |
|--|-------------------------|
| Productgroep | Oven |
| Productnaam | BCS11A9FHTSKA |
| Belangrijkste kleur van het product | Zwart |
| Uitvoering | Inbouw |
| Type besturing | Elektronisch |
| Type bedienings- en signaleringselementen | - |
| Is de bediening van de kookplaat (deels) geïntegreerd? | Nee |
| Welk type kookplaat kan worden geregeld? | n.v.t |
| Automatische programma's | Ja |
| Stroom | 16 |
| Spanning | 220-240 |
| Frequentie | 50 |
| Lengte elektriciteitsnoer | 150 |
| Type stekker | Nee |
| Diepte met 90° geopende deur | - |
| Hoogte van het product | 455 |
| Breedte van het product | 559 |
| Diepte van het product | 543 |
| Minimale nishoogte | 0 |
| Minimale nisbreedte | 0 |
| Nisdiepte | 0 |
| Nettogewicht | 31.5 |
| Bruikbare inhoud (van ovenruimte) | 48 |
| Geïntegreerd reinigingssysteem | Injected Steam Cleaning |
| Roosters | 1 |
| Bakplaten | 2 |

TECHNISCHE KENMERKEN

| | |
|----------------------------------|---------------|
| Timer | ja |
| Tijdregeling | Elektronisch |
| Opties tijdstelling | Start en stop |
| Veiligheidssysteem | - |
| Binnenverlichting | Ja |
| Aantal binnenverlichtingspunten | 0 |
| Positie binnenverlichtingspunten | Midden boven |
| Ovengeleiders | Roosters |
| Braadthermometer | Ja |

VERBRUIKSWAARDEN

| | |
|---|---------------|
| Energietype | Elektrisch |
| Energietype | Elektriciteit |
| Energie-efficiëntieklasse - NIEUW (2010/30/EU) | A+ |
| Energieverbruik per cyclus conventioneel - NIEUW (2010/30/EU) | 0.61 |
| Energieverbruik per cyclus hetelucht convectie - NIEUW (2010/30/EU) | 0.91 |

The image shows the energy label for the BCS11A9FHTSKA oven. At the top, it features the EU flag and the 'ENERG' logo with 'Y IJA' and 'IE IA' icons. Below this, the brand name 'BAUKNECHT' and model number 'BCS11A9FHTSKA' are displayed. A central graphic shows a vertical scale of energy efficiency classes from A+++ (green) to D (red), with an arrow pointing to the 'A+' class. To the left of the scale is an icon of the oven. Below the scale, two boxes provide energy consumption data: '48 l' (volume) and '0.61 kWh/cycle*' (conventional cycle), and '0.91 kWh/cycle*' (hot air convection cycle). At the bottom, there is a small text block with the label's reference number '65/2014'.