

BRUKSANVISNING

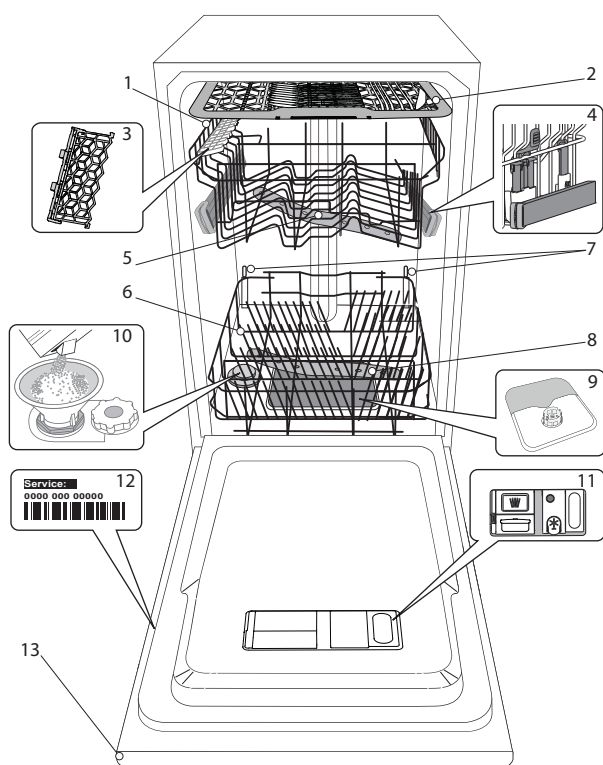


TACK FÖR ATT DU HAR KÖPT EN PRODUKT FRÅN WHIRLPOOL.
För att få mer omfattande kundservice, registrera din apparat på:
www.whirlpool.eu/register

Läs säkerhetsinstruktionerna noga innan du använder apparaten.

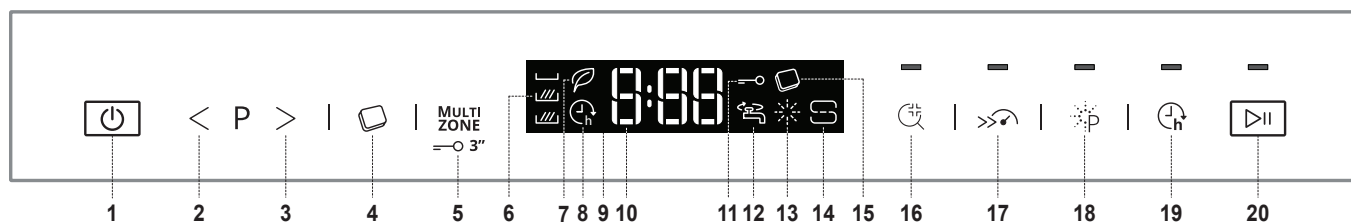
BESKRIVNING AV PRODUKTEN

MASKIN



1. Överkorg
2. Bestickkorg
3. Hopfällbara koppställ
4. Överkorgens höjjustering
5. Övre spolarm
6. Underkorg
7. Power Clean® stöd
8. Nedre spolarm
9. Filterenhet
10. Saltbehållare
11. Disk- och sköljmedelsbehållare
12. Typskylt
13. Kontrollpanel

KONTROLLPANEL



1. Knapp PÅ/AV
2. Knapp FÖREGÅENDE
3. Knapp NÄSTA
4. Knapp för tabletdiskmedel (allt-i-ett)
5. Knapp Multizone / Knapplås
6. Kontrollampa för Multizone
7. Kontrollampa för Eko-program
8. Kontrollampa för fördröjd start
9. Display
10. Programnummer och lampa för återstående tid
11. Kontrollampa för knapplås
12. Kontrollampa för stängd vattenkran
13. Kontrollampa för sköljmedelsnivå
14. Kontrollampa för saltnivå
15. Kontrollampa för tabletdiskmedel (allt-i-ett)
16. Knapp Steri Skölj med kontrollampa
17. Knapp Turbo med kontrollampa
18. Knapp Power Clean® med kontrollampa
19. Knapp fördröjd start med kontrollampa
20. Knapp Start/Paus med kontrollampa

FÖRSTA ANVÄNDNING INSTÄLLNINGSMENY OCH SALT

RÅD FÖR FÖRSTA ANVÄNDNING

Efter installation, avlägsna stoppen från korgarna och de elastiska fästementen från överkorgen.

INSTÄLLNINGSMENY

1. Slå på maskinen genom att trycka på knappen **PÅ/AV**.
2. Slå av maskinen genom att trycka på knappen **PÅ/AV**.
3. Tryck på **START/PAUS**-knappen i 5 sekunder, tills du hör en sumerton.
4. Displayen visar den första tillgängliga inställningen (bokstaven "A"), följd av dess värde (t.ex: 3).
5. Tryck på **FÖREGÅENDE/NÄSTA** för att gå vidare i listan över möjliga inställningar och se värdet på dem (se nedanstående tabell). Tryck sedan på **START/PAUS** om du vill ändra värdet på inställningen som visas: dess värde börjar blinka.
6. Använd knapparna **FÖREGÅENDE/NÄSTA** för att ändra det blinkande värdet på den valda inställningen och tryck sedan på **START/PAUS** för att spara det nya värdet: det upphör att blinka.
7. Upprepa stegen 5–6 för att ändra nästa inställning.
8. Tryck på knappen **PÅ/AV** för att avsluta inställningsmenyn.

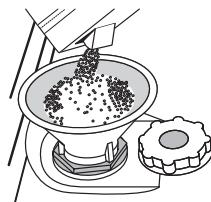
BOKSTAV	INSTÄLLNING	VÄRDEN (standardvärde – med fet stil)
A	Vattenhårdhet (se "Inställning av vattenhårdhet" och "Vattenhårdhetstabell")	1 2 3 4 5
B	Sköljmedelsnivå (se "Justering av sköljmedelsdoseringen")	1 2 3 4 5
C	Starta programmet för att visa cykeln när maskinen slås på. "E" = Eco, "L" = Last cycle run (sista programcykeln)	E L
D	Ljusstyrka för att ändra displayens ljusstyrka. "Lo" = låg, "Hi" = hög	Lo Hi
E	Ljudnivå för att justera ljudvolymen. "OF" = ljudet AV, "Lo" = låg volym, "Hi" = hög volym.	OF Lo Hi
J	Fabriksinställningar för att återställa alla värden i inställningsmenyn till fabriksvärdena. När denna inställning aktiveras (ON), stängs maskinen AV och återgår till fabriksinställningarna. "On" = På, "OF" = Av	On OF
L	NaturalDry (se "Daglig användning") "On" = On, "OF" = Off	On OF

PÅFYLLNING AV SALTBEHÅLLAREN

Användning av salt förhindrar KALKBELÄGGNING på disken och på maskinens funktionella komponenter.

- Det är obligatoriskt att **SALTBEHÅLLAREN ALDRIG ÄR TOM**
- Det är viktigt att ställa in vattenhårdheten.

Saltbehållaren befinner sig i diskmaskinens nedre del (se *PRODUKTBESKRIVNING*) och den måste fyllas när **kontrolllampan för SALTNIVÅ** på kontrollpanelen är tänd.



1. Avlägsna underkorgen och skruva loss behållarens lock (moturs).
- 2. Gör detta endast den första gången: fyll saltbehållaren med vatten.**
3. Sätt tratten på plats (se bild) och fyll saltbehållaren ända upp till kanten (cirka 1 kg); det är inte ovanligt att lite vatten rinner över.
4. Ta bort tratten och torka bort eventuella saltrester från öppningen.

Kontrollera att locket är ordentligt fastskruvat, så att inget diskmedel kan tränga in i behållaren under diskprogrammet (detta kan skada vattenavhårdaren så att den inte kan repareras).

Så fort detta moment utförts ska man köra ett program med tom maskin. Det räcker **INTE** att köra programmet „Fördisk“.

Saltlösning och saltkorn som spillts ut kan orsaka permanenta rostskador på komponenter i rostfritt stål.

Ingen garanti ges i händelse av reklamation i detta hänseende.

Efter att saltet hällts i maskinen släcks kontrolllampan för SALTNIVÅ.

Använd endast salt som utvecklats speciellt för diskmaskiner.

Om saltbehållaren inte fylls kan vattenavhårdaren och värmeelementet skadas som resultat av kalkansamling.

Användning av salt rekommenderas med alla typer av diskmedel.

Närhelst du behöver lägga till salt är det obligatoriskt att slutföra proceduren före diskcykeln startar för att undvika korrosion.

INSTÄLLNING AV VATTENHÅRDHET

För att vattenavhårdaren ska kunna fungera perfekt är det nödvändigt att vattenhårdhetsinställningen grundar sig på den verkliga vattenhårdheten hemma hos dig. Denna information kan du få från din lokala vattenleverantör.

Fabriksinställningen är för medelhårt vatten (3).

För att ändra dessa, följ anvisningarna i avsnittet "INSTÄLLNINGSMENY".

Vattenhårdhetstabell				
Nivå		°dH Grader, tysk standard	°FH Grader, fransk standard	°Clark Grader, engelska standard
1	Mjukt	0 - 6	0 - 10	0 - 7
2	Normal	7 - 11	11 - 20	8 - 14
3	Normalt	12 - 16	21 - 29	15 - 20
4	Hårt	17 - 34	30 - 60	21 - 42
5	Mycket hårt	35 - 50	61 - 90	43 - 62

FÖRSTA ANVÄNDNING SKÖLJMEDEL OCH DISKMEDEL

VATTENMJUKGÖRINGSSYSTEM

Vattenmjukgöring minskar automatiskt vattenhårdheten och förhindrar följaktligen kalkförekomst på värmaren, vilket också bidrar till bättre rengöringseffektivitet.

Detta system regenererar sig själv med salt, därför är det nödvändigt att fylla på saltbehållaren när den är tom.

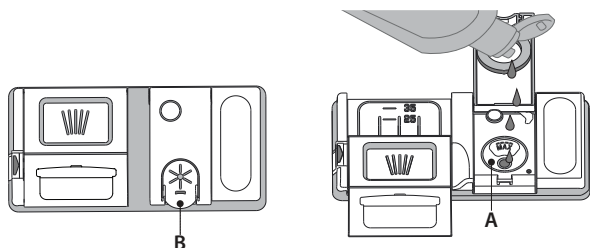
Regenereringsfrekvensen beror på inställningen av vattenhårhetsnivå - sker regenerering en gång per 6 Eco-program med vattenhårhetsnivå inställd till 3.

Regenereringsprocessen börjar i den sista sköljningen och slutar i torkfasen, innan programmet slutar.

- För en regenerering behövs: ~3.5 L vatten,
- Tar upp till 5 minuter extra för programmet,
- Använder under 0,005 kWh energi.

PÅFYLLNING AV SKÖLJMEDELSBEHÅLLARE

Sköljmedel underlättar TORKNING av disken. Sköljmedelsbehållaren A ska fyllas på när **kontrolllampan för SKÖLJMEDELSNIVÅ** * tänds på kontrollpanelen.



1. Öppna behållaren **B** genom att trycka och dra upp fliken på locket.
2. Häll försiktigt i sköljmedel tills det når referensmärket max (110 ml) på påfyllningsöppningen - undvik spill. Om detta skulle hända ska man omedelbart torka upp spillet med en torr trasa
3. Tryck locket nedåt tills du hör ett låsande klickljud.

Häll ALDRIG sköljmedel direkt i maskinbotten.

JUSTERING AV SKÖLJMEDELSDOSERINGEN

Om du inte är helt tillfreds med torkresultatet kan du justera den använda sköljmedelsmängden.

För att ändra dessa, följ anvisningarna i avsnittet "INSTÄLLNINGSMENY".

Om sköljmedelsnivån är inställd på 1 (ECO), tillförs inget sköljmedel. Kontrolllampan för LÅG SKÖLJMEDELSNIVÅ kommer inte att tändas om sköljmedlet tar slut.

Högst fem olika nivåer kan ställas in med denna diskmaskinsmodell. Fabriksinställningen är "5".

- Om du ser blåaktiga streck på tallrikarna, ställ in ett lågt nummer (2-3).
- Om det finns vattendroppar eller kalkmärken på disken, ställ in ett högt nummer (4-5).

PÅFYLLNING AV DISKMEDELSBEHÅLLAREN

Användning av diskmedel som inte är avsett för diskmaskiner kan orsaka funktionsfel eller skador på apparaten.

För att få bästa disk- och torkresultat krävs en kombinerad användning av diskmedel, sköljmedel och salt.

Vi rekommenderar att man använder diskmedel som inte innehåller fosfater eller klor, då dessa produkter är skadliga för miljön.

Bra resultat beror även på att korrekt mängd diskmedel används.

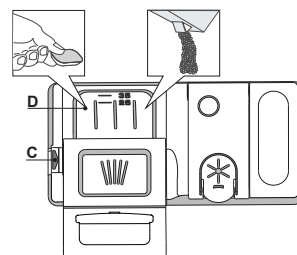
Om man överskrider angiven mängd ger detta inte något effektivare diskresultat och miljöförstöringen ökar.

Mängden kan anpassas till graden av smuts.

Med normalsmutsig disk ska man använda antingen 25 g (pulver-diskmedel) eller 25 ml (flytande diskmedel) och tillsätta en extra tesked diskmedel direkt i maskinens botten. Vid användning av tabletter räcker det med en tablett.

Om disken bara är lite smutsig, eller om det har sköljts med vatten innan det ställdes in i diskmaskinen, kan mängden diskmedel minskas i proportion (minst 20 g/ml) d.v.s. hoppa över pulver/gel inne i maskinbotten.

Tryck på knappen **C** för att öppna diskmedelsfacket. Häll diskmedlet i behållaren **D**, som ska vara torr. Häll fördiskens diskmedel direkt i maskinbotten.



1. Se den ovanstående informationen när det gäller rätt mängd vid dosering av diskmedel. I diskmedelsfacket **D** finns det markeringar som underlättar doseringen.
2. Avlägsna diskmedelsrester från behållarens kanter och stäng locket med ett klick.
3. Stäng diskmedelsbehållarens lock genom att trycka på det tills spärren är ordentligt låst.

Diskmedelsbehållaren öppnas automatiskt i rätt moment baserat på programmet.

Använder du allt-i-ett-diskmedel, rekommenderar vi att du trycker på knappen **TABLETTDISKMEDEL**, eftersom programmet då anpassas för att alltid ge bästa disk- och torkresultat.

Om du använder allt-i-ett-diskmedel rekommenderar vi att du alltid tillsätter salt, särskilt om vattnet är hårt eller mycket hårt (följ instruktionerna på förpackningen).

PROGRAMTABELL

Program	Torkningsfas Natural-Dry	Tillgängliga tillval *)	Diskprogram- mets varaktighet (h:min)**)	Vatten- förbrukning (liter/program)	Energi- förbrukning (kWh/program)	
P1 Eko ECO 50°	✓	✓	MULTI ZONE	3:40	9,0	0,67
P2 6 th Sense sense 50-60°	✓	✓	MULTI ZONE	1:20 - 3:00	7,0 - 14,0	0,70 - 1,10
P3 Intensive 65°	✓	✓	MULTI ZONE	2:40	17,0	1,30
P4 Snabb disk&tork 50°	✓	✓	MULTI ZONE	1:20	10,0	1,10
P5 Kristall 45°	✓	✓	MULTI ZONE	1:40	12,0	1,00
P6 Snabb 30' 50°	-	-	MULTI ZONE	0:30	9,0	0,50
P7 Tyst 50°	✓	✓	MULTI ZONE	3:35	16,5	1,00
P8 Fördisk -	-	-	MULTI ZONE	0:10	4,5	0,01
P9 Självrengöring 65°	-	-		0:50	9,5	0,70

EKO-programmets data har mätts i laboratorium enligt Europeisk Standard EN 60436:2020.

Notering för provlaboratorium: För information om villkoren för jämförelseprovet EN, skriv till e-postadress: dw_test_support@whirlpool.com

Dysken behöver inte förbehandlas för något av programmen.

*) Inte alla tillval kan användas samtidigt.

**) Värden som ges för andra program än Eco-programmet är endast vägledande. Den verkliga tiden kan variera beroende på många faktorer så som temperatur och tryck på inloppsvatten, rumstemperatur, diskmedelsmängd, mängd och typ av disk, diskens jämvikt, ytterligare valda tillval och sensorkalibrering. Sensorkalibreringen kan öka diskmaskinens programtid upp till 20 min.

PROGRAMBESKRIVNING

Instruktioner för val av diskprogram.

P1 EKO

Eco-programmet är lämpligt för rengöring av en normalt nedsmutsad bordsservis. Det är det effektivaste programmet med avseende på den kombinerade energi- och vattenförbrukningen för denna användning och det används i överensstämmelse med EU:s lagstiftning om ekodesign.

P2 6th SENSE

För normalsmutsig disk med intorkade matrester. Funktionen känner av nedsmutsningsgraden och anpassar programmet på motsvarande sätt. När sensorn känner av nedsmutsningsgraden visas en animation i displayen och programtiden uppdateras.

P3 INTENSIVE

Rekommenderat program för mycket smutsig disk, särskilt lämpligt för stekpannor och kastruller (får ej användas för ömtåliga föremål).

P4 SNABB DISK&TORK

Normalt smutsig disk. Vardagsprogram som garanterar bra disk- och torkresultat på kort tid.

P5 KRISTALL

Program för ömtåliga disk som är känslig för höga temperaturer, t.ex. glas och koppar.

P6 SNABB 30'

Program som kan benyttes för halv last og mindre skitne tallerkener uten tørre matrester. Har ingen torkningsfas.

P7 TYST

Lämpar sig för användning av maskinen på natten. Program för optimal diskning och torkning med lägsta bullernivå.

P8 FÖRDISK

Använd för att blötlägga disk som ska diskas vid senare tillfälle. Inget diskmedel ska användas med detta program.

P9 SJÄLVRENGÖRING

Program som ska användas för underhåll av diskmaskinen, som endast ska utföras när diskmaskinen är TOM med specifika tvättmedel utformade för diskmaskinsunderhåll.

Anmärkningar:

Observera att programmet *Snabb 30'* är avsett för lätt smutsade kärl.

TILLVAL OCH FUNKTIONER

TILLVAL kan väljas direkt genom att trycka på motsvarande knapp (se *KONTROLLPANEL*).

Om ett tillval inte är förenligt med det valda programmet se PROGRAMTABELL blinkar motsvarande lysdiod snabbt 3 gånger och ett pipljud avges. Tillvalet aktiveras inte.



DISKMEDEL I TABLETTFORM (allt-i-ett)

Med den här inställningen optimerar du programmets effekt för den typ av diskmedel som används.

Tryck på knappen DISKMEDEL I TABLETTFORM (kontrolllampan tänds) om du vill använda allt-i-ett-diskmedel i tablettform (sköljmedel, salt och diskmedel i 1 dos).

Vid användning av diskmedel i pulver eller flytande form ska detta tillval stängas av.

MULTI ZONE MULTIZONE

Om det inte finns mycket disk som ska diskas, kan man köra en halvtom cykel för att spara vatten, ström och diskmedel. Välj ett lämpligt program (se "Programtabell"), och tryck sedan på knappen MULTIZONE: symbolen för den valda diskorgen visas på displayen:



(endast den undre korgen har valts)



(endast den övre korgen har valts)



(endast bestickkorgen har valts)



Standardläget är att maskinen diskar disken i alla korgarna. Tillvalsläget är AV.

Kom ihåg att bara använda antingen över- eller underkorgen och att minska diskmedelsmängden i proportion.

Använd diskmedel direkt i diskutrymmet istället för i diskmedelsbehållaren om den övre korgen avlägsnats.

KNAPPLÅS

Ett långvarigt tryck (i 3 sekunder) på knappen MULTIZONE aktiverar funktionen Knapplås. Funktionen Knapplås blockerar kontrollpanelen med undantag för knappen PÅ/AV. För att avaktivera Knapplås, tryck långvarigt igen.



VATTENKRAN STÄNGD - Larm

Blinkar när vatten inte tas in eller kranen är stängd.



STERI SKÖLJ

Det här alternativet kan användas för att sanitetsskölja disken. Temperaturen på den sista sköljningen höjs och antibakteriellt diskmedel läggs till för det valda programmet.

Välj diskprogrammet och tryck på knappen STERI SKÖLJ. Kontrolllampan tänds. Avaktivera funktionen genom att trycka på samma knapp igen. Perfekt för att diska porslin och nappflaskor. Diskmaskinsluckan ska hållas stängd under hela programmet för att bakteriereducering ska kunna garanteras. Om luckan öppnas börjar kontrolllampan att blinka.

WARNING: Porslin och tallrikar kan vara extremt varma i slutet av programmet.



TURBO

Detta tillval kan användas för att förkorta tiden för huvudprogrammen men behålla samma disk- och torkeffekt.

Välj ett lämpligt program (se "Programtabell") och tryck på TURBO-knappen. Kontrolllampan tänds. Avaktivera funktionen genom att trycka på samma knapp igen.



POWER CLEAN®

Tack vare de extra tryckmunstyckena ger det här tillvalet en mer intensiv och kraftfull diskeffekt i en specifik del av underkorgen (se sidan 6 "Power Clean i underkorgen").

Detta tillval rekommenderas för disk av kastruller och grytor. Välj ett lämpligt program (se "Programtabell") och tryck sedan på knappen för att aktivera POWER CLEAN (kontrolllampan tänds).



FÖRDRÖJD START

Programstarten går att senarelägga med mellan 0:30 och 24 timmar.

1. Välj programmet och eventuella tillval. Tryck på fördröjningsknappen FÖRDRÖJD START upprepade gånger för att fördröja programstarten. Programstarten kan senareläggas med mellan 0:30 och 24 timmar. När inställningen nått upp till 24 timmar trycker du en gång till på FÖRDRÖJD START för att avaktivera FÖRDRÖJD START-funktionen.

2. Tryck på START/PAUS och stäng luckan inom 4 sekunder: timern börjar nedräkningen;

3. När tiden har gått släcks kontrolllampan och programmet startar automatiskt.

FÖRDRÖJD START-funktionen går inte att ställa in när programmet väl har startats.

NaturalDry

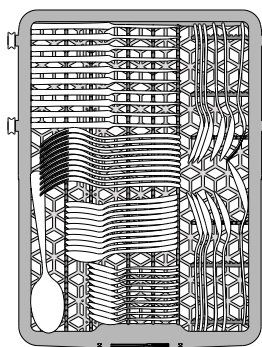
NaturalDry är ett fläktorkningssystem där luckan öppnas automatiskt efter/under torkning för att optimera torkningsprestandan. Luckan öppnas vid lämplig temperatur så att köksinredningen inte skadas. Luckan öppnas därmed inte under STERI SKÖLJ eller TURBO.

Ett specialutformat ångskydd i form av en skyddsfolie medföljer diskmaskinen. Information om hur du monterar skyddsfolien finns i INSTALLATIONSANVISNINGAR.

Den här funktionen är aktiverad som standard, men går att avaktivera i "INSTÄLLNINGSMENYN".

STÄLLA IN DISKEN

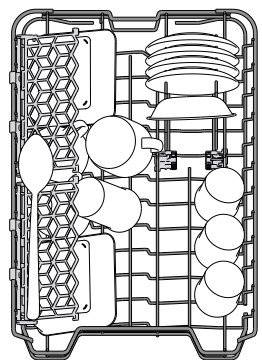
BESTICKKORG



Den tredje korgen har utarbetats för bestick. Placera besticken som på bilden. Genom att placera besticken på avstånd från varandra är det lättare att plocka ur dem efteråt och ger bättre disk- och torkresultat.

Knivar och andra redskap med vassa kanter ska placeras i bestickkorgen med spetsen vänd nedåt.

ÖVERKORG



Placera ömtålig och lätt disk här: glas, koppar, tefat, låga salladsskålar.

Överkorgen är försedd med uppfällbara stöd som kan användas i lodrätt läge för placering av tefat/efterrättstallriker eller i det nedre läget för att ställa in skålar och matlådor.

(exempel på fyllning av överkorgen)

JUSTERA HÖJDEN PÅ ÖVERKORGEN

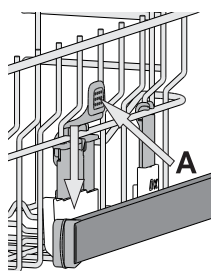
Höjden på överkorgen kan justeras: i högt läge för att placera skrymmande föremål i underkorgen och i lågt läge för att utnyttja de fällbara koppställerna och skapa större utrymme uppåt och undvika kontakt med diskgodset som placerats i underkorgen.

Överkorgen är försedd med en **Justeringsmekanism för överkorgen** (se bild). Lyft korgen utan att trycka på spakarna genom att ta tag i korgens sidor och släpp när korgen är stabil i sitt övre läge.

För att sätta tillbaka den i det nedre läget, tryck på spakarna (A) på korgens sidor och flytta korgen nedåt.

Vi rekommenderar att du inte justerar höjden på korgen när den är full.

Höj eller sänk ALDRIG korgen bara på ena sidan.



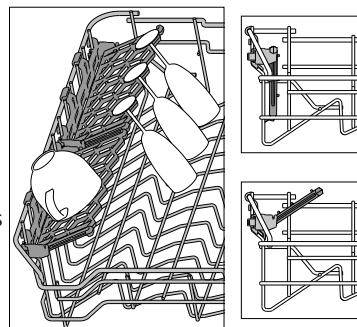
FÄLLBARA KOPPSTÄLL MED JUSTERBART LÄGE

Sidokoppställningarna kan vikas in eller ut för att optimera placeringen av kärl i korgen.

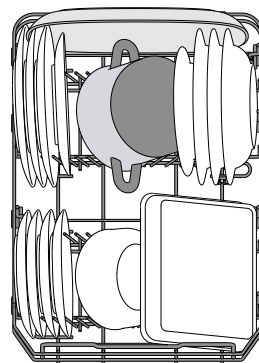
Vinglas kan placeras säkert i de vikbara koppställningarna genom att man för in glasens fot i de motsvarande springorna.

Beroende på modell:

- för att vika ut ställningarna måste de skjutas upp och roteras eller släppas upp från fästena och dras ner.
- för att vika in ställningarna måste de roteras och skjutas ner eller dras upp och knäppas fast i fästena.



UNDERKORG



För grytor, lock, tallriker, salladsskålar, bestick o.s.v. Stora tallriker och lock placeras bäst på sidorna för att undvika kontakt med spolarmen.

Underkorgen är försedd med uppfällbara stöd som kan användas i lodrätt läge för placering av tallriker eller i vågrätt läge (nedsänkta) för att lättare ställa in grytor och salladsskålar.

(exempel på fyllning av underkorgen)

POWER CLEAN® I UNDERKORGEN

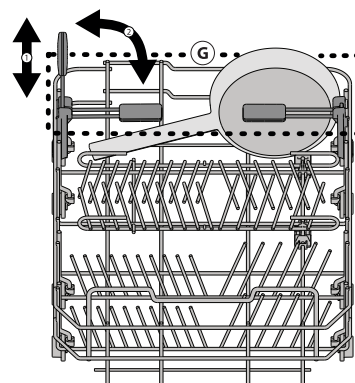
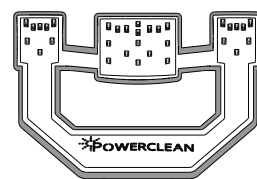
Power Clean® använder sig av speciella vattenstrålar i den bakre delen av diskrummet för att diska smutsig disk mer intensivt.

Underkorgen har en **Utrymmeszon**, ett särskilt utdragbart stöd på korgens baksida som kan användas för att hålla stekjärn eller bakplåtar i upprätt läge så att de tar mindre plats.

När grytor/pannor placeras vända mot Power Clean®-enheten ska man aktivera **POWER CLEAN** på panelen.

Användning av Power Clean®:

1. Justera Power Clean®-området (G) genom att fälla ned det bakre tallriksstället för att få plats med kastruller
2. Placera kastruller och stekpannor i Power Clean®-området med vertikala



DAGLIG ANVÄNDNING

1. KONTROLLERA VATTENANSLUTNINGEN

Kontrollera att diskmaskinen är ansluten till vattenförsörjningen och att kranen är öppen.

2. FYLL I KORGARNA

(se IFYLLNING AV KORGARNA)

3. FYLL I DISKMEDELSFACKET

4. SÄTT PÅ DISKMASKINEN

Tryck på **PÅ/AV**-knappen.

5. VÄLJ PROGRAM OCH SKRÄDDARSY DET

Välj det lämpligaste programmet enligt diskgodsets typ och dess smutsighetsgrad (se PROGRAMBESKRIVNINGAR).

Displayen visar bokstaven "P" följt av programmets nummer (t.ex. "P 1").

Genom att trycka på knappen **FÖREGÅENDE/NÄSTA** byter du program. Välj önskade tillval (se TILLVAL OCH FUNKTIONER).

6. START

Stäng luckan och starta diskprogrammet genom att trycka på **START/PAUS**-knappen (led-lampan lyser). När programmet startas hörs ett pip.

7. DISKPROGRAMMETS SLUT

Slutet på diskprogrammet indikeras med pip och displayen visar "End". Slå av maskinen genom att trycka på knappen **PÅ/AV**.

Vänta några minuter innan disken tas ut - för att undvika brännskador. Töm korgarna och börja med underkorgen.

Maskinen slås automatiskt av när den har stått stilla under en längre tid för att minimera elförbrukningen.

Om porslinet bara är något smutsigt, eller om det har sköljts med vatten innan det ställdes in i diskmaskinen, kan mängden diskmedel minskas i proportion.

ÄNDRA ETT PROGRAM SOM KÖRS

Om du har valt fel program kan du ändra det, under förutsättning att det precis har börjat: Håll knappen **PÅ/AV** intryckt tills maskinen stängs av.

Sätt på maskinen igen med hjälp av knappen **PÅ/AV** och välj nytt diskprogram och eventuella önskade tillval. Starta programmet med **START/PAUS**-knappen.

LÄGGA TILL EXTRA DISKGODS

Utan att stänga av maskinen, öppna luckan (märket ":" slutar blinka och **START/PAUS**-led-lampan börjar blinka) (se upp för het ånga!) och placera diskgodset inuti diskmaskinen. Stäng luckan och tryck på **START/PAUS**-knappen. Programmet fortsätter från det ställe som det avbröts på.

OAVSIKTLIGA AVBROTT

Om luckan öppnas under diskprogrammet, eller om strömmen bryts, så stoppar programmet. För att återuppta programmet där det avbröts, tryck på **START/PAUS**-knappen.

RÅD OCH TIPS

TIPS

Innan korgarna fylls ska alla matrester avlägsnas från porslinet och glasen ska tömmas. **Du behöver inte skölja diskgodset innan under rinnande vatten.**

Placera porslinet så att det hålles ordentligt på plats och inte välter; och placera behållare med öppningen nedåt och de konkava/konvexa delarna snett, så att vattnet kan nå alla ytorna och flöda fritt.

VARNING: lock, handtag, serveringsfat och stekjärn hindrar inte spolarmarna från att rotera.

Placera eventuella mindre föremål i bestickkorgen.

Mycket smutsig disk och pannor ska placeras i underkorgen för i denna avdelning spolas vattnet med större kraft och ger bättre diskprestanda.

När maskinen fyllts, kontrollera att spolarmarna kan rotera fritt.

OLÄMPLIGT DISKGODS

- Diskgods och bestick i trä.
- Ömtåliga dekorerade glas, konsthantverk och antikt porslin. Dekorationerna på dessa är inte beständiga.
- Delar i syntetmaterial som inte kan motstå höga temperaturer.
- Diskgods i koppar och tenn.
- Diskgods som har fläckar av aska, vax, smörjmedel eller bläck.

Färg på glasdekorationer och delar i aluminium/silver kan förändras och blekas under diskning. Vissa typer av glas (t.ex. kristallföremål) kan även bli ogenomskinliga efter ett antal diskcykler.

SKADOR PÅ GLAS OCH PORSLIN

- Använd endast glas och porslin som garanterats som maskindisksäkert av tillverkaren.
- Använd ett mildt diskmedel som lämpar sig för glas och porslin för att undvika vita ränder på glasföremål.
- Avlägsna glas och porslin från diskmaskinen så snart diskcykeln avslutats.

TIPS FÖR ENERGIBESPARING

- När hushållets diskmaskin används enligt tillverkarens anvisningar **förbrukar diskmaskinen vid diskning av porslin vanligtvis mindre energi och vatten än vid handdiskning.**
- För att maximera diskmaskinens effektivitet rekommenderas att du startar diskprogrammet först **när diskmaskinen är fulladdad.** En fulladdad diskmaskin som laddats upp till den kapacitet som anges av tillverkaren kommer att leda till energi- och vattenbesparingar i hemmet. Information om korrekt insättning av porslin finns i kapitlet **INSÄTTNING I KORGAR.** För en halvfull maskin rekommenderas det att använda speciella diskalternativ om de finns tillgängliga (Half load/ Zone Wash/ Multizone) (Halvfull/Zondisk/Multizon), så att du bara fyller på utvalda korgar. Felaktig insättning eller överbelastning av diskmaskinen kan öka resursanvändningen (såsom vatten, energi och tid, samt öka ljudnivån), vilket minskar rengörings- och torkprestandan.
- Manuell försköljning av porslin leder till ökad vatten- och energiförbrukning och rekommenderas inte.

HYGIENDISK

För att undvika lukt och avlagringar som kan samlas i diskmaskinen **ska man köra ett högttemperaturprogram minst en gång i månaden.** Använd en tesked diskmedel och kör det utan disk för att rengöra din apparat.

RENGÖRING OCH UNDERHÅLL

VIKTIGT: Dra alltid ur sladden när maskinen ska rengöras och när underhåll ska utföras. Använd inga brandfarliga vätskor för att rengöra maskinen.

RENGÖRA DISKMASKINEN

Märken på insidan av maskinen kan avlägsnas med hjälp av en trasa som fuktats med vatten och lite ättika.

Maskinens utvändiga ytor samt kontrollpanelen kan rengöras med en trasa som inte repar och som fuktats med vatten. Använd inte lösningsmedel eller slipande rengöringsmedel.



FÖREBYGGANDE AV OBEHAGLIG LUKT

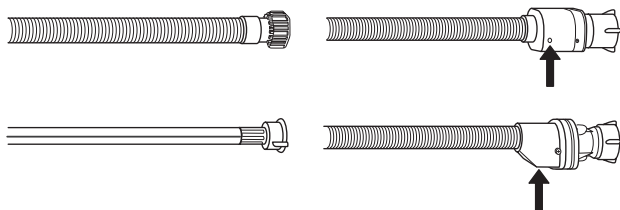
Låt alltid maskinens lucka stå öppen för att undvika att det formas fukt som står kvar i maskinen.

Rengör tätningarna runt luckan samt diskmedelsbehållarna regelbundet med en fuktig svamp. På så sätt undviker man att det fastnar matrester i tätningarna, som är den främsta orsaken till att det formas obehaglig lukt.

KONTROLLERA VATTNETS TILLOPPSSLANG

Kontrollera regelbundet att inloppsslangen inte är skör och uppvisar sprickor. Om den är skadad ska du byta ut den mot en ny slang från vår kundtjänst eller din specialiserade återförsäljare.

Beroende på typ av slang:



Om inloppsslangen har genomskinlig mantel ska du regelbundet kontrollera om den har lokala färgförstärkta punkter. Om så är fallet kan slangen ha en läcka och måste då bytas ut.

För vattnets stoppslangar: Kontrollera det lilla inspektionsfönstret för säkerhetsventilen (se pilen). Om den är röd har vattnets stoppfunktion aktiverats och slangen måste bytas ut mot en ny.

För att skruva loss denna slang, tryck på frigöringsknappen medan du skruvar loss slangen.

RENGÖRING AV TILLOPPSSLANGEN

Om vattenslangarna är nya, eller om de använts under en längre tid, låt vattnet rinna för att försäkra dig om att det är rent och fritt från föroreningar innan nödvändiga kopplingar utförs. Om denna försiktighetsåtgärd inte vidtas kan vatteninloppet blockeras och diskmaskinen skadas.

RENGÖRING AV FILTERENHETEN

Rengör filterenheten regelbundet så att filtren inte igensätts och avloppsvattnet rinner ut som det ska.

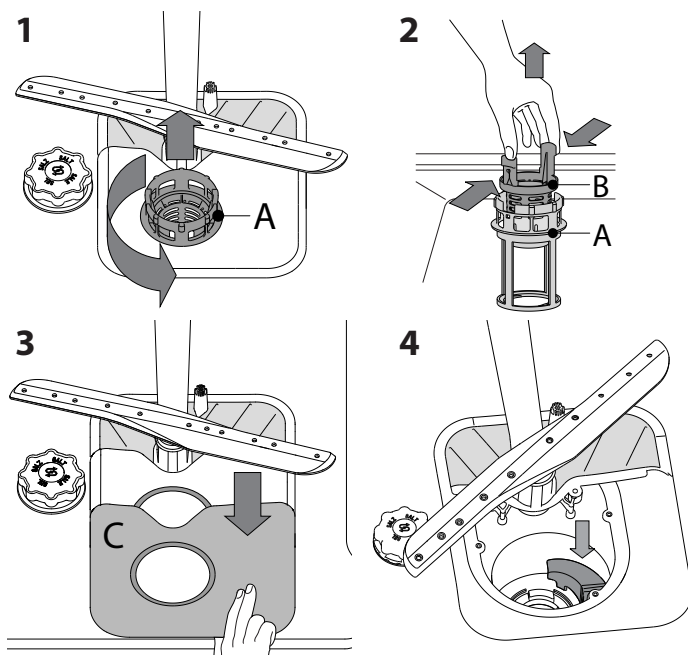
Användning av diskmaskin med tilltäppta filter eller främmande föremål i filtreringssystem eller sprayarmar kan orsaka funktionsfel på enheten, vilket kan leda till sämre prestanda, buller eller en högre resursanvändning.

Filterenheten består av tre filter som avlägsnar matrester från diskvattenet och sen låter vattnet återcirkulera. De måste rengöras om du vill uppnå bästa resultat för varje diskning.

Diskmaskinen får inte användas utan filter eller om filtret sitter löst.

Kontrollera filterenheten och rengör den noga vid behov under rinnande vatten med en icke-metallisk borste åtminstone en gång per månad eller efter 30 program. Följ instruktionerna nedan:

1. Vrid det runda filtret **A** moturs och dra ut det (Figur 1).
2. Avlägsna det skålformade filtret **B** genom att trycka lätt på sidoflikarna (Figur 2).
3. Låt det rostfria platta filtret **C** glida ut (Figur 3).
4. Om du hittar främmande föremål (som trasigt glas, porslin, ben, fruktfrön etc.), avlägsna dem försiktigt.
5. Kontrollera fällan och ta bort eventuella matrester. **TA ALDRIG BORT** diskcykelns pumpskydd (svart del) (Figur 4)..



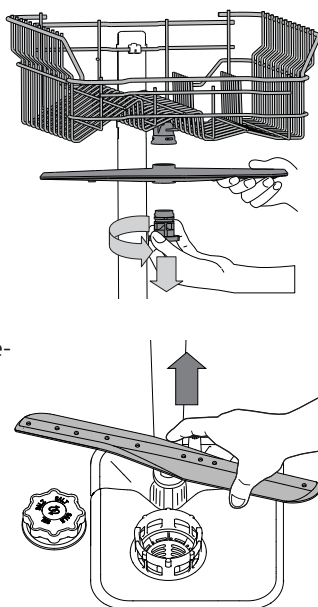
Efter rengöring av filtren, montera tillbaka filterenheten på plats på rätt sätt detta är nödvändigt för att man ska kunna bibehålla diskmaskinens effektivitet.

RENGÖRING AV SPOLARMARNA

I vissa fall kan matrester fastna på spolarmarna och blockera hålen som vattnet spolas ut genom. Det rekommenderas därför att man kontrollerar spolarmarna lite då och då och rengör dem med en liten icke-metallisk borste.

För att ta loss den övre spolarmen, vrid låsringen i plast moturs. Den övre spolarmen ska sättas tillbaka så att sidan med flest hål är vänd uppåt.

Den nedre spolarmen kan tas bort genom att dra den uppåt.



INSTALLATION

VIKTIGT: Om maskinen måste flyttas ska den bibehållas i upprätt läge. Om det absolut är nödvändigt kan man luta den bakåt.

ANSLUTNING AV VATTENTILLFÖRSELN

Anpassning av vattentillförseln för installation får endast utföras av en kvalificerad tekniker.

In- och utloppsslangarna för vattnet kan placeras både till höger eller till vänster för bästa möjliga installation.

Kontrollera att diskmaskinen inte böjer eller trycker ihop slangarna.

ANSLUTNING AV VATTENINLOPPSSLANGEN

- Låt vattnet rinna tills det är helt klart.
- Skruva fast inloppsslangen hårt på plats och vrid kranen.

Om inloppsslangen inte är tillräckligt lång, kontakta en specialaffär eller en auktoriserad tekniker.

Vattentrycket måste befinna sig inom de värden som anges i den tekniska datatabellen – annars kan det hända att diskmaskinen inte fungerar på rätt sätt.

Kontrollera att slangens inte är böjd eller hoptryckt.

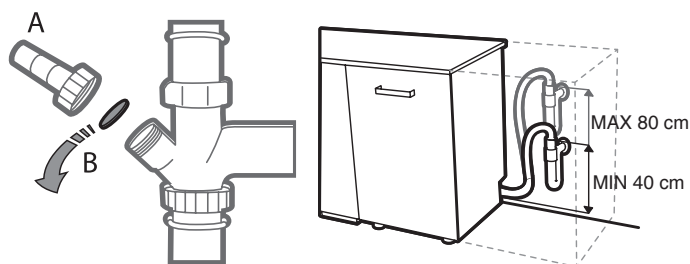
SPECIFIKATIONER FÖR ANSLUTNING AV VATTENTILLFÖRSELSLANGEN:

VATTENTILLFÖRSEL	kallt eller varmt (max. 60 °C)
VATTENINTAG	3/4"
VATTENTRYCKETS STYRKA	0,05 ÷ 1 MPa (0,5 ÷ 10 bar) 7,25–145 psi

ANSLUTNING AV VATTENUTLOPPSSLANGEN

Anslut utloppsslangen till en avloppsledning med en minimidiameter på 2 cm **A**.

Utloppsslangens anslutning måste sitta på en höjd på mellan 40 till 80 cm från golvet eller den yta på vilken diskmaskinen står.



Innan vattenutloppsslangens ansluts till diskhons avlopp ska plastpluggen **B** tas bort.

ANSLUTNING AV VATTENUTLOPPSSLANGEN

Översvämningsskydd. För att skydda mot översvämning är diskmaskinen: - utrustad med ett särskilt system som blockerar vattentillförseln vid fel eller läckage från maskinens insida.

Vissa modeller är också utrustade med den ytterligare säkerhetsanordningen **New Aqua Stop**, som garanterar översvämningsskydd även om en vattentillförselslang skulle gå sönder.

Under inga som helst omständigheter får vatteninloppsslangens klippas av, då den innehåller strömförande elektriska delar.

ELEKTRISK ANSLUTNING

⚡ VARNING: Under inga som helst omständigheter får vatteninloppsslangens klippas av, då den innehåller strömförande elektriska delar.

Innan kontakten sätts i uttaget, kontrollera att:

- Uttaget är **jordat** \perp och följer gällande föreskrifter;
- Uttaget tål apparatens maximala belastning som anges på typskylten som sitter på insidan av luckan (se *PRODUKTBESKRIVNING*).
- Strömförsörjningens spänning faller inom de värden som anges på dataplåten på luckans insida.
- Uttaget är förenligt med apparatens stickpropp.

Om detta inte skulle vara fallet, be en auktoriserad tekniker att byta ut kontakten (se *KUNDTJÄNST*). Använd inte förlängningskablar eller grenuttag. När maskinen har installerats ska strömförsörjningskabeln och eluttaget vara lättillgängliga.

Kabeln får inte vara böjd eller hoptryckt.

Om strömförsörjningskabeln är skadad ska den bytas ut av tillverkaren eller av dess auktoriserade verkstad för att förebygga all eventuell risk.

Företaget ansvarar inte för eventuella olyckor om dessa föreskrifter inte observeras.

PLACERING OCH NIVELLERING


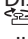
1. Placera diskmaskinen på ett plant robust golv. Om golvet är ojämnt kan framfötterna justeras tills maskinen står i våg. Om maskinen står i våg blir den stabilare och det finns mindre risk för att den flyttar sig eller ger upphov till vibration och buller när den kör.
2. Innan diskmaskinen passas in, placera den självhäftande genomskinliga remsan under trähyllan för att skydda den mot eventuell fukt som kan bildas.
3. Placera diskmaskinen så att dess sidor eller bakre panel befinner sig i kontakt med de omgivande skåpen eller med väggen. Maskinen kan också passas in under en bänkskiva.
4. För att justera höjden på den bakre foten, vrid på den röda sexkantiga bussningen i mitten längst ned på diskmaskinens framsida med hjälp av en sexkantsnyckel med en öppning på 8 mm. Vrid nyckeln medurs för att öka höjden och moturs för att sänka den.

MÅTT, KAPACITET OCH FÖRBRUKNING:

BREDD	448 mm
HÖJD	820 mm
DJUP	590 mm
KAPACITET	10 standardkuvert

FELSÖKNING

Om din diskmaskin inte fungerar ordentligt, kontrollera om problemet kan lösas genom att gå igenom följande lista. För andra fel eller problem, kontakta auktoriserad kundservice. Kontaktinformationen finns i garantihäftet. Tillverkaren säkerställer tillgången på reservdelar i minst 10 år efter produktionsdatum för denna apparat.

PROBLEM	MÖJLIGA ORSAKER	ÅTGÄRDER
 Saltindikatorn lyser	Saltbehållaren är tom. (Saltindikatorn kan fortsätta att lysa under flera diskningar).	Fyll på salt i behållaren (se sidan 2 för mer information). Justera vattnets hårdhet (se tabellen på sidan 2).
 Spolglansindikatorn lyser	Behållaren för spolglans är tom. (Spolglansindikatorn kan fortsätta att lysa under flera diskningar).	Fyll på spolglans i behållaren (se sidan 2 för mer information).
Diskmaskinen startar inte eller svarar inte på knapptryck.	Maskinen har inte anslutits till elnätet på rätt sätt.	För in kontakten i uttaget.
	Strömavbrott.	Av säkerhetsskäl startar inte diskmaskinen automatiskt när strömmen återvänder. Tryck på START/Paus-knappen för att återuppta programmet.
	Diskmaskinsluckan är inte stängd. <i>NaturalDry</i> -stiftet är inte indraget.	Tryck hårt på luckan tills du hör ett "klick".
	Cykeln avbryts för lucköppning för > 4 sekunder.	Stäng luckan inom 4 sekunder och tryck på START/Paus.
	Den svarar inte på knapptryck. Displayen visar: F9 eller F12 och alla lysdioder blinkar snabbt	Slå av maskinen genom att trycka på knappen PÅ/AV, slå sen på den efter cirka en minut och starta om programmet. Om problemet kvarstår, koppla ur apparaten i 1 minut och koppla sedan tillbaka den igen.
Diskmaskinen töms inte. Displayen visar: F3 och alla lysdioder blinkar snabbt	Diskprogrammet är ännu inte avslutat.	Vänta till diskprogrammet är klart.
	Tömningsslangen är böjd.	Kontrollera att tömningsslangen inte är böjd (se Installation).
	Diskhons avloppsrör är blockerat.	Rengör diskhons avloppsrör.
	Filtret är igensatt av matrester	Rengör filtret (se <i>RENGÖRING AV FILTERENHET</i>).
Diskmaskinen bullrar för mycket.	Tallrikarna skramlar mot varandra.	Placera porslinet rätt (se <i>STÄLLA IN DISKEN</i>).
	En överdriven mängd skum har producerats.	Diskmedlet har inte doserats rätt, eller är inte lämpligt för användning i diskmaskin (se <i>PÅFYLLNING AV DISKMEDELSBEHÅLLAREN</i>). Starta om det aktuella programmet genom att stänga av diskmaskinen och sedan slå på den igen, välj ett nytt program, stänga luckan inom 4 sekunder och trycka på START/Paus. Tillsätt inget ytterligare diskmedel.
Disken blir inte ren.	Porslinet har inte placerats rätt.	Placera porslinet rätt (se <i>STÄLLA IN DISKEN</i>).
	Spolarmarna kan inte rotera fritt, de hindras av disken.	Placera porslinet rätt (se <i>STÄLLA IN DISKEN</i>).
	Diskcykeln är för mild och/eller diskmedlets verkan är för låg.	Välj ett lämpligt diskprogram (se <i>PROGRAMTABELL</i>).
	En överdriven mängd skum har producerats. (se <i>KUNDTJÄNST</i>)	Diskmedlet har inte doserats rätt, eller är inte lämpligt för användning i diskmaskin (se <i>PÅFYLLNING AV DISKMEDELSBEHÅLLAREN</i>).
	Sköljmedelsbehållarens lock är inte ordentligt stängt.	Kontrollera att locket till sköljmedelsbehållaren är stängt.
	Filtret är smutsigt eller igensatt.	Rengör filterrenheten (se <i>Skötsel och underhåll</i>).
	Det finns inget salt.	Fyll saltbehållaren (se <i>PÅFYLLNING AV SALTBEHÅLLAREN</i>).
Diskmaskinen tar inte in vatten. Displayen visar:  och F6 , och alla lysdioder blinkar snabbt	Inget vatten i vattentillförseln eller stängd kran.	Kontrollera att det finns vatten i vattentillförseln eller att kranen är öppen.
	Tilloppsslangen är böjd.	Kontrollera att tilloppsslangen inte är böjd (se Installation) omprogrammera diskmaskinen och starta på nytt.
	Silen i inloppsvattenslangen är igensatt, den måste rengöras.	Efter kontroll och rengöring, slå på och slå av diskmaskinen och starta om ett nytt program.
Diskmaskinen avslutar programmet i förtid. Displayen visar: F15 och alla lysdioder blinkar snabbt	Avloppsslangen är placerad för lågt eller sugts in i hemavloppssystemet.	Kontrollera om änden av avloppsslangen är placerad i rätt höjd (se <i>INSTALLATION</i>). Kontrollera om den sugts in i hemavloppssystemet, montera luftventilen vid behov.
	Luft i vattenförsörjningen.	Kontrollera vattenförsörjningen för läckor eller andra problem med luftinsläpp.

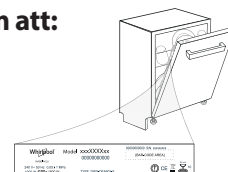
FELSÖKNING

PROBLEM	MÖJLIGA ORSAKER	ÅTGÄRDER
Disken har inte torkats.	Det valda programmet har ingen torkfas.	Kontrollera på programtabellen om det valda programmet har någon torkfas.
	Sköljmedlet har tagit slut eller också är lösningen inte lämplig.	Tillsätt sköljmedel eller ställ in doseringsnivåerna högre (se <i>PÅFYLLNING AV SKÖLJMEDELSDISPENSERN</i>).
	Diskgodset är gjort av non-stick material eller plast.	Det är normalt att det förekommer vattendroppar (se <i>TIPS</i>).
Tallrikarna och glasen har blå ränder eller är blåaktiga.	För hög sköljmedelsdosering.	Justera doseringen nedåt.
Tallrikarna och glasen påvisar kalkavlagringar eller vitaktig beläggning.	Saltnivån är för låg.	Fyll saltbehållaren (se <i>PÅFYLLNING AV SALTBEHÅLLAREN</i>).
	Inställning av vattenhårdhet är inte tillräcklig.	Öka värdena (se <i>Vattenhårdhetstabell</i>).
	Locket till saltbehållaren är inte ordentligt stängt.	Se till att saltbehållarens lock är ordentligt åtskruvat.
	Sköljmedlet är slut eller doseringen är otillräcklig.	Tillsätt sköljmedel eller ställ in doseringsnivåerna högre.
Luckan låses inte.	Korgarna är inte rätt inpassade.	Kontrollera att korgarna är rätt inpassade.
	Luckan är inte låst.	Tryck hårt på luckan tills du hör ett "klickljud".

Du kan få åtkomst till policy, standarddokumentation och ytterligare produktinformation genom att:



- Besöka vår webbsida: docs.whirlpool.eu
- Använda QR-koden
- Eller, **genom att kontakta vår kundservice** (Se telefonnumret i garantihäftet). När du kontaktar vår kundservice, ange koderna som står på produktens typskylt.



Modellinformationen kan hämtas med QR-koden som finns på energietiketten. Etiketten innehåller också modellidentifieraren som kan användas för att konsultera registerportalen på <https://eprel.ec.europa.eu> (tillgänglig på vissa modeller).

400011512629
11/2020 as - Xerox Fabriano

