

NL Handleiding voor gebruik en onderhoud

Whirlpool

BELANGRIJKE VEILIGHEIDSLINSTRUCTIES

Deze instructies vindt u tevens op de volgende website: docs.whirlpool.eu.

UW VEILIGHEID EN DIE VAN ANDEREN IS UITERST BELANGRIJK.

Deze handleiding en het apparaat zijn voorzien van belangrijke veiligheidswaarschuwingen, welke u altijd moet lezen en nakomen.

⚠ Dit is het 'let op' symbool, en heeft betrekking op veiligheid, en waarschuwt gebruikers voor mogelijke risico's voor zichzelf en voor anderen.

Alle veiligheidswaarschuwingen worden voorafgegaan door het waarschuwingssymbool en door de volgende termen:


GEVAAR:

wijst op een gevaarlijke situatie die, indien niet vermeden, kan lijden tot ernstige verwondingen.

WAARSCHUWING:

wijst op een gevaarlijke situatie die, indien niet vermeden, kan lijden tot ernstige verwondingen.

Alle veiligheidswaarschuwingen geven specifieke details van het mogelijke gevaar/de waarschuwing waarnaar ze verwijzen en geven aan hoe het risico op letsel, schade en elektrische schokken voortvloeiend uit het onjuiste gebruik van het apparaat beperkt kan worden. Volg de onderstaande instructies op:

- Installatie of onderhoud moet worden uitgevoerd door een gespecialiseerde monteur, volgens de instructies van de fabrikant en in overeenstemming met de plaatselijke veiligheidsvoorschriften. Repareer of vervang geen enkel onderdeel van het apparaat, behalve als dit expliciet gevraagd wordt in de gebruikershandleiding.
- Het apparaat moet worden losgekoppeld van het elektriciteitsnet voordat u installatiewerkzaamheden uitvoert.
- Aarding van het apparaat is verplicht. (Niet nodig voor kappen van klasse II, die te herkennen zijn aan het symbool  op het specificatie-etiket).
- Het netsnoer moet lang genoeg zijn om het ingebouwde apparaat te kunnen aansluiten op het stopcontact van het elektriciteitsnet.
- Trek niet aan de voedingskabel om de stekker uit het stopcontact te halen.
- Als de installatie voltooid is, mogen de elektrische onderdelen niet meer toegankelijk zijn.
- Raak het apparaat niet aan met vochtige lichaamsdelen en gebruik het niet als u op blote voeten loopt.
- Dit apparaat kan door kinderen worden gebruikt vanaf 8 jaar, en door personen met beperkte fysieke, zintuiglijke of mentale capaciteiten of gebrek aan ervaring en kennis, zolang deze personen maar onder toezicht staan of geïnstrueerd zijn ze hoe het apparaat veilig kunnen gebruiken en ze op hoogte zijn van de betreffende gevaren. Kinderen mogen niet spelen met het apparaat. Reiniging en onderhoud mogen niet door kinderen worden uitgevoerd, tenzij ze onder toezicht van volwassenen staan bij deze werkzaamheden.
- Repareer of vervang geen enkel onderdeel van het apparaat, behalve als dit expliciet aangegeven wordt in de gebruikershandleiding. Defecte onderdelen moeten worden vervangen door originele onderdelen. Alle andere onderhoudswerkzaamheden moeten door een gespecialiseerde technicus worden uitgevoerd.
- Zorg ervoor dat kinderen niet met het apparaat spelen.

- Zorg er bij het boren van gaten in de muur of het plafond voor dat u geen elektrische kabels en/of leidingen raakt.
- De ventilatiebuizen moeten de lucht altijd afvoeren naar buiten.
- Uitlaatlucht mag niet door een afvoer worden geleid die ook wordt gebruikt voor de afvoer van dampen die afkomstig zijn van apparaten die gas of andere brandstoffen verbranden, maar moet een afzonderlijke afvoer hebben. Alle nationale regels wat betreft de afvoer van dampen moeten in acht worden genomen.
- Als de kap wordt gebruikt in combinatie met andere apparaten die werken op gas of andere brandstoffen, mag de negatieve druk in de ruimte de 4 Pa (4×10^{-5} bar) niet overschrijden. Zorg er daarom voor dat de ruimte voldoende wordt geventileerd.
- De fabrikant aanvaardt geen enkele aansprakelijkheid voor schade die het gevolg is van onjuist gebruik of een foute instelling van de bedieningstoetsen.
- Regelmatige reinigings- en onderhoudswerkzaamheden zijn essentieel voor het goed functioneren en presteren van het apparaat. Verwijder vaak alle aangekoekte vuil van vieze oppervlakken en voorkom dat vet zich kan ophopen. Zorg ervoor dat de filters regelmatig worden schoongemaakt of vervangen.
- Flambeer nooit etenswaren onder het apparaat. De vlammen kunnen brand veroorzaken.
- Laat frituurpannen nooit onbeheerd staan tijdens gebruik. De olie kan vlam vatten.
- Als de instructies voor het reinigen van de kap en het vervangen van de filters niet in acht worden genomen, kan dit leiden tot brand.
- De wasemkap mag nooit worden geopend zonder dat de vetfilters zijn geïnstalleerd en moeten constant in de gaten worden gehouden.
- Apparaten die op of met gas werken, mogen alleen onder de wasemkap worden gebruikt als er pannen op staan.
- Wanneer u meer dan drie gaspitten gebruikt, moet de kap op stand 2 of hoger staan. Zo kan de warmte in het apparaat niet te veel toenemen.
- Controleer eerst of de lampen zijn afgekoeld voordat u ze aanraakt.
- Gebruik de kap niet als de lampen niet correct zijn geïnstalleerd en laat de kap niet achter zonder correct geïnstalleerde lampen: risico op elektrische schok.
- Draag werkhandschoenen bij de uitvoering van alle installatie- en onderhoudswerkzaamheden.
- Het product is niet geschikt voor gebruik buitenshuis.
- Wanneer de kookplaat wordt gebruikt, kunnen toegankelijke delen van de kap heet worden.

BEWAAR DIT BOEKJE VOOR TOEKOMSTIGE RAADPLEGING.

Conformiteitsverklaring

- Dit apparaat werd ontworpen, geproduceerd en op de markt gebracht conform:
 - veiligheidsvereisten van de "Laagspanningsrichtlijn" 2014/35/EEG;
 - de eco-ontwerpvereisten van de Europese richtlijnen nr. 66/2014, nr. 327/2011, nr. 244/2009, nr. 245/2009, nr. 1194/2012, nr. 2015/1428;
 - de beschermingsvoorwaarden van Richtlijn "EMC" 2014/30/EU.
- De elektrische veiligheid van het apparaat is alleen gegarandeerd indien het correct is aangesloten op een goedgekeurd aardingsstelsel.

Energiebesparing

- Schakel de kap aan met de minimale snelheid als u begint met koken en laat de kap nog enige minuten aan staan nadat het koken klaar is.
- Verhoog de snelheid alleen bij een grote hoeveelheid rook en damp en gebruik de instelling(en) "Boost" alleen in extreme situaties.
- Vervang de koolstoffilters indien nodig, zodat geuren effectief worden vermindert.
- Reinig de vetfilters indien nodig, zodat vet effectief gefilterd wordt.
- Gebruik voor het buisysteem de maximale diameter die in deze handleiding staat vermeld, om de efficiëntie te verhogen en het geluid tot een minimum terug te brengen.

INSTALLATIE

Controleer na het uitpakken van het apparaat of er geen schade is ontstaan tijdens het transport. Neem in geval van twijfel contact op met uw leverancier of de dichtstbijzijnde Klantenservice. Om eventuele schade te voorkomen wordt geadviseerd om het apparaat pas van de piepschuime verpakingsbodem te halen op het moment van installatie.

VOORBEREIDINGEN VOOR DE INSTALLATIE



WAARSCHUWING: dit is een zwaar product; de kap mag uitsluitend worden getild en geïnstalleerd door minimaal twee mensen of meer.

De minimumafstand tussen de bovenkant van de kookplaat en de onderkant van de kap mag niet minder dan 50 cm zijn voor elektrische kookplaten en 65 cm voor gas- of gemengde kookplaten. Controleer voor de installatie ook de minimumafstanden die in de handleiding van de kookplaat staan vermeld. Als de installatie-instructies voor de kookplaat een grotere afstand aangeven tussen de kookplaat en de kap, moet u deze afstand aanhouden.

ELEKTRISCHE AANSLUITING

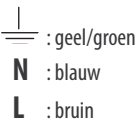
Controleer of de elektrische spanning die aangegeven staat op het typeplaatje van het product overeenkomt met de netvoeding van uw woning.

Deze informatie vindt u aan de binnenkant van de kap, onder het vetfilter.

Het vervangen van de stroomkabel (type H05 VV-F 3 x 0,75 mm²) moet worden uitgevoerd door een gekwalificeerde elektricien. Wend u tot erkende servicecentra.

Als de kap is voorzien van een elektrische stekker, sluit u de stekker aan op een stopcontact dat voldoet aan de momenteel geldende regels en dat zich na installatie op een toegankelijke plaats bevindt. Als er geen stekker is aangebracht (directe aansluiting op het lichtnet), of als het stopcontact zich niet op een toegankelijke plaats bevindt, installeert u een standaard dubbelpolige schakelaar, waarmee volledige isolatie van het lichtnet wordt gerealiseerd in geval van overspanning categorie III, overeenkomstig de installatieregels.

Als de kabel niet is voorzien van een stekker, sluit u de kabels aan overeenkomstig de volgende tabel:

Netspanning en frequentie	Kabelaansluiting
220-240 V 50-60 Hz	 : geel/groen N : blauw L : bruin

ALGEMENE AANBEVELINGEN

Vóór het gebruik

Verwijder de kartonnen beschermingen, transparante folie en stickers van de accessoires. Controleer of er transportschade aan het apparaat is ontstaan.

Gebruik voor de installatie alleen de bevestigingsschroeven die bij het product zijn geleverd en gebruik het juiste type schroeven als deze niet zijn meegeleverd.

Gebruik schroeven van de juiste lengte. Dit staat vermeld in de installatiehandleiding.

Neem bij twijfel contact op met een erkend servicecentrum of een soortgelijk gekwalificeerd persoon.

De kap kan er anders uitzien dan in de tekeningen van dit boekje. De instructies voor gebruik, onderhoud en installatie zijn echter dezelfde.

! Zorg dat er geen afwijkende elektrische of mechanische componenten worden gebruikt wat betreft het product of de afvoerleidingen.

Tijdens gebruik

Plaats om schade te voorkomen geen gewicht op het apparaat. Stel het apparaat niet bloot aan weersinvloeden.

MILIEUTIPS

Verwerking van de verpakking

Het verpakkingsmateriaal kan volledig gerecycled worden en is voorzien van het recyclingsymbool . De diverse onderdelen van de verpakking mogen daarom niet bij het gewone huisvuil worden weggegooid, maar moeten worden afgevoerd volgens de plaatselijke voorschriften voor afvalverwerking.

Afvalverwerking van het product

- Dit apparaat is voorzien van het merkteken volgens de Europese Richtlijn 2012/19/EU inzake Afgedankte elektrische en elektronische apparaten (AEEA).
- Door ervoor te zorgen dat dit product op de juiste manier als afval wordt verwerkt, helpt u mogelijke schadelijke gevolgen voor het milieu en de volksgezondheid te voorkomen, die veroorzaakt zouden kunnen worden door onjuiste verwerking van dit product als afval.
- Het symbool  op het product of op de begeleidende documentatie geeft aan dat dit apparaat niet als huishoudelijk afval behandeld mag worden, maar dat het ingeleverd moet worden bij een speciaal inzamelingscentrum voor de recycling van elektrische en elektronische apparatuur.

Afvalverwerking van huishoudelijke apparaten

- Dit product is vervaardigd van recyclebaar of herbruikbaar materiaal. Dank het apparaat af in overeenstemming met plaatselijke milieuvorschriften voor afvalverwerking. Snij de voedingskabel door voordat u het apparaat afdankt.
- Voor meer informatie over behandeling, terugwinning en recycling van elektrische huishoudelijke apparaten kunt u contact opnemen met uw plaatselijke instantie, de vuilnisophaaldienst of de winkel waar u dit product hebt gekocht.

OPSPOREN VAN STORINGEN

Het apparaat werkt niet:

- Controleer of het elektriciteitsnet spanning heeft en of het apparaat is aangesloten;
- Zet het apparaat uit en weer aan om te controleren of het probleem is opgelost.

De kap levert niet voldoende afzuiging:

- Controleer de afzuigingsnelheid en pas deze indien nodig aan;
- Controleer of de filters schoon zijn;
- Controleer de luchtleidingen op mogelijke verstoppingen.

De verlichting werkt niet

- Controleer het lampje en vervang het zo nodig;
- Controleer of de lamp op de juiste manier is aangebracht.

CONSUMENTENSERVICE

Voordat u contact opneemt met de klantenservice:

1. Controleer of u het probleem zelf kunt oplossen aan de hand van de punten die beschreven zijn in "Opsporen van storingen".
2. Het apparaat aan- en uitzetten om te controleren of het probleem is opgelost.

Als na het uitvoeren van deze controles de storing nog steeds aanwezig is, neemt u contact op met de dichtstbijzijnde Klantenservice.

Vermeld altijd:

- een korte beschrijving van de storing;
- het exacte type en model van het apparaat;
- het servicenummer (het nummer na het woord 'Service' op het typeplaatje) aan de binnenkant van het apparaat. Het servicenummer staat ook in het garantieboekje;
- uw volledige adres;
- uw telefoonnummer.

SERVICE 0000 000 00000



Wend u tot een **erkend Servicecentrum** indien reparatie noodzakelijk is (alleen dan heeft u zekerheid dat originele vervangingsonderdelen worden gebruikt en de reparatie correct wordt uitgevoerd).

REINIGEN



WAARSCHUWING

- Gebruik nooit stoomreinigers.
- Koppel het apparaat los van de netvoeding.

BELANGRIJK: gebruik geen bijtende of schurende reinigingsmiddelen. Als een dergelijk product per ongeluk in contact komt met het apparaat, verwijder het dan onmiddellijk met een vochtig doekje.

- Maak de oppervlakken schoon met een vochtige doek. Als de buitenkant zeer vuil is voeg dan een paar druppels afwasmiddel toe aan het water. Droog af met een droge doek.

BELANGRIJK: gebruik geen schuursponsjes, sponsjes van staalwol of metalen schrapers. Met verloop van tijd kunnen deze het oppervlak in email beschadigen.

- Gebruik reinigingsproducten die speciaal bedoeld zijn voor het reinigen van dit apparaat en volg de instructies van de fabrikant op.

BELANGRIJK: reinig de filters eens per maand en verwijder alle olie- en vetresten.

ONDERHOUD

- ! WAARSCHUWING:**
- draag beschermende handschoenen.
 - koppel het apparaat los van de netvoeding.

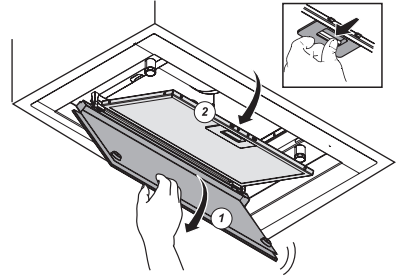
VETFILTERS

De metalen vetfilter heeft een onbeperkte levensduur en moet een keer per maand gewassen worden met de hand of in een vaatwasmachine aan lage temperatuur of in een korte cyclus. Het gebruik van een vaatwasmachine kan leiden tot verkleuring van de vetfilter, maar de doeltreffendheid van de filtering zal ongewijzigd blijven.

Open het afzuigpaneel.

Trek aan de hendel om de filter te verwijderen.

Was de filter en laat hem drogen. Ga in omgekeerde volgorde te werk om terug te plaatsen.



BEDIENINGSPANEEL

Verwijdering:

Voorzichtig! Houdt het paneel met beide handen vast wanneer u het uit elkaar haalt en weer terug op de plaats monteert om te vermijden dat het valt en schade kan veroorzaken aan mensen of dingen.

Demonteren:

- trek de kap stevig naar beneden (VOORZIJDE)
- Druk de kleine hendel op de rechterzijde van het paneel naar links
- maak het achterste scharnier los

Reinigen:

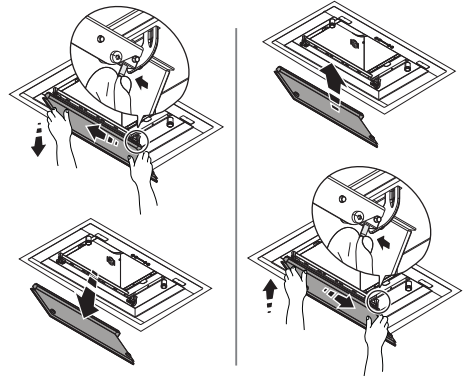
Het paneel moet zo vaak worden gereinigd als het vetfilter, met behulp van een vochtige doek met neutraal reinigingsmiddel.

Vermijd het gebruik van middelen met schurende stoffen. **GEBRUIK GEEN ALCOHOL!**

Montage:

Het paneel wordt aangesloten aan de achterzijde en vastgezet aan de voorzijde door het inklikken in de pinnen die daarvoor zijn geplaatst op het oppervlak van de kap.

Waarschuwing! controleer altijd of het paneel stevig is vastgezet op zijn plaats.



LAMPEN VERVANGEN

Het lichtstelsel van de kap is op basis van LED-technologie.

De LED's zorgen voor een optimale verlichting, een levensduur tot tien keer langer dan traditionele lampen, maar met 90% minder energieverbruik.

Neem voor vervanging contact op met de Technische Dienst.

KOOLSTOFFILTER

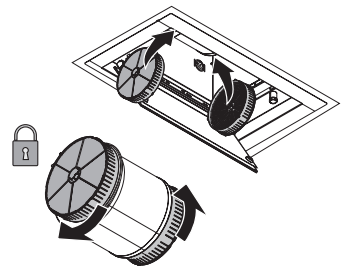
(alleen voor afzuigkappen met filter)

Vangt ongewenste keukengeurtjes op en neutraliseert ze.

Vervang de koolstoffilter om de 4 maanden

Plaatsen of vervangen van de koolstoffilter

- Open het afzuigpaneel
- Verwijder de vetfilter
- Plaats de ronde koolstoffilters, één aan elke kant, om beide roosters die de motor beschermen te bedekken, en draai vervolgens rechtsom met de klok mee.



Opmerking: Ga in omgekeerde volgorde te werk om te verwijderen.

Ga in omgekeerde volgorde te werk om de vetfilters terug te plaatsen.

MEEGELEVERDE MATERIALEN

Haal alle componenten uit het verpakkingsmateriaal. Controleer of alle componenten aanwezig zijn.

- Kap geassembleerd met motor, metalen filters en lampen.
- Instructies voor montage en gebruik
- multi-aansluitflens $\varnothing 150/125-120$
- 4 schroefdoppen
- uitlaatpijverbinding $\varnothing 150$
- 4 schroeven 4x12
- 4 schroeven 4 x16
- 2 schroeven 3,5x9,5

INSTALLATIE – VOORBEREIDINGEN

De kap is bedoeld voor installatie in de “afzuigmodus” of de “filtermodus”.

Afzuiguitvoering

De rookgassen worden naar buiten afgevoerd via een uitlaatpijp (niet meegeleverd) die is bevestigd aan de verbinding van de uitlaatpijp van de kap. In functie van de uitlaatpijp die u aangekocht hebt, voorzie een gepaste bevestiging op de verbinding van de uitlaatpijp.

BELANGRIJK: Verwijder de koolstoffilters als deze al zijn geïnstalleerd.

Filteruitvoering

De lucht wordt gefilterd door de koolstoffilter(s) en gezuiverd weer in de omgeving gebracht.

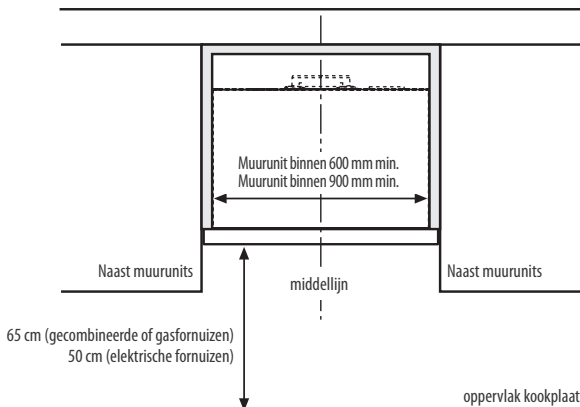
BELANGRIJK: Controleer of de luchtcirculatie werkt.

Als de kap geen koolstoffilter(s) heeft, bestel en plaats die dan vooraleer de kap te gebruiken.

Installeer de kap uit de buurt van zeer vuile plaatsen, ramen, deuren en warmtebronnen.

De kap wordt geleverd met al het nodige materiaal voor installatie aan de meeste muren/plafonds. Een gekwalificeerd technicus moet er evenwel voor zorgen dat de materialen geschikt zijn voor het type van muur-/plafondinstallatie in kwestie.

AFMETINGEN EN VEREISTEN



Dit type van kap moet geïnstalleerd worden in een muurunit of gelijkaardige drager.

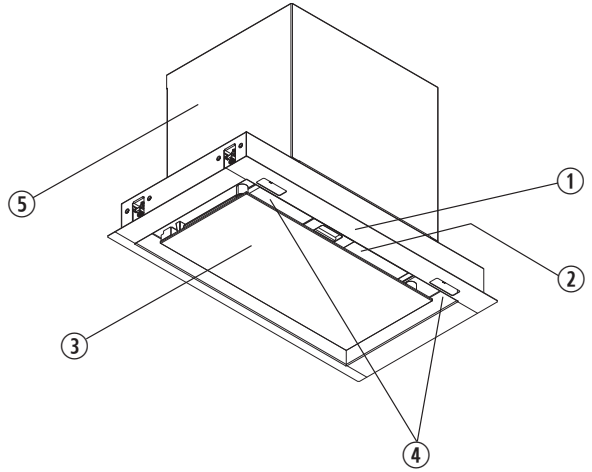
INSTALLATIE - MONTAGE-INSTRUCTIES

De onderstaande instructies moeten worden uitgevoerd in de volgorde waarin ze zijn genummerd in de figuren in het laatste deel van deze handleiding (waarbij dezelfde nummering is aangehouden).

1. Bereid de uitsparing voor aan de achterzijde van het wandelement, overeenkomstig met de afmetingen van de kap
60 cm = 260X493
90 cm = 260X693
2. Maak het gat aan de bovenkant voor de uitlaatpijp Ø150
3. Monteer de uitlaatpijpverbinding (met de twee meegeleverde 3,5x9,5 schroeven)
4. Verwijder de beschermfolie van de plakstrips aan de zijkant
5. Schuif de kap in de muur unit
6. De inklik dragers aan de zijkant komen weer terug naar buiten, zodat de kap aan de muurunit bevestigd kan worden
7. Beveilig de vaststelling door het aanbrengen van n°. 4 schroeven (twee aan elke kant) aan elke ondersteuning aan de zijkant:
16mm schroef, voor muurunits van 15 tot 20mm dikte,
12mm screw voor muurunits van meer dan 20mm dikte
Opmerking: oefen een lichte druk uit op de wasemkap bij het vastzetten, zodat het makkelijker is de zijkanten nauw vast te zetten
8. Monteer n°.4 schroefdoppen
9. Sluit de slang aan (deze moet apart aangekocht worden) voor het ventileren van uitlaatdampen; gebruik, indien nodig, de multi-aansluitflens om de opening te vernauwen tot Ø125-120
Alleen voor de Extractor Versie: voer de slang naar buiten
Alleen voor filter versies: monteer het lucht omleider rooster (moet apart aangeschaft worden) aan de bovenkant van het muurunit
10. Open het afzuigpaneel en verwijder het vetfilter,
11. **Alleen voor de filteruitvoering:** plaats de koolstoffilter (raadpleeg de instructies in het deel ONDERHOUD-Koolstoffilter)
12. Plaats weer opnieuw het vetfilter
13. Sluit het afzuigpaneel

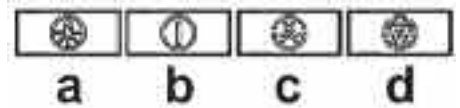
BESCHRIJVING EN GEBRUIK VAN DE KAP

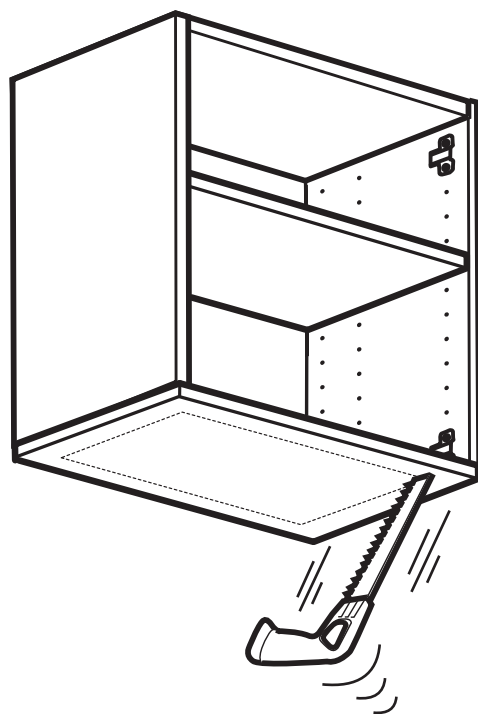
1. Bedieningspaneel.
2. Vetfilter.
3. Afzuigingspaneel.
4. Verlichting
5. Afzuigingsunit.



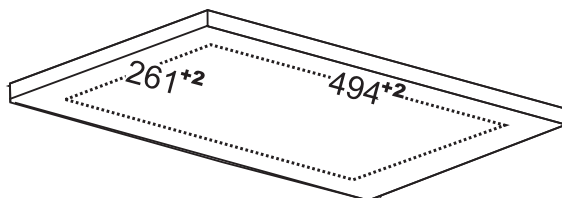
BEDIENING ZACHT LICHT

- a. **AAN/UIT** lichtschakelaar
- b. Motor **AAN/UIT** en minimum snelheid (zuigkracht) keuzeknop.
- c. Medium snelheid (zuigkracht) keuzeknop.
- d. Maximale snelheid (zuigkracht) keuzeknop.

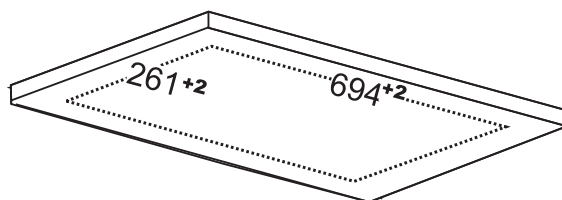


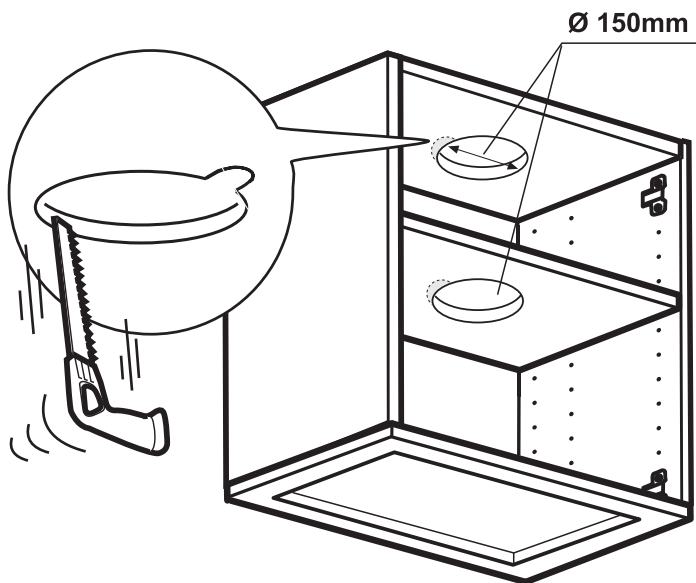


60cm

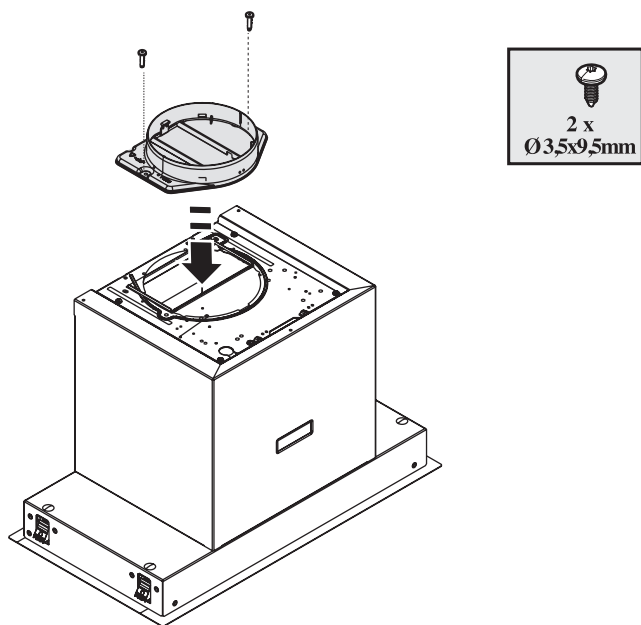


90cm

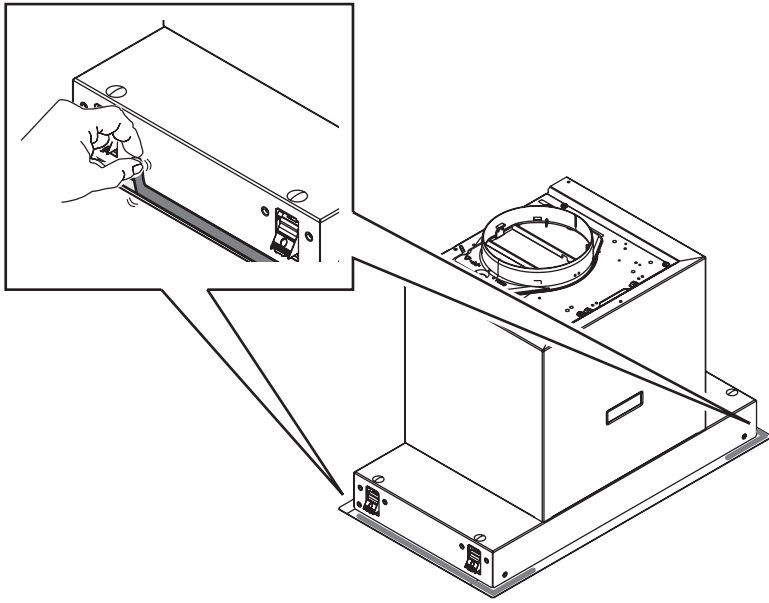




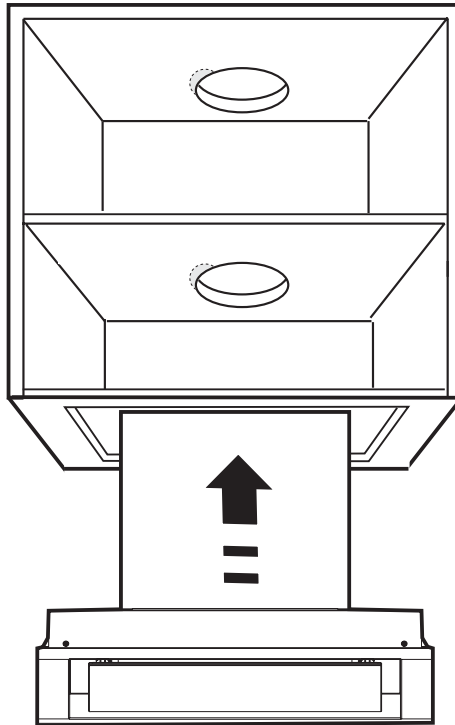
2



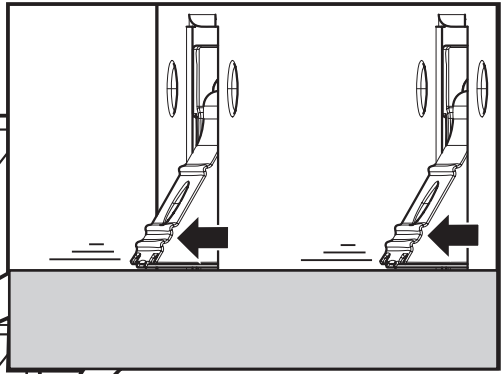
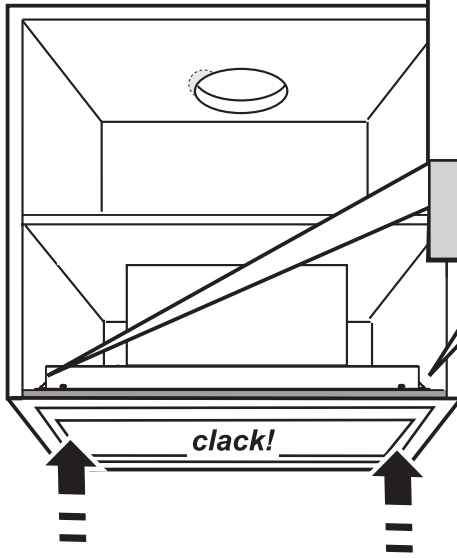
3



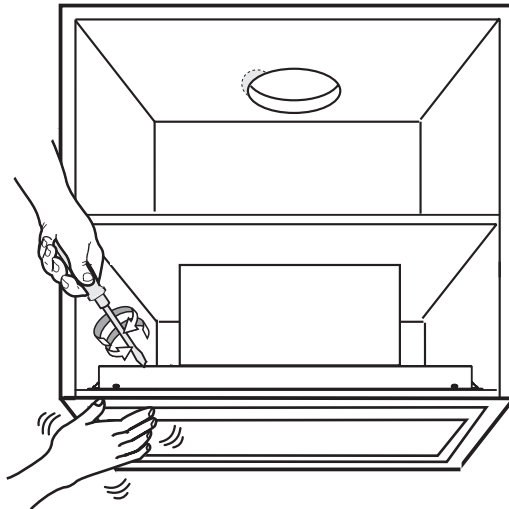
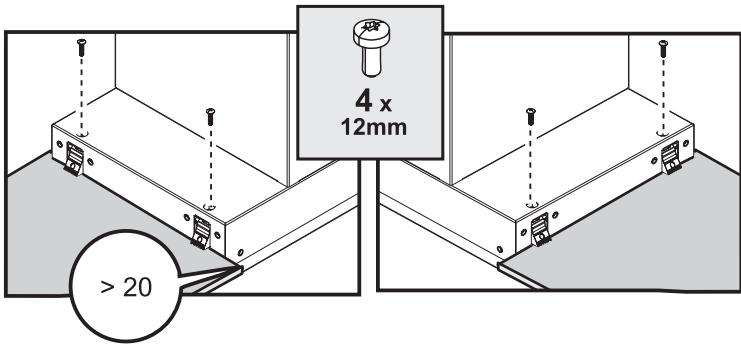
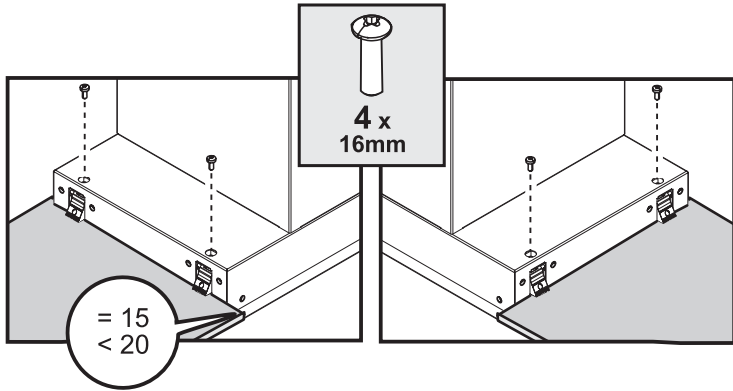
4

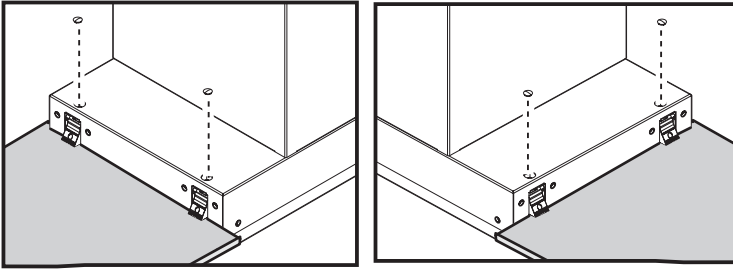
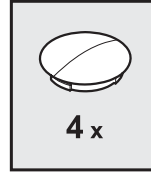


5

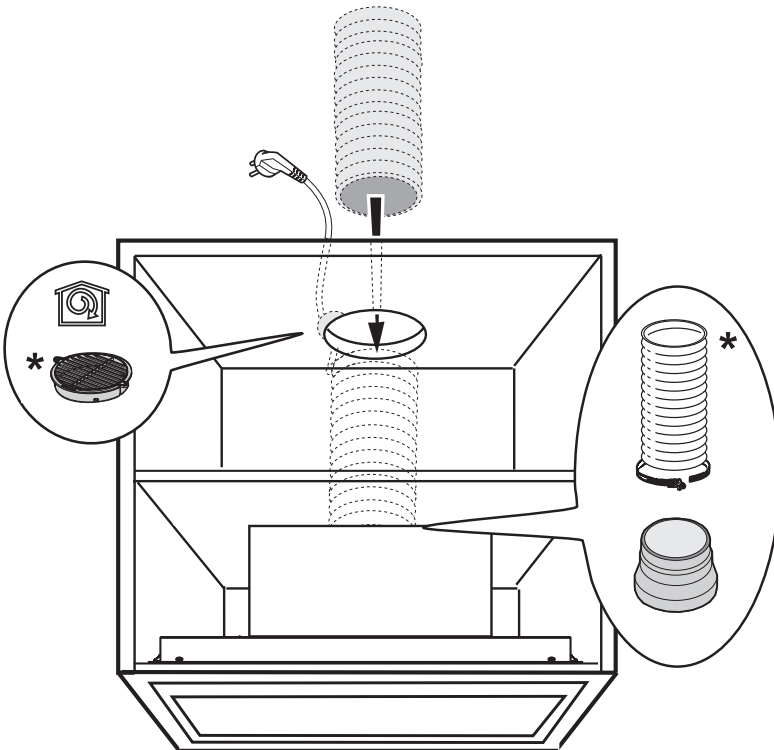


6

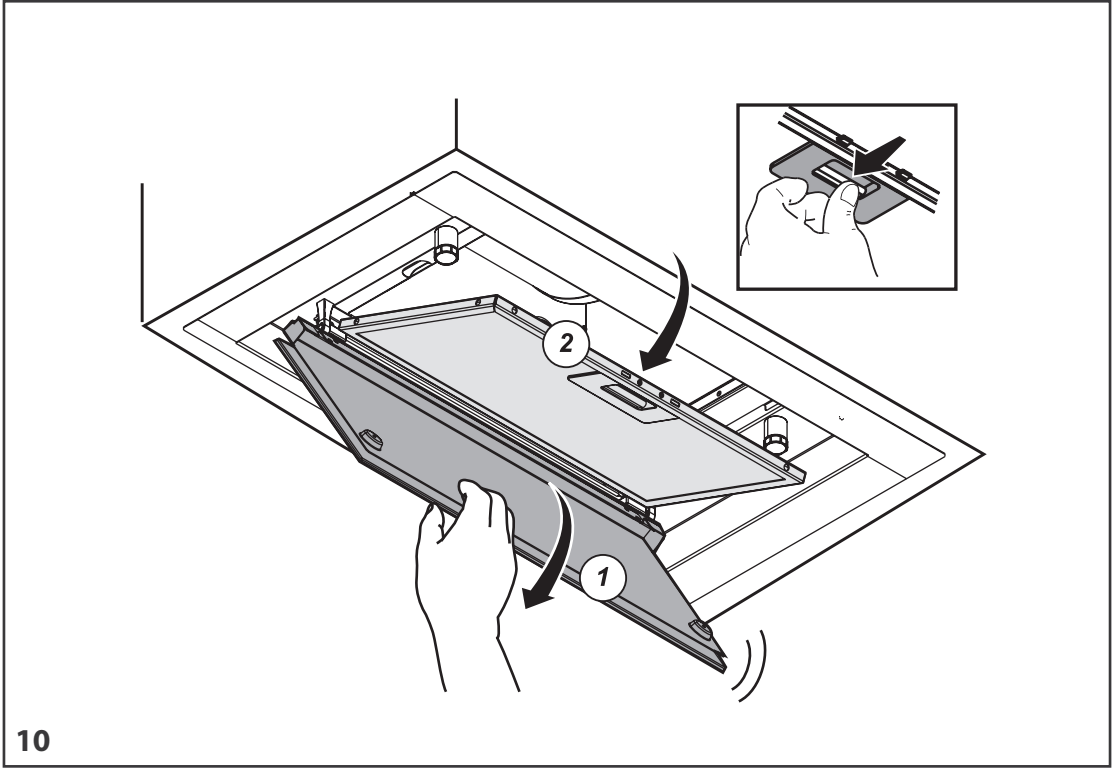




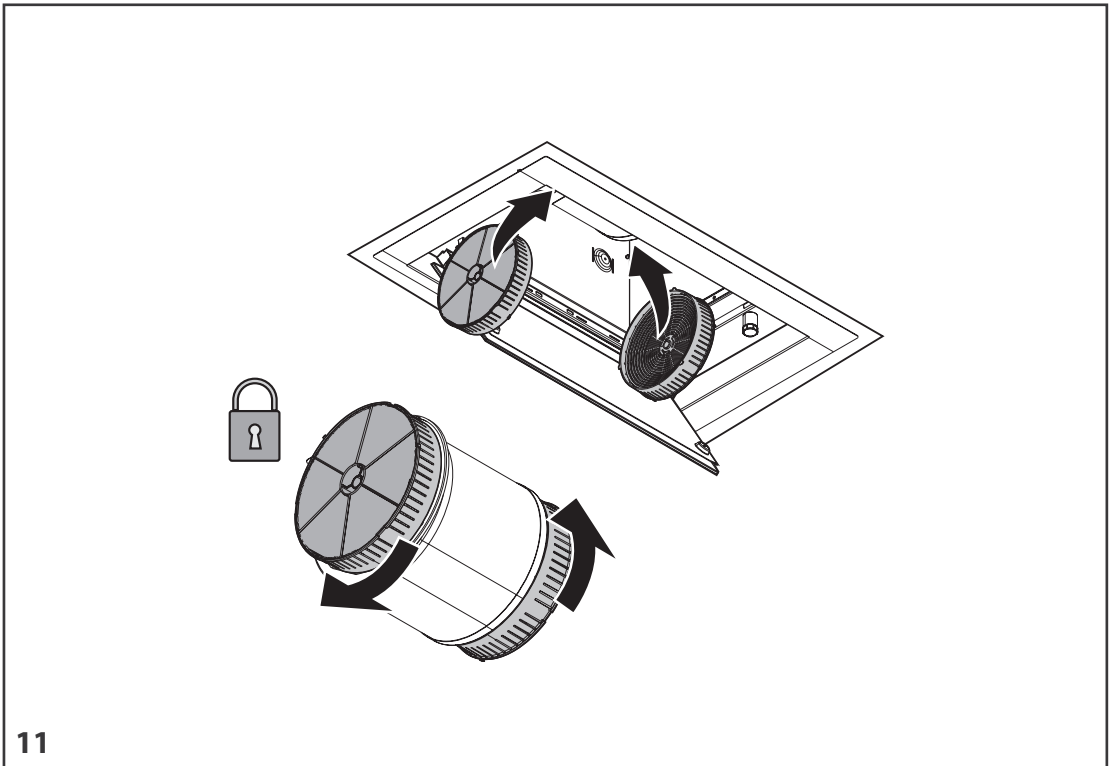
8



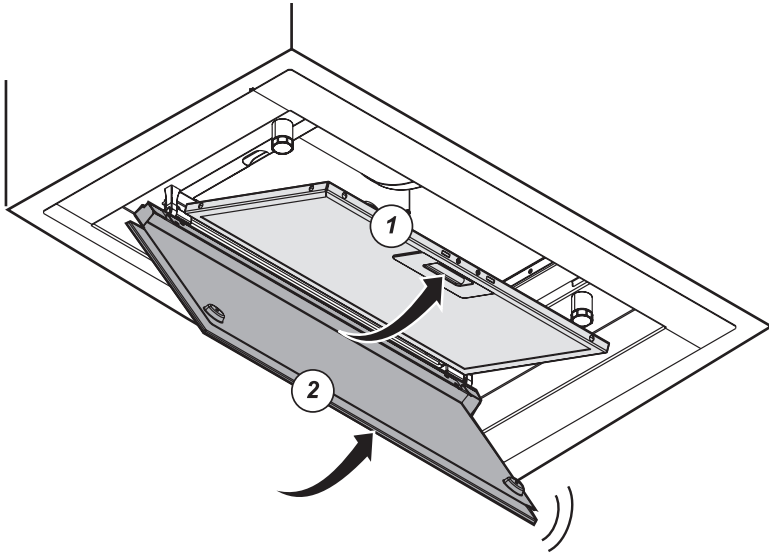
9



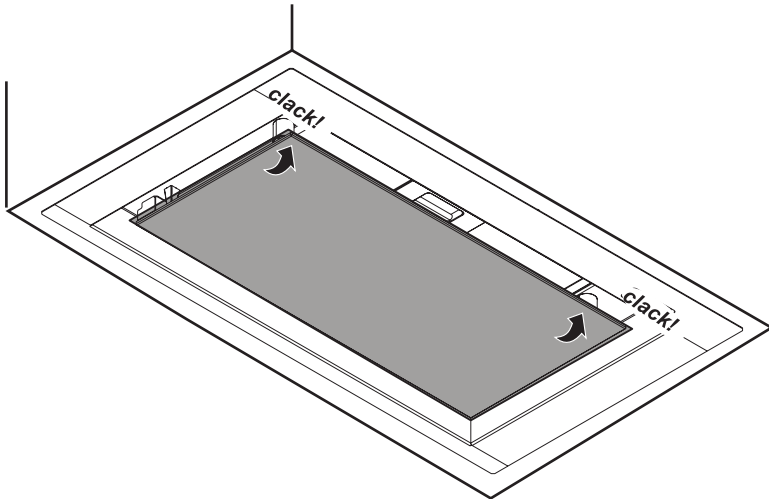
10



11



12



13



400011349754



Gedrukt in Italië

02/2019

