

Whirlpool



Käyttöopas



www.whirlpool.eu/register



KÄYTTÖOPAS



KIITOS SIITÄ, ETTÄ OSTIT WHIRLPOOL-TUOTTEEN.

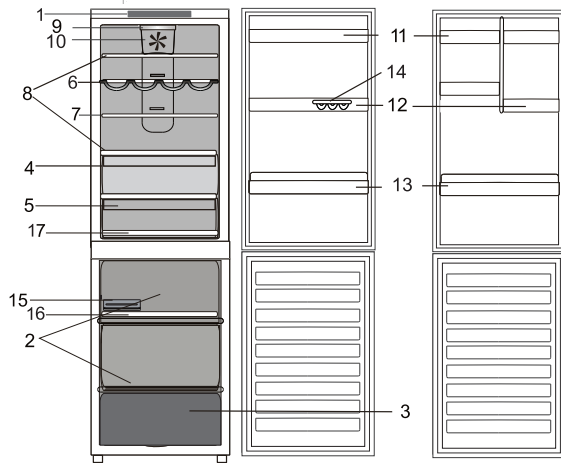
Jotta saat täydellisemmän tuen, rekisteröi laitteesi

www.whirlpool.eu/register

SISÄLTÖ

Käyttö- ja huolto-opas	2
Tuotteen kuvaus	2
Lisävarusteet *	2
Käyttöpaneeli	3
Hyllyt	4
Luukku	4
No-frost huurtumaton jääkaappiosasto	4
Tuoretuotelaatikko 0°	4
No-frost huurtumaton pakastinosasto	5
Laitteen käyttö	6
Ensimmäinen käyttökerta	6
Jääkaappiosasto ja ruoan säilytys	6
Tuoreiden elintarvikkeiden ja juomien säilytysohjeita	6
Pakastinosasto ja ruoan säilytys	7
Pakastimen laatikon pitimen irrottaminen	7
Elintarvikkeiden pakastus- ja säilytysohjeita	7
Pakasteet: ostosvinkkejä	7
Kotona pakastettujen ruokien säilytysajat	8
Toimintaäänet	8
Hälytystaulukko	9
Suosittelavat toimenpiteet, jos laitetta ei käytetä	9
Puhdistus ja huolto	10
Vianetsintä	11
Jälkimyyntipalvelu	12
Asennusopas	13

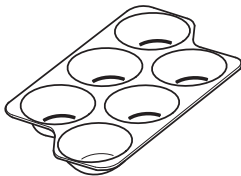
Tuotteen kuvaus



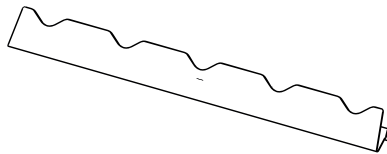
1. Käyttöpaneeli
2. Säilytyslokerot
3. Pakastin ja säilytysosasto
4. Kylmälokero *
(paras lihalle ja kalalle)
5. Hedelmä- ja vihanneslaatikko
6. Viiniteline *
7. Vetohylly *
8. Hyllyt
9. LED-valo
10. Puhallin *
11. Irrotettava säilytysteline kannella *
12. Irrotettavat yleiskäyttöiset hyllyt
13. Pullohylly
14. Kanamuna-astia *
15. Jääpala-astia *
16. Pikapakastusalusta *
17. Tuoretuotealusta *

Lisävarusteet *

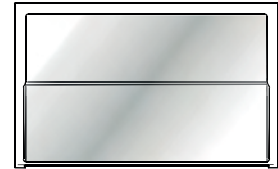
KANANMUNAKOTELO



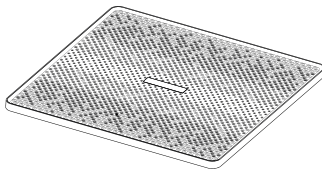
PULLOTELINE



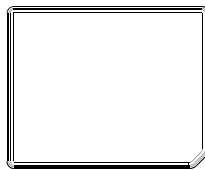
VETOHYLLY



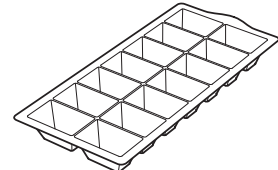
TUORETUOTEALUSTA



PIKAPAKASTUSALUSTA

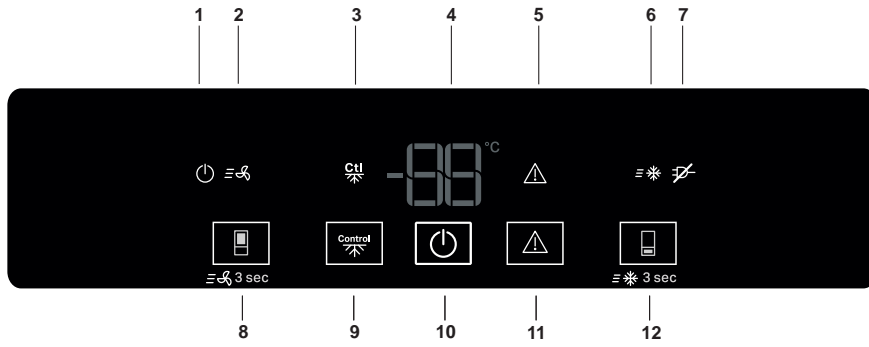


JÄÄPALA-ASTIA



* Saatavana vain eräissä malleissa

Käyttöpaneeli



- | | | | |
|----|---|-----|---|
| 1. | Virta/valmiustila-merkkivalo | 7. | Sähkökatkon hälytys -merkkivalo |
| 2. | Pikajäähdytys-merkkivalo | 8. | Jääkaapin lämpötilan painike / pikajäähdytyspainike |
| 3. | Tarkkuusohjauksen ilmaisin | 9. | Tarkkuusohjauspainike |
| 4. | Jääkaapin/pakastimen lämpötilan näyttö (°C) | 10. | Virta/valmiustila |
| 5. | Pysäytä hälytys -merkkivalo | 11. | Stop alarm |
| 6. | Pikapakastus-merkkivalo | 12. | Pakastimen lämpötilan painike / pikapakastuspainike |

Virta/valmiustila

Tuote laitetaan valmiustilaan **painamalla virta-/valmiustilapainiketta 3 sekunnin ajan**. Kaikki merkkivalot sammuvat lukuun ottamatta virta-/valmiustilan merkkivaloa. Paina uudelleen, kun haluat ottaa laitteen uudelleen käyttöön.

Jääkaapin lämpötila

Jääkaapin lämpötilaa säädetään painamalla jääkaapin lämpötilan painiketta. Jääkaapin lämpötilaa voidaan säätää välillä +2 °C – +8 °C, ja lämpötila näkyy jääkaapin lämpötilan LED-valoista.

Pakastimen lämpötila

Pakastimen lämpötilaa säädetään painamalla pakastimen lämpötilan painiketta. Pakastimen lämpötilaa voidaan säätää välillä -16 °C – -24 °C, ja lämpötila näkyy pakastimen lämpötilan LED-valoista.

Pikajäähdytys

Pikajäähdytystoiminnolla voidaan parantaa jääkaappiosaston jäähdytystehoa. Tätä toimintoa kannattaa käyttää silloin, kun jääkaappiosastoon asetetaan kerralla suuria määriä elintarvikkeita. Paina Pikajäähdytys-painiketta, kun haluat ottaa pikajäähdytystoiminnon käyttöön. Kun toiminto on käytössä, pikajäähdytyksen merkkivalo näkyy näytössä. Toiminto kytkeytyy pois päältä automaattisesti 6 tunnin kuluttua, tai sen voi kytkeä pois päältä manuaalisesti painamalla pikajäähdytyspainiketta uudelleen.

Pikapakastus

Tätä toimintoa kannattaa käyttää, kun pakastinosastoon laitetaan suuri määrä pakastettavia elintarvikkeita. Aktivoi pikapakastustoiminto 24 tuntia ennen tuoretarvikkeiden pakastamista painamalla pikapakastuspainiketta. Kun toiminto on käytössä, pikapakastuksen merkkivalo syttyy. 24 tunnin kuluttua voit laittaa pakastettavat elintarvikkeet pakastinosaston keskellä olevalle pakastusalueelle. Toiminto kytkeytyy pois päältä automaattisesti 48 tunnin kuluttua, tai sen voi kytkeä pois päältä manuaalisesti painamalla pikajäähdytyspainiketta uudelleen.

Tarkkuusohjaustoiminto

Tarkkuusohjaustoiminto on uudenaikainen teknologia, joka vähentää koko pakastinosaston lämpötilan vaihtelut minimiin jääkaapista täysin riippumattoman innovatiivisen ilmankierrätysjärjestelmänsä ansiosta. Pakastimen kulutus laskee jopa 60 % ja elintarvikkeet säilyttävät alkuperäisen laatusa ja värinsä. Tarkkuusohjaustoiminto otetaan käyttöön ja poistetaan käytöstä yksinkertaisesti painamalla tarkkuusohjauspainiketta. Toiminto toimii asianmukaisesti määritetyllä lämpötila-alueella, jonka on oltava : -22 °C – -24 °C.

Kun toiminto on otettu käyttöön ja pakastimen lämpötila on asetettu lämpimämmäksi kuin -22 °C, lämpötila asettuu automaattisesti arvoon -22 °C, jotta se sopisi toiminnon käyttölämpötila-alueeseen. Jos toiminto on otettu käyttöön ja käyttäjä muuttaa pakastimen lämpötilaa siten, että se tulee käyttölämpötilan ulkopuolelle, toiminto kytkeytyy automaattisesti pois päältä. Jos käytössä on pikapakastustoiminto, tarkkuusohjaustoiminto on estettynä siihen asti, kunnes pikapakastustoiminto kytkeytyy pois päältä.

Puhallin *

Tuuletin jakaa lämpötilan paremmin jääkaapin sisällä, jolloin elintarvikkeiden säilyvyys paranee. Tuuletin käynnistyy/pysähtyy jääkaapin lämpötilan ja/tai kosteustason mukaisesti. Jos laitteessa on tuuletin, se voidaan varustaa antibakteerisella suodattimella. Jos laitteessa on tuuletin, se voidaan varustaa antibakteerisella suodattimella. Osta suodatin käymällä verkkosivustolla tai ottamalla yhteyttä asiakaspalveluun.

LED-valo

Jos LED-valojärjestelmä ei toimi, ota yhteys huoltopalveluun valojen vaihtamiseksi.

Tärkeää: Jääkaappiosaston sisävalo syttyy, kun jääkaapin ovi avataan. Jos ovea pidetään auki yli 8 minuuttia, valo sammuu automaattisesti.

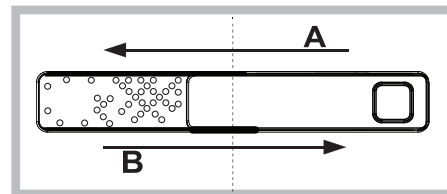
6th Sense

Tämän toiminnon tarkoituksena on varmistaa automaattisesti elintarvikkeiden optimaaliset säilytysolosuhteet. "6th Sense" -toiminto aktivoituu automaattisesti, kun:

- jääkaappiin asetetaan kerralla suuri määrä elintarvikkeita
- jääkaapin ovi jää auki pitkäksi aikaa
- sattuu pitkä sähkökatko, jos laitteen sisälämpötila laskee arvoon, jossa elintarvikkeiden turvallinen säilytys ei ole taattu.

Kosteuden valvonta *

Avaa kosteussäädin (asento B), jos haluat säilyttää elintarvikkeita, kuten esimerkiksi hedelmiä, vähemmän kosteassa ympäristössä, tai sulje se (asento A), jos haluat säilyttää elintarvikkeita, kuten esimerkiksi vihanneksia, kosteammassa ympäristössä.

**Vetohylly ***

Kiskojärjestelmän ansiosta tämä hylly mahdollistaa ulosvetämisen edestä, mikä luo ylimääräisen tilan korkeiden pullojen tai kannujen säilyttämiseen.

Helppo pääsy pakastimen lokeroon *

Pakastelokero on hyödyllinen, jotta voit helposti käyttää usein käytettyjä tuotteita, jäädyttää tai yksinkertaisesti säilyttää jäämiä tai pieniä eriä.

Hyllyt

Kaikki hyllytasot, luukut ja ulosvedettävät korit ovat irrotettavissa.

Luukku**Oven kätsisyys**

Huomaa: Oven avausuunta voidaan vaihtaa. Jos tämä toimenpide suoritetaan huoltopalvelun toimesta, takuu ei kata sitä. Oven kätsisyyden vaihtaminen onnistuu helpoiten kahden henkilön toimesta. Noudata ohjeita.

No-frost huurtumaton jääkaappiosasto

Jääkaappiosaston sulatus on täysin automaattinen. Jääkaappiosaston sisälle, takaseinään muodostuvat vesipisarot ilmaisevat, että automaattinen sulatus on käynnissä.

Sulatusvesi valuu automaattisesti tyhjennysaukkoon ja siitä haihdutusastiaan, josta se haihtuu pois.

Tuoretuotelaatikko 0°

Fresh Box 0° -osasto takaa lämpötila-alueeksi -2 °C – 3 °C riippuen valitusta jääkaapin lämpötila-asetuksesta; tämä on ihanteellinen seuraaviin tarkoituksiin:

- lihan, kalan ja herkästi pilaantuvien ruokien säilytykseen;
- kuumien ruokien nopeaan jäähdytykseen;
- alhaisessa lämpötilassa tapahtuvaan sulattamiseen (estää mikro-organismien kasvua)

Vakio-olosuhteissa saat lämpötilaksi 0 °C silloin, kun jääkaappiosaston lämpötila on asetettu minimiarvoon. Muista, että muuttamalla jääkaapin lämpötilan muutat myös Fresh Zone 0° -osaston lämpötilaa. Muista, että Fresh Box 0° -osasto on mekaaninen ominaisuus, joka on jatkuvasti toiminnassa ja jota ei voida laittaa pois päältä.

* Saatavana vain eräissä malleissa

No-frost huurtumaton pakastinosasto

Huurtumattomat No Frost -pakastimet kierrättävät jäähdytettyä ilmaa säilytystiloissa ja estävät huurrekerrosten muodostumisen, joten laitteita ei tarvitse sulattaa.

Pakasteet eivät takerru seiniin, etiketit säilyvät luettavina ja säilytystila pysyy siistinä ja järjestyksessä.

Laitteen käyttö

Ensimmäinen käyttökerta

Odota vähintään kaksi tuntia asennuksen jälkeen ennen kuin kytket laitteen verkkovirtaan. Kun laite kytketään verkkovirtaan, se käynnistyy automaattisesti. Elintarvikkeiden ihanteelliset säilytyslämpötilat on esisäädetty tehtaalla.

Odota laitteen virran kytkemisen jälkeen 4–6 tuntia, että laite saavuttaa oikean säilytyslämpötilan normaalille täyttömäärälle.

Jääkaappiosasto ja ruoan säilytys

Jääkaappiosastossa voidaan säilyttää tuoreita elintarvikkeita ja juomia. Jääkaappiosaston sulatus on täysin automaattinen. Osaston takaseinässä silloin tällöin näkyvät vesipisarot ovat merkki automaattisen sulatuksen toiminnasta. Sulatusvesi valuu tyhjennysaukkoon ja siitä haihdutusastiaan, josta se haihtuu.

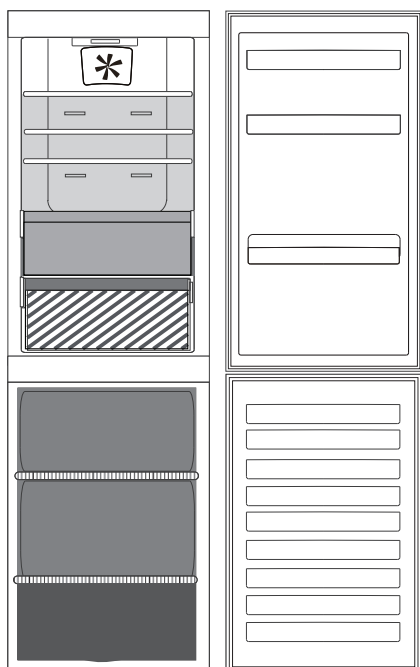
Huomaa: ympäristön lämpötila, ovien avaustiheys ja laitteen sijainti saattavat vaikuttaa kummankin osaston sisälämpötiloihin. Säädä lämpötila-asetus näiden tekijöiden perusteella. Erittäin kosteassa ympäristössä jääkaappiin, erityisesti lasihyllyihin, saattaa tiivistyä vettä. Jos näin tapahtuu, on suositeltavaa sulkea nestettä sisältävät säiliöt (esim. liemiastiat), sulkea vesipitoiset elintarvikkeet (esim. vihannekset) kääreisiin ja käynnistää tuuletin, jos laitteessa on sellainen. Kaikki laatikot, ovihyllyt ja hyllyt ovat irrotettavissa.

Ilmankierto

Jääkaappiosaston luontainen ilmankierto saa aikaan alueita, joissa on eri lämpötila. Kylmintä on heti hedelmä- ja vihanneslaatikon yläpuolella ja takaseinän lähellä. Lämpimintä on osaston yläetusassa. Puutteellinen ilmanvaihto lisää energiankulutusta ja vähentää jäähdytystehoa.

Tuoreiden elintarvikkeiden ja juomien säilytysohjeita

Ruoat, joista vapautuu suuria määriä etyleenikaasua (omenat, aprikoosit, päärynät, persikat, avokado, viikunat, luumut, mustikat, melonit, pavut) sekä ne, jotka ovat herkkiä tälle kaasulle, kuten hedelmät, vihannekset ja salaatti, tulisi aina erotella tai kääriä, jotta niiden säilymisaika ei lyhentyisi; esimerkiksi tomaatteja ei saisi säilyttää yhdessä kiivien tai kaalin kanssa. Jätä elintarvikkeiden väliin riittävästi tilaa, jotta ilma pääsee kiertämään. Käytä ruokien suojana kierrätyskelpoisia muovi-, metalli-, alumiini- ja lasiastioita tai tuorekelmua. Jos jääkaapissa säilytettävää ruokaa on vain vähän, on suositeltavaa käyttää hedelmä- ja vihanneslaatikon yläpuolella olevia hyllyjä, sillä se on osaston kylmin paikka. Laita nestemäiset tuotteet sekä makuja tai hajuja levittävät tai imevät tuotteet aina suljettuihin astioihin tai kääreisiin. Käytä pullotelinettä, jotta pullot eivät kaadu (saatavilla joissakin malleissa).

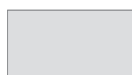


Selitys



VIILEÄ ALUE

Suosittelaa trooppisten hedelmien, tölkkien, juomien, munien, kastikkeiden, vihannessäilykkeiden, voion, hillon säilytykseen



KYLMÄ ALUE

Suosittelaa juustojen, maidon, maitotuotteiden, päivittäis- ja herkkutavaroiden, jugurtin säilytykseen



KYLMIN ALUE

Suosittelaa kylmien leikkeiden, jälkiruokien, lihan ja kalan säilytykseen



HEDELMÄ- JA VIHANNESLAATIKKO

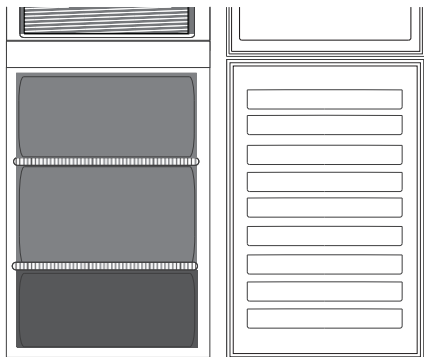
Pakastinosasto ja ruoan säilytys

Pakastinosastossa voidaan säilyttää pakastettuja elintarvikkeita (pakkauksessa ilmoitetun ajan) ja pakastaa tuoreita elintarvikkeita. 24 tunnin aikana pakastettavien tuore-elintarvikkeiden määrä näkyy laitteen arvokilvessä. Sijoittele tuoreet elintarvikkeet pakastinosaston pakastusosioon ja jätä elintarvikkeiden väliin tarpeeksi tilaa, jotta ilma pääsee vapaasti kiertämään. Osittain sulaneita elintarvikkeita ei ole suositeltavaa pakastaa uudelleen. Elintarvikkeet on suljettava kääreisiin, siten, että ne estävät veden, kosteuden ja kondenssiveden pääsyn.

Pakastinosastoon saa lisää tilaa poistamalla pakastimen laatikot. Varmista, että ovi on suljettu kunnolla.

Jääkuutiot

Täytä 2/3 jääpala-astiasta vedellä ja laita se takaisin pakastinosastoon. Älä missään tapauksessa käytä teräviä esineitä jään irrottamiseen astiasta.



Selitys



PAKASTIMEN LAATIKOT



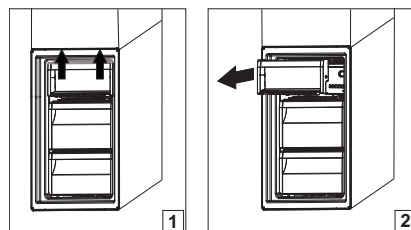
PAKASTUSOSAN LAATIKKO

(Kylmin alue)

Suosittellaan tuoreiden/kypsennettyjen elintarvikkeiden pakastamiseen.

Pakastimen laatikon pitimen irrottaminen

- Avaa pakastimen ovi.
- Vedä yläpidintä ylöspäin oikeasta ja vasemmasta kulmasta (1).
- Irrota laatikko (2).
- Asenna yläpidin vastakkaisessa järjestyksessä.



Elintarvikkeiden pakastus- ja säilytysohjeita

- Kaikkiin pakasteisiin on suositeltavaa merkitä tuotteen nimi ja päivämäärä. Merkinnot helpottavat tuotteiden tunnistamista ja auttavat arvioimaan, milloin tuote on parasta käyttää. Älä pakasta sulanutta elintarviketta uudelleen.
- Kääri ja sulje tuoreet elintarvikkeet ennen niiden pakastamista käyttäen jotain seuraavista: pakastamiskäyttöön soveltuva alumiinikalvo, tuorekelmu, ilman ja veden pitävät muovipussit, kannelliset polyteeniastiat tai pakasteastiat.
- Korkealaatuisia pakasteita saadaan elintarvikkeista, jotka ovat tuoreita, kypsiä ja hyvälaatuisia.
- Tuoreet vihannekset ja hedelmät tai marjat on suositeltavaa pakastaa heti keräämisen jälkeen, jotta niiden ravintoarvo, koostumus, väri ja maku saadaan säilytettyä. Tiettyjä lihoja, etenkin riistalihaa, on hyvä riiputtaa ennen pakastamista.
- Anna kuumun ruoan aina jäähtyä ennen pakastimeen siirtämistä.
- Jos pakasteet ovat sulaneet kokonaan tai osittain, käytä ne heti. Kun olet sulattanut pakasteen, älä pakasta sitä uudelleen, ellei ole kypsennänyt sitä. Kypsennämisen jälkeen sulatettu ruoka voidaan pakastaa uudelleen.
- Älä pakasta nestettä sisältäviä pulloja.

Pakasteet: ostosvinkejä

Kun ostat pakasteita:

- Varmista, että pakkaus on ehjä (pakasteiden laatu on saattanut heiketä, jos pakkaus ei ole tiivis). Jos pakkaus on pullistunut tai siinä on kosteita läikkiä, sen säilytysolosuhteet eivät ole olleet kunnossa ja tuote on saattanut jo alkaa sulaa.
- Tehdessäsi ostoksia jätä pakasteiden valinta viimeiseen hetkeen ja kuljeta tuotteet kotiin lämpöeristetyssä laukussa.
- Laita pakasteet kotiin tullessi heti pakastimeen.
- Jos pakaste on sulanut edes osittain, älä pakasta sitä uudelleen. Käytä se 24 tunnin kuluessa.
- Vältä tai vähennä lämpötilan vaihtelut minimiin. Noudata pakkaukseen merkittyä viimeistä käyttöpäivää.
- Noudata aina pakkaukseen merkittyjä säilytysohjeita.

Kotona pakastettujen ruokien säilytysajat

Tuote	Säilytysaika
Voi tai margariini	6 kuukautta
Juustot	3 kuukautta
Kala Äyriäiset	2–3 kuukautta 1 kuukausi
Hedelmät (lukuun ottamatta sitrushedelmiä)	8–12 kuukautta
Jäätelö tai sorbetti	2–3 kuukautta
Liha Kinkku, makkarat Paistit (nauta, sika, lammas) Pihvit tai kyljykset (nauta, lammas, sika)	2 kuukautta 8–12 kuukautta 4 kuukautta
Maito, tuore, nestemuodossa	1–3 kuukautta
Linnunliha (broileri, kalkkuna)	5-7 kuukautta
Vihannekset	8–12 kuukautta

Toimintaäänät

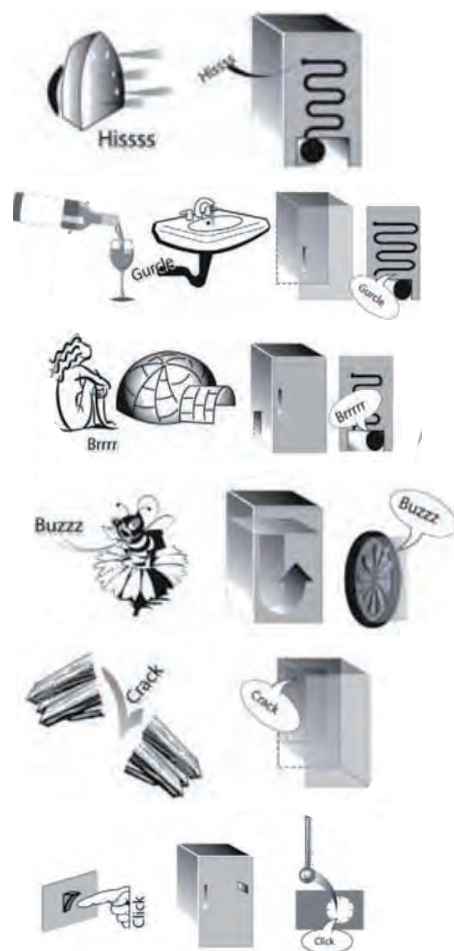
Laitteesta kuuluu normaalin toiminnan aikana ääniä, koska laitteessa on useita tuulettimia ja sähkömoottoreita, jotka kytkeytyvät toimintaan ja pois toiminnasta automaattisesti.

Joitakin toimintaääniä voidaan kuitenkin vähentää:

- Säättämällä laite vaakatasoon ja sijoittamalla se tasaiselle alustalle.
- Sijoittamalla laite erilleen niin, että se ei kosketa kalusteisiin.
- Tarkastamalla, että sisäosat on laitettu oikein paikalleen.
- Tarkastamalla, että pullot ja muut astiat eivät ole kosketuksissa toisiinsa.

Seuraavia toimintaääniä saattaa kuulua

1. Suhiseva ääni, kun laite kytketään toimintaan ensimmäistä kertaa tai pitkän tauon jälkeen.
2. Kurluttava ääni, kun kylmäaineeneste virtaa putkissa.
3. BRRR-ääni kuuluu käynnissä olevasta kompressorista.
4. Suriseva ääni, kun vesiventtiili tai tuuletin alkaa toimia.
5. Raksahtava ääni, kun kompressorin käynnistyy.
6. NAKSAUS kuuluu termostaatista, joka säättää kompressorin käyntitiheyden.



Hälytystaulukko

Hälytyksen tyyppi	Varoitusmerkki	Syy	Korjaustoimi
Ovi auki -hälytys	Avatusta ovesta hälyttävä merkkivalo palaa jatkuvasti, hälytysäänimerkki kuuluu ja hälytyksen merkkivalo vilkkuu.	Jääkaapin tai pakastimen ovi on jäänyt auki yli 2 minuutiksi.	Sulje ovi tai sammuta hälytysäänimerkki painamalla Pysäytä hälytys -painiketta.
Lämpötilahälytys	Lämpötilan näyttö vilkkuu (°C) ja Hälytyksen merkkivalo pysyy päällä.	Pakastimen sisäinen lämpötila ei ole riittävä	Paina hälytyksen pysäytyspainiketta; hälytyksen äänimerkki lakkaa, lämpötilan näyttö (°C) vilkkuu ja hälytyksen merkkivalo jää päälle kunnes lämpötila < -10 °C saavutetaan.
Pitkän sähkökatkon hälytys	Sähkökatkon hälytyskuvake jää päälle, hälytyksen merkkivalo vilkkuu.	Pitkä sähkökatko, jonka vuoksi laitteen sisälämpötila voi nousta 0 °C:een.	Paina hälytyksen pysäytyspainiketta; hälytyksen äänimerkki lakkaa.
Toimintahäiriö	F-kirjain vilkkuu näytössä (°C).	Laitteen toimintahäiriö.	Ota yhteys huoltopalveluun.

Suosittelavat toimenpiteet, jos laitetta ei käytetä

Kun laitetta ei käytetä

Kytke laite irti sähköverkosta ja sitten tyhjennä, sulata (tarvittaessa) ja puhdista se.

Jätä ovi hieman auki, jotta ilma pääsee kiertämään osastoissa. Tämä estää homeen ja pahojen hajujen muodostumisen.

Sähkökatkot

Pidä ovet kiinni, jotta elintarvikkeet pysyvät kylminä mahdollisimman pitkään. Älä pakasta osittain sulaneita elintarvikkeita uudelleen. Jos sähkökatko kestää pitkään, sähkökatkohälytys saattaa aktivoitua (elektroniikalla varustetut tuotteet).

Puhdistus ja huolto

Irrota pistoke pistorasiasta tai kytke laite irti sähköverkosta ennen minkään huolto- tai puhdistustoimenpiteen aloittamista.

Älä käytä hankaavia pesuaineita. Älä koskaan puhdista jääkaapin osia syttyvillä nesteillä.

Älä käytä höyrupesuria.

Painikkeet ja käyttöpaneelin näyttö on puhdistettava kuivalla liinalla. Puhdistamiseen ei saa käyttää alkoholia tai alkoholipohjaisia aineita.

- ▶ Puhdista laite silloin tällöin liinalla, joka on kastettu haaleaa vettä ja neutraaleja, erityisesti jääkaapin sisäosien puhdistukseen tarkoitettuja puhdistusaineita sisältävään liuokseen.
- ▶ Puhdista laitteen ulkopuoli ja ovitiiviste kostealla liinalla ja kuivaa pehmeällä liinalla.
- ▶ Lauhdutin laitteen takana tulee puhdistaa säännöllisesti pölynimurilla.



Tärkeää:

- ▶ Painikkeet ja käyttöpaneelin näyttö on puhdistettava kuivalla liinalla. Puhdistamiseen ei saa käyttää alkoholia tai alkoholipohjaisia aineita.
- ▶ Jäähdytysjärjestelmän putket ovat lähellä sulatuskaukaloa ja saattavat kuumeta. Puhdista ne ajoittain pölynimurilla.

Vianetsintä

Mitä tehdä jos...	Mahdolliset syyt	Ratkaisut
Laite ei toimi.	Laitteen virransaannissa voi olla ongelma.	<ul style="list-style-type: none"> Tarkasta onko verkkojohto liitetty pistorasiaan, jossa on oikea jännite. Tarkasta asunnon sähköverkon suojalaitteet ja sulakkeet
Sulatusvesiastiassa on vettä.	Tämä on normaalia kuumalla ja kostealla säällä. Astia saattaa olla jopa puolillaan.	<ul style="list-style-type: none"> Varmista, että laite on vaakatasossa, jotta vettä ei valu ulos kaukalosta.
Laitekaapin reunat, jotka koskevat ovitiivisteeseen, ovat lämpimiä kosketettaessa.	Kyseessä ei ole vika. Tämä on normaalia kuumalla säällä ja kun kompressori on käynnissä.	
Valo ei toimi.	Lamppu täytyy mahdollisesti vaihtaa. Laite saattaa olla valmiustilassa.	<ul style="list-style-type: none"> Varmista, että asunnon sähköverkon suojalaitteet ja sulakkeet toimivat hyvin. Tarkasta onko verkkojohto liitetty pistorasiaan, jossa on oikea jännite Jos LED-valoissa on vikaa, käyttäjän on otettava yhteyttä huoltoliikkeeseen valojen vaihtoa varten. Tarvittavia LED-valoja on saatavana vain huoltoliikkeistä tai valtuutetuilta jälleenmyyjiltä.
Moottori tuntuu käyvän liikaa.	Moottorin käyntiaika riippuu useasta eri tekijästä: oven avauskertojen määrästä, säilytettävien elintarvikkeiden määrästä, huoneen lämpötilasta, lämpötilasäätimillä valitusta lämpötilasta.	<ul style="list-style-type: none"> Varmista, että laitteen säätimet on säädetty oikein. Tarkasta onko laitteeseen laitettu suuri määrä elintarvikkeita. Tarkista, että ovea ei avata liian usein. Tarkista, että ovi sulkeutuu kunnolla.
Laitteen lämpötila on liian korkea.	Tähän voi olla useita eri syitä (katso Ratkaisut-kohta).	<ul style="list-style-type: none"> Varmista, että lauhdutin (laitteen takana) on puhdas pölystä ja nöyhdästä. Varmista, että ovi on suljettu kunnolla. Varmista, että oven tiivisteet ovat kunnossa. Sähkömoottori toimii normaalisti enemmän kuumalla säällä tai kuumassa huoneessa. Jos laitteen ovi on jätetty auki pitkäksi aikaa tai jos laitteessa on suuri määrä elintarvikkeita, sähkömoottori toimii pitempään laitteen jäähdyttämiseksi.
Ovet eivät sulkeudu ja avaudu kunnolla.	Tähän voi olla useita eri syitä (katso Ratkaisut-kohta).	<ul style="list-style-type: none"> Tarkista, että elintarvikepakkaukset eivät ole oven tiellä. Tarkista, että sisäiset osat tai jääautomaatti eivät ole pois paikaltaan. Tarkista, että ovitiivisteet eivät ole likaiset tai tahmeat. Varmista, että laite on vaakatasossa.

Jälkimyyntipalvelu

ENNEN KUIN SOITAT HUOLTOPALVELUUN

1. Kokeile, voitko korjata vian itse, kohdassa **VIANMÄÄRITYS** annettujen ohjeiden avulla.
2. ohjelma ei etene.

JOS VIKA EI OLE KORJAUTUNUT YLLÄ MAINITTUJEN TARKASTUSTEN JÄLKEEN, OTA YHTEYTTÄ LÄHIMPÄÄN HUOLTOPALVELUUN

Jos tarvitset huoltopalvelun apua, soita takuukirjassa olevaan numeroon tai katso ohjeet sivustolta

www.whirlpool.eu

Kun otat yhteyttä asiakaspalveluun, ilmoita aina:

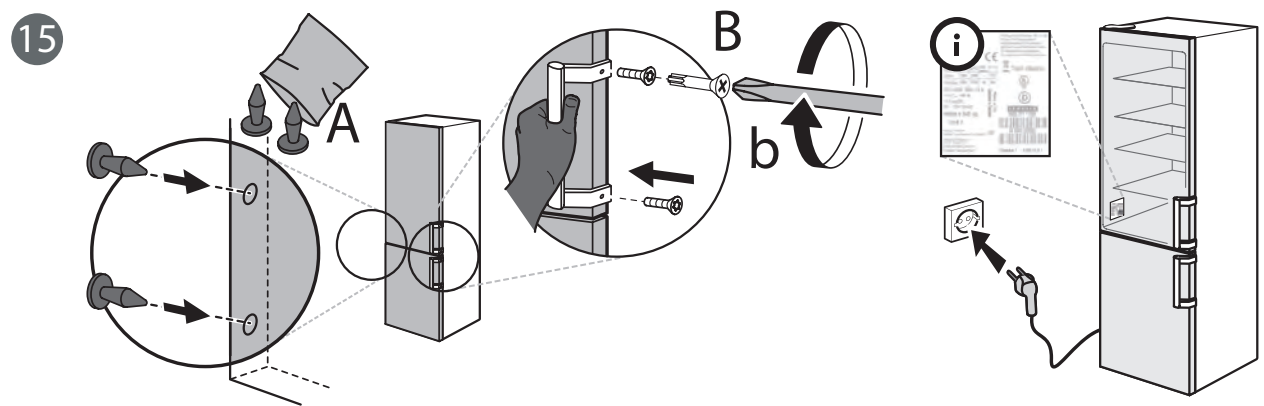
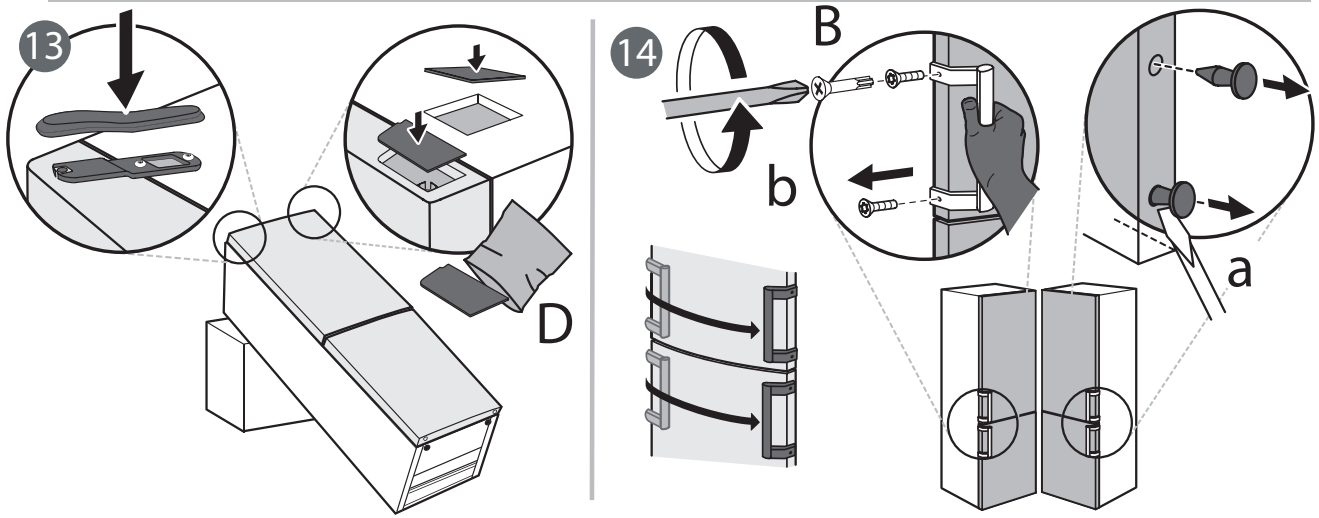
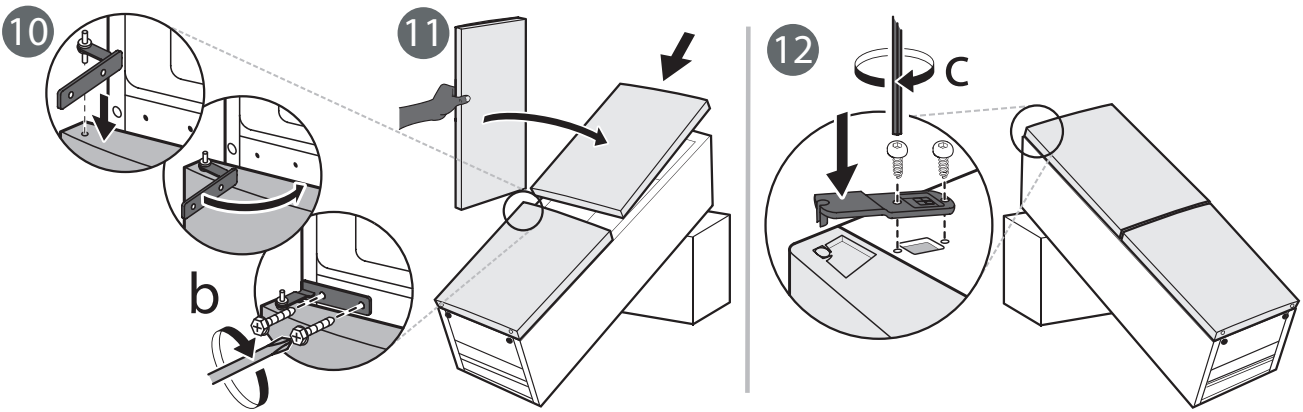
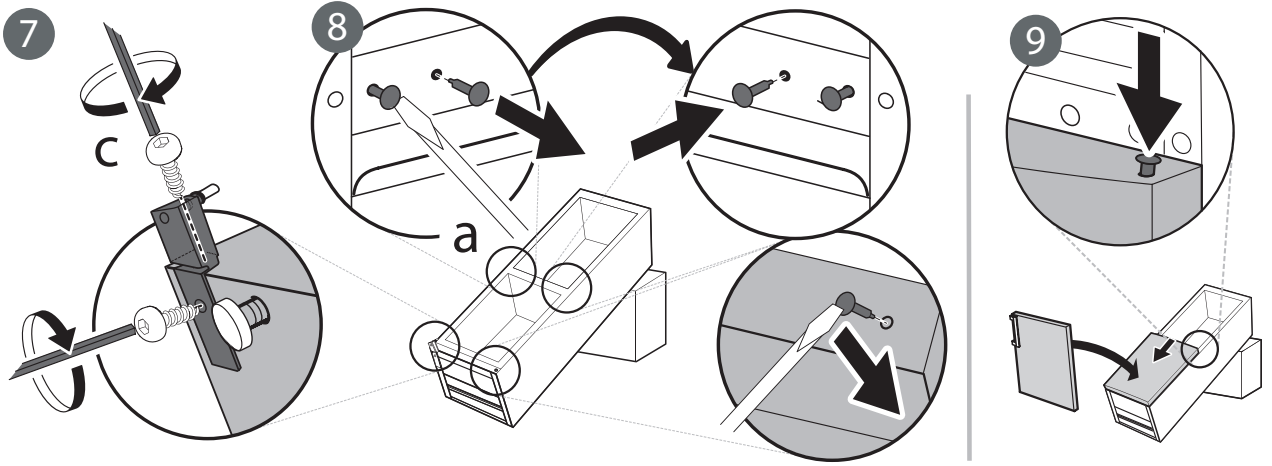
- lyhyt kuvaus viasta
- laitteen tyyppi ja malli
- huoltokoodi (arvokilvessä sanan Service jälkeen oleva numero). Huoltonumero on merkitty myös takuukorttiin
- täydellinen osoitteesi
- Tyhjennä vesi aina ennen luukun avaamista.

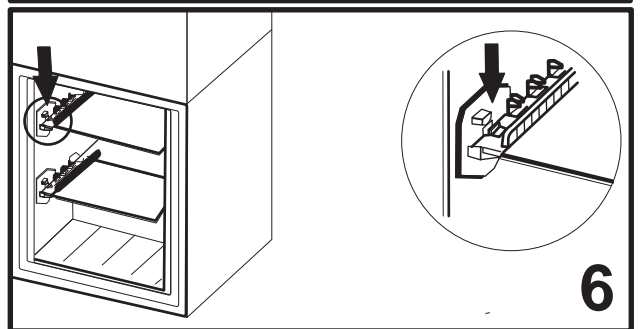
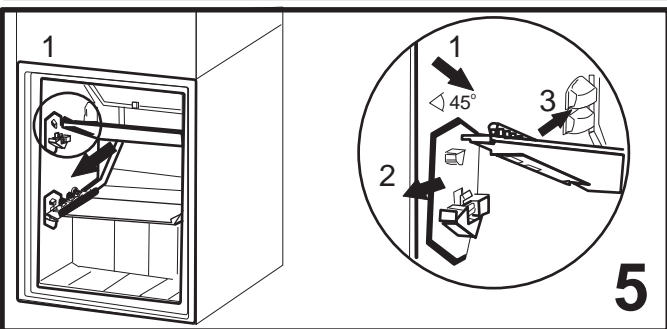
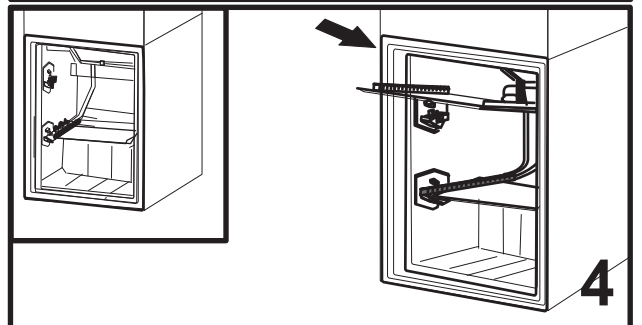
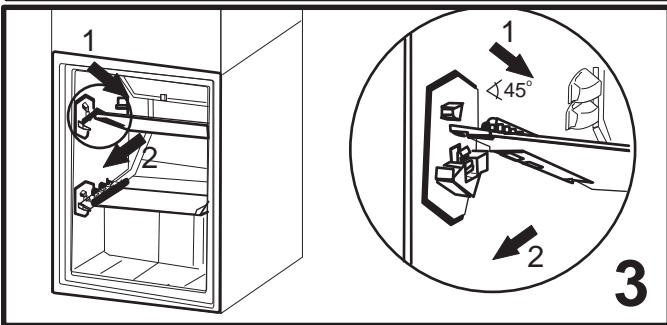
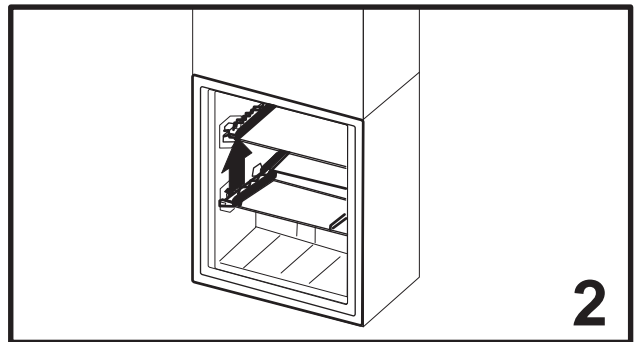
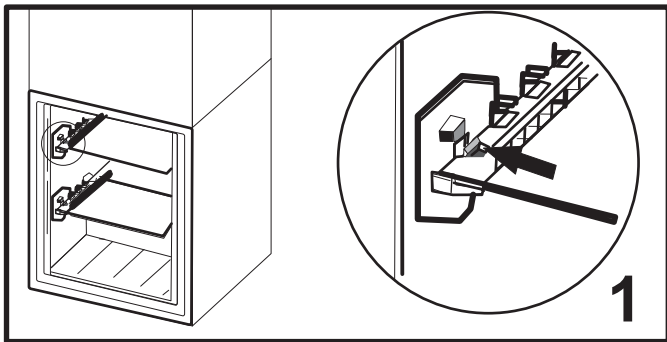
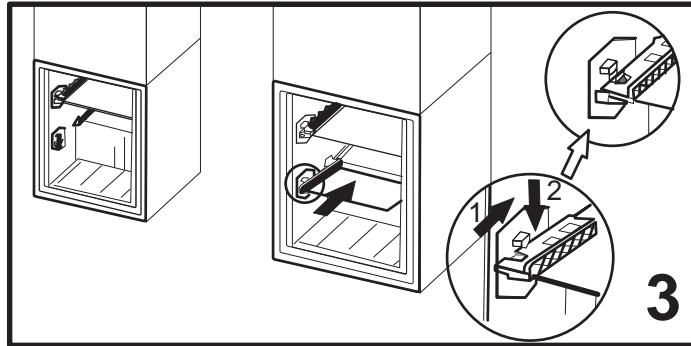
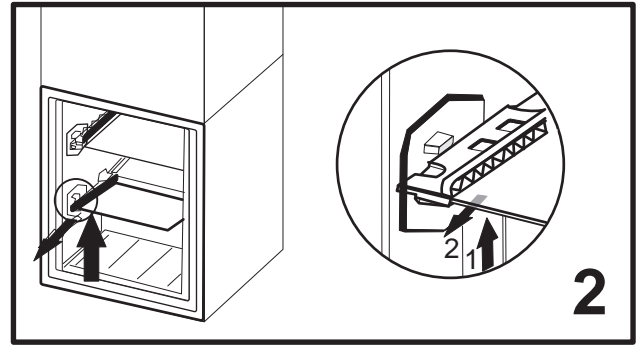
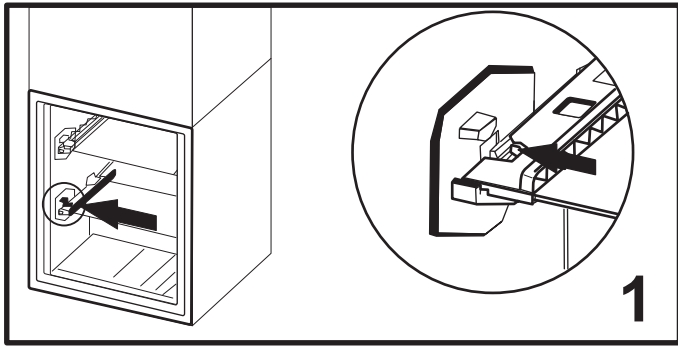
Jos tarvitaan korjauksia, ota yhteys valtuutettuun huoltopalveluun (näin voit olla varma, että korjauksessa käytetään alkuperäisiä varaosia ja korjaukset tehdään oikein).



SERVICE 0000 000 00000







400011323964