

WVH 1065B F KIT

12NC: 859991660670

Code EAN: 8003437641534

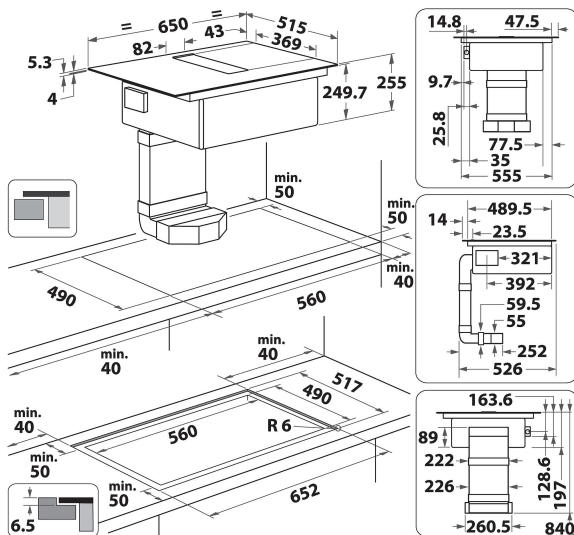
Whirlpool

SENSING THE DIFFERENCE



Plaque induction Whirlpool - WVH 1065B F KIT

4 feux à induction. technologie zone FlexiCook permettant de combiner plusieurs brûleurs en une zone de cuisson unique pour des récipients particulièrement encombrants. Curseur intuitif pour un réglage facile de votre appareil. Cette plaque à induction Whirlpool présente les caractéristiques suivantes : Une technologie toute en élégance qui chauffe la poêle, pas la plaque, ce qui limite la déperdition énergétique et permet une cuisson parfaite.



- 4 zones à induction
- ConnexionZone: la flexibilité de cuisiner avec deux casseroles simultanément ou une grande casserole couvrant toute la zone
- Indicateurs de chaleur résiduelle
- Maintien au chaud
- Bouton On/Off
- Minuterie
- Table de cuisson en verre Noir
- 4 zones de cuisson radiantes
- 4 Boosters
- Indicateur sur plaque 5
- Indicateur de mise en marche
- Cordon d'alimentation inclus
- 4 zones de cuisson: 1 Table de cuisson à induction 2100 W, 1 Table de cuisson à induction 1650 W, 1 Table de cuisson à induction 2300 W, 1 Table de cuisson à induction 1200 W
- Puissance de raccordement: 7400 W
- Tension: 220-240 V
- Fonction Pause

WVH 1065B F KIT

12NC: 859991660670

Code EAN: 8003437641534

Whirlpool

SENSING THE DIFFERENCE

CARACTERISTIQUES PRINCIPALES

Groupe de produit	Table de cuisson
Type de construction	Encastrable
Type de commande	Front
Types de dispositifs de réglage et d'alarme	-
Nombre de brûleurs	-
Nombre de foyers électriques	-
Nombre de plaques électriques	-
Nombre de plaques radiantes	4
Nombre de plaques halogènes	-
Nombre de plaques à induction	4
Nombre de zones de chauffe-plat électriques	-
Emplacement du bandeau de commande	Front
Matériau de base de la surface	Céramique verre
Couleur principale du produit	Noir
Puissance de raccordement	7400
Puissance de raccordement au gaz	-
Type de gaz	-
Intensité	16
Tension	220-240
Fréquence	50/60
Longueur du cordon électrique	150
Type de prise	Non
Raccordement au gaz	-
Largeur du produit	650
Hauteur du produit	320
Profondeur du produit	515
Hauteur minimale de la niche d'encastrement	0
Largeur minimale de la niche d'encastrement	0
Profondeur de la niche d'encastrement	0
Poids net	18.25
Programmes automatiques	Oui

CARACTERISTIQUES TECHNIQUES

Témoin de mise sous tension	Oui
Témoin de fonctionnement des plaques	5
Type de régulation	Réglage par positions
Type de couvercle	-
Témoin de chaleur résiduelle	Indépendant
Interrupteur Marche/Arrêt	Oui
Dispositif de sécurité	Non
Minuterie	Oui

PERFORMANCES

Type d'énergie	-
----------------	---