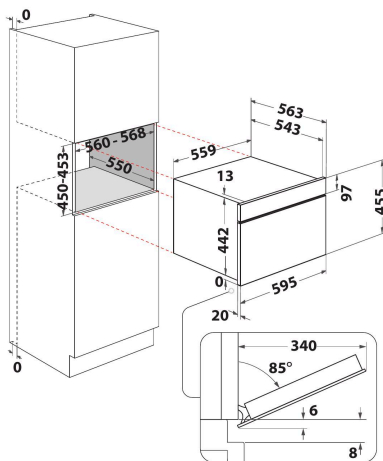
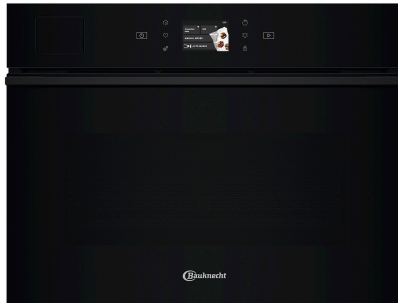


BCT9A9PHTSK

12NC: 859991685940

Code EAN: 4011577619256



Four à micro-ondes encastrable Bauknecht: Couleur: noir - BCT9A9PHTSK

Ce four à micro-ondes encastrable Bauknecht présente les caractéristiques suivantes : volume intérieur exceptionnel. Combinaison technologique offrant la souplesse de cuisson des fours traditionnels. Couleur: noir. Fonction vapeur pour déguster des plats diététiques, sains et savoureux en appuyant simplement sur un bouton. Fonction Crisp pour des quiches, des tartes et des pizzas incomparablement croustillantes. Fonction Rapid Defrost pour un dégivrage à la rapidité et à l'homogénéité exemplaires. Avec la fonction spéciale Bread Defrost, une simple pression sur un bouton suffit pour cuire trois fois plus rapidement vos petits pains que dans un four.* Pour des petits pains délicieusement croustillants et savoureux. (* Par rapport à un four conventionnel à 180°C.)



Sécurité enfant

La sécurité avant tout. Avec la sécurité enfant intégrée, les mains de vos petits curieux sont à l'abri de tout danger. Toute mise en marche ou modification de programme accidentelle est impossible lorsque la sécurité enfant est activée.



Assistant de cuisson

Résultats parfaits automatiquement. L'assistant de cuisson interactif possède des commandes simples et intuitives. Vous disposez de plusieurs recettes avec des réglages automatiques pour déterminer de manière optimale le type de préparation, la durée et le niveau de puissance.



BreadDefrost

Du pain frais à tout moment. La fonction de décongélation de pain croustillant transforme votre pain congelé en un délice croustillant d'une simple pression sur un bouton.



Crisp

Des plats parfaitement croustillants en un temps record. Grâce à la fonction Crisp, vos cuisses de poulet, et même vos pizzas congelées, peuvent se transformer, en quelques minutes, en délicieux plats croustillants. Sans ajout de matière grasse.



Active Steam

3 niveaux de vapeur : faible 25%, moyen 50% et élevé 75%, pour cuisiner différentes recettes ou catégories d'aliments.

BCT9A9PHTSK

12NC: 859991685940

Code EAN: 4011577619256

CARACTERISTIQUES PRINCIPALES

Groupe de produit	Micro-ondes
Référence commerciale	BCT9A9PHTSK
Couleur principale du produit	Noir
Type de four à micro-ondes	MO Combiné
Type de construction	Encastrable
Type de commande	Electronique
Types de dispositifs de réglage et d'alarme	Commande tactile
Mode de cuisson supplémentaire gril	Oui
Crisp	Oui
Vapeur	Oui
Mode de cuisson supplémentaire multifonction	Oui
Horloge	Oui
Programmes automatiques	Oui
Hauteur du produit	455
Largeur du produit	559
Profondeur du produit	543
Hauteur minimale de la niche d'encastrement	450
Largeur minimale de la niche d'encastrement	560
Profondeur de la niche d'encastrement	550
Poids net	43
Capacité de la cavité	53
Plateau tournant	Non
Diamètre du plateau tournant	0
Système de nettoyage intégré	Hydrolyse

CARACTERISTIQUES TECHNIQUES

Intensité	16
Tension	220-240
Fréquence	50
Longueur du cordon électrique	150
Type de prise	Schuko
Minuterie	Oui
Puissance du gril	2000
Type de gril	Résistance
-	Emaillé
Éclairage intérieur	Oui
Mode de cuisson supplémentaire gril	Oui
Position des lampes	Côté droit
Débit d'air maximum	0
Débit d'air minimum	0
Puissance acoustique à vitesse max. (2010/30/EU)	0
Puissance acoustique à vitesse min. (2010/30/EU)	0

PERFORMANCES

6th Sense / Dynamic Intelligence	Fonctions automatiques
Nombre de niveaux de puissance	7
Puissance maximale du micro-ondes	950
Bread Defrost	Oui
Jet Defrost	Oui
Jet Start	Oui
Classe énergétique - NOUVEAU (2010/30/UE)	x