

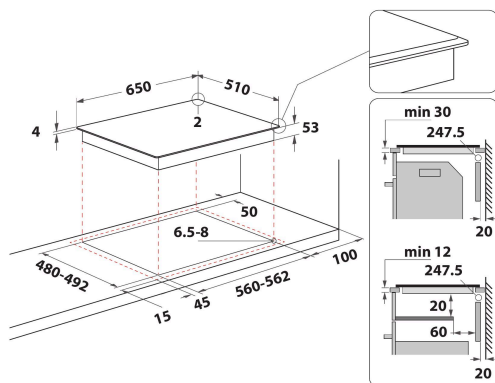
# SMO 654 OF/BT/IXL

12NC: 859991041240

EAN kód: 8003437207501

Whirlpool

SENSING THE DIFFERENCE



## HLAVNÍ VLASTNOSTI

Skupina výrobků	Varná deska
Typ konstrukce	Vestavěný
Typ ovládání	Elektronický
Typ nastavení ovládání	-
Počet plynových hořáků	0
Počet elektrických varných zón	4
Počet elektrických plotýnek	0
Počet sálavých desek	0
Počet halogenových desek	0
Počet indukčních desek	6
Počet elektrických ohřevných zón	0
Umístění ovládacího panelu	Přední strana
Základní povrchový materiál	Sklo Ixellium
Hlavní barva výrobku	Černá
Jmenovitá hodnota elektrického připojení (W)	7400
Jmenovitá hodnota plynového připojení (W)	0
Typ plynu	N/A
Proud (A)	32,2
Napětí (V)	230
Frekvence (Hz)	50/60
Délka přívodního elektrického kabelu (cm)	150
Typ zástrčky	Ne
Plynová přípojka	N/A
Šířka výrobku	650
Výška výrobku	54
Hloubka zabaleného výrobku	510
Minimální výška výklenku	30
Minimální šířka výklenku	560
Hloubka výklenku	480
Čistá hmotnost (kg)	12.4
Automatické programy	Ano

## TECHNICKÉ VLASTNOSTI

Indikátor zapnutí	Ano
Počet ukazatelů	6
Typ regulace	Indukce
Typ víka	Bez
Indikátor zbytkového tepla	Separate
Hlavní vypínač	Ano
Bezpečnostní zařízení	-
Časovač	Ano

## ENERGETICKÝ ŠTÍTEK

Příkon energie

Elektrický