

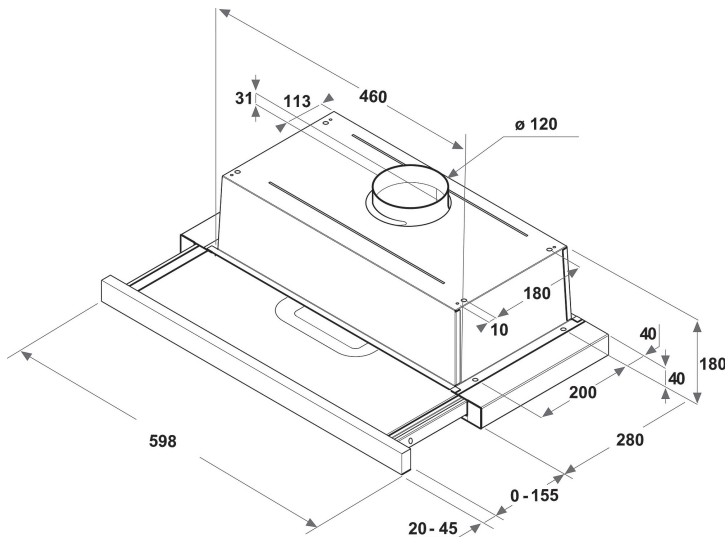
# AKR 749/1 WH

12NC: 859991551270

Codul GTIN (EAN): 8003437233692

Whirlpool

SENSING THE DIFFERENCE



- Nivel maxim de zgomot 62 dBA
- Debit de aer (min. - max.): 125, 304 m<sup>3</sup>/h
- Viteza de aspirație maximă: 304 (m<sup>3</sup>/h)
- Clasă energetică D
- Viteza de absorbție/recirculare %Z\_REQ\_MAX\_OUT\_EXTRACTION% / 125 m<sup>3</sup>/h
- Setări viteză 3
- Becuri W 2 LED, 6
- 1 x Motor W 115
- Mecanic Butoane
- Filtre 2 Aluminiu
- Clasă de eficiență filtru pentru grăsime: D
- Clasă de eficiență iluminare: D
- Clasă eficiență dinamică fluidă: E
- Mod de funcționare: Absorbția aerului, Recircularea aerului
- Alb Finisaj

## Hota incorporabila Whirlpool - AKR 749/1 WH

Specificatii hota incorporabila tip insula: culoare alb. Filtru special de aluminiu ce iti permite sa il speli. Iluminare LED. Filtrul special iti asigura un mediu fresh indiferent de ce gatesti. Mai puțin de 60 cm latime.



### Iluminare cu LED-uri

Eficiențizarea sporită a consumului de energie și a costurilor. Sistemul de iluminare cu LED-uri rezistă de 10 ori mai mult decât cel cu becuri tradiționale și utilizează cu 90% mai puțină energie.



### Filtru de carbon inclus

Bucură-te de aer curat în bucătărie, întotdeauna. Această hotă Whirlpool include un filtru de carbon pentru purificarea aerului, care îți protejează în mod eficient bucătăria de mirosuri neplăcute și grăsimi.



### Instalare flexibilă

Opțiuni de instalare flexibilă. Această hotă Whirlpool poate funcționa: evacuare cu burlan sau recirculare (este necesar un filtru), astfel încât te poți bucura de libertate deplină în bucătăria ta.



### 3 trepte de viteză

Performanță versatilă. Această hota Whirlpool îți oferă 3 trepte de viteză și control complet asupra vitezei de aspirare.



### Hotă încorporabilă

Potrivire perfectă. Această hotă încorporabilă Whirlpool este ușor de instalat și se potrivește perfect în orice bucătărie.



### Consum total de energie anual

Performanță ideală, economii excelente de resurse. Hotele Whirlpool sunt concepute pentru a asigura rezultate excepționale și a reduce costurile cu energia.



### Comandă manuală

Control fără efort. Această hotă Whirlpool prezintă o interfață de comandă cu butoane, concepută într-un stil simplu și pentru a putea fi utilizată cu ușurință.



### Timer

Temporizare perfectă. Această hotă Whirlpool include un temporizator intuitiv, pentru confort sporit.



### Total încorporabilă

O hotă total încorporabilă - perfectă pentru bucătăriile în care hota trebuie încorporată în mobilier.



### 2 surse de iluminare

Iluminare perfectă. Această hotă Whirlpool are două surse de iluminare integrate, care asigură iluminare ideală pentru a vedea clar preparatul pe care îl gătești.



### Clasă de eficiență energetică D

Acest produs se încadrează în clasa de eficiență energetică D.

# AKR 749/1 WH

12NC: 859991551270

Codul GTIN (EAN): 8003437233692

# Whirlpool

SENSING THE DIFFERENCE

## MAIN FEATURES

Grup de produse	HOTE DE BUCĂTĂRIE
Culoare produs	Alb
Materialul produsului	Otel
Culoare coș	N/A
Materialul coșului de fum	N/A
Tipologie	Trage
Tipul de instalare	Incorporabil
Tip de control	Mecanic
Tipul de control al setărilor	-
Opțiuni decor pentru panou	Accesorii posibile
Locație motor	Motor integrat in structura hotei
Mod de operare	Convertibil
Conectarea electrică (W)	121
Curent (A)	0,9
Tensiune (V)	220-240
Frecvență (Hz)	50/60
Lungimea cablului de alimentare electrică (cm)	150
Tip de conectare	Schuko
Înălțime coș (mm)	-
Înălțimea produsului, fără coș (mm)	211
Înălțimea produsului	180
Lățimea produsului	599
Adâncimea produsului	300
Înălțime minimă a nișei	0
Lățime minimă a nișei	0
Adâncime nișă	0
Greutate netă (kg)	6

## TECHNICAL FEATURES

Tipul dispozitivelor de comandă manuală	Butoane
Tipul dispozitivelor de comandă automată	-
Număr de motoare	1
Puterea totală a motoarelor (W)	115
Număr setări de viteză: disponibilitatea opțiunii turbo	3
Prezență funcție Turbo	Fara
Extracția maximă a aerului de evacuare (m <sup>3</sup> / h)	304
Funcția Turbo de extragere a aerului (m <sup>3</sup> / h)	0
Cantitatea maximă a aerului recirculat la ieșire (m <sup>3</sup> / h)	125
Poziția Turbo a aerului recirculat (m <sup>3</sup> / h)	0
Tipul de control al luminii	On/Off
Număr de lămpi	2
Tipul lămpilor utilizate	LED
Putere totală a lămpilor (W)	6
Diametrul orificiului de evacuare a aerului (mm)	120
Clapeta fluxului de aer care nu este recirculat	Da
Materialul filtrului de grăsime	Aluminiu
Filtru de miros	Da

## ENERGY LABEL

Putere sonoră la viteză min. (2010/30 / UE)	46
Putere sonoră la viteză max. (2010/30 / UE)	62
Nivel de zgomot cu poziția Turbo (dB (A) re 1 pW)	0

**ENERG** Y IJA  
енергия · ενεργεια IE IA

**WHIRLPOOL**  
AKR 749/1 WH

A+++  
A++  
A+  
A  
B  
C  
D

**61,6**  
kWh/annum

ABCDEF G ABCDEF G ABCDEF G **62** dB

65/2014