



TAKK FOR AT DU HAR KJØPT ET WHIRLPOOL-PRODUKT.
For å motta en mer fullstendig assistanse, vær vennlig å registrere produktet ditt på www.whirlpool.eu/register



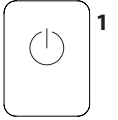
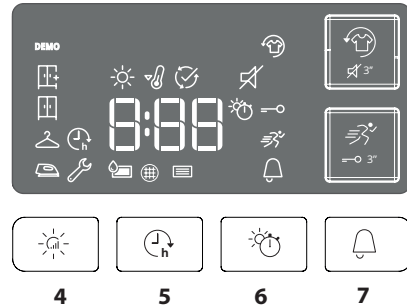
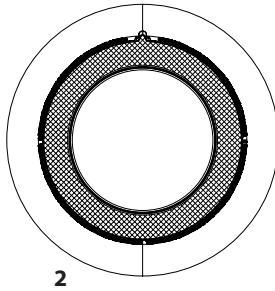
Les sikkerhetsinstruksene nøye før du bruker apparatet.

KONTROLLPANEL

- 1 På/Av knapp (Reset hvis den trykkes ned lenge)
- 2 Knott for valg av program
- 3 Start / Pause

Opsjonstaster*

- 4 Still Inn tørkenivå
- 5 Utsatt start
- 6 Tidsbestemt tørking
- 7 Program slutt
- 8 Hurtig (Tastspærre hvis den trykkes ned lenge)
- 9 FreshCare+ (Lydløs hvis den trykkes ned lenge)



*Merk: noen modeller kan ha full setning i stedet for ikonene.

INDIKATORER

Still inn tørkenivå: Stryketørt - Hengertørt - Skaptørt - Ekstra tørt

Programfase: Tørking - Nedkjøling - Program slutt

Tøm vanntanken - Gjør rent dørfilteret - Gjør rent Bunnfilter

Konsulter avsnittet feilsøking: Feil: ring service. DEMO Demo modus.

FØRSTE BRUK

Påse at vanntanken er riktig innført. Påse at tømme-slengen bak på tørketrommelen er riktig festet, enten til tørketrommelens vanntank, eller til husholdningens kloakksystem. Tørketrommelen må installeres i et rom med et temperaturområde på mellom 5 og 35 °C for å garantere en riktig funksjon. Før du tar tørketrommelen din i bruk, pass på at den har stått i loddrett stilling i minst 6 timer.

DAGLIG BRUK

Ved å gjøre dette vil maskinen fungere på sitt BESTE:

- husk å tømme vanntanken etter hver tørkesyklus.

- husk å gjøre filtrene rene etter hver tørkesyklus.

Se seksjonen Stell & Vedlikehold.

1. Sett støpselet til tørketrommelen inn i strømkontakten.
2. Åpne døren og legg i plaggene; se alltid instruksene på tøyets etiketter og den maksimale mengden tøy som angis i programseksjonen. Tøm lommene. Påse at plaggene ikke setter seg fast mellom døren og/eller dørfilteret. Last ikke plagg som er dryppende våte. Bruk ikke tørketrommelen for svært store element.
3. Lukk døren.
4. Trykk på "På/Av" knappen.
5. Velg programmet som egner seg best for typen stoff du skal tørke.
6. Velg opsjonene, dersom det er nødvendig.
7. Trykk på knappen "Start/Pause" for å begynne tørkingen.
8. Når tørkesyklusen er avsluttet, vil du høre en pipelyd. En indikator på kontrollpanelet varsler at syklusen er avsluttet. Ta ut tøy umiddelbart for å unngå at tøy krøller seg.
9. Slå av maskinen ved å trykke på knappen "På/Av", åpne døren og ta ut tøy. Dersom maskinen ikke slås av manuelt, vil den slå seg av automatisk et kvarter etter at syklusen er avsluttet for å spare energi.

Merk deg at noen program/opsjoner er i samsvar med systemet "Antikrøll" skrukkefritt. Dette betyr at trommelen roterer med jevne mellomrom for å hindre at tøy skrukker seg i noen timer etter at tørkesyklusen er avsluttet. Ved strøbrudd, er det nødvendig å trykke på "Start/Pause" knappen for å starte syklusen igjen.

NÅR DØREN ÅPNES MENS PROGRAMMET PÅGÅR

Tøyet kan kontrolleres mens tørkesyklusen pågår, og plagg som allerede er tørre kan fjernes, mens tørkingen vil fortsette for plaggene som ligger igjen i trommelen. Etter at du har lukket døren, trykk på "Start/Pause" knappen for at maskinen skal kunne gjenoppta tørkingen. Hold døren lukket helt til syklusen avslutter for å spare tid og energi.

CARE LABEL

Kontroller alltid merkelappene, spesielt når du legger klær i tørketrommelen for første gang. Nedenfor finnes de mest brukte symbolene:

- Kan tørkes i tørketrommel.
- Må ikke tørkes i tørketrommel.
- Kan tørkes i tørketrommel – på høy varme.
- Tumble dry – low heat.



PROGRAM

Varigheten til disse programmene avhenger av mengden tøy, type stoff, hastigheten ved sentrifugering til vaskemaskinen i tillegg til ytterligere opsjoner som er valgt.

For modellene med display vises programmernes varighet på kontrollpanelet. Tiden som gjenstår monitoreres kontinuerlig mens programmet for tørking pågår for å vise det mest nøyaktige anslaget.

Mulighet ved bruk - Dersom alt tøyet som vaskes med de Automatiske syklusene er tørrere eller fuktigere enn det du måtte ønske, kan du øke eller redusere nivået for tørrhet ved å benytte den spesifikke opsjonen.

Øko **Maks. last***

Standard bomullsprogram, egnet til å tørke vanlig, vått bomullstøy. Dette er det mest effektive programmet med hensyn til energiforbruk ved tørking av bomullstøy. Verdiene på Energimerket er basert på dette programmet.

MERK: For å oppnå optimal energieffektivitet stilles denne syklusen som standard inn på nivået "Skaptørt". For et høyere tørkenivå anbefaler vi at du benytter syklusen Bomull.

Bomull **Maks. last***

Syklus som egner seg for å tørke alle typer bomullstøy, klart til å legges inn i skapet.

Blandet **kg 4**

Dette programmet er ideelt når både bomull og syntetiske stoffer skal tørkes sammen.

Sengetøy **Maks. last***

For å tørke bomullslaken.

Dyner

For å tørke store plagg som én enkel dyne.

Skjorter **kg 3**

Dette programmet egner seg for bomullsskjorter eller skjorter i bomull/syntetisk material.

Jeans **kg 3**

For å tørke jeans-tøy av bomull og plagg laget av slitesterkt jeans-lignende materiale, som bukser og jakker.

Strykelett

Denne syklusen løser på fibrene til plaggene og forbereder de på stryking og sammenbretting; må ikke brukes for klær som fremdeles er våte. Egnet for liten last med tøy i bomull eller bomullsblandinger.

Refresh

Kort program egnet til å friske opp tøy ved at det tilføres frisk luft. Må ikke benyttes dersom tøyet fortsatt er vått. Kan benyttes til en hvilken som helst dimensjon på lasten, men er mest effektiv for liten last. Programmet varer i omtrent 20 minutter.

Hurtig 30' **kg 0.5**

For å tørke bomullstøy som er sentrifugert ved høy hastighet i vaskemaskin.

Sport **kg 4**

For tørking av sportsklær fremstilt av syntetiske stoffer eller bomull.

Silke **kg 0.5**

Skånsom tørking av silkeplagg.

Ull **kg 1**

For å tørke klær av ull, anbefaler en å vri plaggene før tørking. La de tykkeste kantene som fortsatt er fuktige tørke normalt.

Finvask **kg 2**

For tørking av delikat tøy som trenger skånsom behandling.

Syntetisk **kg 4**

For tørking av tøy fremstilt av syntetiske fibrer.

***MAKS. LAST 8 Kg (Tørr last)**

OPSJONER

Disse knappene benyttes for å tilpasse programmet som er valgt etter egne behov.

Ikke alle opsjonene er tilgjengelige for alle programmene. Noen opsjoner er ikke kompatible med andre som allerede er stilt inn. Når de ikke er kompatible varsles dette ved et akustisk signal og/eller blinkende varselamp. Dersom opsjonen er tilgjengelig, vil indikatoren for den valgte opsjonen fortsette å lyse. Noen opsjoner kan ligge igjen i minnet til programmet dersom de ble valgt i tørkeprogrammet som tidligere ble utført.

Still Inn tørkenivå

Trykk flere ganger på den aktuelle knappen for å oppnå ulike nivå for restfuktighet på tøyet. En indikator varsler nivået en velger.

Stryketørt:

svært delikat tørking. Det vil være lettere å stryke plaggene umiddelbart etter at syklusen er avsluttet.

Hengertørt:

et nivå spesielt beregnet på delikate plagg; klare til å henges opp.

Skaptørt:

tøyet er klart til å brettes sammen og legges i skapet.

Ekstra tørt:

brukt for plagg som er klare til bruk når programmet er avsluttet.

Tidsbestemt tørking

Denne opsjonen gjør det mulig å velge varigheten til tørkingen. Trykk på den aktuelle knappen flere ganger for å stille inn ønsket tørketid. En indikator, på kontrollpanelet, varsler tiden en velger.

Utsatt start

Denne opsjonen gjør det mulig å stille inn en utsettelse for programmets start. Trykk på den aktuelle knappen flere ganger til du oppnår ønsket utsettelse. Etter at du har oppnådd maksimal tid som kan velges, vil du tilbake stille opsjonen ved å trykke nok en gang. En indikator, på kontrollpanelet, varsler tiden en velger. Etter å ha trykket på tasten start/pause: varsler maskinen tiden som gjenstår før programmet starter. Dersom en åpner døren, etter at en har lukket den, må en trykke på knappen start/pause

Hurtig

Aktiverer raskere tørking.

FRESH CARE+ FreshCare+

Dersom tøyet blir liggende inne i trommelen når syklusen er avsluttet, kan det danne seg bakterier i det. Med denne opsjonen unngår du at dette skjer ved å kontrollere temperaturen og ved skånsom rotasjon av trommelen. Dette vil fortsette i omtrent 6 timer etter at syklusen er avsluttet. Denne innstillingen vil bli liggende i minnet til den tidligere syklusen. Dersom du bruker denne funksjonen sammen med Start Delay (utsatt start), vil en behandling for å unngå at klærne skruddes utføres i denne fasen ved at trommelen roterer med jevne mellomrom.

Tastsperre

Denne opsjonen gjør alle kontrollene til maskinen utilgjengelige, med unntak av tasten på/av.

Når maskinen står på:

- for å aktivere opsjonen, hold knappen nede helt til maskinen varsler at opsjonen er aktivert.
 - for å deaktivere opsjonen, hold knappen nede helt til maskinen varsler at opsjonen er deaktivert.
- Denne opsjonen blir liggende igjen i minnet, dersom den ble valgt ved forrige tørking.

Program slutt

Denne opsjonen aktiverer et akustisk signal ved programmets slutt. Aktiver den dersom du ikke er sikker på at du hører den normale lyden ved programmets slutt. Denne opsjonen blir liggende i minnet dersom den ble valgt i tørkeprogrammet som tidligere ble utført.

Lydløs

Denne opsjonen gjør det mulig å deaktivere de akustiske signalene til kontrollpanelet. Alarmene for funksjonsfeil forblir værende aktive.

- for å aktivere opsjonen må tasten holdes nede helt til den tilhørende indikatoren tennes.
- for å deaktivere opsjonen må tasten holdes nede helt til den tilhørende indikatoren slukkes.

PLEIE OG VEDLIKEHOLD

ADVARSEL: ta ut støpselet til tørketrommelen ved renholds- og vedlikeholdsprosedyrer.

Tømming av vanntanken etter hvert program (se figur A).

Ta ut beholderen til tørketrommelen og tøm den i vasken eller i annet utslipp som egner seg, sett den deretter riktig tilbake på plass. Bruk ikke tørketrommelen uten at du først har satt beholderen tilbake på plass.

Gjør dørfilteret rent etter hvert program (se figur B).

Ta ut filteret og gjør det rent ved å eliminere eventuelle rester av lo fra filteroverflaten ved å vaske det under rennende vann, eller ved å suge med en støvsuger. Du oppnår optimal ytelse hvis du tørker alle filterene før du setter dem tilbake på plass. **Bruk ikke tørketrommel uten at du først setter filteret på plass.**

Hvordan fjerne dørfilteret:

1. Åpne døren og dra filteret oppover.
2. Åpne filteret og gjør alle delen rene for lo. Plasser det riktig tilbake på plass; påse at filteret er fullstendig på plass og står på linje med pakningen til tørketrommelen.

Renhold av bunnfilteret når den aktuelle indikator tennes (se figur C).

Ta ut filteret og gjør det rent ved å eliminere rester etter lo fra overflaten til filteret ved å vaske det under rennende vann, eller ved å suge med en støvsuger. En anbefaler uansett at dette filteret gjøres rent etter hvert program for å optimere prestasjonene ved tørking. **Bruk ikke tørketrommelen uten at du først setter filteret på plass.**

Hvordan fjerne bunnfilteret:

1. Åpne den nedre døren.
2. Ta tak i håndtaket og dra ut bunnfilteret.
3. Åpne veggen bak filteret og fjern eventuelt lo fra den innvendige overflaten til nettet.
4. Gjør rent det nedre filterkammeret mens du unngår å komme i direkte kontakt med platen.
5. Lukk igjen veggen bak på bunnfilteret og sett det på plass mens du kontrollerer at det er perfekt integrert på sin plass.
6. Senk håndtaket til filteret og lukk igjen den nedre døren.
7. Påse at Kondensatordeksel er fritt.

Filterene er vesentlige komponenter ved tørkingen. Deres funksjon er å samle lo som dannes under tørkeprosessen. Dersom filterene tetter igjen, vil luftstrømmen gjennom tørketrommelen svekkes vesentlig: tiden for tørking forlenges, den bruker mer energi og tørketrommelen kan skades. Hvis disse operasjonene ikke blir utført på riktig måte er det mulig at tørketrommelen ikke starter.

Renhold av tørketrommelen

- De utvendige delene i metall, plast og gummi kan gjøres rene med en fuktig klut.
- Gjør ren luftinntaksristen framme regelmessig (hver 6. måned) med en støvsuger for å fjerne lo, støv eller andre avsetninger. I tillegg må du av og til fjerne loen som har lagt seg på filterområdet, ved å benytte en støvsuger.
- Bruk ikke løsemidler eller slipemidler.

TRANSPORT OG FLYTTING

Løft aldri tørketrommelen ved å ta tak i toppdelen.

1. Trekk ut støpselet til tørketrommelen.
2. Fjern alt vannet i vanntanken.
3. Påse at døren og vanntanken er riktig lukket.
4. Dersom tømme-slengen er koplet til kloakksystemet ditt, fest tømme-slengen bak på tørketrommelen igjen (se Installasjonsveiledningen- MONTERING).

Strømforbruk			
I modus: avslått (Po) Watt			0.42
I modus: påslått (Pl) - Watt			2.00
Programmer	Kg	kWh	Minutter
Øko* ◻	8	1.85	194
Øko ◻	4	1.14	135
Syntetisk	4	0.73	95

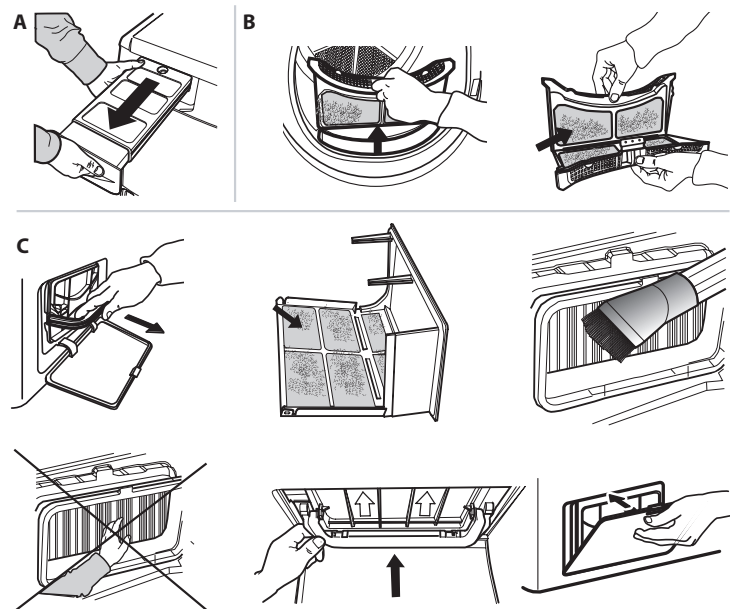
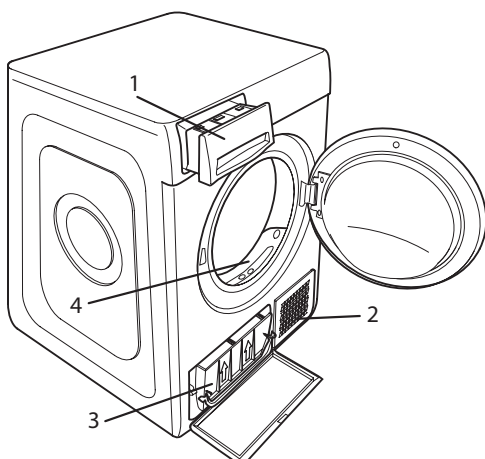
*Referanseprogram for Energimerket, dette programmet er egnet for tørking av normalt vått bomullstøy og er det mest effektive programmet med hensyn til energiforbruk for bomullstøy. (Standardkonfigurasjon/forhåndsdefinert ved start).

System med varmepumpe

Varmepumpen inneholder drivhusgasser, som finnes i en hermetisk forseglet enhet. Denne forseglede enheten inneholder 0.18 kg gass R134a. GWP = 1430 (1 t CO₂).

PRODUKTBESKRIVELSE

1. Vanntank
2. Kondensatordeksel
3. Bunnfilter
4. Dørfilter



Ved funksjonsfeil må en kontrollere tabellen nedenfor før en kontakter kundeservicen. Anomaliene er ofte ubetydelige og kan løses i løpet av få minutter.

Anomali	Mulig årsak	Løsning
Umulig å slå på tørketrommelen.	Støpselet er ikke satt inn i strømkontakten.	Sett støpselet inn i strømkontakten.
	Feil ved strømkontakten.	Prøv å kople annet husholdningsapparat til samme kontakt. Bruk ikke elektrisk utstyr som adaptere eller skjøteledninger ved tilkobling til kontakten.
	Det har oppstått et strømbrudd.	Vent til strømforsyningen er gjenopprettet og slå på sikringen igjen dersom det er nødvendig.
Tørketrommelen starter ikke.	Døren er ikke riktig lukket.	Lukk døren.
	Det er stilt inn en utsatt start for programmet.	For maskinene med denne funksjonen: vent til tiden for utsettelse som er stilt inn er over eller stans maskinen og utfør ny reset. Konsulter avsnittet med Opsjoner.
	En har ikke trykket på tasten for Start/Pause for å starte programmet.	Trykk på tasten for Start/Pause.
	På maskinene med funksjonen tastsperre, er denne opsjonen innført.	Se avsnittet Opsjoner. Dersom tastsperren ble valgt, må du deaktivere den. Selv om du slår av maskinen vil ikke denne opsjonen deaktiveres.
Plaggene er våte når syklusen avsluttes.	Liten last.	Det automatiske programmet har ikke registrert det nødvendige avsluttende fuktighetsnivået og tørketrommelen vil avslutte programmet og stanse. Dersom dette skjer, velg ganske enkelt en ytterligere kort tørkeperiode eller velg opsjonen ekstra tørr dersom den er tilgjengelig.
	Store maskinlaster eller tyngre stoffer.	Tørrhetsnivåene kan endres til det spesifikke tørrhetsnivået som ønskes. Ekstra tørt anbefales for plaggene som er klare til bruk.
Tørketidene er svært lange.	Det nødvendige vedlikeholdet er ikke vært utført.	Konsulter avsnittet for pleie og vedlikehold for å utføre operasjonene som er beskrevet.
	Innstilt program, tid og/eller nivå for tørking egner seg ikke for typen og mengden last som er lagt inn i tørketrommelen.	Konsulter avsnittet med program og opsjoner for å finne programmet og opsjonene som egner seg til typen last.
	Plaggene er for våte.	Utfør et vaskeprogram med raskere sentrifugeringshastighet for å eliminere mest mulig vann.
	Det er mulig at tørketrommelen er for full.	Konsulter avsnittet med program for å finne ut den maksimale lasten for hvert program.
	Romtemperatur.	Tørketiden kan være lenger hvis romtemperaturen er utenfor området på 14–30 °C.
Programmet er ikke avsluttet.	Det kan ha oppstått et strømbrudd.	Dersom det oppstår strømbrudd må en trykke på tasten for Start/Pause for å starte programmet på nytt.

Indikatorene lyser eller blinker

Vanntank	Vanntanken er full.	Tøm vanntanken. Konsulter avsnittet for pleie og vedlikehold.
Dørfilter	Anomali ved strømmen av luft som er nødvendig for at maskinen skal fungere.	Gjør rent dørfilteret og kontroller at Kondensatordeksel er fri. Dersom disse operasjonene ikke utføres på riktig måte, kan det oppstå skade ved tørketrommelen. Konsulter avsnittet for pleie og vedlikehold.
Bunnfilter*	Bunnfilteret må gjøres rent.	Gjør rent bunnfilteret. Konsulter avsnittet for pleie og vedlikehold.
DEMO Syklusen varer få minutter.	Tørketrommelen befinner seg i modaliteten DEMO. Indikatoren for DEMO lyser.	Fjern Demo modusen. Følgende handlinger må utføres etterhverandre uten pause. Slå på maskinen og slå den deretter av igjen. Trykk på tasten Start/Pause helt til du hører et akustisk signal. Slå på maskinen igjen. Indikatoren "DEMO" blinker for deretter å slukkes.
Når en skiftenøkkel vises varsler dette en anomali.	Maskinens sensorer har registrert en anomali.	Slå av tørketrommelen og ta støpselet ut av strømkontakten. Åpne øyeblikkelig opp døren og ta ut tøyet, slik at varmen reduseres. Vent i omtrent 15 minutter. Koble tørketrommelen til strømmettet igjen, legg inn tøyet og start tørkeprogrammet. Dersom problemet vedvarer må du kontakte kundeservicen og oppgi bokstavene og numrene som blinker på display. For eksempel F3 og E2.

*Merk: noen modeller er selvrensende; de er ikke utstyrt med bunnfilter, konsulter avsnittet for pleie og vedlikehold.



Retningslinjer, standarddokumentasjon, bestilling av reservedeler og ekstra produktinformasjon vil du kunne finne ved å:

- besøke våre nettsider docs.whirlpool.eu og parts-selfservice.whirlpool.com
- Ved å benytte QR-koden
- Alternativt kan du **kontakte vår Ettersalgsservice** (se telefonnummeret i garantiheftet). Når du kontakter vår Ettersalgsservice, vennligst oppgi kodene du finner på produktets typeskilt.

