

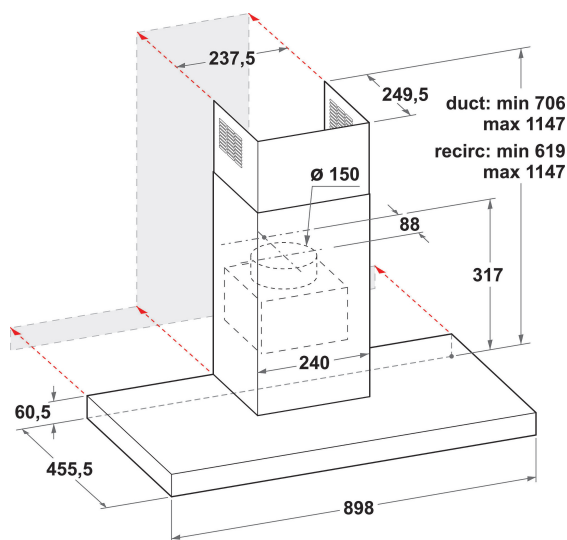
WHBS C92F LT X

12NC: 859991593310

EAN-code: 8003437606939

Whirlpool

SENSING THE DIFFERENCE



- 6thSenseLive: Connectiviteit
- Geluidsniveau afvoer: 61 dBA
- Afvoercapaciteit min. - max.: 125, 430, booster 730 m3/h
- Maximale extractiesnelheid: 430 (m3/u)
- Energieklasse B
- Extractie-/recirculatiesnelheid %Z_REQ_MAX_OUT_EXTRACTION% / 290 m3/u
- 3 snelheden en booster
- Geurfilter
- ZenMode
- 2LED,5 W lampen
- 1 motor: 250 W
- Elektronisch Touchcontrol
- 3 Roestvrijstaal wasbaar filters
- Efficiëntieklasse vetfilter: C
- Efficiëntieklasse verlichting: A
- Efficiëntieklasse vloeistofdynamiek: B

Whirlpool wandafzuigkap: 90 cm - WHBS C92F LT X

Kenmerken van deze Whirlpool wandafzuigkap: vaatwasserbestendige, afwasbare aluminium vetfilters. Leds voor ideale verlichting. Een uitstekende afzuigkapventilator, voor een frisse en vetvrije kookomgeving. Bijzonder efficiënte S40HE-motor. Nieuw ontwerp garandeert een extra stille werking.



6th Sense Live App

De 6thSenseLive-app geeft de gebruiker volledige controle over de afzuigkap, zelfs op afstand, waardoor de bereidingstijden worden versneld en de lucht schoon en fris blijft.



LED verlichting

Verbetering van energie en kostenefficiëntie. Het LED verlichting systeem gaat 10 keer langer mee dan traditionele verlichting en verbruiken wel 90% minder energie.



ZenMode

De ZenMode van Whirlpool biedt de ideale balans tussen prestaties en stilte, en zorgt ervoor dat de afzuigkap krachtig genoeg is om de lucht fris en schoon te houden en tegelijkertijd de keuken een stillere, aangename plek voor koken en gezelligheid te maken.



4 standen

Veelzijdige prestaties. Deze Whirlpool afzuigkap biedt 4 verschillende standen, zodat u volledige controle heeft over het afzuigvermogen.



Extra stil

Extra stil. Deze Whirlpool afzuigkap is ontworpen met een zo laag mogelijk geluidsniveau, zodat u van alle rust en stilte kunt genieten.



Wandmontage

Wandmontage. Deze Whirlpool afzuigkap is zeer eenvoudig aan de wand te monteren



Uitstekende energie-efficiëntie

Uitstekende resultaten en buitengewone besparingen. Whirlpool afzuigkappen zijn ontworpen om uitstekende resultaten te leveren tegenover een laag energieverbruik.



Elektronische bediening

Moeiteloze bediening. Deze Whirlpool afzuigkap beschikt over een gebruiksvriendelijk elektronisch bedieningspaneel, voor een aangename gebruikerservaring.



Krachtige motor

Efficiëntie is nummer één. De motor in deze Whirlpool afzuigkap is ontworpen voor de ideale afzuiging, en is energiezuinig.

WHBS C92F LT X

12NC: 859991593310

EAN-code: 8003437606939

Whirlpool

SENSING THE DIFFERENCE

BELANGRIJKSTE KENMERKEN

Productgroep	Afzuigkap
Kleur ombouw	Roestvrij staal
Materiaal ombouw	Aluminium
Kleur afvoerkanaal	Roestvrij staal
Materiaal afvoerkanaal	Aluminium
Type	Wandmontage
Type installatie	Wandmodel
Type besturing	Elektronisch
Type bedienings- en signaleringselementen	-
Opties frontpaneel	n.v.t
Positie motor	Motor geïntegreerd in ombouw afzuigkap
Bedieningsmodus	Omschakelbaar
Aansluitwaarde (W)	255
Stroom	1,1
Spanning	200-240
Frequentie	50
Lengte elektriciteitsnoer	150
Type stekker	Schuko
Chimney height (mm)	-
Hoogte van het product, zonder afvoerkanaal	317
Hoogte van het product	1140
Breedte van het product	900
Diepte van het product	456
Minimale nishoogte	0
Minimale nisbreedte	0
Nisdiepte	0
Nettogewicht	14.2

TECHNISCHE KENMERKEN

Type handmatige bedieningsinrichtingen	Touchcontrol
Type automatische bedieningsinrichtingen	-
Aantal motoren	1
Totaal vermogen motoren (W)	250
Aantal snelheidsinstellingen	4
Boost presence	ja
Maximale afzuigcapaciteit	430
Afzuigcapaciteit intensiefstand	730
Maximale luchtcirculatie	290
Maximale luchtcirculatie intensiefstand	325
Type bediening verlichting	Aan/uit
Aantal verlichtingspunten	2
Type gebruikte lampen	LED
Totaal vermogen verlichting	5
Diameter luchtafvoer	150
Terugslagklep	Ja
Materiaal vetfilter	Roestvrijstaal wasbaar
Geurfilter	Ja

VERBRUIKSWAARDEN

Geluidsvermogen bij min. snelheid (2010/30/EU)	32
Geluidsvermogen bij max. snelheid (2010/30/EU)	61
Geluidsniveau bij intensiefstand (dB(A) re 1 pW)	72

ENERG Y IJA
енергия · енеруєта IE IA

WHIRLPOOL
WHBS C92F LT X

A+++
A++
A+
A
B
C
D

B

63,9
kWh/annum

ABCDEFG ABCDEFG ABCDEFG 61_{dB}

65/2014