



FRIGORÍFICO COMBINADO DE PORTA FRANCESA GUIA DE UTILIZAÇÃO E MANUTENÇÃO

Índice

SEGURANÇA DO REFRIGERADOR	247
Descarte adequado de seu refrigerador antigo	251
PEÇAS E FUNÇÕES	252
O QUE HÁ DE NOVO NAS PORTAS?	253
INSTRUÇÕES DE INSTALAÇÃO	254
Introdução	254
Instalação do filtro de água	254
Desembalar o refrigerador	254
Localização	255
Requisitos elétricos	255
Remover e substituir portas do refrigerador	257
Remover e substituir a porta do freezer/Flexi Freeze	259
Nivelamento do refrigerador	260
Requisitos da fonte de água	260
Conectar a fonte de água	260
FILTROS E ACESSÓRIOS	262
Sistema de filtragem de água	262
Acessórios	263
Assistência ou manutenção	263
RECURSOS DE CONECTIVIDADE DO REFRIGERADOR	264
USO DO REFRIGERADOR	265
Abrir e fechar as portas	265
Como usar os controles	267
Painel de toque	267
Tela	267
Modo Demonstração	267
Ferramentas	268
Outros modos	269
Iluminando o refrigerador	270
Ícones	270
Dispensadores de água e gelo	271
Máquina de gelo e reservatório	272
PRATELEIRAS, CAIXAS E GAVETAS	273
Compartimentos de armazenamento do freezer	274
CUIDADOS DO REFRIGERADOR	275
Limpeza	275
Luzes	275
Férias e cuidados com a mudança	275
SOLUÇÃO DE PROBLEMAS - MODELOS CONECTADOS	277
SOLUÇÃO DE PROBLEMAS	278
FICHA DE DADOS DE DESEMPENHO	287

SEGURANÇA DO FRIGIRÍFICO

A sua segurança e a dos outros é muito importante.

Fornecemos muitas mensagens de segurança importantes neste manual e no aparelho. Leia e cumpra todas as mensagens de segurança.



Este é o símbolo de perigo.

Este símbolo alerta-o para potenciais perigos que podem causar a morte ou ferimentos a si ou a terceiros.

Todas as mensagens de segurança são precedidas pelo símbolo de perigo e a palavra "PERIGO" ou "AVISO".

Estas palavras significam:

! PERIGO

Se não seguir **imediatamente** estas instruções poderá morrer ou sofrer ferimentos graves.

! AVISO

Se não seguir estas instruções poderá morrer ou sofrer ferimentos graves.

Todas as mensagens de segurança dizem-lhe qual é o potencial perigo, dizem-lhe como reduzir a hipótese de ocorrência de lesões e o que pode acontecer se as instruções não forem respeitadas.

INSTRUÇÕES DE SEGURANÇA

IMPORTANTE PARA SER LIDO E OBSERVADO

Antes de utilizar o aparelho, leia estas instruções de segurança. Mantenha-as junto do aparelho para uma futura referência. Estas instruções e o próprio aparelho incluem avisos de segurança importantes, os quais deverá cumprir em todas as situações. O fabricante declina qualquer responsabilidade por danos causados pela inobservância destas instruções de segurança, pela utilização inadequada do aparelho ou pela definição errada dos controlos.

⚠ As crianças muito pequenas (0-3 anos) devem ser mantidas afastadas do aparelho. As crianças pequenas (3-8 anos) devem ser mantidas afastadas do aparelho, a menos que estejam sob supervisão permanente. Este aparelho pode ser utilizado por crianças a partir dos 8 anos de idade e por pessoas com capacidades físicas, sensoriais ou mentais reduzidas ou com pouca experiência ou conhecimentos desde que tenham supervisão ou tenham recebido instruções relativas à utilização do aparelho de forma segura e compreendam os riscos inerentes. Não deixe as crianças brincarem com o aparelho. Os procedimentos de limpeza e de manutenção por parte do utilizador não devem ser feitos por crianças sem supervisão.

Crianças dos 3 aos 8 anos de idade podem carregar e descarregar aparelhos de refrigeração.

UTILIZAÇÃO PERMITIDA

⚠ CUIDADO: O aparelho não se destina a ser operado através de um comutador externo, como um temporizador ou um sistema de comando à distância individual.

⚠ Este aparelho destina-se a ser utilizado em aplicações domésticas ou semelhantes, como: áreas de cozinha de locais de trabalho em lojas, escritórios; quintas; por clientes de hotéis, motéis, hospedarias e restantes ambientes residenciais.

⚠ Este aparelho não se destina à utilização profissional. Não utilize o aparelho no exterior.

⚠ A lâmpada usada no interior do aparelho foi concebida especificamente para aparelhos eléctricos, não sendo adequada para a iluminação ambiente no interior de casa (Regulamento CE 244/2009).

⚠ O aparelho foi concebido para funcionar em ambientes com uma temperatura ambiente compreendida entre os seguintes intervalos, de acordo com a classe climática indicada na chapa de características. O aparelho pode não funcionar corretamente se for deixado durante um longo período de tempo a uma temperatura fora do intervalo especificado.

T. am . classe climática (°C)

SN: De 10 a 32 °C; N: De 16 a 32 °C

ST: De 16 a 38 °C; T: De 16 a 43 °C

⚠ Este aparelho não contém CFCs. O circuito refrigerante contém R600a (HC). Aparelhos com isobutano (R600a): o isobutano é um gás natural sem impacto ambiental, mas é inflamável. Assim sendo, certifique-se de que os tubos do circuito de refrigerante não são danificados, especialmente quando esvaziar o circuito de refrigerante.

⚠ AVISO: Não danifique os tubos do circuito de refrigerante.

⚠ AVISO: Mantenha as aberturas de ventilação, na caixa do aparelho ou na estrutura de encastra, livres de obstruções.

⚠ AVISO: Não utilize meios mecânicos, eléctricos ou químicos para acelerar o processo de descongelação, para além dos recomendados pelo fabricante.

⚠ AVISO: Não utilize nem introduza aparelhos eléctricos no interior dos compartimentos do aparelho se estes não forem do tipo expressamente autorizado pelo fabricante.

⚠ AVISO: Os geradores de gelo e/ou dispensadores de água, que não estão ligados diretamente à alimentação de água, têm de ser enchidos apenas com água potável.

⚠ AVISO: Os geradores de gelo e/ou dispensadores de água automáticos têm de ser ligados a uma alimentação de água que forneça apenas água potável, com uma pressão da rede hídrica entre 0,14 e 1 MPa (1,4 e 10 bar).

⚠ AVISO: Utilize os novos conjuntos de mangueiras fornecidos com o aparelho e os conjuntos de mangueiras antigos não devem ser reutilizados.

⚠ Não guarde substâncias explosivas tais como latas de aerossóis com um propulsor inflamável neste aparelho.

⚠ Não ingira o conteúdo (não-tóxico) dos acumuladores de gelo (fornecidos com alguns modelos). Não coma cubos de gelo ou gelados imediatamente depois de os retirar do congelador, pois podem causar queimaduras de frio.

⚠ Para os produtos concebidos para utilizar um filtro de ar dentro de uma tampa de ventoinha acessível, o filtro tem de estar sempre colocado quando o frigorífico estiver a funcionar.

⚠ Não guarde recipientes de vidro com líquidos no compartimento do congelador, pois poderão quebrar. Não obstrua a ventoinha (se existente) com alimentos. Depois de colocar os alimentos, verifique se as portas dos compartimentos fecham bem, especialmente a porta do congelador.

⚠ Se as juntas estiverem danificadas, têm de ser substituídas assim que possível.

⚠ Utilize o compartimento do frigorífico apenas para a conservação de alimentos frescos e o compartimento do congelador apenas para a conservação de alimentos congelados, para a congelação de alimentos frescos e a produção de cubos de gelo.

⚠ Evite um contato direto entre os alimentos frescos e os que já estão congelados. Para otimizar a velocidade de congelamento, as gavetas podem ser removidas e os alimentos podem ser colocados diretamente na parte inferior ou superior do compartimento.

⚠ Evite guardar alimentos não embrulhados em contacto direto com as superfícies internas dos compartimentos de alimentos frescos ou congelador. Os aparelhos podem ter compartimentos especiais (compartimento para alimentos frescos, caixa zero graus, etc.). Salvo especificação em contrário no folheto específico do produto, estes podem ser retirados, mantendo desempenhos equivalentes.

Aviso: Risco de incêndio/materiais

⚠ inflamáveis Os compartimentos mais adequados do aparelho onde devem ser armazenados tipos específicos de alimentos, tendo em conta a diferente distribuição da temperatura nos diferentes compartimentos do aparelho, são os seguintes:

- Compartimento do frigorífico: Guardar fruta tropical, latas, bebidas, ovos, molhos, pickles, manteiga, compota, queijo, leite, laticínios, iogurte. Também pode guardar carnes frias, sobremesas, carne e peixe, cheesecake, massa fresca, natas, pudim e queijo creme. Gaveta para fruta e legumes no fundo do compartimento do frigorífico: Guardar vegetais e fruta (excluindo fruta tropical). Compartimento de refrigeração: Guarde apenas carne e peixe na gaveta mais fria

- Compartimento do congelador: é adequado para congelar alimentos à temperatura ambiente e para guardar alimentos congelador, uma vez que a temperatura é distribuída uniformemente por todo o compartimento. Os alimentos congelados comprados têm a data de validade indicada na embalagem. Esta data tem em consideração

O tipo de alimento e tem, por isso, de ser respeitada. Os alimentos frescos devem ser guardados durante os seguintes períodos de tempo: 1-3 meses para queijo, marisco, gelado, fiambre/salsichas, leite, líquidos frescos; 4 meses para bifos ou costeletas (vaca, borrego, porco); 6 meses para manteiga ou margarina, aves (frango, peru); 8-12 meses para fruta (exceto citrinos), carne assada (vaca, porco, borrego), vegetais. As datas de validade indicadas na embalagem dos alimentos têm de ser respeitadas. Por favor, guarde os alimentos de acordo com os parágrafos acima para melhor conservação durante o período mais longo, para evitar o desperdício de alimentos. Para evitar a contaminação dos alimentos, observe o seguinte:

- Manter a porta aberta durante longos períodos pode causar um aumento significativo da temperatura nos compartimentos do aparelho.

- Limpe regularmente as superfícies que podem entrar em contacto com os alimentos e os sistemas de drenagem acessíveis.

- Limpe os depósitos de água se não tiverem sido utilizados durante 48 h; esvazie o sistema de água ligado à alimentação de água se não tiver sido retirada água durante 5 dias.

- Guarde carne e peixe crus no frigorífico em recipientes adequados para que não entrem em contacto ou pinguem para outros alimentos.

No espaço Convertible, o armazenamento deve ser o seguinte:

+10°C: armazenar vinho branco

+4°C: vegetais e fruta (excluindo fruta tropical)

0°C: apenas carne e peixe

Todos os pontos de ajuste abaixo de zero: alimentos congelados como para o compartimento do congelador

- Os compartimentos de congelados de duas estrelas são adequados para armazenar alimentos pré-congelados, armazenar ou fazer gelados e cubos de gelo.

- Não congele alimentos frescos em compartimentos de uma, duas ou três estrelas.

- Se o aparelho de refrigeração for deixado vazio durante longos períodos, desligue, descongele, limpe, seque e deixe a porta aberta para evitar a formação de bolores no interior do aparelho.

INSTALAÇÃO

⚠ A movimentação e a instalação do aparelho devem ser efetuadas por duas ou mais pessoas - risco de ferimentos. Utilize luvas de proteção para o desembalamento e a instalação - risco de cortes.

⚠ A instalação, incluindo a alimentação de água (se necessário) e ligações elétricas, e as reparações devem ser realizadas por um técnico qualificado. Não repare nem substitua nenhuma peça do aparelho salvo indicação específica no manual de utilização. Mantenha as crianças afastadas do local de instalação.

Depois de desembalar o aparelho, certifique-se de que este não foi danificado durante o transporte. Caso surjam problemas, contacte o revendedor ou o Serviço Pós-Venda mais próximo. Quando instalado, os resíduos de embalagem (plástico, peças de esferovite, etc.) têm de ser guardados fora do alcance das crianças - risco de asfixia. O aparelho tem de ser desligado da alimentação de corrente antes de qualquer trabalho de instalação - risco de choque elétrico. Durante a instalação, certifique-se de que o aparelho não danifica o cabo de alimentação - risco de incêndio ou choque elétrico. Ative o aparelho apenas quando a instalação estiver concluída.

⚠ Ao deslocar o aparelho, seja cuidadoso para evitar danificar o chão (por ex. parquet). Instale o aparelho num pavimento ou suporte capaz de sustentar o peso e num ambiente adequado às suas dimensões e à sua utilização. Certifique-se de que o aparelho não está perto de uma fonte de calor e de que os quatro pés estão estáveis e assentes no chão, ajustando-os conforme necessário, e verifique se o aparelho está perfeitamente nivelado utilizando um nível de bolha de ar. Aguarde pelo menos duas horas antes de ligar o aparelho, para garantir que o circuito de refrigeração está totalmente eficiente.

⚠ AVISO: Quando posicionar o aparelho, certifique-se de que o cabo de alimentação não está preso ou danificado.

⚠ **AVISO:** Para evitar a ocorrência de perigos devido à instabilidade, o aparelho deve ser posicionado ou fixado de acordo com as instruções do fabricante. É proibido colocar o frigorífico de forma a que a mangueira de metal do gás do forno, os tubos de metal do gás ou da água ou os fios elétricos fiquem em contacto com a parede traseira do frigorífico (bobina do condensador).

⚠ Deixe um espaço dos dois lados e por cima do aparelho para garantir uma ventilação adequada. A distância entre a traseira do aparelho e a parede atrás do aparelho deve ser de 50mm para evitar o acesso a superfícies quentes. Uma redução deste espaço aumenta o consumo de energia do produto.

⚠ Se for necessário substituir as portas, entre em contacto com o centro de assistência técnica.

⚠ Uma válvula de retenção única 'aprovada' ou algum outro dispositivo de prevenção de refluxo não menos eficaz que ofereça proteção de prevenção de refluxo a pelo menos a categoria de fluido dois devem ser instalados no (s) ponto (s) de conexão (s) entre o suprimento de água e o acessório ou dispositivo ".

AVISOS DE ELETRICIDADE

⚠ A desativação da alimentação elétrica deve ser possível retirando a ficha da tomada, sendo esta acessível, ou através de um interruptor multipolar, colocado a montante da tomada, em conformidade com os regulamentos de instalação elétrica e o aparelho tem de estar ligado à terra de acordo com as normas de segurança elétrica nacionais.

⚠ Não utilize cabos de extensão, tomadas múltiplas ou adaptadores. Os componentes elétricos não poderão ficar acessíveis ao utilizador após a instalação. Não utilize o aparelho se estiver molhado ou descalço. Não ligue o aparelho se este possuir um cabo ou uma tomada elétrica danificada, se não estiver a funcionar corretamente, se estiver danificado ou se tiver sofrido uma queda.

⚠ Se o cabo de alimentação estiver danificado, tem de ser substituído por um idêntico pelo fabricante, seu agente de assistência ou pessoal com qualificações semelhantes para evitar um perigo - risco de choque elétrico.


⚠ **AVISO:** Não coloque várias tomadas portáteis ou fontes de alimentação portáteis na traseira do aparelho.

LIMPEZA E MANUTENÇÃO

⚠ **AVISO:** Certifique-se de que o aparelho está desligado e desconectado da alimentação de corrente antes de realizar qualquer operação de manutenção; nunca utilize equipamento de limpeza a vapor - risco de choque elétrico.

⚠ Não utilize produtos de limpeza abrasivos ou agressivos, como spays limpa-vidros, esfregões, líquidos inflamáveis, ceras de limpeza, detergentes concentrados, lixívia ou detergentes que contenham derivados do petróleo, em peças plásticas, revestimentos interiores ou de portas ou juntas. Não utilize toalhetes de papel, esfregões abrasivos ou outros instrumentos de limpeza agressivos.


ELIMINAÇÃO DOS MATERIAIS DA EMBALAGEM

O material de embalagem pode ser reciclado a 100% tal como confirmado pelo símbolo de reciclagem .

Assim sendo, as várias partes da embalagem devem ser eliminadas de forma responsável e em conformidade com as normas estabelecidas pelas autoridades locais.

ELIMINAÇÃO DE ELETRODOMÉSTICOS

Este aparelho é fabricado com materiais recicláveis ou reutilizáveis. Elimine-o de acordo com os regulamentos locais relativos à eliminação de resíduos. Para obter mais informações sobre o tratamento, recuperação e reciclagem de eletrodomésticos, contacte as autoridades locais, o serviço de recolhas de resíduos domésticos ou a loja onde adquiriu o aparelho. Este aparelho encontra-se marcado em conformidade com a Diretiva Europeia 2012/19/UE, Resíduos de Equipamentos Elétricos e Eletrónicos (REEE). Ao garantir uma eliminação correta do produto, evitará consequências negativas para o meio ambiente e para a saúde pública.

O símbolo  no produto ou na documentação que o acompanha, indica que este produto não deve ser tratado como resíduo doméstico, mas deve ser entregue num centro de recolha adequado para a reciclagem de equipamento elétrico e eletrónico.

DICAS DE POUPANÇA DE ENERGIA

Instale o aparelho num local seco e bem ventilado, afastado de qualquer fonte de calor (p. ex. radiador, fogão, etc.) e da exposição direta do sol. Se necessário, utilize uma placa de isolamento.

Siga as instruções de instalação para garantir uma ventilação adequada. Uma ventilação insuficiente na traseira do aparelho aumenta o consumo de energia e reduz a eficiência de refrigeração.

A abertura frequente da porta pode resultar num aumento no consumo de energia. A temperatura interna do aparelho e o consumo de energia podem ser afetados também pela temperatura ambiente e da localização do aparelho. A regulação da temperatura deve ter estes fatores em consideração.

Reduza a abertura da porta ao mínimo.

Quando descongelar alimentos congelados, coloque-os no frigorífico. A temperatura baixa dos produtos congelados arrefece os alimentos no frigorífico. Aguarde que alimentos e bebidas quentes arrefeçam antes de os colocar no aparelho.

O posicionamento das prateleiras no frigorífico não tem qualquer impacto na utilização eficiente da energia. Os alimentos devem ser colocados nas prateleiras de forma a garantir uma circulação de ar adequada (os alimentos não devem tocar uns nos outros e deve ser mantida alguma distância entre os alimentos e a parede traseira).

Pode aumentar a capacidade de armazenamento de alimentos congelados retirando os cestos e, se existente, a prateleira Stop Frost. Não se preocupe com os ruídos produzidos pelo compressor, estes são ruídos normais, conforme descrito no Guia rápido deste produto.

COMPARTIMENTO CONGELADO

Produtos	Período de armazenamento (-12 °C) / mês	Período de armazenamento recomendado (-18 °C) / mês	Período de armazenamento (-22 °C) / mês
Manteiga ou margarina	1	6	9
Peixe	1	1-3	6
Frutas (exceto cítricos) e vegetais	1	8-12	12
Carne - Presunto - Linguiça Assados (carne de porco e borrego) Bifes ou costeletas (carne de porco)	1	2 8-12 4	12
Leite, Líquido fresco, Queijo, Sorvete ou sorvete	1	1-3	5
Aves de capoeira (frango-peru)	1	5-7	9

COMPARTIMENTO CONGELADO

Produtos	Período de armazenamento 0-3 °C	Período de armazenamento recomendado (3-6 °C)	Período de armazenamento 6-8 °C
latas, bebidas, ovos, molhos, picles, manteiga, geléia	3-4 semanas	3-4 semanas	3-4 semanas
Fruta tropical	Não recomendado	2-4 semanas	3-4 semanas
queijo, leite, laticínios, delicatessen, iogurte	2-5 dias	2-5 dias	2-5 dias
Frios, sobremesas, carnes e peixes e comida caseira	3-5 dias	1-2 dias	Não recomendado
Armazene vegetais e frutas (excluindo frutas tropicais e frutas cítricas)	15 dias	10-12 dias	4-7 dias

NOTA: Compartimento conversível Consulte as instruções aplicáveis de "COMPARTIMENTO CONGELADO" e "COMPARTIMENTO CONGELADO". Esta tabela é adequada apenas para países da União Europeia. As informações do modelo podem ser recuperadas usando o QR-Code relatado no rótulo de energia. O rótulo também inclui o identificador de modelo que pode ser usado para consultar o portal do registro em <https://eprel.ec.europa.eu>.

Eliminação adequada do seu frigorífico antigo

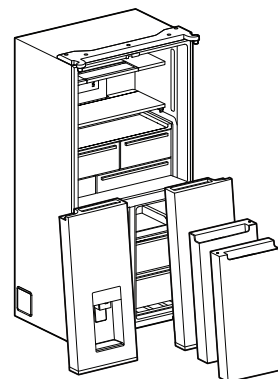
PERIGO: Risco de apesamento de crianças. Antes de se desfazer do seu frigorífico ou congelador antigo:

- Retire as portas.
- Deixe as prateleiras no lugar para que não seja fácil para as crianças treparem para dentro do frigorífico.

AVISO**Perigo de asfixia**

Retire as portas do seu frigorífico antigo.

Não seguir esta instrução pode resultar em morte ou lesões cerebrais.

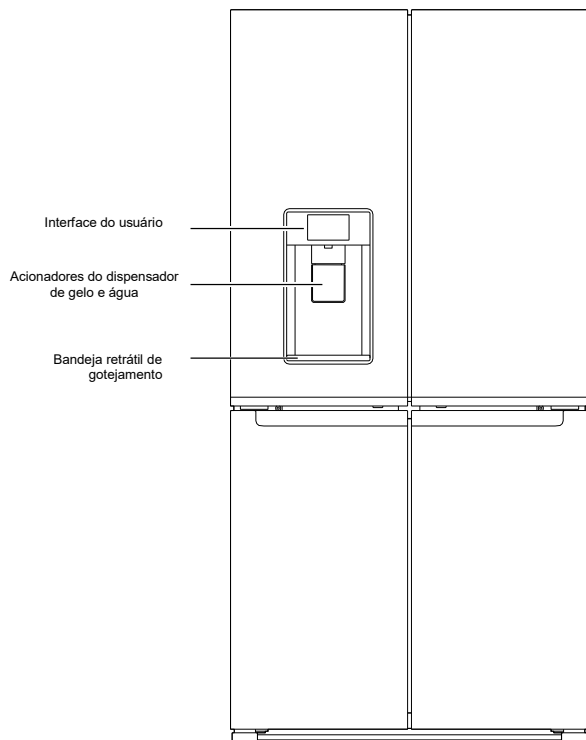
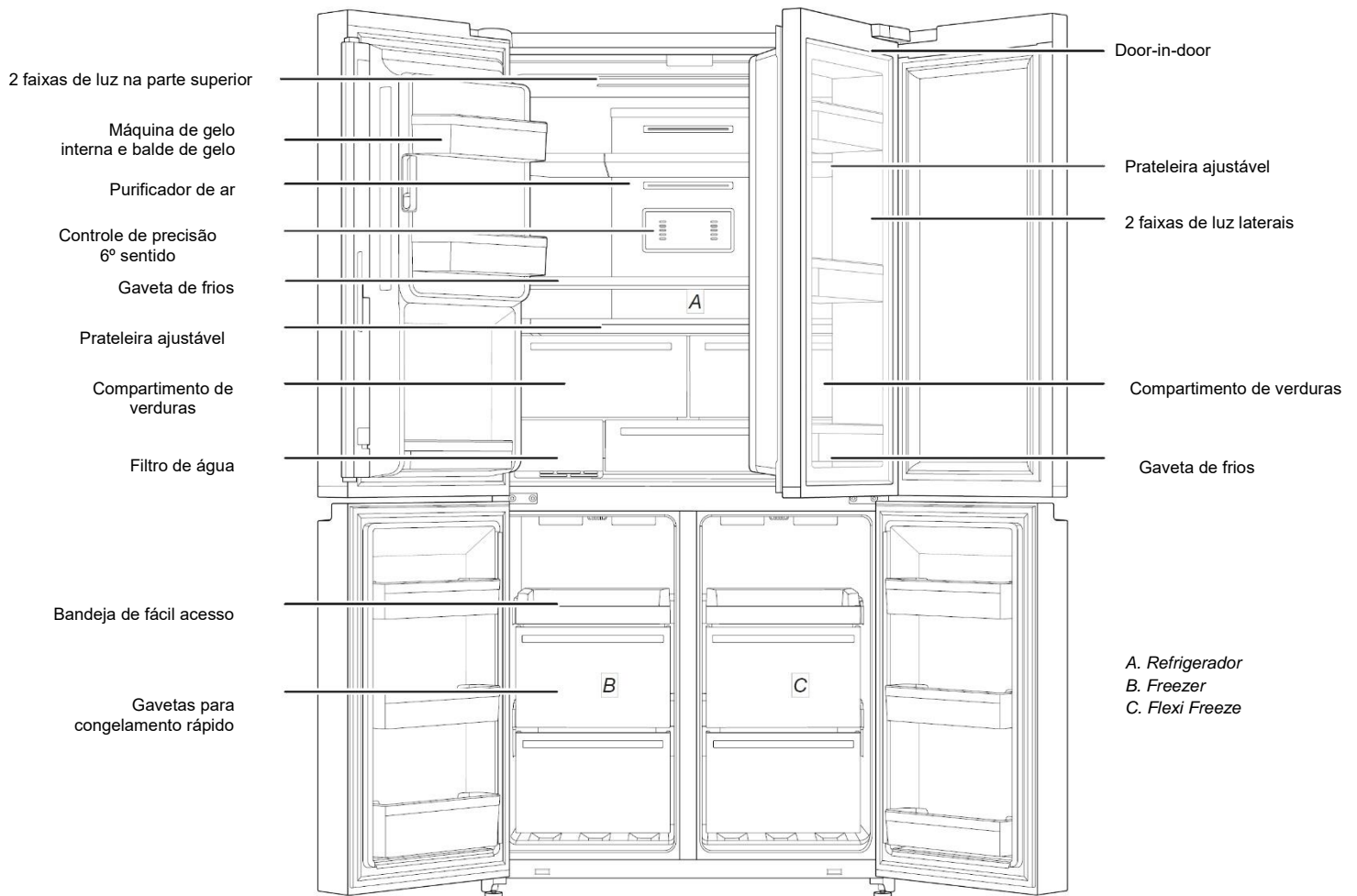


IMPORTANTE: O apesamento de crianças e a asfixia não são problemas do passado. Os frigoríficos desmantelados ou abandonados ainda são perigosos, mesmo que fiquem assim durante "apenas alguns dias". Se estiver a desfazer-se do seu frigorífico antigo, siga estas instruções para ajudar a evitar acidentes.

Informação importante sobre como eliminar os refrigerantes:

Elimine o refrigerante de acordo com os regulamentos federais e locais. Os refrigerantes têm de ser removidos por um técnico de refrigerantes com licença, de acordo com procedimentos estabelecidos.

PEÇAS E FUNÇÕES



Capacidade de armazenamento:

Verifique a etiqueta de classificação na parte traseira do produto.

OBSERVAÇÃO:

Gavetas, cestos e prateleiras devem permanecer na posição conforme mostra a imagem acima. Esta é a melhor condição para consumo de energia. Este aparelho de refrigeração não deve ser usado como um aparelho embutido. Ao instalar o refrigerador pela primeira vez, certifique-se de que os controles ainda estejam definidos para os pontos de ajuste recomendados. Os pontos de ajuste recomendados de fábrica são 3 °C para o refrigerador e -18 °C para o freezer. Todas as luzes de LED deste produto são da classe de eficiência energética G. Os limites de carga são determinados por cestos, abas, gavetas, prateleiras etc. Certifique-se de que esses componentes ainda podem fechar facilmente após o carregamento.

O QUE HÁ DE NOVO NAS PORTAS?

Seu refrigerador Whirlpool® French Door Door-within-Door vem equipado com vários recursos inovadores de armazenamento e economia de energia.

Door-within-Door

Apresentando uma área específica para bebidas, esse recurso permite que você tenha acesso imediato aos seus alimentos e bebidas favoritos sem ter que abrir todo o refrigerador. Use a trava oculta para abrir a porta dentro da porta e ter acesso instantâneo ao compartimento da porta do galão e bebidas geladas.

Recipiente de armazenamento In-Door-Ice®

A máquina de fazer gelo e o reservatório de gelo estão localizados na porta para facilitar o acesso a gelo filtrado, liberando espaço valioso nas prateleiras internas e adicionando mais recipientes na porta para mais espaço útil.

Proteção de congelamento

Este recurso minimiza a migração de umidade nos alimentos congelados e reduz a ocorrência de queimaduras por frio.

Prateleira retrátil

Prateleira lateral localizada entre as gavetas e a prateleira mais baixa, perfeita para sobras de caçarolas tamanho família, caixas de pizza e bandejas de festa.

Gavetas de frios

Desenvolvida para armazenar alimentos delicados como carnes, frios e bebidas na temperatura ideal.

Dispensador de água com Preenchimento na Medida

O recurso Preenchimento na Medida permite que você sirva a quantidade desejada de água filtrada em intervalos práticos por litros, xícaras ou onças.

Luzes panorâmicas de LED

Várias faixas de luzes LED dentro do compartimento do refrigerador, do freezer e das gavetas internas minimizam as sombras e distribuem uniformemente a luz por toda o refrigerador.

Compartimento conversível

Alterne entre o freezer e o refrigerador com apenas um toque, selecionando uma das mais de 6 temperaturas predefinidas e criando o espaço conforme suas necessidades.

Purificador de ar

Higiene, com dispositivo inovador que libera ozônio para reduzir odores e prevenir a proliferação de bactérias dentro do aparelho, melhorando a qualidade do ar para um melhor ambiente.

LCD

As telas de alta definição com touchscreen fornecem recomendações personalizadas e permitem interagir com o refrigerador de forma rápida e simples.

INSTRUÇÕES DE INSTALAÇÃO

Iniciar

LISTA DE VERIFICAÇÃO DE INSTALAÇÃO

✓ Corrente elétrica

⚠ AVISO



Perigo de choque elétrico

Ligue a uma tomada ligada à terra.

Não retire o pino de terra.

Não utilize um adaptador.

Não utilize extensões.

O não cumprimento destas instruções pode resultar em morte, incêndio ou choque elétrico.

- Ligue o frigorífico a uma tomada ligada à terra.

✓ Portas

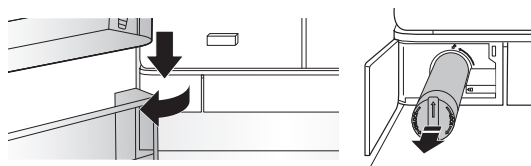
- Se for necessário retirar as portas durante a instalação, consulte as secções “Retirar e voltar a colocar as portas do frigorífico” e “Retirar e voltar a colocar os painéis frontais das portas do congelador”.
- As portas selam completamente.
- O frigorífico está nivelado. Ajuste os pés de nivelamento para que assentem bem no chão.
- As portas estão niveladas no topo. (Use a função de alinhamento das portas, se necessário).

✓ Verificações finais

- Remova todo o material de transporte.
- Defina os controlos de temperatura para a regulação recomendada.
- Guarde as instruções e outra literatura.
- Para receber uma assistência mais completa, registe o seu produto em www.whirlpool.com.

Instalação Do Filtro De Água

- Localize o compartimento do filtro de água no lado inferior esquerdo do compartimento do frigorífico. Pressione o lado direito da porta do filtro para a abrir.
- Alinhe a seta na tampa do filtro de água com a ranhura no compartimento do filtro e insira o filtro.
- Depois de inserir o filtro, rode-o no sentido dos ponteiros do relógio a 90° (1/4 de volta) até bloquear no compartimento.
- Pressione a porta do filtro de água fechada para trancar.
- Passe 3 galões (11,4 L) de água através do sistema de água para limpar o ar da linha de água e evitar que o dispensador goteje e/ou evitar que o fluxo do dispensador diminua.
- Faça a reposição do contador do filtro através da interface do utilizador. Consulte o procedimento para repor o filtro na secção Controlos do utilizador.



NOTA: Se o filtro não for instalado corretamente, a água pode ser dispensada com um caudal inferior e a produção de gelo será mais lenta. A instalação incorreta do filtro também pode provocar fugas no compartimento do filtro.

Desembalar o frigorífico

⚠ AVISO

Perigo de peso excessivo

Utilize duas ou mais pessoas para deslocar e instalar o frigorífico.

Não seguir esta instrução pode resultar em lesões nas costas ou outros ferimentos.

Entrega do frigorífico

É necessária uma abertura mínima da porta de 838 mm (33”). Se a abertura da porta for de 914 mm (36”) ou menos, é necessário retirar as portas, a gaveta e as dobradiças.

Transporte o frigorífico de lado para todas as aberturas de porta.

Quando deslocar o frigorífico:

O frigorífico é pesado. Quando deslocar o frigorífico para limpar ou fazer a manutenção, certifique-se de que cobre o chão com um cartão ou uma placa cartão duro para evitar danificar o chão. Puxe sempre o frigorífico a direito quando o deslocar. Não o agite nem o desloque alternadamente de cada lado quando o tentar deslocar, pois pode danificar o chão.

Remover a embalagem

- Remova a fita e os resíduos de cola das superfícies antes de ligar o frigorífico. Esfregue um pouco de detergente da loiça líquido sobre o adesivo com os seus dedos. Limpe com água quente e seque.
- Não utilize instrumentos afiados, álcool, líquidos inflamáveis ou produtos de limpeza abrasivos para remover a fita ou a cola. Estes produtos podem danificar a superfície do seu frigorífico.
- Elimine/recicle todos os materiais da embalagem.

Limpar antes de utilizar

Depois de remover todos os materiais da embalagem, limpe o interior do frigorífico antes de o utilizar. Consulte as instruções de limpeza na secção “Manutenção do frigorífico”.

Informação importante sobre prateleiras e coberturas de vidro:

Não limpe as prateleiras ou coberturas de vidro com água morna quando estiverem frias. As prateleiras e as coberturas podem partir se expostas a mudanças repentinas de temperatura ou a impacto, como choque.

O vidro temperado foi concebido para se estilhaçar em muitos pedaços minúsculos. Isto é normal. As prateleiras e coberturas de vidro são pesadas. Use as duas mãos para as retirar para evitar deixá-las cair.

Requisitos de localização

⚠ AVISO



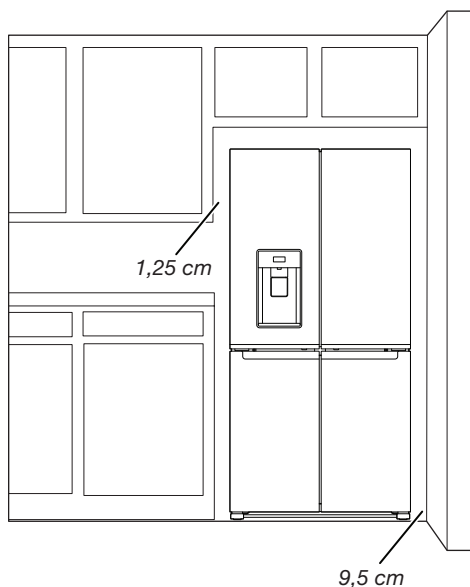
Perigo de explosão

Mantenha materiais e vapores inflamáveis, como gasolina, afastados do frigorífico.

O incumprimento pode resultar em morte, explosão ou morte.

Para garantir a ventilação adequada do seu frigorífico, deixe um espaço de 1,25 cm de cada lado e em cima. Deixe um espaço de 5 cm por trás do frigorífico. Se o seu frigorífico tiver um gerador de gelo, deixe um espaço extra na traseira para as ligações da água. Quando instalar o frigorífico junto a uma parede fixa, deixe um espaço mínimo de 9,5 cm entre o frigorífico e a parede para permitir a abertura da porta.

NOTA: Este frigorífico destina-se a ser utilizado num local com um intervalo de temperaturas entre um mínimo de 10°C e um máximo de 43°C. A temperatura preferida para o desempenho ideal, que reduz o consumo de eletricidade e proporciona uma refrigeração superior, situa-se entre os 15°C e os 32°C. É recomendado não instalar o frigorífico junto a uma fonte de calor, como um forno ou radiador.



Requisitos elétricos

⚠ AVISO



Perigo de choque elétrico

Ligue a uma tomada ligada à terra.

Não retire o pino de terra.

Não utilize um adaptador.

Não utilize extensões.

O não cumprimento destas instruções pode resultar em morte, incêndio ou choque elétrico.

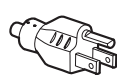
IMPORTANTE: A instalação e a ligação elétrica devem ser efetuadas por um técnico qualificado, em conformidade com as instruções do fabricante e com as normas de segurança locais.

- O frigorífico foi concebido para funcionar num circuito separado de 220-240 V, 10 A, 50-60 Hz.
- Certifique-se de que a tensão especificada na chapa de características corresponde à tensão da sua casa.
- Deve ser possível desligar o aparelho da alimentação elétrica, desligando a ficha da tomada ou através de um interruptor principal de dois polos, instalado a montante da tomada.
- Se o cabo de alimentação estiver danificado, tem de ser substituído pelo fabricante, seu agente de assistência ou pessoal com qualificações semelhantes para evitar um perigo.

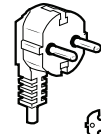
Antes de deslocar o frigorífico para a sua localização final, é importante certificar-se de que tem a ligação elétrica adequada:

Método de ligação à terra recomendado

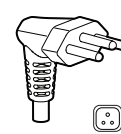
É necessária uma alimentação de corrente ligada à terra de 220-240 V 50 Hz, 220 V 60 Hz ou 230/240 V 50 Hz, apenas AC protegida por fusível de 10 A.



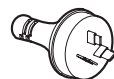
Tipo B



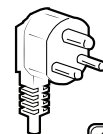
Tipo E e F



Tipo N



Tipo I



Tipo M



Tipo G

Para Austrália e Nova Zelândia:

O seu novo aparelho foi especialmente fabricado para cumprir todas as normas e condições australianas.

Algumas notações nas instruções de instalação podem referir-se aos requisitos elétricos noutros países, assim, chamamos a sua especial atenção para estas notas específicas.

O aparelho tem de ser ligado a uma tomada ligada à terra de 230/240 V 50 Hz, apenas AC, protegida por fusível de 10 A.

Requisitos elétricos (apenas Grã-Bretanha e Irlanda)

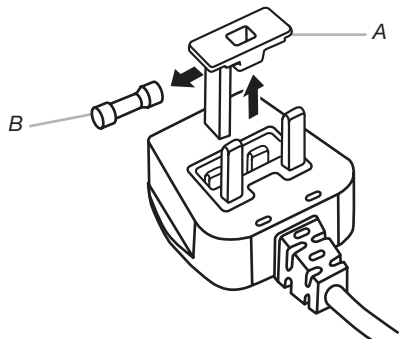
IMPORTANTE: Este frigorífico tem de ser ligado à terra.

Substituição do fusível

Se o cabo de alimentação deste frigorífico estiver equipado com uma ficha com fusível de 13 A, BS1363A, para substituir o fusível neste tipo de fichas, utilize um fusível aprovado pela A.S.T.A. para o tipo BS 1362 e proceda da seguinte forma:

1. Retire a cobertura do fusível (A) e o fusível (B).
2. Instale um fusível de 13 A de substituição na cobertura do fusível.
3. Volte a inserir o fusível e a respetiva cobertura na ficha.

IMPORTANTE: A cobertura do fusível tem de ser reinstalada quando substituir um fusível. Se a cobertura for perdida, a ficha não pode ser utilizada até ser instalada uma cobertura de substituição adequada. Uma substituição correta é identificada pelo inserto colorido ou a “palavra” da cor gravada na base da ficha. As coberturas de fusível de substituição estão disponíveis na sua loja de produtos elétricos local.



A. Tampa do fusível
B. Fusível

Para a República da Irlanda (apenas):

A informação dada para a Grã-Bretanha aplica-se frequentemente, mas também é usado um terceiro tipo de ficha e tomada, de 2 pinos, com ligação à terra lateral.

Tomada/ficha (válido para os dois países):

Se a ficha instalada não for adequada para a tomada, contacte o Serviço Pós-Venda para mais instruções. Não tente mudar a ficha sozinho. Este procedimento tem de ser realizado por um técnico qualificado em conformidade com as instruções do fabricante e as normas de segurança em vigor.

Temperatura

Este frigorífico foi concebido para funcionar em ambientes com uma temperatura compreendida entre os seguintes intervalos, de acordo com a classe climática indicada na chapa de características. O frigorífico pode não funcionar corretamente se for deixado durante um longo período de tempo a uma temperatura fora do intervalo especificado.

NOTA: É recomendado não instalar o frigorífico junto a uma fonte de calor, como um forno ou radiador.

Classe climática	T. amb. (°C)	T. amb. (°F)
SN	De 10 a 32	De 50 a 90
N	De 16 a 32	De 61 a 90
ST	De 16 a 38	De 61 a 100
T	De 16 a 43	De 61 a 110

Retirar e voltar a colocar as portas do frigorífico

NOTA: Meça a largura da abertura da porta para ver se necessita de retirar as portas do frigorífico para o colocar dentro de casa. Se for necessário retirar a porta, consulte as seguintes instruções.

IMPORTANTE: Se o frigorífico tiver sido instalado anteriormente e o estiver a retirar de casa, desligue o controlo do frigorífico antes de começar a retirar as portas. Desligue o frigorífico da tomada ou desligue a corrente elétrica. Retire os alimentos e a porta ajustável ou os compartimentos de arrumação das portas.

Reúna as ferramentas necessárias e leia todas as instruções antes de retirar as portas.

FERRAMENTAS NECESSÁRIAS: Chave de caixa de 6 mm, chave de caixa de 5 mm e chave Phillips n.º 2.

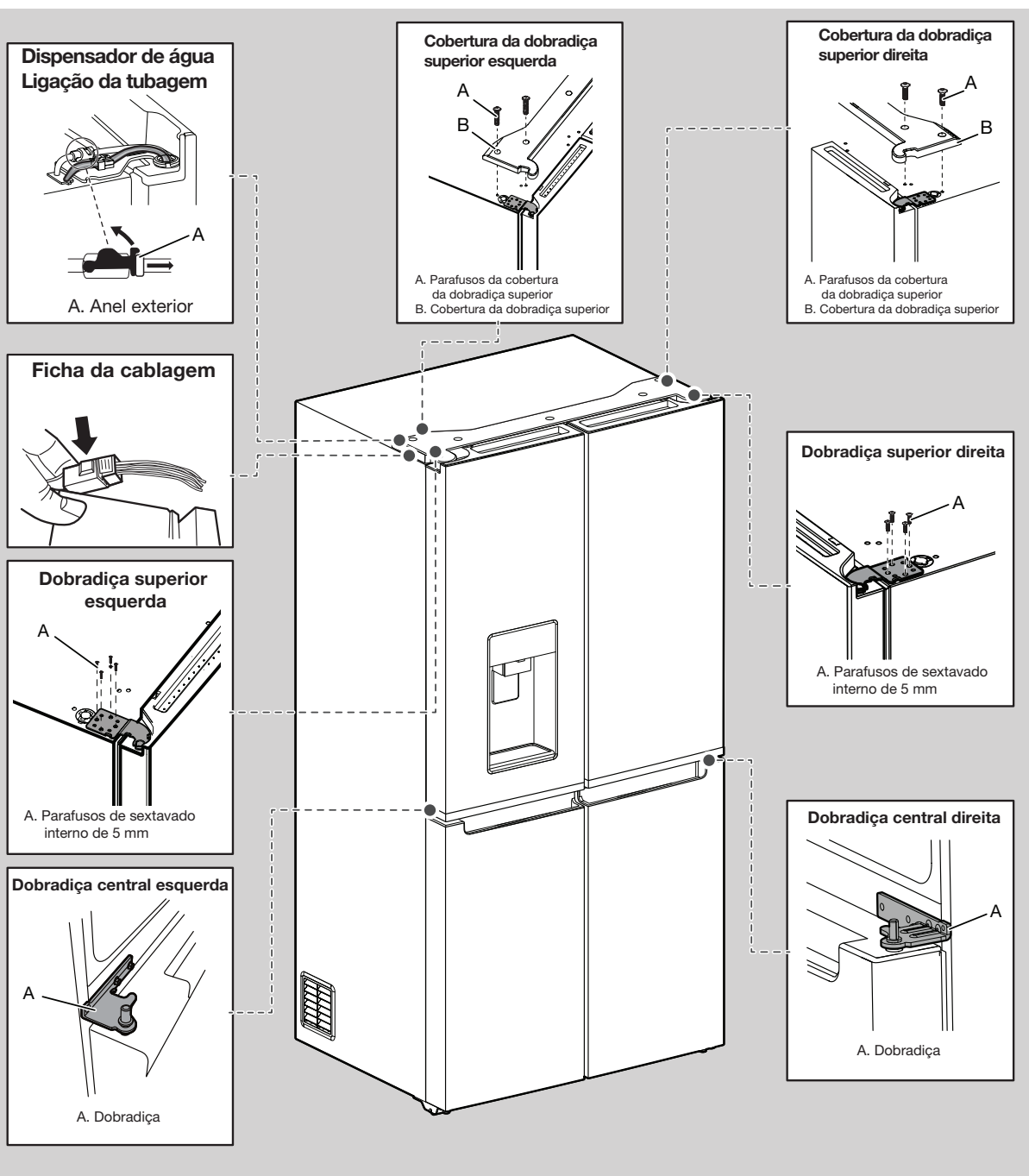


AVISO

Perigo de choque elétrico

Desligue da corrente antes de retirar as portas.

Não seguir esta instrução pode resultar em morte ou choque elétrico.



AVISO

Perigo de peso excessivo

Utilize duas ou mais pessoas para elevar a porta do frigorífico.

Não seguir esta instrução pode resultar em lesões nas costas ou outros ferimentos.

Retirar as portas do frigorífico

AVISO



Perigo de choque elétrico

Desligue da corrente antes de retirar as portas.

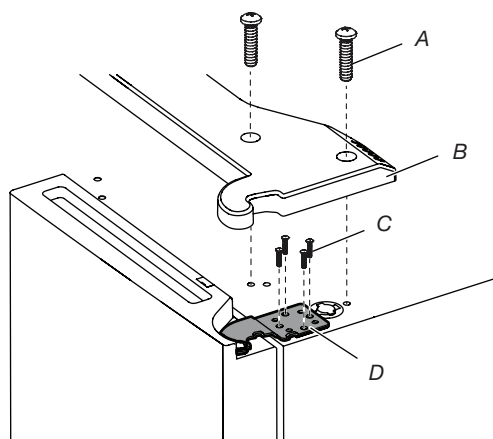
Não seguir esta instrução pode resultar em morte ou choque elétrico.

Retirar a porta do lado direito

1. Desligue o frigorífico da tomada ou desligue a corrente elétrica.
2. Mantenha as portas do frigorífico fechadas até estar pronto para as soltar do aparelho, elevando-as.

NOTA: Proporcione um suporte adicional para a porta do frigorífico enquanto as dobradiças estiverem a ser retiradas. Não dependa dos ímãs das juntas da porta para segurarem a porta no lugar enquanto estiver a trabalhar.

3. Com uma chave Phillips retire a cobertura da dobradiça superior.
4. Com uma chave de caixa de 5 mm retire os quatro parafusos da dobradiça superior e coloque de lado.



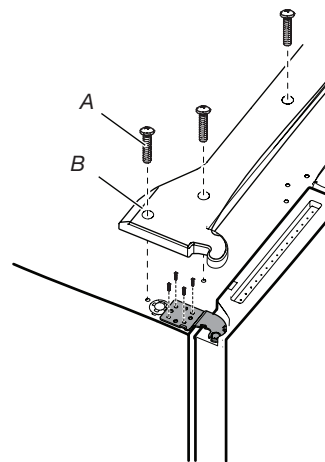
A. Parafuso da cobertura da dobradiça superior
B. Cobertura da dobradiça superior
C. Parafusos de sextavado interno de 5 mm
D. Dobradiça superior

5. Eleve a porta do frigorífico do pino da dobradiça central. A dobradiça superior sai com a porta.

Retirar a porta do lado esquerdo

IMPORTANTE: A cablagem para a UI passa pela dobradiça da porta do lado esquerdo, por isso, tem de ser desligada antes de retirar a porta.

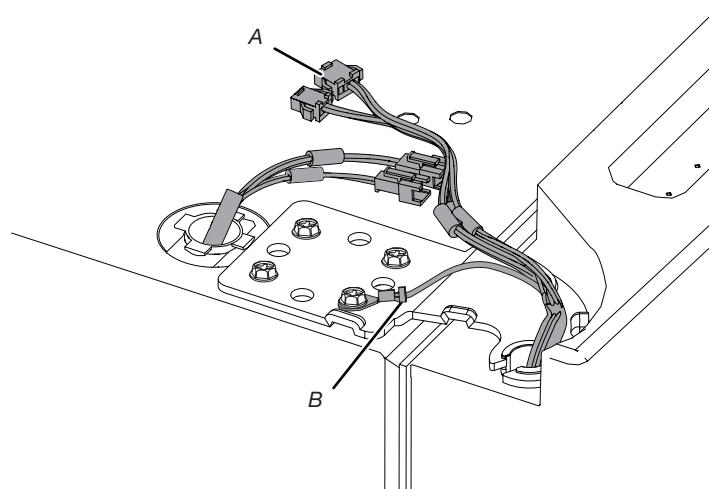
1. Com uma chave Phillips retire a cobertura da dobradiça superior.



A. Parafuso da cobertura da dobradiça superior
B. Cobertura da dobradiça superior

2. Desligue as duas fichas da cablagem localizadas por cima da dobradiça da porta.

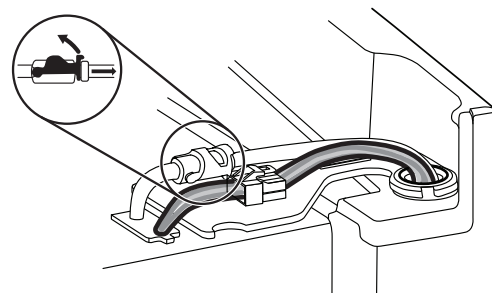
- Agarre nos dois lados das fichas. Com o polegar esquerdo pressione para soltar a lingueta e puxe para separar as secções das fichas.



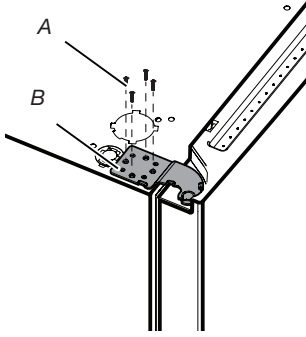
A. Ficha da cablagem
B. Conector de terra

3. Desligue a tubagem do dispensador de água localizada por cima da dobradiça da porta. Puxe firmemente para cima pelo fecho. A seguir, puxe a tubagem para fora do encaixe.

NOTA: A tubagem do dispensador de água permanece ligada à porta esquerda do frigorífico.



- Com uma chave de caixa de 5 mm retire os quatro parafusos internos da dobradiça superior e coloque de lado.



A. Parafusos de sextavado interno de 5 mm
B. Dobradiça superior

NOTA: Proporcione um suporte adicional para a porta do frigorífico enquanto as dobradiças estiverem a ser retiradas. Não dependa dos ímãs das juntas da porta para segurarem a porta no lugar enquanto estiver a trabalhar.

- Eleve a porta do frigorífico do pino da dobradiça inferior. A dobradiça superior sai com a porta.

NOTA: Pode ser necessário retirar as dobradiças inferiores e travar os pés para passar o frigorífico por uma porta.

- Apenas se for necessário, use uma chave de caixa de 6 mm e uma chave Phillips n.º 2 para retirar a dobradiça central.

Voltar a colocar a porta do frigorífico do lado direito

- Coloque a porta do lado direito sobre o pino da dobradiça central.
- Insira o pino da dobradiça superior no orifício aberto no topo da porta do frigorífico.
- Com quatro parafusos de sextavado interno de 5 mm fixe a dobradiça ao aparelho. Não aperte os parafusos totalmente.

Voltar a colocar a porta do frigorífico do lado esquerdo

- Coloque a porta do lado esquerdo sobre o pino da dobradiça central.
- Com quatro parafusos de sextavado interno de 5 mm fixe a dobradiça ao aparelho. Não aperte os parafusos totalmente.
- Volte a ligar a cablagem elétrica.
 - Ligue as duas secções da ficha da cablagem.
 - Volte a ligar o fio de terra ao parafuso da dobradiça.

Passos finais

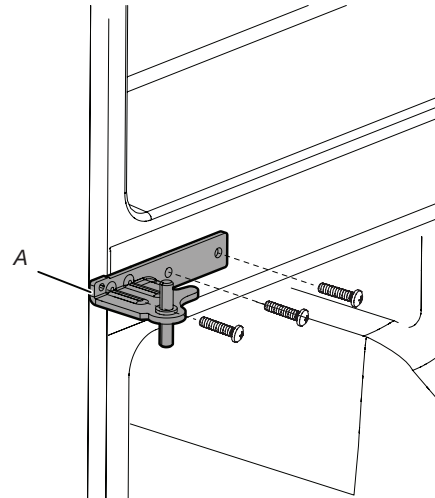
- Aperte totalmente os oito parafusos de sextavado interno de 5 mm.
- Volte a colocar as coberturas das dobradiças superiores.

Retirar e voltar a colocar a porta do congelador/congelação flexível

- Mantenha as portas do congelador fechadas até estar pronto para as soltar do aparelho, elevando-as.

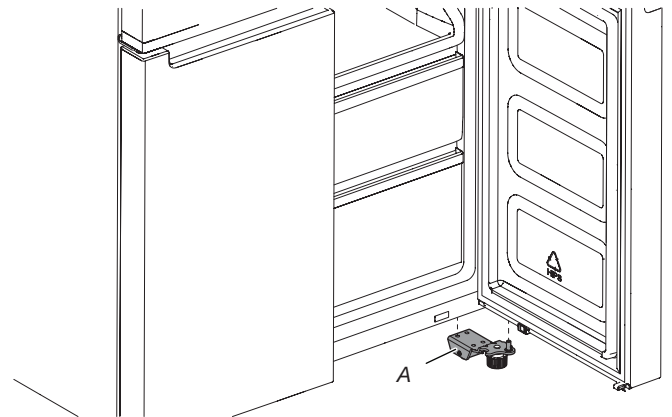
NOTA: Proporcione um suporte adicional para a porta do congelador enquanto as dobradiças estiverem a ser retiradas. Não dependa dos ímãs das juntas da porta para segurarem a porta no lugar enquanto estiver a trabalhar.

- Utilize uma chave Phillips n.º 2 e uma chave de caixa de 6 mm para retirar a dobradiça central do armário.



A. Dobradiça central

- Eleve a porta do congelador do pino da dobradiça inferior.



A. Dobradiça inferior

⚠ AVISO



Perigo de choque elétrico

Ligue a uma tomada ligada à terra.

Não retire o pino de terra.

Não utilize um adaptador.

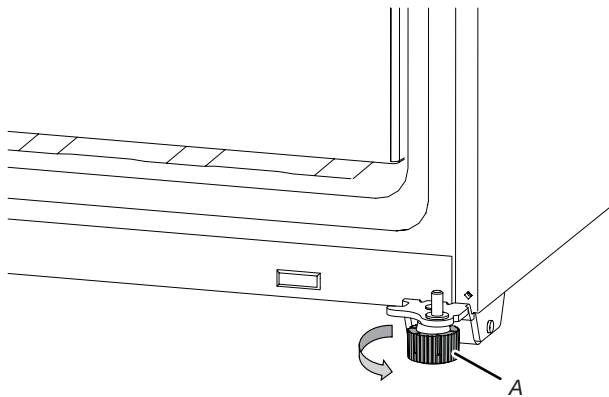
Não utilize extensões.

O não cumprimento destas instruções pode resultar em morte, incêndio ou choque elétrico.

1. Ligue a uma tomada ligada à terra.
2. Volte a colocar todas as peças amovíveis e os alimentos nas gavetas.

Nivelar o frigorífico

1. Desloque o frigorífico para a sua localização final.
2. Com a mão rode e trave os pés. Rode-os para a esquerda até os roletes estarem afastados do chão e os dois pés de travagem estarem bem encostados ao chão. Isto evita que o frigorífico deslize para a frente quando abrir as portas.



A. Pés de travagem

IMPORTANTE: Se necessitar de fazer mais ajustes nos pés de travagem, tem de os rodar as mesmas vezes para manter o frigorífico nivelado.

3. Utilize um nível para se certificar de que o frigorífico está nivelado de lado a lado e da frente para trás.

Requisitos de alimentação de água

É necessária uma alimentação de água com pressão entre 20 psi e 145 psi (138 kPa e 1000 kPa) para operar o dispensador de água e o gerador de gelo. Se tiver questões sobre a sua pressão de água, contacte um canalizador licenciado e qualificado.

NOTA: Se a pressão da água for inferior à necessária, o fluxo de água do dispensador de água pode diminuir ou os cubos de gelo podem ter forma oca ou irregular.

Alimentação de água por osmose inversa

IMPORTANTE: A pressão da alimentação de água vinda de um sistema de osmose inversa e alimentando a válvula de entrada de água do frigorífico tem de ser entre 20 psi e 145 psi (138 kPa e 1000 kPa).

Se um sistema de filtragem de água por osmose inversa estiver ligado à alimentação de água fria da sua casa, a pressão da água para o sistema de osmose inversa tem de ser no mínimo de 40 a 60 psi (276 a 414 kPa).

- Verifique se o filtro de sedimentos no sistema de osmose inversa está bloqueado. Substitua o filtro se necessário.
- Permita que o tanque de armazenamento no sistema de osmose inversa seja reabastecido após uma utilização intensiva. A capacidade do tanque pode ser muito pequena para satisfazer as necessidades do frigorífico.
NOTA: Não são recomendados sistemas de osmose inversa montados na torneira.
- Se o seu frigorífico tiver um filtro de água, poderá reduzir ainda mais a pressão da água quando utilizado em conjunto com um sistema de osmose inversa. Remova o filtro de água. Consulte a secção “Sistema de filtragem de água”.

Se tiver questões sobre a sua pressão de água, contacte um canalizador licenciado e qualificado.

Ligar a alimentação de água

Leia todas as instruções antes de iniciar.

IMPORTANTE:

- Ligue apenas a uma alimentação de água potável.

Não utilize com água que seja microbiologicamente insegura ou de qualidade desconhecida sem uma desinfecção adequada antes ou depois do sistema. Os sistemas certificados para a redução de cistos podem ser utilizados em águas desinfetadas que possam conter cistos filtráveis.

- A canalização tem de ser instalada de acordo com o Código Internacional de Canalização e com todos os códigos e regulamentos locais.
- São aceitáveis as ligações de tubos de cobre e PEX da linha de água doméstica até ao frigorífico, o que ajudará a evitar o desconforto ou odor no gelo ou água. Verifique se existem fugas.
Se forem usados tubos de PEX em vez de cobre, recomendamos o seguinte: 7 ft (2,14 m) PEX revestido, 5 ft (1,52 m) PEX ou 25 ft (7,62 m) PEX.
- Instale a tubagem apenas em áreas onde as temperaturas irão permanecer acima do ponto de congelação.

Ferramentas necessárias:

Reúna as ferramentas e peças necessárias antes de iniciar a instalação.

- Chave de fendas de cabeça plana
- Chaves de bocas de 7/16” e 1/2” ou 2 chaves ajustáveis
- Chave de caixa de 1/4”

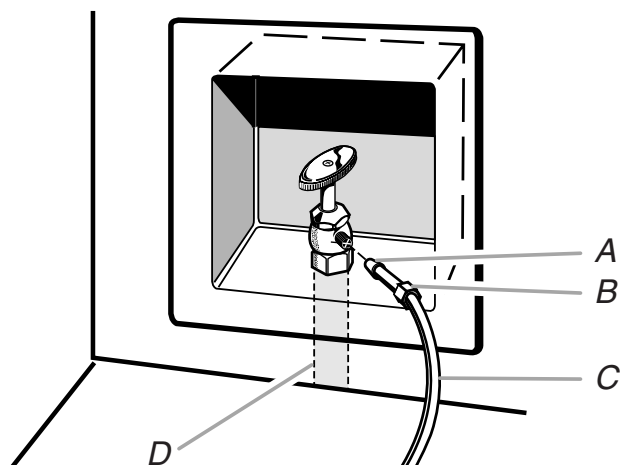
NOTA: Não utilize uma válvula de sela de 3/16” (4,76 mm) ou tipo perfurante, pois reduz o fluxo de água e obstrui mais facilmente.

Ligar à linha de água

IMPORTANTE: Se tiver ligado o frigorífico antes de ligar a água, desligue o gerador de gelo.

1. Desligue o frigorífico da tomada ou desligue a corrente elétrica.
2. Desligue a alimentação de água principal. Abra a torneira mais próxima o tempo suficiente para reduzir a pressão da água na linha de água.
3. Utilize uma válvula de corte de 3/4-14" ou equivalente. O frigorífico é fornecido com uma linha de alimentação doméstica com o kit de instalação que liga à válvula de corte e ao frigorífico.

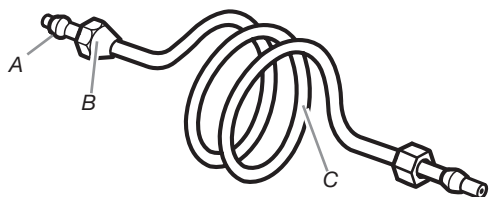
NOTA: O aparelho está equipado com um kit de instalação de água. Para assegurar uma ligação adequada à sua alimentação de água, utilize material de vedação adequado na ligação. Verifique se a ligação está bem vedada após algumas horas de funcionamento.



A. Manga
B. Porca
C. Tubagem de cobre (para o frigorífico)
D. Linha de alimentação doméstica

4. Pode agora ligar a tubagem de cobre à válvula de corte. Utilize tubagem de cobre macio de 1/4" (6,35 mm) de D.E. (diâmetro exterior) para ligar a válvula de corte e o frigorífico.

- Certifique-se de que tem o comprimento adequado necessário para o trabalho. Certifique-se de que ambas as extremidades do tubo de cobre estão cortadas à esquadria.
- Deslize a bucha de compressão e a porca de compressão sobre a tubagem de cobre, como mostrado. Insira a extremidade da tubagem na extremidade de saída de forma quadrada até onde for possível. Aparafuse a porca de compressão na extremidade de saída com uma chave ajustável. Não aperte demasiado.



A. Manga de compressão
B. Porca de compressão
C. Tubagem de cobre

5. Coloque a extremidade livre da tubagem num recipiente ou lavatório e ligue a alimentação de água principal para lavar a tubagem até que a água esteja limpa. Desligue a válvula de corte no tubo da água.

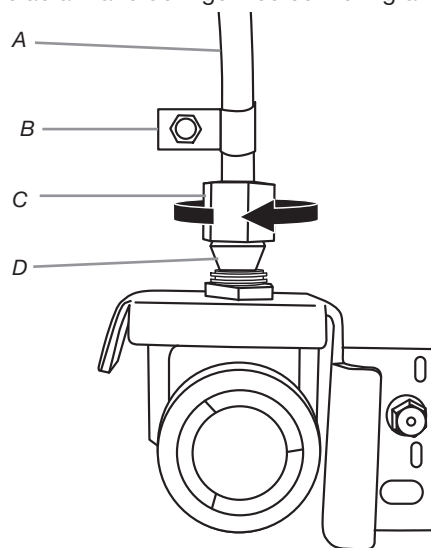
NOTA: Drene sempre a linha de água antes de fazer a ligação final à entrada da válvula de água para evitar um possível mau funcionamento da válvula de água.

6. Dobre a tubagem de cobre para ir ao encontro da entrada da linha de água, localizada na parte de trás do armário do frigorífico, conforme ilustrado. Deixe uma bobina de tubagem de cobre para permitir que o frigorífico seja retirado do armário ou afastado da parede para manutenção.

Ligar ao frigorífico

Siga as instruções de ligação específicas do seu modelo.

1. Remova a tampa plástica da porta de entrada da válvula de água. Fixe a tubagem de cobre à entrada da válvula utilizando uma porca de compressão e uma manga, conforme ilustrado. Aperte a porca de compressão. Não aperte demasiado. Confirme se a tubagem de cobre está segura puxando-a.
2. Crie um anel de serviço com a tubagem de cobre. Evite dobras ao enrolar a tubagem de cobre. Fixe a tubagem de cobre ao armário do frigorífico com um grampo "P".



A. Tubagem de cobre
B. Grampo "P"
C. Porca de compressão
D. Manga de compressão

3. Ligue a alimentação de água do frigorífico e verifique se existem fugas. Elimine as fugas que existam.
4. Se desejar gelo, ligue o gerador de gelo.

Nota: Aguarde 24 horas para produzir o primeiro lote de gelo. Rejeite os três primeiros lotes de gelo produzido. Aguarde três dias para encher completamente o recipiente de armazenamento de gelo.

FILTROS E ACESSÓRIOS

Sistema de filtragem de água

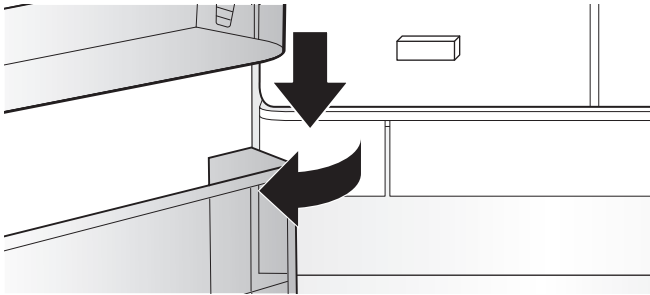
Não utilize com água que seja microbiologicamente insegura ou de qualidade desconhecida sem uma desinfecção adequada antes ou depois do sistema. Os sistemas certificados para a redução de cistos podem ser utilizados em águas desinfetadas que possam conter cistos filtráveis.

Substituir e instalar o filtro de água

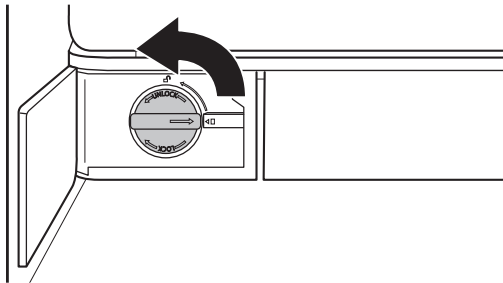
O filtro de água deve ser substituído a cada 6 meses com base num caudal de 1,89 lpm-2,27 lpm (0,50 gpm-0,60 gpm) que filtra 757 L (200 galões) de água.

Para encomendar um filtro sobressalente, contacte-nos. Consulte a secção "Acessórios" no Guia de utilização e manutenção para informação sobre como encomendar.

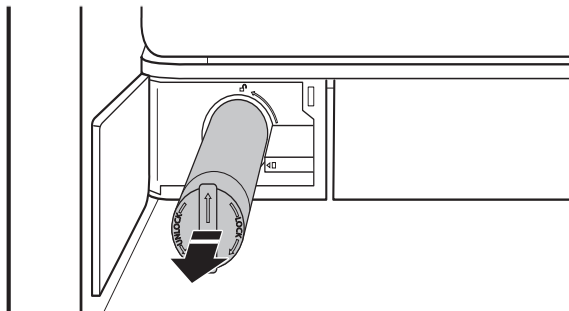
1. Empurre a porta do filtro de água, localizada na parte inferior esquerda do compartimento, para a abrir.



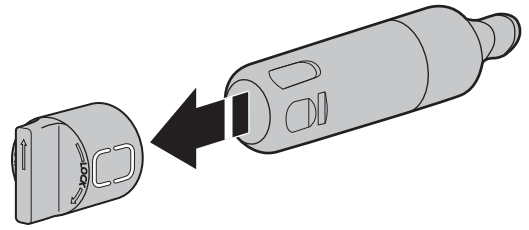
2. Torça o filtro de água e rode 90° no sentido contrário ao dos ponteiros do relógio para o desbloquear.



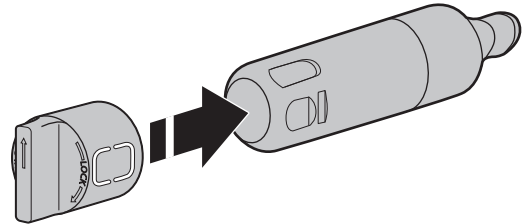
3. Extraia o filtro do compartimento.



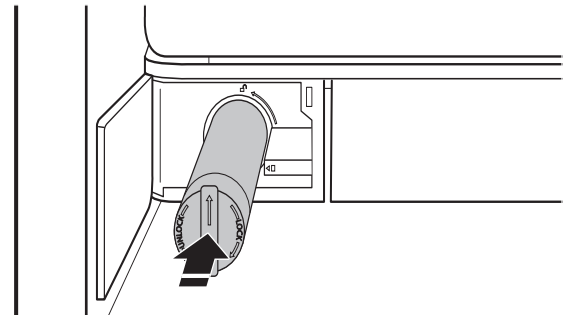
4. Retire a tampa do filtro de água que pretende substituir.



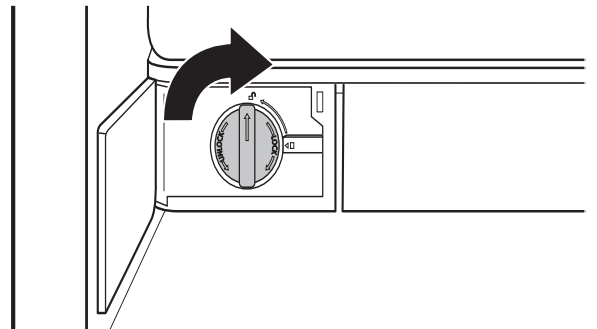
5. Instale a tampa do filtro de água no filtro novo. Certifique-se de que alinha as setas de modo que as ranhuras do filtro coincidam com as nervuras da tampa do filtro.



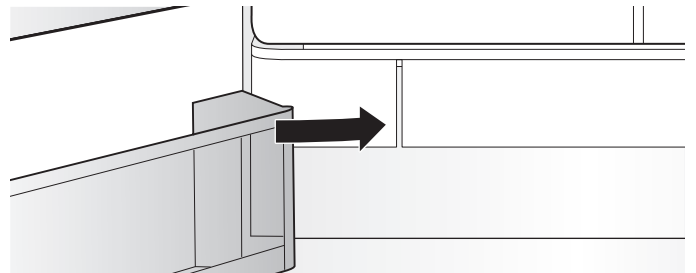
6. Introduza o filtro no compartimento.



7. Torça o filtro de água e rode 90° no sentido dos ponteiros do relógio até bloquear e as setas ficarem alinhadas.



8. Feche a porta do filtro de água.



9. Faça a reposição do contador do filtro através da interface do utilizador. Consulte o procedimento para repor o filtro na secção Controlos do utilizador.

As luzes de estado do filtro de água

As luzes de estado do filtro de água irão ajudá-lo a saber quando deve mudar o seu filtro de água.

- ORDER FILTER (Encomendar filtro) (amarelo) - Está quase na altura de trocar o filtro de água. A indicação "Order Filter" (Encomendar filtro) está sempre ON (ligada) mas OFF (desligada) no Showroom mode (modo Exposição).
- REPLACE FILTER (Substituir filtro) (vermelho) - Substitua o filtro de água. Enquanto estiver a dispensar água, "Replace Filter" (Substituir filtro) pisca 7 vezes e é emitido um som 3 vezes.
NOTA: "REPLACE FILTER" (Substituir filtro) permanece aceso se não for feita a reposição do filtro na interface do utilizador (UI).
- RESET FILTER (Repor filtro) - Toque no botão "Filter Reset" (Repor filtro) durante 3 segundos para repor o filtro de água. O visor irá fazer uma contagem decrescente de 3 segundos e, em seguida, irá piscar o ícone e emitir um som.

Substituir e instalar o Pure Control (Controlo Puro)

Recomenda-se a substituição do Pure Control (Controlo Puro) a cada 3 anos, uma vez que o ozono se degrada ao longo do tempo, reduzindo o seu impacto na conservação dos alimentos. No início da vida, gera uma média de 0,06 ppm.

Para encomendar e substituir o Pure Control (Controlo Puro), entre em contacto connosco. Consulte a secção "Acessórios" para obter informação sobre como encomendar.

Acessórios

Para encomendar acessórios, contacte o revendedor ao qual comprou o frigorífico.

Assistência ou serviço

Antes de chamar a assistência ou o serviço, verifique a secção "Resolução de problemas". Pode poupar-lhe o custo de um pedido de assistência. Se ainda necessitar de ajuda, siga as instruções em baixo.

Se necessitar de peças de substituição

Para localizar as peças de substituição específicas de fábrica na sua área, contacte o revendedor ao qual comprou o frigorífico.

Garantia

Contacte o revendedor ao qual comprou o frigorífico para obter informação sobre a garantia.

Guarde este manual e o recibo da compra juntos para referência futura. Tem de apresentar prova da data de compra ou de instalação para o serviço de garantia.

Anote a informação seguinte sobre o aparelho para o ajudar a obter assistência ou serviço, se alguma vez o necessitar. Terá de saber o número de modelo e o número de série completos. Pode encontrar esta informação na etiqueta de modelo e número de série, localizada na parede interior do compartimento do frigorífico.

Nome do revendedor _____

Número de série _____

Endereço _____

Número de telefone _____

Número do modelo _____

Data de compra _____

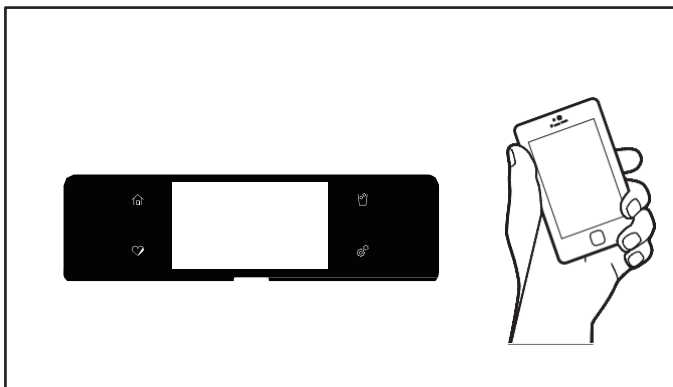
Consulte o contacto em whirlpool.eu.

RECURSOS DE CONECTIVIDADE DO REFRIGERADOR

(em alguns modelos)

A conectividade Wi-Fi permite que o refrigerador inteligente se conecte à internet e interaja com o aplicativo Whirlpool® do seu smartphone ou dispositivo móvel. Essa conexão abre várias opções inteligentes para você — opções que vão poupar seu valioso tempo e energia.

OBSERVAÇÃO: Requer Wi-Fi e criação de conta. Recursos e funcionalidades do aplicativo sujeitos a alterações. Sujeito aos termos de serviço disponíveis em: www.whirlpool.com/connect. Sujeito a cobrança de dados pela operadora.



Indicador do filtro de água

O que faz: Indica a vida útil restante para o seu filtro de água antes da troca ser necessária. Assim, você pode reiniciar o status do filtro.

O que faz para você: Ajuda você a se preparar melhor para encomendar outro filtro.

Aplicativo de pedido automático

O que faz: Permite que você solicite filtros, consumíveis e acessórios de reposição por meio do aplicativo Whirlpool® para entrega direta em sua casa.

O que faz para você: Simplifica o pedido de filtros corretos de água e ar — sem idas à loja em busca dos filtros corretos.

Alerta de porta entreaberta

O que faz: Envia uma notificação quando uma das portas da geladeira é deixada aberta.

O que faz para você: Alerta sobre o status de porta aberta para que você possa fechar a(s) porta(s) ou ligar para casa e pedir a alguém para fechar a(s) porta(s) antes que surja uma situação de superaquecimento.

RECURSOS INTELIGENTES

Os recursos inteligentes ajudam a tornar seu dia a dia um pouco mais eficiente, permitindo que você monitore, gerencie e cuide do seu refrigerador de onde estiver.

Controle remoto de temperatura

O que faz: Permite que você controle seu refrigerador remotamente a usando seu dispositivo móvel através do aplicativo Whirlpool®.

O que faz para você: Permite controlar remotamente as temperaturas do seu refrigerador, freezer e despensa com temperatura controlada — mesmo à distância.

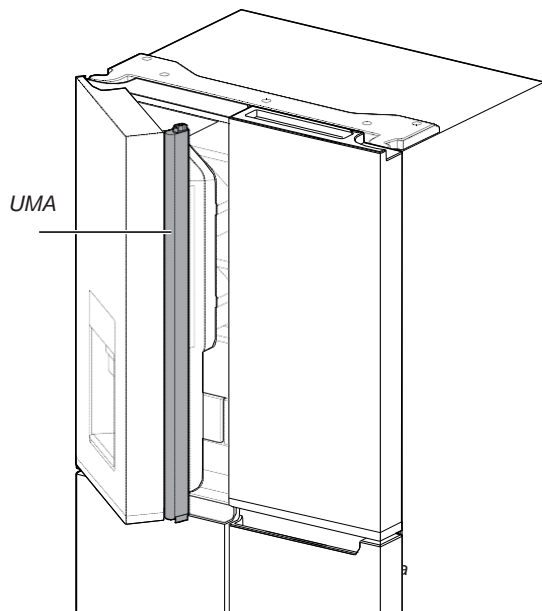
USO DO REFRIGERADOR

Abrir e fechar portas

Existem duas portas de compartimento de alimentos frescos. As portas podem ser abertas e fechadas separadamente ou juntas. Há uma vedação articulada verticalmente na porta esquerda do refrigerador.

- Quando a porta do lado esquerdo é aberta, a vedação articulada se dobra automaticamente para dentro, de modo que fica fora do caminho.
- Quando ambas as portas estão fechadas, a vedação com dobradiças forma automaticamente uma vedação entre duas portas.

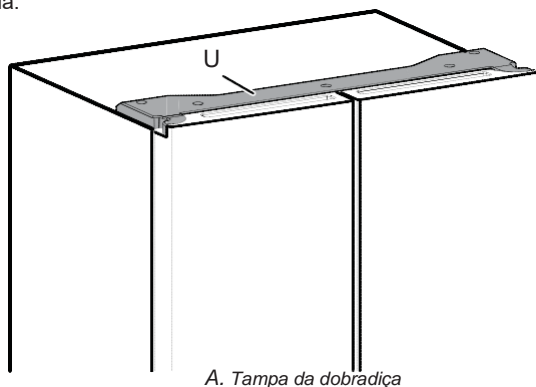
OBSERVAÇÃO: Ao fechar a porta, a dobradiça deve estar na posição correta (dobrada para dentro). Caso contrário, ela atingirá a porta certa ou o eixo de fixação.



O interruptor da porta do compartimento de alimentos frescos está localizado na tampa superior esquerda e direita da dobradiça.

- Para o Freezer e Compartimento Conversível, o interruptor da porta está localizado na parte inferior.
- O interruptor da porta usa um ímã para detectar a abertura/fechamento.
- Certifique-se de que ímãs ou dispositivos eletrônicos (alto-falante, Coolvox® etc.) estejam pelo menos a 7,62 cm da tampa da dobradiça.

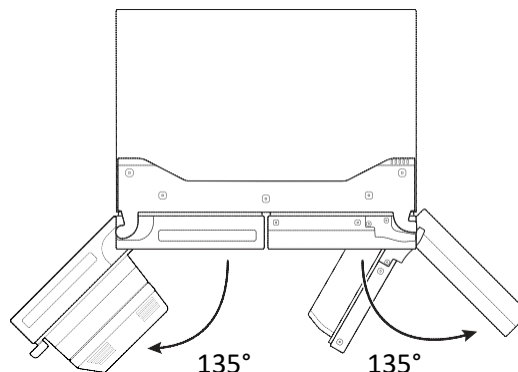
OBSERVAÇÃO: A luz não acenderá se a abertura da porta não for detectada.



Ajuste de altura da prateleira

A altura da prateleira pode ser ajustada mudando sua localização do suporte inferior para o suporte superior e vice-versa.

- Abra a porta do lado direito e a porta do lado esquerdo até 130°.



O dispensador de gelo

IMPORTANTE:

- Se a pressão da água for inferior à necessária, os cubos de gelo poderão ser ociosos ou ter formas irregulares. Consulte a seção "Requisitos da fonte de água".
- O gelo viaja do reservatório de gelo através da calha do dispensador até o dispensador. Para desligar a máquina de gelo, consulte a seção "Máquina de gelo e reservatório".
- O dispensador pode continuar a fazer barulho e o gelo pode continuar a dispensar por vários segundos após a liberação do botão ou acionador do dispensador.

Para limpar a calha do dispensador de gelo:

A umidade faz com que o gelo se aglomere naturalmente. Partículas de gelo podem se acumular até que a calha do dispensador de gelo fique bloqueada.

Se o gelo não for servido com frequência, pode ser necessário esvaziar o reservatório de gelo e limpar a calha de saída de gelo, o reservatório de gelo e a área abaixo do reservatório a cada 2 semanas.

- Se necessário, remova o gelo que estiver obstruindo o reservatório e a calha de saída usando um utensílio de plástico.
- Limpe a calha de saída de gelo e o fundo do reservatório de gelo com um pano úmido e quente e seque bem.

Para servir gelo — Acionador do dispensador

1. Selecione o tipo de gelo desejado pressionando GELO EM CUBOS ou GELO PICADO.

⚠ ATENÇÃO



Risco de corte

Use um copo resistente ao servir gelo.

Siga essa recomendação para evitar cortes.

2. Empurre um copo resistente contra acionador do dispensador. Segure o copo perto da abertura do dispensador, para que o gelo não caia para fora do copo.

IMPORTANTE: Não é necessário aplicar muita pressão ao acionador para ativar o dispensador de gelo. Pressionar com força não fará com que o gelo seja servido mais rapidamente ou em quantidades maiores.

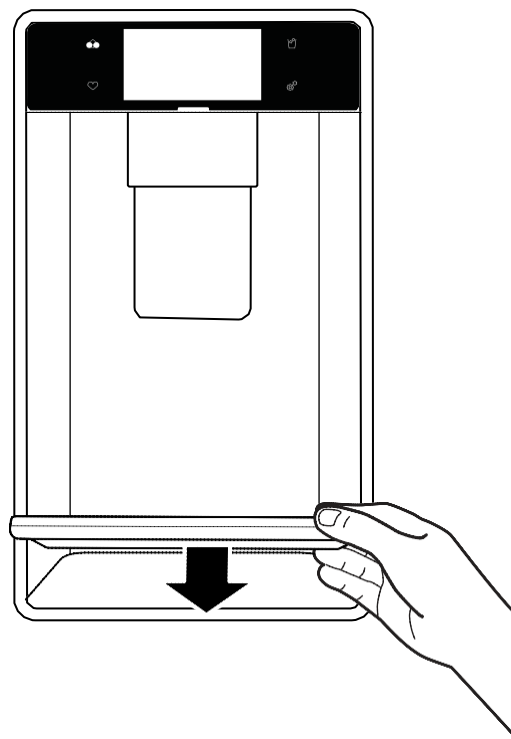
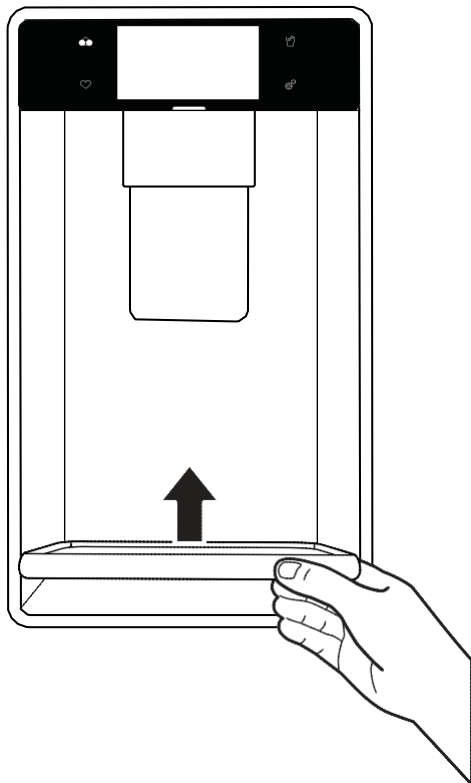
3. Remova o copo para parar de servir.

OBSERVAÇÃO: O gelo pode continuar a ser servido por vários segundos após a remoção do copo do acionador do dispensador. O dispensador pode continuar a fazer barulho por alguns segundos após a dispensação.

Bandeja de gotejamento do dispensador

A bandeja coletora pode ser removida para limpeza. Siga o passo a passo abaixo, que começa com a bandeja na posição retraída.

- Erga a frente da bandeja e puxe para a frente para removê-la.



Para recolocá-la, siga os passos abaixo.

- Posicione a bandeja horizontalmente nos trilhos deixando um espaço na parte traseira.
- Empurre para baixo e puxe na sua direção para encaixar no trilho.

A bandeja poder ser estendida para acomodar recipientes maiores para o Preenchimento na Medida.

A luz do dispensador





1. Quando você usa o dispensador, a luz acende automaticamente.

- Puxe a bandeja para fora em um ângulo na direção frontal superior.

Como usar os controles

Este manual cobre vários modelos. Seu modelo pode ter alguns ou todos os itens listados.



Teclado	Característica	Instruções
Ferramentas 	Funções de uso do refrigerador	Permite que você personalize os tons audíveis e a operação de refrigeração para atender às suas necessidades. Consulte as seções “Ferramentas” e “Outros modos”.
Início 	Tela inicial	Se pressionado uma vez, permite que o usuário retorne à tela inicial. A tela inicial expirará após 2 minutos e exibirá o relógio.
Favoritos 	Favoritos	A tecla Favoritos permite que o usuário economize a quantidade de água que usa com frequência. O usuário também pode acessar seus favoritos salvos com base na hora do dia.
Gelo 	Função Gelo	Alterne entre gelo picado e gelo em cubos.

Observação: O usuário pode notar áreas mais brilhantes da luz de fundo do LCD na parte inferior da interface do usuário do LCD. Isso é normal e só ficará visível durante os primeiros 30 segundos da inicialização do produto.

Painel de toque

O painel de toque abriga o menu de controle e os controles de funções. Os teclados de toque são muito sensíveis, bastando apenas um leve toque para serem ativados. Role para cima, para baixo, para a esquerda ou para a direita para explorar as diferentes opções e recursos.

Para obter mais informações sobre os controles individuais, consulte suas respectivas seções neste manual.

Tela

A tela é para os controles do menu e das funções do refrigerador. A tela sensível ao toque permite que você navegue pelos menus da geladeira. A tela é bastante sensível e basta um leve toque para ser ativada e controlada.

Após aproximadamente 2 minutos de inatividade, a tela entrará no modo de hibernação e escurecerá. Quando o refrigerador está em operação, a tela permanecerá brilhante.

Durante o uso, a tela mostrará menus e as seleções apropriadas para as opções escolhidas.

Modo Demonstração

Para entrar no Modo Demonstração, vá para a seção **Informações** em **Configurações** e selecione **Demo**. O usuário será solicitado a confirmar a entrada no Modo Demonstração. Uma vez nesse modo, o HMI começará a exibir vídeos de marketing.

ATENÇÃO: No Modo Demonstração, o produto não refrigera.

Para sair do Modo Demonstração, toque na tela para interromper a reprodução do vídeo. O usuário terá então a opção de **Testar o Produto** ou **Assistir ao Vídeo**.

O usuário deve então selecionar **Experimentar o produto**, após o qual a tela deve navegar para a tela inicial. O usuário deve navegar até a seção **Informações** em **Configurações** e selecionar **Demo**. O usuário será solicitado a confirmar a saída do Modo Demonstração. A interface do usuário deve então navegar de volta para a tela inicial.

Ferramentas

O teclado de ferramentas permite acessar funções e opções de personalização para seu refrigerador. Essas ferramentas permitem que você acerte o relógio, altere a temperatura entre Fahrenheit e Celsius, ligue e desligue os sinais sonoros e lembretes, altere o idioma e muito mais.

Selecione o teclado de Ferramentas para visualizar os recursos de Ferramentas:

- Cronômetro de cozinha
- Filtro de água
- Purificador de ar
- Bloqueio de controle
- Mudo
- Leve

Consulte a seção "Outros modos" para saber mais.

Ferramenta	Observações
Cronômetro de cozinha	Defina um cronômetro de cozinha inserindo manualmente o tempo desejado no teclado. <ol style="list-style-type: none">1. Selecione CRONÔMETRO DE COZINHA.2. Insira manualmente a hora para a duração desejada do cronômetro.3. Selecione INICIAR.4. Selecione CANCELAR para encerrar o cronômetro da cozinha.
Filtro de água Purificador de ar	Exibe o status do filtro. OBSERVAÇÃO: As luzes de status do filtro nos controles externos permitem que você saiba quando trocar o filtro. Para alterar o filtro, vá para Ferramentas > Filtro. Para reiniciar o filtro: <ol style="list-style-type: none">1. Selecione INSTALAR NOVO e siga as instruções na tela para redefinir.2. Siga as instruções na seção "Filtros e acessórios" para comprar o filtro.
Bloqueio de controle	O Bloqueio de Controle desliga os teclados do painel de controle para evitar o uso não intencional do refrigerador. O Bloqueio de Controle permanecerá configurado após uma falha de energia. Quando o controle está travado, o usuário não consegue usar nenhum botão ou acionadores do dispensador do dispensador. Para bloquear ou desbloquear o controle: Para bloquear a interface do usuário, navegue até a seção Bloqueio de controle em Configurações . Para desbloquear, siga as instruções na tela "Rolando para cima para desbloquear".
Silenciar	Selecione SILENCIAR para silenciar ou ativar os sons do refrigerador.
Luz	Selecione LUZ para ligar e desligar a luz do dispensador.

Preferências

Data e hora

Defina as preferências de data e hora.

OBSERVAÇÃO: Se o usuário estiver conectado ao Wi-Fi, a hora e a data serão definidas automaticamente.

Volume do som

Defina as preferências de volume de som.

- Cronômetros e Alertas
- Botões e efeitos

Configurações da tela

■ Brilho da tela

O usuário terá a opção de definir o brilho da tela.

■ Modo Eco:

O usuário também terá a opção de definir sua opção de modo de exibição preferencial enquanto a interface do usuário estiver no modo de espera. O usuário pode definir o modo de exibição na seção **Modo Eco** em **Configurações da tela**.

OBSERVAÇÃO: Se o modo Eco for selecionado, a tela de exibição deve desligar completamente. A tela pode ser ativada tocando em qualquer local da tela ou pressionando a pá de água ou gelo.

Favoritos

O recurso Favoritos armazena suas quantidades favoritas de água dispensada.

Regional

Defina as preferências regionais.

- **Idioma:** O usuário poderá escolher dentre 21 idiomas.
- **Unidades de temperatura:** Fahrenheit e Celsius.

Wi-Fi

- **Conecte à rede:** Baixe o aplicativo Whirlpool® da app store do seu celular. Consulte o folheto Configuração de conectividade para obter instruções mais detalhadas.
- **Desativar o Wi-Fi:**
 1. Selecione o teclado de Ferramentas;
 2. Selecione Wi-Fi;
 3. Selecione Wi-Fi para alternar entre ligar ou desligar o Wi-Fi.
- **Atualização de software:** Notifica quando há uma atualização de software disponível.
- **Código SAID:** O código SAID é usado para sincronizar um dispositivo inteligente com o seu aparelho.
- **Endereço MAC:** O endereço MAC é exibido para o módulo Wi-Fi.

Para se conectar ao Wi-Fi:

1. Selecione o teclado de Ferramentas;
2. Selecione Wi-Fi;
3. Selecione CONECTAR À REDE e siga as instruções na tela.

Informações

- **Serviço e suporte:** Exibe o número do modelo, informações de contato do Suporte ao cliente e diagnósticos.
- **Modo Demonstração:** Selecione Modo Demo de Fábrica para ativar e desativar o modo Demo. Consulte a seção "Como usar os controles" para obter mais informações.

Visualização e ajuste de pontos de ajuste de temperatura

Para sua comodidade, os controles de seu refrigerador e freezer vêm predefinidos de fábrica.

Ao instalar o refrigerador pela primeira vez, certifique-se de que os controles ainda estejam definidos para os pontos de ajuste recomendados. Os pontos de ajuste recomendados de fábrica são 37 °F (3 °C) para o refrigerador e 0 °F (-18 °C) para o freezer, bem como 0 °F (-18 °C) para o compartimento conversível.

IMPORTANTE:

- Espere 24 horas antes de colocar os alimentos na geladeira. Se você adicionar alimentos antes de a geladeira esfriar completamente, os alimentos poderão estragar.
OBSERVAÇÃO: Ajustar os pontos de ajuste para uma configuração mais fria do que a recomendada não esfriará os compartimentos mais rapidamente.
- Se a temperatura estiver muito alta ou muito baixa no refrigerador ou no freezer, primeiro verifique as saídas de ar para ter certeza de que não estão bloqueadas antes de ajustar os controles.
- As configurações recomendadas devem ser adequadas para o uso doméstico normal. Leite ou suco na temperatura desejada e sorvete firme, são indicativos de que os controles estão configurados adequadamente
OBSERVAÇÃO: Áreas como garagem, porão ou varanda podem ter umidade mais alta ou temperaturas extremas. Pode ser necessário ajustar a temperatura fora das configurações recomendadas para acomodar essas condições.
- Aguarde pelo menos 24 horas entre os ajustes. Verifique novamente as temperaturas antes de fazer outros ajustes.

Ver e alterar os pontos de ajuste de temperatura

1. O ajuste de temperatura está disponível em **Funções Especiais > Temperaturas**.
2. Você poderá ver ou ajustar: Refrigerador, freezer e compartimento conversível.

Temperatura recomendada do refrigerador



Temperatura recomendada do freezer



Ajustar pontos de ajuste de temperatura

Faixa do ponto de ajuste do refrigerador: 35 °F a 46 °F (2 °C a 8 °C)

Faixa do ponto de ajuste do congelador: -6 °F a 5 °F (-22 °C a -15 °C)

Ao ajustar os pontos de ajuste de temperatura, use a seguinte tabela como guia:

CONDIÇÃO:	AJUSTE DE TEMPERATURA:
Refrigerador muito frio	Configuração do refrigerador 1° acima
Refrigerador muito quente	Configuração do refrigerador 1° abaixo
Freezer muito frio	Configuração do freezer 1° acima
Congelador muito quente ou com pouco gelo	Configuração do freezer 1° abaixo

Purificador de ar

Para ativar o Purificador de Ar, vá até a seção **Purificador de Ar em Funções Especiais**.

Quando habilitado, o aparelho libera ozônio para reduzir odores e evitar a proliferação de bactérias dentro do aparelho, melhorando assim a qualidade do ar.

Para desativar o Purificador de Ar, vá até a seção **Purificador de Ar em Funções Especiais**.

Outros modos

Congelamento rápido

O recurso Congelamento Rápido aumenta o resfriamento por aproximadamente 50 horas. A duração varia para diferentes modelos. Ao ligar o Congelamento Rápido, a temperatura do compartimento do congelador esfriará mais rápido do que as configurações normais.

Para ativar o Congelamento Rápido, vá até a seção **Congelamento Rápido em Funções Especiais**.

Quando ligado, o compartimento do congelador esfria mais rápido do que o normal.

Quando ativado, o ícone Congelamento Rápido deve ser exibido na tela do relógio e deve mostrar quanto tempo resta antes que o Congelamento Rápido seja desativado. Pressionar o ícone irá navegar para a tela Congelamento Rápido onde você pode desativar o recurso. Para desativar o Congelamento Rápido, vá até a seção **Congelamento Rápido em Funções Especiais**. Ajustar a temperatura do freezer desligará automaticamente o recurso Congelamento Rápido.

OBSERVAÇÃO: Definir o congelador para uma temperatura mais fria pode deixar alguns alimentos, como sorvete, mais duros.

Resfriamento Rápido

O recurso Resfriamento Rápido auxilia nos períodos de uso excessivo do refrigerador, cargas completas do supermercado ou temperaturas ambientes temporariamente quentes. Este recurso ficará habilitado por aproximadamente 2 horas. A duração varia para diferentes modelos.

- Para ativar o Resfriamento Rápido, vá até a seção **Resfriamento Rápido em Funções Especiais**. Quando ligado, o compartimento do refrigerador esfriará mais rápido do que o normal.
- Quando ativado, o ícone Resfriamento Rápido aparecerá na tela do relógio e mostrará quanto tempo resta antes que o Congelamento Rápido seja desativado.
- Pressionar o ícone irá navegar para a tela Resfriamento Rápido, onde você pode desativar o recurso.
- Para desativar o Resfriamento Rápido, vá até a seção **Resfriamento Rápido em Funções Especiais**. O ajuste da temperatura do refrigerador deve desligar automaticamente o recurso Resfriamento Rápido.
OBSERVAÇÃO: Configurar o refrigerador para uma temperatura mais fria pode endurecer alguns alimentos, como sorvetes.

Reiniciar o filtro de água

Exibe o status do filtro de água.

OBSERVAÇÃO: Durante a saída, a luz do filtro de água indicará quando está na hora de trocar o filtro de água.

Para trocar o filtro, vá para Ferramentas > Filtro de água.

Para reiniciar o filtro:

1. Selecione **INSTALAR NOVO** e siga as instruções na tela para redefinir.
2. Siga as instruções na seção "Filtros e acessórios" para comprar o filtro.

Proteção de congelamento

Este recurso minimiza a migração de umidade de alimentos congelados. Este recurso resfriará o compartimento do congelador antes do degelo para reduzir a variação de temperatura. Este recurso permanecerá ativo por, no mínimo, 2 horas antes de começar o processo de degelo.

Modo Férias

No modo Férias, o compartimento do refrigerador funcionará com mais eficiência para economizar energia enquanto você estiver ausente. O ajuste da temperatura do refrigerador desligará automaticamente o recurso Modo Férias. Ao selecionar esta função, a temperatura do compartimento de alimentos frescos será automaticamente ajustada para uma temperatura mais fria. Este recurso não se aplica ao freezer e aos compartimentos de temperatura variável.

Um alerta de porta entreaberta desligará automaticamente o recurso Modo Férias.

IMPORTANTE: Quando o Modo Férias está ativado, o dispensador de água e gelo é desativado.

OBSERVAÇÃO: O usuário pode optar por desligar o resfriamento colocando o refrigerador no modo Demonstração.

Consulte a seção “Como usar os controles” para obter mais informações.

Alarme de Porta Entreaberta

O recurso Alarme de Porta Entreaberta emite um alarme quando a(s) porta(s) do refrigerador ou a gaveta do freezer ficam abertas por 5 minutos e o resfriamento é ativado. O alarme será repetido a cada dois minutos. Feche todas as portas para desligá-lo.

Ocasões especiais

Ligará temporariamente o Resfriamento Rápido para diminuir a temperatura do refrigerador e resfriar alimentos novos rapidamente.

Dar uma festa

Ligará temporariamente o Congelamento Rápido e o Resfriamento Rápido para ajudar a baixar os refrigeradores durante as aberturas frequentes das portas.

Marinar carne

Permite ao usuário iniciar um cronômetro para rastrear a marinada da carne.

O usuário poderá selecionar o cronômetro com base na recomendação dada na tela.

Gelar bebida no freezer

Defina um cronômetro de 25 minutos para que o usuário não se esqueça da bebida no freezer.

Limpar o interior do refrigerador

Desativa temporariamente o Resfriamento e a Porta Entreaberta por 30 minutos para permitir que o usuário limpe o refrigerador.

Iluminando o refrigerador

O refrigerador possui uma luz interna que acende sempre que a porta é aberta.

OBSERVAÇÃO: A luz é um LED que não pode ser substituído. Se o LED não acender quando a porta for aberta, chame a assistência técnica para substituir a luz. Consulte “Assistência ou Manutenção” na seção “Garantia” para obter informações de contato.

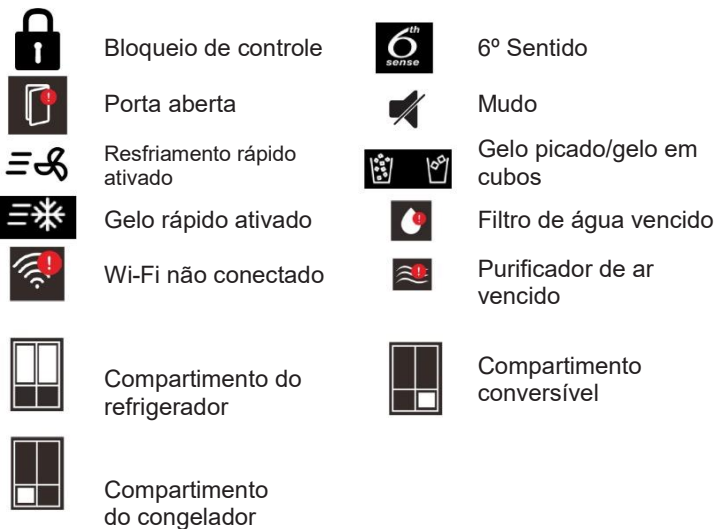
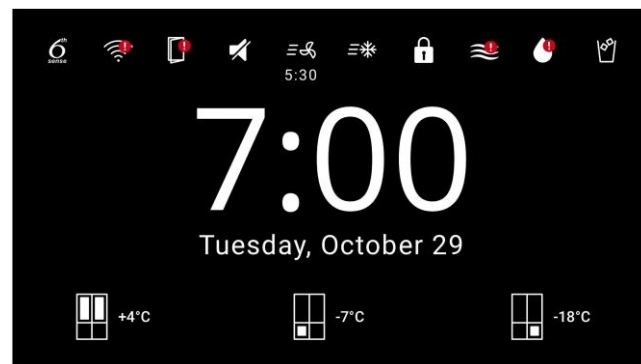
Ícones

A tela do relógio também exibe ícones de status. Tocar nesses ícones também navega para a respectiva configuração. Para ajustar o modo de exibição, o usuário deve navegar até a seção Configurações de exibição em Preferências.

Modo de exibição: Modo Eco



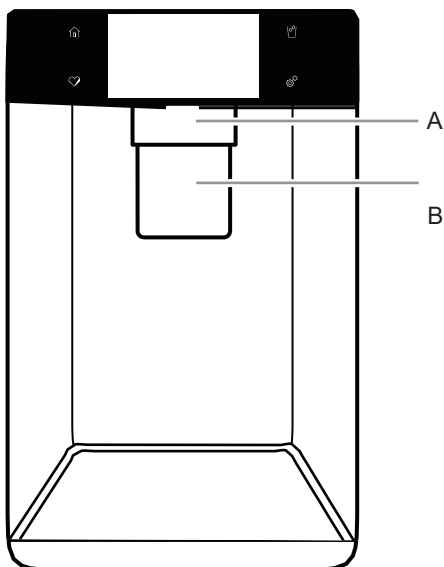
Modo de exibição: Tela do relógio



Dispensadores de água e gelo

IMPORTANTE:

- Aguarde 3 horas para que o refrigerador esfrie e gele a água.
- Aguarde 24 horas para produzir o primeiro lote de gelo. Descarte os três primeiros lotes de gelo produzidos.
- O sistema do dispensador não funcionará se a porta esquerda do refrigerador estiver aberta.



A. Acionador do dispensador de água
B. Acionador do dispensador de gelo

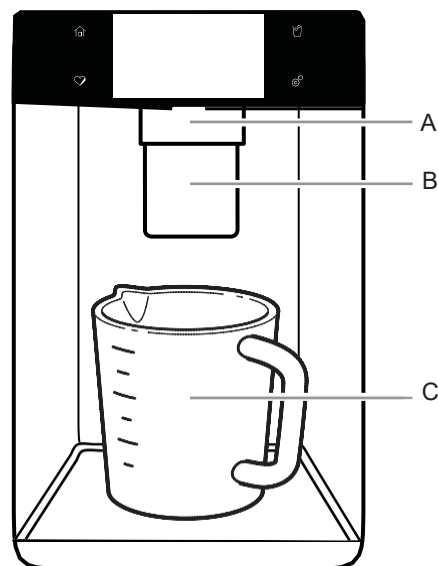
Calibração do dispensador

A pressão da água doméstica pode afetar a precisão do recurso Preenchimento na Medida. Portanto, para obter o desempenho ideal do dispensador de água, primeiro você deve calibrar o Preenchimento na Medida.

IMPORTANTE:

- Lave o sistema de água antes de calibrar o enchimento medido.
 - Para melhores resultados, a calibração deve ser realizada quando a água não estiver sendo usada na casa.
1. Coloque um recipiente medidor resistente (capacidade de 1 xícara ou 237 ml) na bandeja em frente ao acionador do dispensador de água ou gelo.

OBSERVAÇÃO: Alguns modelos vêm com um recipiente medidor.



A. Acionador do dispensador de água
B. Acionador do dispensador de gelo
C. Xícara de medição (1 xícara)

Lavar o sistema de água

O ar no sistema do dispensador de água pode provocar gotejamento. Após conectar o refrigerador a uma fonte de água ou substituir o filtro de água, lave o sistema de água.

Isso força o ar a sair da tubulação e do filtro e o prepara para uso. Em alguns domicílios, pode ser necessário repetir esta ação.

OBSERVAÇÃO: À medida que o ar é removido do sistema, a água pode jorrar do dispensador.

1. Usando um recipiente resistente, empurre e segure o acionador do dispensador de água por 5 segundos.
2. Solte o acionador do dispensador por 5 segundos. Repita as etapas 1 e 2 até que a água comece a fluir.
3. Assim que a água começar a fluir, continue pressionando e liberando o acionador do dispensador (5 segundos ligada, 5 segundos desligada) até um total de 12 L ser dispensado.

Certifique-se de que não haja nenhuma predefinição de Preenchimento na Medida selecionado.

2. Para calibrar sua água, vá até a seção **Calibrar o Dispensador**, em **Ferramentas/Configuração**. A calibração também pode ser acessada pelo usuário durante a sequência de retirada da embalagem, quando o produto é ligado pela primeira vez.
3. Pressione e segure o acionador do dispensador de água, conforme necessário, para servir água para a tubulação de enchimento de 1 xícara na xícara medidora.
OBSERVAÇÃO: Se transbordar, descarte a água e reinicie o processo de calibração.
4. Quando 1 xícara de água tiver sido servida corretamente no copo de medição, toque em OK para confirmar a calibração.

Dispensador

Toque no teclado de gelo para selecionar o tipo de gelo.

OBSERVAÇÕES:

- Para gelo picado, os cubos são triturados antes de serem dispensados. Isso pode causar um pequeno atraso ao servir gelo picado. O ruído do triturador de gelo é normal e os pedaços de gelo podem variar de tamanho.
- Ao mudar de picado para em cubos, algumas partículas de gelo picado serão servidas junto com os primeiros cubos.

Servir água

IMPORTANTE:

- Sirva pelo menos 1 litro de água por semana para manter a fonte fresca.
- Se o fluxo de água do dispensador diminuir, pode ser por conta da baixa pressão da água.
 - Remova o filtro e sirva 1 xícara (237 ml) de água. Se essa quantidade for servida em 8 segundos ou menos, a pressão da água atende aos requisitos mínimos do refrigerador.
 - Se demorar mais de 8 segundos para servir 1 xícara (237 ml) de água, significa que a pressão da água para o refrigerador está abaixado da recomendada. Consulte as seções "Requisitos da fonte de água" e "Solução de problemas" para sugestões.

Para servir água – Padrão:

1. Pressione um copo resistente contra o acionador do dispensador de água.
2. Remova o copo para parar de servir.

Para servir água – Preenchimento na Medida:

O Preenchimento na Medida permite que você distribua uma quantidade específica de água com o toque de alguns botões.

1. Coloque um copo resistente sob a saída de água. Selecione a quantidade de água e a unidade a servir.
OBSERVAÇÃO: A quantidade de água selecionada será distribuída. Certifique-se de que o recipiente tem capacidade para conter todo o volume. Se houver gelo no recipiente, pode ser necessário ajustar a seleção.
2. Toque em SERVIR ou pressione o acionador e a quantidade de água selecionada será servida.

OBSERVAÇÃO: A maioria das xícaras de café (normalmente de 118 a 177 ml por xícara) não têm a mesma capacidade de um copo medidor (237 ml). Pode ser necessário recalibrar o Preenchimento na Medida para que ele sirva menos água ou para evitar que ele encha demais as xícaras de café.

3. Sirva a água.

OBSERVAÇÃO: O fluxo será interrompido automaticamente assim que o volume desejado for servido.

- Pressione um copo resistente contra o acionador do dispensador abaixo da saída de água.

OU

- Coloque o copo abaixo da saída de água e toque em SERVIR para servir com as mãos livres.

4. Para interromper o fluxo antes que o volume selecionado tenha sido dispensado, pressione o botão de pausa na tela

OBSERVAÇÃO: Se você interromper o fluxo antes de servir o volume desejado, a tela será desligada após um minuto. Se até então, você não continuar a servir, a função será redefinida para a quantidade original.

Máquina e reservatório de gelo

IMPORTANTE: Para evitar a diminuição na produção de gelo e gelo de baixa qualidade, faça com que a água passe por todo o sistema antes de ativar a Fábrica de gelo. Consulte a seção "Dispensador de água".

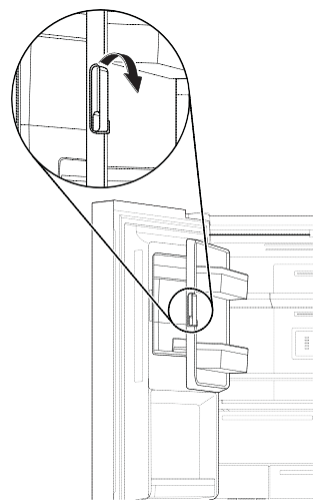
- Após a instalação, a primeira produção de gelo demora 24 horas. Descarte os primeiros 3 lotes de gelo produzidos. Aguarde de 2 a 3 dias para encher o reservatório de gelo.
- A qualidade do seu gelo depende da qualidade da água fornecida à máquina de gelo. Evite conectar a máquina de gelo a uma fonte de água descalcificada. Os produtos químicos usados para descalcificar a água (como o sal) podem danificar as peças do aparelho e fabricar gelo de baixa qualidade. Se não for possível evitar uma fonte de água descalcificada, certifique-se de que o descalcificador esteja funcionando corretamente e com boa manutenção.
- Caso o gelo se aglomere em pedaços grandes, quebre-os com um utensílio plástico e descarte-os. Não use objetos pontiagudos para quebrar o gelo. Eles podem danificar o reservatório e o mecanismo do dispensador.
- Utilize o reservatório de gelo somente para armazenar gelo.

Estilo 1 - Máquina de gelo no refrigerador

A máquina de fazer gelo está localizada na porta esquerda atrás dos reservatórios. Os cubos de gelo caem no reservatório de armazenamento de gelo.

Remova e substitua o reservatório de gelo

Para abrir o compartimento da Máquina de Gelo, puxe a alavanca da porta até soltá-la.



- Para remover o reservatório de armazenamento de gelo, insira seus dedos na abertura da base do reservatório e puxe a trava para soltá-lo do compartimento. Levante o reservatório e puxe-o.
- Recoloque o reservatório de armazenamento dentro do compartimento de gelo e empurre para baixo para encaixá-lo.

Produção de gelo

- Sua máquina de fazer gelo produz cerca de 1,6 kg de gelo por dia em operação normal.

Ligar/desligar a máquina de gelo

- Para ligar a Máquina de Gelo, vá até a seção **Máquina de Gelo** em **Ferramentas/Configuração**.
- Para desligar a Máquina de Gelo, vá até a seção **Máquina de Gelo** em **Ferramentas/Configuração**.

OBSERVAÇÕES:

- Sua máquina de gelo conta com a função de desligamento automático. O sensor interromperá a produção de gelo automaticamente, caso o reservatório de armazenamento de gelo esteja cheio ou a porta esteja aberta. O controle permanecerá na posição LIGADO.

PRATELEIRAS, COMPARTIMENTOS E GAVETAS

Prateleiras e respetivas estruturas

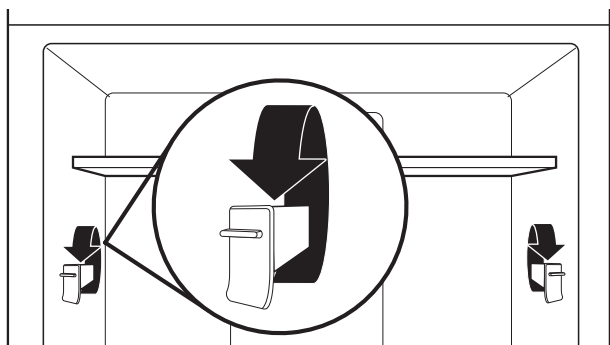
As prateleiras no frigorífico são ajustáveis para que se adequem às suas necessidades de armazenamento individuais.

Armazenar os alimentos similares em conjunto no seu frigorífico e ajustar as prateleiras para diferentes alturas, facilita a localização do alimento correto. Também reduz a quantidade de tempo que a porta do frigorífico está aberta, poupando energia.

Ajuste da altura das prateleiras

A altura das prateleiras pode ser ajustada alterando os suportes de prateleira ajustáveis entre as posições vertical e horizontal.

1. Levante cuidadosamente a prateleira dos respetivos suportes e rode o aleta para a orientação desejada.
2. Repita para os restantes suportes das prateleiras.
3. Aplique pressão no topo da prateleira para garantir que a prateleira está devidamente encaixada nos respetivos suportes.



NOTAS:

- Tem de retirar primeiro a prateleira do meio antes de retirar a prateleira superior.
4. Retire a prateleira inferior, levantando-a dos respetivos suportes. A seguir, puxe a prateleira para a frente e incline para cima para uma posição vertical. Vire a prateleira para formar um ângulo e retire-a do frigorífico.
 5. Volte a colocar a prateleira inferior, inserindo-a no frigorífico em ângulo, com a prateleira para cima. Levante a parte da frente da prateleira e empurre a parte de trás para baixo e dentro até a parte de trás assentar nos suportes. Baixe a parte da frente da prateleira e certifique-se de que esta está na posição correta.

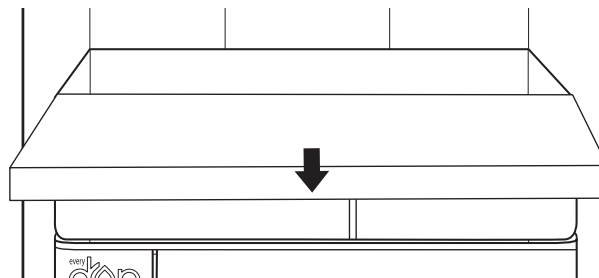
Remover a bandeja extensível

Para remover e voltar a colocar a bandeja extensível:

NOTA: As portas do frigorífico terão de ser retiradas para remover a bandeja extensível. Consulte a secção “Retirar e voltar a colocar as portas do frigorífico” para mais informações.

1. Puxe a bandeja extensível para a posição totalmente aberta ou até parar.
2. Localize os cliques de retenção da bandeja extensível de ambos os lados. Estes encontram-se de lado, por baixo da bandeja extensível.

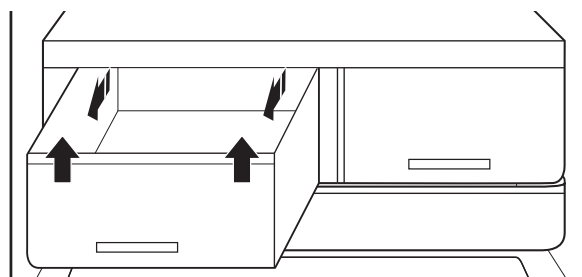
3. Empurre o clipe para cima a partir da parte de baixo com o dedo.
4. Depois de ambos os cliques terem sido desengatados, retire cuidadosamente a bandeja extensível para a frente do frigorífico.



Gavetas para fruta e legumes

Para retirar e voltar a colocar as gavetas:

1. Agarre na pega no fundo da gaveta e puxe-a para fora a direito até parar. Levante a gaveta da guia inferior.
2. Volte a colocar a gaveta, posicionando-a sobre a guia inferior e empurrando-a para além do batente, até ficar em posição.



Compartimentos da porta do frigorífico

Os compartimentos da porta do frigorífico são ajustáveis para que se adequem às suas necessidades de armazenamento individuais. Os compartimentos facilitam a personalização do armazenamento na porta para suportar recipientes maiores.

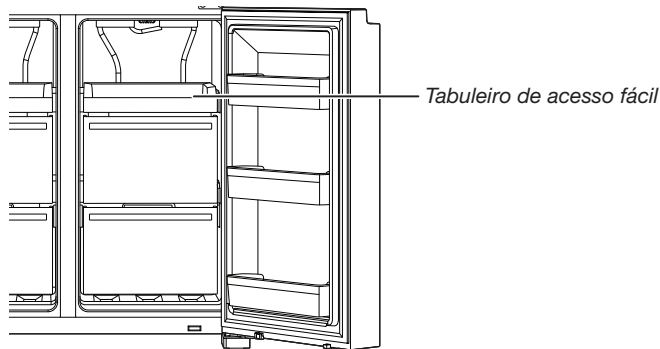
Divisor dos compartimentos da porta (em alguns modelos)

Este divisor encaixa no compartimento da porta para dividir o compartimento e elevar artigos mais pequenos na parte de trás do compartimento.



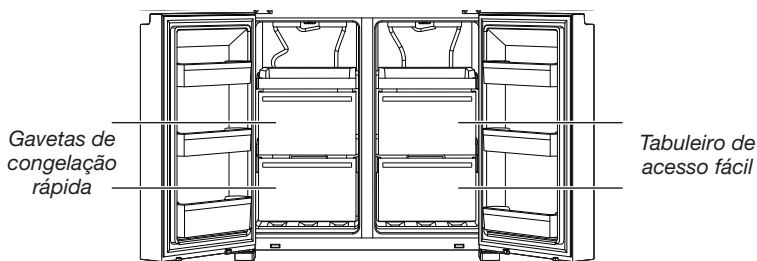
Compartimentos de armazenamento do congelador

Tabuleiro de acesso fácil



O tabuleiro de acesso fácil é útil para aceder facilmente a produtos usados com frequência ou para guardar sobras ou itens pequenos.

Gavetas do congelador



Compartimento de congelação rápida

- Utilize estas gavetas para congelar uma maior quantidade de alimentos frescos ou cozinhados (da melhor forma ou da forma mais rápida).
- A opção Fast Freeze (Congelamento rápido) permite-lhe guardar todos os seus alimentos congelador de forma segura e transparente.

NOTA: A temperatura do congelador pode ser reduzida para ser igual à temperatura do compartimento Flexible Freezer, se o congelador estiver definido para uma temperatura superior à do compartimento Flexible Freezer.

Espaço conversível

- Utilize estas gavetas para congelar uma maior quantidade de alimentos frescos ou cozinhados (da melhor forma ou da forma mais rápida).
- Use o espaço conversível para armazenar todos os tipos de alimentos no ambiente de conservação ideal. Ajustando as definições pode ser usado para armazenar vinho (10°C), fruta e vegetais (4°C), carne e peixe (0°C), refeições semanais (-7°C), gelado e sobremesas (-12°C) e alimentos congelados (-16°C ou menos).

Compartimentos da porta do frigorífico

Os compartimentos da porta do frigorífico podem ser removidos para que se adequem às suas necessidades de armazenamento individuais.



Para a máxima capacidade do congelador, pode retirar a gaveta do congelador e expor a prateleira do congelador.

Para retirar a gaveta superior:

1. Agarre na pega da gaveta e puxe-a para fora a direito até parar. Levante a gaveta da guia inferior.
2. Volte a colocar a gaveta no local.

MANUTENÇÃO DO FRIGORÍFICO

Limpeza

⚠ AVISO



Perigo de explosão

Use um produto de limpeza não inflamável.

O incumprimento pode resultar em morte, explosão ou morte.

Todas as secções do frigorífico, do congelador e de espaço conversível descongelam automaticamente. No entanto, limpe todas as secções cerca de uma vez por mês para evitar a formação de odores. Limpe derramamentos de imediato.

Limpeza exterior

Consulte a informação de limpeza exterior específica para o seu modelo.

Aço inoxidável resistente a dedadas

IMPORTANTE:

- Evite expor os aparelhos em aço inoxidável a elementos cáusticos ou corrosivos, como ambientes com nível elevado de sal e humidade. Os danos devido à exposição a estes elementos não são cobertos pela garantia.

UTILIZAR	NÃO UTILIZAR
✓ Pano macio e limpo	✗ Panos abrasivos ✗ Toalhetes de papel ou jornais ✗ Esfregões de palha-de-aço
✓ Água morna com sabão, com um detergente suave	✗ Pós ou líquidos abrasivos ✗ Sprays limpa-vidros ✗ Amoníaco ✗ Produtos de limpeza à base de ácido ou vinagre ✗ Produtos de limpeza para fornos ✗ Líquidos inflamáveis

NOTAS:

- Se ocorrer contacto accidental, limpe a peça de plástico com uma esponja e água morna com detergente suave. Seque bem com um pano macio.
- Por um produto de limpeza ser líquido não quer dizer que não seja abrasivo. Muitos produtos de limpeza líquidos, formulados para serem suaves em ladrilhos e superfícies lisas, danificam, ainda assim, o aço inoxidável.
- O ácido cítrico descolora permanentemente o aço inoxidável.
- Para evitar danificar o acabamento do frigorífico em aço inoxidável:

Não deixe que estas substâncias entrem em contacto com o acabamento:

- ✗ Mostarda
- ✗ Molhos à base de citrinos
- ✗ Sumo de tomate
- ✗ Produtos à base de citrinos
- ✗ Molho Marinara

Limpeza interior

IMPORTANTE: As prateleiras do frigorífico com prateleira inferior e iluminação LED não podem ser lavadas na máquina de lavar loiça.

1. Desligue o frigorífico da tomada ou desligue a corrente elétrica.
2. Lave à mão, enxague e seque bem as peças amovíveis e as superfícies interiores. Utilize uma esponja limpa ou um pano macio e um detergente suave em água morna.

NOTA: Não utilize produtos de limpeza abrasivos ou agressivos, como sprays limpa-vidros, esfregões, líquidos inflamáveis, ceras de limpeza, detergentes concentrados, lixívia ou detergentes que contenham derivados do petróleo, em peças plásticas, revestimentos interiores ou de portas ou juntas.

3. Ligue ou volte a ligar o frigorífico à corrente elétrica.

Condensador

Este frigorífico tem um condensador de ambos os lados do frigorífico. É norma sentir quente nos lados.

Luzes

As luzes nos compartimentos de alimentos frescos e do congelador são LEDs, que não necessitam de ser substituídos. Se as luzes não acenderem quando a porta é aberta, contacte o revendedor ao qual comprou o frigorífico.

Cuidados em férias e em mudança

Férias

Se escolher deixar o frigorífico ligado quando estiver fora:

1. Consuma os alimentos perecíveis e congele os restantes.
2. Se o frigorífico tiver um gerador de gelo automático e estiver ligado à alimentação de água doméstica, desligue a alimentação de água ao frigorífico. Podem ocorrer danos materiais se a alimentação de água não for desligada.
3. Se tiver um gerador de gelo automático, desligue-o.
 - Prima o interruptor para desligar (O) o gerador de gelo da porta.
4. Esvazie o recipiente de gelo.

Se escolher desligar o frigorífico antes de sair:

NOTA: Coloque o frigorífico no Demo Mode (modo de demonstração) durante as férias. Consulte a secção "Utilizar os controlos".

1. Retire todos os alimentos do frigorífico.
2. Se o frigorífico tiver um gerador de gelo automático:
 - Desligue a alimentação de água para gerador de gelo, pelo menos, 1 dia antes da data.
 - Quando a última carga de gelo cair, prima o interruptor para desligar (O) o visor no topo, no interior do frigorífico, dependendo do modelo.
3. Esvazie o recipiente de gelo.
4. Desligue os controlos da temperatura. Consulte a secção "Utilizar os controlos".
5. Lave o frigorífico, limpe e seque bem.
6. Cole blocos de borracha ou madeira com fita aos topos das duas portas, para as manter abertas o suficiente para entrar ar. Isto evita a formação de odores e bolor.

Mudança

Quando mudar o frigorífico para uma casa nova siga estes passos para o preparar para a mudança.

1. Se o frigorífico tiver um gerador de gelo automático:
 - Desligue a alimentação de água para gerador de gelo, pelo menos, 1 dia antes da data.
 - Desconecte a linha de água da traseira do frigorífico.
 - Quando a última carga de gelo cair, prima o interruptor para desligar (O) no gerador de gelo ou no controlo, dependendo do modelo.
2. Retire todos os alimentos do frigorífico e embale todos os alimentos congelados em gelo seco.
3. Esvazie o recipiente de gelo.
4. Desligue o frigorífico da tomada.

5. Lave, limpe e seque bem.
6. Retire todas as peças amovíveis, embrulhe-as bem e cole-as com fita para que não se desloquem e batam durante a mudança.
7. Dependendo do modelo, eleve a parte da frente do frigorífico para que se desloque mais facilmente ou levante os parafusos de nivelamento para que não risquem o chão. Consulte as secções “Ajustar as portas” ou “Nivelar o frigorífico e fechar a porta”.
8. Mantenha as portas fechadas com fita adesiva e fixe o cabo de alimentação com fita à traseira do frigorífico.

Quando chegar à sua casa nova, coloque tudo de volta e consulte a secção “Instruções de instalação” para obter as instruções de preparação. Além disso, se o frigorífico tiver um gerador de gelo automático, lembre-se de voltar a ligar a alimentação de água ao frigorífico.


SOLUÇÃO DE PROBLEMAS - MODELOS CONECTADOS

Primeiro tente as soluções sugeridas aqui		
Problema	Possíveis causas	Solução
O refrigerador não está conectado ao roteador Wi-Fi da residência. (O ícone do Wi-Fi está DESLIGADO.)	O refrigerador nunca foi conectado ao roteador Wi-Fi da residência.	Consulte a seção “Configuração de conectividade”.
	Conexão perdida com o roteador Wi-Fi doméstico.	Verifique se o roteador está ligado e funcionando com outros computadores ou dispositivos em casa (com acesso à internet).
	Sinal fraco ou interferência de sinal entre o refrigerador e o roteador.	Tente colocar o roteador sem fio mais próximo do refrigerador. Pode ser necessário instalar um repetidor de sinal Wi-Fi.
	O refrigerador já está conectado a outro Roteador Wi-Fi.	Consulte a seção “Configuração de conectividade” para desconectar o refrigerador do roteador Wi-Fi e tente reconectar novamente.
O refrigerador está conectado ao roteador Wi-Fi da residência, mas o aplicativo Whirlpool® não funciona.	Pode ser que a conexão com o aplicativo Whirlpool® não esteja disponível.	Verifique a conexão com a internet.
	A conta do usuário não foi configurada corretamente ou o refrigerador não foi registrado em uma conta.	Consulte a seção “Configuração de conectividade” ou o aplicativo Whirlpool® diretamente para configuração de conta e instruções de registro de geladeira.
		Verifique se o refrigerador está emparelhado com sua conta no aplicativo.
	Verifique se o endereço de e-mail, número de celular, e as preferências de notificação estão corretos.	
O roteador não está conectado à Internet.	Verifique outros dispositivos conectados à Internet que estão usando o mesmo roteador.	

RESOLUÇÃO DE PROBLEMAS

Tente primeiro as soluções aqui sugeridas para evitar uma possível chamada da assistência.

⚠ AVISO



Perigo de choque elétrico

Ligue a uma tomada ligada à terra.

Não retire o pino de terra.

Não utilize um adaptador.

Não utilize extensões.

O não cumprimento destas instruções pode resultar em morte, incêndio ou choque elétrico.

Sintoma	Causas possíveis	Solução
Funcionamento do frigorífico		
O frigorífico não funciona.	Verifique a alimentação elétrica.	Ligue o cabo de alimentação a uma tomada ligada à terra.
		Não utilize extensões.
		Certifique-se de que a tomada tem corrente. Ligue uma lâmpada para ver se a tomada está a funcionar.
		Reponha um disjuntor disparado. Substitua qualquer fusível queimado. NOTA: Se o problema continuar, contacte um electricista.
	Verifique os controlos.	Certifique-se de que os controlos estão ligados. Consulte a secção “Utilizar os controlos”.
Instalação nova.	Aguarde 24 horas a seguir à instalação para deixar o frigorífico arrefecer totalmente. NOTA: Ajustar os controlos da temperatura para uma definição mais fria não irá arrefecer os compartimentos mais rapidamente.	
O controlo do frigorífico está no modo Demo (Demonstração) (em alguns modelos).	Se o frigorífico estiver em Demo mode (Modo de demonstração), a refrigeração está desligada e “Demo” (Demonstração) está aceso no painel de controlo. Consulte a secção “Utilizar os controlos” para mais informações.	

RESOLUÇÃO DE PROBLEMAS

Tente primeiro as soluções aqui sugeridas para evitar uma possível chamada da assistência.

Sintoma	Causas possíveis	Solução
O motor parece funcionar demasiado.	Compressor e ventiladores de alta eficiência.	Os frigoríficos maiores, mais eficientes, funcionam durante mais tempo a velocidades mais baixas e mais eficientes energeticamente.
	A temperatura da divisão ou exterior está quente.	É normal o frigorífico funcionar durante mais tempo sob estas condições. Para um desempenho ideal, coloque o frigorífico num ambiente interior com a temperatura controlada. Consulte a secção “Requisitos de localização”.
	Foram introduzidas grandes quantidades de alimentos recentemente.	Alimentos mornos fazem com que o frigorífico funcione durante mais tempo até o ar arrefecer à temperatura desejada.
	A(s) porta(s) é(são) abertas com demasiada frequência ou durante muito tempo.	O ar morno que entra no frigorífico faz com que funcione durante mais tempo. Abra a porta com menos frequência.
	A porta do frigorífico ou a gaveta do congelador está aberta.	Certifique-se de que o frigorífico está nivelado. Consulte a secção “Nivelar o frigorífico e fechar a porta”. Não deixe alimentos ou recipientes a bloquear a porta.
	O controlo do frigorífico tem uma regulação demasiado fria.	Ajuste o controlo do frigorífico para uma regulação menos fria até ser atingida a temperatura desejada para o frigorífico.
	A junta da porta ou da gaveta está suja, desgastada ou partida.	Limpe ou substitua a junta. Fugas na vedação da porta fazem com que o frigorífico funcione durante mais tempo para manter as temperaturas desejadas.
As luzes não funcionam.	O frigorífico está equipado com iluminação LED que não necessita de ser substituída.	Se a alimentação de corrente do frigorífico estiver ligada e as luzes não se acenderem quando a porta ou gaveta for aberta, chame a assistência ou serviço.
	As portas estiveram abertas durante mais de 10 minutos.	Feche as portas e a gaveta para fazer um reset e abra para retomar a tarefa com iluminação.
	O interruptor da porta não deteta a abertura da porta.	Certifique-se de que não há ímanes ou dispositivos eletrónicos num raio de 7,6 cm (3”) da cobertura da dobradiça.
A UI de controlo da temperatura não se acende.	A UI de controlo da temperatura entrou em hibernação.	Prima um botão qualquer na UI para acordar a UI de controlo da temperatura.
	Os botões da UI de controlo da temperatura não funcionam bem.	Tente desligar e voltar a ligar o frigorífico para que os botões façam reset. Se o problema continuar, chame a assistência ou o serviço.
	A UI de controlo da temperatura não recebe corrente elétrica.	Verifique o chicote de cabos na dobradiça da porta.
Impossível ajustar a definição na UI de controlo da temperatura.	A porta está aberta e é emitido o respetivo alarme.	Feche a porta.

RESOLUÇÃO DE PROBLEMAS

Tente primeiro as soluções aqui sugeridas para evitar uma possível chamada da assistência.

Sintoma	Causas possíveis	Solução
Ruído anormal		
Para ouvir sons normais do frigorífico, consulte a secção Ajuda/FAQ do produto no website da marca e pesquise por “sons normais”. Em baixo encontram-se listados alguns sons normais com explicações.		
O frigorífico parece barulhento.	O compressor no seu frigorífico novo regula a temperatura de forma mais eficiente, utilizando menos energia e funcionando mais silenciosamente.	Devido a esta redução do ruído de funcionamento, pode detetar ruídos não familiares que são normais.
O som do compressor funciona durante mais tempo.	Compressor e ventiladores de alta eficiência.	Os frigoríficos maiores, mais eficientes, funcionam durante mais tempo a velocidades mais baixas e mais eficientes energeticamente.
Pulsar/roncar	Ventiladores/compressor a ajustar-se para otimizar o desempenho durante o funcionamento normal do compressor.	Isto é normal.
Estouros	Contração/ expansão das paredes interiores, especialmente durante o arrefecimento inicial.	Isto é normal.
Sibilar/pingar	Fluxo de refrigerante ou de óleo no compressor.	Isto é normal.
Vibração	O frigorífico pode não estar estável.	Ajuste os parafusos de nivelamento e baixe os pés de nivelamento para tocar bem no chão. Consulte a secção “Nivelar o frigorífico e fechar a porta”.
Crepitar	Água a pingar no aquecedor durante o ciclo de descongelação.	Isto é normal.
Água a correr/gorgolejar	Pode ouvir-se quando o gelo derrete durante o ciclo de descongelação e a água corre para o recipiente de recolha.	Isto é normal.

RESOLUÇÃO DE PROBLEMAS

Tente primeiro as soluções aqui sugeridas para evitar uma possível chamada da assistência.

Sintoma	Causas possíveis	Solução
Temperatura e humidade		
A temperatura está demasiado alta.	O frigorífico acabou de ser instalado.	Aguarde 24 horas a seguir à instalação para deixar o frigorífico arrefecer totalmente.
	Os controlos não estão ajustados corretamente para as condições envolventes.	Ajuste os controlos para uma definição mais fria. Verifique a temperatura após 24 horas. Consulte a secção “Utilizar os controlos”.
	A(s) porta(s) está(ão) aberta(s) ou não está(ão) fechada(s) completamente. Deixa entrar ar morno no frigorífico.	Minimize a abertura das portas e mantenha-as totalmente fechadas.
	Foi introduzida recentemente uma grande quantidade de alimentos.	Aguarde algumas horas para o frigorífico regressar à temperatura normal.
	O Demo mode (Modo de demonstração) está ligado.	Desligue o Demo mode (Modo de demonstração). Consulte a secção “Utilizar os controlos”.
	O Holiday mode (Modo de férias) está ligado.	Desligue o Holiday mode (Modo de férias). Consulte a secção “Utilizar os controlos”.
A temperatura está demasiado baixa no frigorífico/gaveta.	A(s) abertura(s) de ventilação do frigorífico está(ão) bloqueada(s).	Se a abertura de ventilação localizada a meio da traseira do compartimento de alimentos frescos estiver bloqueada por itens colocados diretamente à frente, o frigorífico fica demasiado frio. Afaste os itens da abertura de ventilação.
	Os controlos não estão ajustados corretamente para as condições envolventes.	Ajuste os controlos para uma definição mais quente. Verifique a temperatura após 24 horas. Consulte a secção “Utilizar os controlos”.
A temperatura está demasiado baixa na gaveta com temperatura controlada.	O controlo não está regulado corretamente para os itens guardados na gaveta.	Ajuste a definição da temperatura. Consulte “Utilizar os controlos” na secção “Utilização do frigorífico”.
Há acumulação de humidade interior. NOTA: É normal alguma acumulação de humidade.	A divisão é húmida.	Um ambiente húmido contribui para a acumulação de humidade.
	A(s) porta(s) está(ão) aberta(s) ou não está(ão) fechada(s) completamente. Deixa entrar ar húmido no frigorífico.	Minimize a abertura das portas e feche-as totalmente.
	A(s) porta(s) não pode(m) ser fechada(s).	Afaste as embalagens da porta.
	Um recipiente ou prateleira está no caminho.	Empurre o recipiente ou a prateleira para a posição correta.
	Armazenar líquido em recipientes abertos.	Isto aumenta a humidade dentro do frigorífico. Mantenha todos os recipientes bem fechados.
Há acumulação de gelo no compartimento do congelador.	A porta é aberta com frequência ou é deixada aberta.	Minimize a abertura das portas e feche a gaveta totalmente depois da utilização.
	A porta tem uma junta fraca.	Certifique-se de que as juntas da porta fazem bom contacto com o armário do frigorífico para permitir uma vedação adequada.
	Os controlos da temperatura não estão regulados corretamente.	Consulte a secção “Utilizar os controlos” para as definições de temperatura recomendadas.

RESOLUÇÃO DE PROBLEMAS

Tente primeiro as soluções aqui sugeridas para evitar uma possível chamada da assistência.

Sintoma	Causas possíveis	Solução
Gelo e água		
O gerador de gelo não está a produzir gelo ou não está a produzir gelo suficiente.	O frigorífico não está ligado a uma alimentação de água ou a válvula de corte da alimentação de água não está ligada.	Ligue o frigorífico à alimentação de água e rode a válvula de corte de água para abrir totalmente.
	Há uma dobra na linha da fonte de água.	Uma dobra na linha pode reduzir o fluxo de água. Endireite a linha de alimentação de água.
	O gerador de gelo não está ligado.	Certifique-se de que o gerador de gelo está ligado. Consulte a secção “Gerador de gelo e recipiente de armazenamento”.
	O frigorífico acabou de ser instalado.	Aguarde 24 horas após a instalação do gerador de gelo para começar a produção de gelo. Aguarde 3 dias para a produção total de gelo.
	A porta do frigorífico não fecha totalmente.	Feche bem a porta. Se a porta não fechar bem, consulte “As portas não fecham bem” nesta tabela.
	Uma grande quantidade de gelo foi recentemente removida.	Dê tempo suficiente para o gerador de gelo produzir mais gelo. Consulte as taxas de produção de gelo na secção “Gerador de gelo e recipiente de armazenamento”.
Os cubos de gelo são ociosos ou pequenos. NOTA: Isto é uma indicação de baixa pressão de água.	A válvula de corte da água não está totalmente aberta.	Abra totalmente a válvula de corte da água.
	Há uma dobra na linha da fonte de água.	Uma dobra na linha pode reduzir o fluxo de água. Endireite a linha de alimentação de água.
	Está instalado um filtro de água no frigorífico.	Retire o filtro e opere o gerador de gelo. Se a qualidade do gelo melhorar, o filtro pode estar entupido ou instalado incorretamente. Substitua o filtro ou volte a instalá-lo corretamente.
	Um sistema de filtração de água por osmose inversa está ligado à rede de alimentação de água fria.	Isto pode diminuir a pressão da água. Consulte a secção “Requisitos de alimentação de água”.
	Permanecem dúvidas sobre a pressão da água.	Chame um canalizador licenciado e qualificado.

RESOLUÇÃO DE PROBLEMAS

Tente primeiro as soluções aqui sugeridas para evitar uma possível chamada da assistência.

Sintoma	Causas possíveis	Solução
Gelo e água (cont.)		
Sabor estranho, odor ou cor cinza no gelo ou na água	O frigorífico recém-instalado requer a passagem de água pelo sistema de água.	Passar água pelo sistema de água. Consulte a secção “Dispensadores de água e gelo” para obter instruções para a passagem de água pelo sistema de água.
	Ligações de canalização recentemente instaladas ou substituídas. Novas ligações de canalização podem causar gelo e água descoloridos ou com sabor estranho.	Descarte o gelo e lave o recipiente de armazenamento de gelo. Passe 12 L (3 gal.) de água pelo sistema de água. Aguarde 24 horas para o gerador de gelo fazer novo gelo e descarte os 3 primeiros lotes de gelo produzido.
	Utilizar um tipo de ligação de alimentação de água diferente do recomendado	Recomenda-se a utilização de tubos de cobre ou a linha de alimentação Whirlpool®, referência 8212547RP. Consulte a secção “Ligar a alimentação de água”.
	O gelo esteve armazenado durante demasiado tempo.	Descarte o gelo e lave o recipiente de armazenamento de gelo. Aguarde 24 horas para que o gerador de gelo faça gelo novo.
	A água esteve armazenada durante demasiado tempo.	Dispense pelo menos 1 L (1 qt) de água por semana para manter a água fresca.
	O odor da comida armazenada foi transferido para o gelo.	Utilize embalagens herméticas e à prova de humidade para guardar os alimentos.
	Existem minerais (como enxofre) na água.	Pode ser necessário instalar um filtro de água para remover os minerais.
	O frigorífico tem um filtro de água instalado.	A descoloração cinzenta ou escura no gelo pode indicar que o sistema de filtragem de água necessita de uma lavagem adicional. Passe água pelo sistema de água após a instalação e antes de utilizar um novo filtro de água. Consulte a secção “Dispensadores de água e gelo” para obter instruções para a passagem de água pelo filtro de água.
	O filtro de água tem de ser substituído.	Substitua o filtro de água descartável pelo menos a cada 6 meses ou quando indicado. Consulte a secção “Sistema de filtragem de água”.

RESOLUÇÃO DE PROBLEMAS

Tente primeiro as soluções aqui sugeridas para evitar uma possível chamada da assistência.

Sintoma	Causas possíveis	Solução
Gelo e água (cont.)		
O distribuidor de água e gelo não funciona corretamente.	O frigorífico não está ligado a uma alimentação de água ou a válvula de corte da alimentação de água não está ligada.	Ligue o frigorífico à alimentação de água e rode a válvula de corte de água para abrir totalmente.
	Há uma dobra na linha da fonte de água.	Uma dobra na linha de água pode reduzir o fluxo de água do dispensador de água e resultar em gelo oco ou de forma irregular. Endireite a linha de alimentação de água.
	O frigorífico acabou de ser instalado.	Passa água pelo sistema de água e encha-o. Consulte a secção “Dispensadores de água e gelo”.
	A pressão da água para a casa não está a ou está acima de 35 psi (241 kPa).	A pressão da água para a casa determina o fluxo do dispensador. Consulte a secção “Requisitos de alimentação de água”.
	Um sistema de filtração de água por osmose inversa está ligado à rede de alimentação de água fria.	Um sistema de filtração de água por osmose inversa pode diminuir a pressão da água. Consulte a secção “Requisitos de alimentação de água”.
	O filtro de água pode estar entupido.	Remova o filtro de água e opere o dispensador. Se o fluxo de água aumentar, o filtro está entupido e precisa de ser substituído. Consulte a secção “Sistema de filtragem de água”.
	O filtro de água está instalado incorretamente.	Remova o filtro de água e reinstale-o. Consulte a secção “Sistema de filtragem de água”.
O distribuidor de água e gelo não funciona corretamente. (cont.)	A porta do frigorífico ou a gaveta do congelador não está bem fechada.	Feche bem a porta ou a gaveta. Se a porta não fechar bem, consulte “As portas não fecham bem”.
	As portas do frigorífico foram retiradas recentemente.	Certifique-se de que o conjunto fio/tubo do dispensador de água foi ligado de novo corretamente na parte superior da porta do frigorífico. Consulte a secção “Retirar e voltar a colocar as portas do frigorífico”.
	O gelo está entupido no recipiente de armazenamento de gelo ou o gelo está a bloquear o canal de fornecimento de gelo.	Se necessário, remova o gelo que esteja a obstruir o recipiente de armazenamento e o canal de fornecimento utilizando um utensílio de plástico. Limpe o canal de fornecimento de gelo e o fundo do recipiente de armazenamento de gelo com um pano quente e húmido e, em seguida, seque-os bem. Para evitar entupimento e manter um fornecimento de gelo fresco, esvazie o recipiente de armazenamento e limpe-o a cada 2 semanas.
É difícil remover o recipiente do gelo da porta.	O nível de gelo no recipiente pode ser alto e diferente da produção normal de gelo e aumento de gelo durante a dispensação.	Dispense 2-3 copos de gelo, depois tente remover o recipiente de gelo.
O dispensador de gelo bloqueia enquanto distribui gelo picado.	O gelo picado está a bloquear o canal de fornecimento de gelo.	Mude de gelo picado para gelo em cubos para limpar o dispensador de gelo. A seguir, mude de volta para gelo picado.
A água está a verter ou a pingar do sistema dispensador. NOTA: Algumas gotas de água após a dispensação é normal.	O copo não foi mantido debaixo do dispensador durante tempo suficiente.	Segure o copo por baixo do dispensador 2 a 3 segundos depois de soltar a alavanca do dispensador.
Continua a sair gelo pelo dispensador. NOTA: É normal saírem alguns cubos depois de se soltar a alavanca do dispensador.	O copo não foi mantido debaixo do dispensador durante tempo suficiente.	Segure o copo por baixo do dispensador 2 a 3 segundos depois de soltar a alavanca do dispensador.

RESOLUÇÃO DE PROBLEMAS


Tente primeiro as soluções aqui sugeridas para evitar uma possível chamada da assistência.

Sintoma	Causas possíveis	Solução
Gelo e água (cont.)		
A água continua a pingar do dispensador para além das primeiras gotas.	O frigorífico acabou de ser instalado.	A passagem de água pelo sistema remove o ar das linhas, fazendo com que pingue água do dispensador de água. Passe água pelo sistema de água. Consulte a secção “Dispensadores de água e gelo”.
	O filtro de água foi recentemente instalado ou substituído.	A passagem de água pelo sistema remove o ar das linhas, fazendo com que pingue água do dispensador de água. Passe água pelo sistema de água. Consulte a secção “Dispensadores de água e gelo”.
	Pode haver uma ligação de água solta.	Verifique se há água no fundo do compartimento do frigorífico, na área das dobradiças ou à volta da ligação doméstica na parte de trás do produto.
Há uma fuga de água da parte de trás do frigorífico.	As ligações da linha de água não foram completamente apertadas.	Consulte a secção “Ligar a água”.
	As portas foram recentemente removidas e a ligação da linha de água não foi totalmente apertada.	Consulte a secção “Retirar e voltar a colocar as portas do frigorífico”.
O gelo triturado ou em cubos não atinge o copo ao dispensar gelo.	O copo não é mantido suficientemente perto do sítio de onde o gelo sai do canal.	Mantenha o copo perto do sítio de onde o gelo sai do canal.
A água do dispensador está quente.	A água do dispensador é refrigerada a 10°C (50°F).	Isto é normal.
	O frigorífico acabou de ser instalado.	Aguarde 24 horas após a instalação para deixar a alimentação de água arrefecer totalmente.
	Uma grande quantidade de água foi recentemente dispensada.	Aguarde 3 horas para deixar a alimentação de água arrefecer totalmente.
	Não foi dispensada água recentemente.	O primeiro copo de água pode não estar fresco. Descarte o primeiro copo de água dispensada.
	O frigorífico não está ligado a um tubo de água fria.	Certifique-se de que o frigorífico está ligado a um tubo de água fria. Consulte a secção “Requisitos de alimentação de água”.

RESOLUÇÃO DE PROBLEMAS

Tente primeiro as soluções aqui sugeridas para evitar uma possível chamada da assistência.

⚠ AVISO



Perigo de explosão
Use um produto de limpeza não inflamável.
O incumprimento pode resultar em morte, explosão ou morte.

Para ver uma animação que mostra como ajustar e alinhar as portas, consulte a secção Ajuda/FAQ do produto no website da marca e pesquise por “Fechar e alinhar a porta”.

Sintoma	Causas possíveis	Solução
Portas		
As portas não fecham totalmente.	A porta não pode ser fechada.	Afaste as embalagens da porta.
	Um recipiente ou prateleira está no caminho.	Empurre o recipiente ou a prateleira para a posição correta.
	Instalado recentemente	Remova todo o material de embalagem.
É difícil abrir as portas.	As juntas das portas estão sujas ou pegajosas.	Limpe as juntas e as superfícies de contacto com água morna e sabão suave. Enxague e seque com um pano macio.
As portas parecem estar desniveladas.	As portas têm de ser alinhadas ou o frigorífico tem de ser nivelado.	Se necessitar de alinhar as portas, chame a assistência.
O frigorífico não está estável ou desloca-se para a frente quando as portas são abertas e fechadas.	Os pés de travagem do frigorífico não estão bem encostados ao chão.	Rode os dois pés de travagem (um de cada lado) para a esquerda, o mesmo número de vezes, até estarem bem encostados ao chão. Consulte a secção “Nivelar o frigorífico e fechar a porta”.

FOLHA DE DADOS DE DESEMPENHO

Sistema de Filtragem de Água

Modelo P9WB2L/P9RFWB2L/EDR2RXD1 757 litros de capacidade (200 galões)



Sistema testado e certificado pela NSF International de acordo com as normas NSF/ANSI42, 53, 401 e CSA B483.1 para a redução de contaminantes especificados na Folha de Dados de Desempenho.

Este sistema foi testado de acordo com as normas NSF/ANSI 42, 53, 401 e CSA B483.1 para a redução das substâncias listadas abaixo. A concentração das substâncias indicadas na água que entra no sistema foi reduzida para uma concentração inferior ou igual ao limite permitido para a água que sai do sistema, conforme especificado nas normas NSF/ANSI 42, 53, 401 e CSA B483.1.

Substance Reduction Aesthetic Effects	Influent Challenge Concentration	Maximum Permissible Product Water Concentration	Average% Reduction
Chlorine Taste/Odor Particulate Class I*	2.0 mg/L ± 10% At least 10,000 particles/mL	50% reduction 85% reduction	97.2% 99.5%
Contaminant Reduction	Influent Challenge Concentration	Maximum Permissible Product Water Concentration	Average%Reduction
Lead: @ pH 6.5/ @ pH 8.5	0.15 mg/L ± 10%	0.010 mg/L	>99.3% / 98.6%
Benzene	0.015 mg/L ± 10%	0.005 mg/L	96.0%
p - Dichlorobenzene	0.225 mg/L ± 10%	0.075 mg/L	>99.8%
Carbofuran	0.08 mg/L ± 10%	0.040 mg/L	91.9%
Toxaphene	0.015 ± 10%	0.003 mg/L	93.3%
Atrazine	0.009 mg/L ± 10%	0.003 mg/L	92.4%
Asbestos	10 ⁷ to 10 ⁸ fibers/L ^{††}	99%	>99%
Asbestos	50,000/L min.	99.95%	>99.99%
Live Cyst [†]	11 NTU ± 10%	0.5 NTU	99.0%
Lindane	0.002 ± 10%	0.0002 mg/L	98.9%
Tetrachloroethylene	0.015 mg/L ± 10%	0.005 mg/L	>96.6%
O-Dichlorobenzene	1.8 mg/L ± 10%	0.60 mg/L	>99.9%
Ethylbenzene	2.1 mg/L ± 10%	0.70 mg/L	99.4%
1,2,4-Trichlorobenzene	0.210 mg/L ± 10%	0.07 mg/L	>99.8%
2,4 - D	0.210 mg/L ± 10%	0.07 mg/L	93.8%
Styrene	2.0 mg/L ± 10%	0.1 mg/L	99.8%
Toluene	3.0 mg/L ± 10%	1.0 mg/L	87.9%
Endrin	0.006 mg/L ± 10%	0.002 mg/L	>96.6%
Atenolol	200 ± 20%	30 ng/L	>95.9%
Trimethoprim	140 ± 20%	20 ng/L	>96.9%
Linuron	140 ± 20%	20 ng/L	>96.4%
Estrone	140 ± 20%	20 ng/L	>97.0%
Nonylphenol	1400 ± 20%	200 ng/L	>97.4%
Carbamazepine	1400 ± 20%	200 ng/L	>97.9%
Phenytoin	200 ± 20%	30 ng/L	93.8%
Naproxen	140 ± 20%	20 ng/L	96.1%
Bisphenol A	2000 ± 20%	300 ng/L	>99.2%

This system has been tested according to Ministerial Decree No 174, article 9 of legislative decree n 31 of 2001, Regulations (EC) no 1935/2004, WRAS BS6920 and ACS Circulaire 2002/571. Test Parameters: pH = 7.5 ± 0.5 unless otherwise noted. Flow = 0.6 gpm (2.27 Lpm). Pressure = 60 psig (413.7 kPa). Temp. = 68°F to 71.6°F (20°C to 22°C). Rated service capacity = 200 gallons (757 liters).

The compounds certified under NSF 401 have been deemed as “emerging compounds/incidental contaminants.” Emerging compounds/incidental contaminants are those compounds that have been detected in drinking water supplies at trace levels. While occurring at only trace levels, these compounds can affect the public acceptance/perception of drinking water quality.

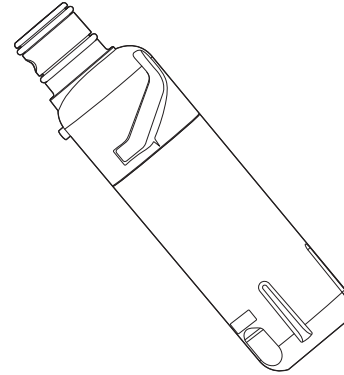
- It is essential that operational, maintenance, and filter replacement requirements be carried out for the product to perform as advertised. Property damage can occur if all instructions are not followed.
- The disposable cartridge must be changed at least every 6 months.
- Use replacement filter P9RFWB2L, part #EDR2RXD1/EDR2RXD1B. 2015 suggested retail price of \$49.99 U.S.A./\$49.99 Canada. Prices are subject to change without notice.
- The filter monitor system measures the amount of water that passes through the filter and alerts you when it is time to replace the filter. Refer to the “Using the Controls” or “Water Filtration System” section (in the User Instructions or User Guide) to learn how to check the water filter status.
- After changing the water filter, flush the water system. See “Water and Ice Dispensers” or “Water Dispenser” in the User Instructions or User Guide.

- These contaminants are not necessarily in your water supply. While testing was performed under standard laboratory conditions, actual performance may vary.
- The product is for cold water use only.
- The water system must be installed in compliance with state and local laws and regulations.
- Do not use with water that is microbiologically unsafe or of unknown quality without adequate disinfection before or after the system. Systems certified for cyst reduction may be used on disinfected waters that may contain filterable cysts. EPA Est. No. 082047-TWN-001
- Refer to the "Warranty" section (in the User Instructions or User Guide) for the Manufacturer's limited warranty, name and telephone number.
- The refrigerator when dispensing water acts as drinking water treatment equipment.
- This equipment requires regular periodic maintenance in order to guarantee the drinking water treatment requirements and the maintenance of the improvements every 6 months.

Application Guidelines/Water Supply Parameters

Water Supply	Potable City or Well
Water Pressure	30 - 120 psi (207 - 827 kPa)
Water Temperature	33° - 100°F (0.6° - 37.8°C)
Service Flow Rate	0.6 GPM (2.27 L/min.) @ 60 psi (413.7 kPa)

- Your water filtration system will withstand up to 120 pounds per square inch (psi) water pressure. If your water supply is higher than 80 psi, install a pressure reducing valve before installing the water filtration system.



NOTE: Refer page no. 43 for water filter test results.