

OKZ9 6280 SPM IX

12NC: 859991560690

EAN-kode: 8003437835063

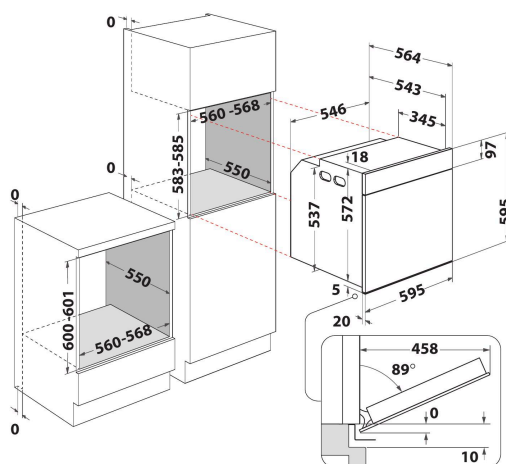
Whirlpool

SENSING THE DIFFERENCE



Whirlpool inbyggingsovn: farge stål, selvrensende - OKZ9 6280 SPM IX

Denne integrerte stekeovnen fra Whirlpool har følgende funksjoner: selvrensende teknologi som bruker en høytemperatursyklus for å brenne matrester til aske, som deretter enkelt kan tørkes bort med en svamp. Avansert elektrisk teknologi gjør det mulig å spare energi mens du lager mat. Halogenlampe sikrer en mer energieffektiv drift. Den eksklusive 6TH SENSE-teknologien som lar deg velge fra en lang liste med forhåndsprogrammerte oppskrifter, så vil ovnen automatisk justere steking, temperatur og tidsinnstillinger for å sikre et perfekt resultat. Med den innovative Cook3-funksjonen kan du lage opptil tre ulike retter samtidig uten at smakene blander seg.



- 6TH SENSE automatiske programmer
- Pyrolytisk rengjøringsystem
- Energiklasse A+
- Ovnsvolum: 73 liter
- COOK3, lag mat på opptil 3 nivåer samtidig
- Ready2Cook, mulig å starte tilberedningen uten å forvarme ovnen (automatisk program)
- Varmluftsfunksjon
- Turbovifte
- Grill
- Ovnsvegger med emalje som er lette å rengjøre
- Turbo grill funksjon
- Maxi tilberedning
- Spesialprogram for bakverk
- Pizza / brød funksjon
- Eco Varmluft
- Holde varm



6TH SENSE-teknologi

Takket være 6TH SENSE-teknologien vil ovnen styre temperaturen og steketiden for deg. Tilberedningsprosessen er helautomatisert og vil stoppe når retten er perfekt tilberedt.



Ready2cook

Ingen forhåndsoppvarming nødvendig. Ready2Cook-funksjonen bruker et kraftig konveksjonssystem som raskt når riktig temperatur, og fjerner behovet for forhåndsoppvarming.



Cook3

Ingen blanding av aromaer. Med den innovative Cook3-funksjonen kan du tilberede inntil tre ulike retter samtidig, uten risiko for smaksblanding.



Forced Air

Forsegle smaken. Takket være Forced Air-teknologien sirkulerer forvarmet luft rundt i ovnen ved hjelp av et innovativt varmluftssystem, det gir deg saftige og deilige matlagingsresultater.



Elektronisk kontroll

Elektronisk temperaturkontroll.



Steketermometer

Still inn ønsket temperatur, og sett steketermometeret inn i maten. Ovnen vil fortelle deg når retten er klar til å spises.



Pyrolytisk teknologi

Perfekt rengjøring med et enkelt tastetrykk. Pyrolytisk teknologi, som bruker en syklus med høy temperatur for å brenne matrester til aske, slik at de enkelt kan tørkes bort med en svamp. Varmereflekterende glasspaneler i ovnsdøren, sørger for at temperaturen på utsiden holder seg lav, noe som øker sikkerheten.

OKZ9 6280 SPM IX

12NC: 859991560690

EAN-kode: 8003437835063

Whirlpool

SENSING THE DIFFERENCE

PRODUKTINFORMASJON

Produktgruppe	Ovn
Handelsbetegnelse	OKZ9 6280 SPM IX
Hovedfarge på produktet	Rustfritt
Konstruksjonstype	Bygg-inn
Betjeningstype	Elektronisk
Type betjeningsinnstillinger og varselenheter	-
Er noen av betjeningskontrollene til koketoppen integrert?	Nei
Hvilke koketopper kan kontrolleres?	-
Automatiske programmer	Ja
Strøm	16
Spenning	220-240
Frekvens	50/60
Lengden på strømledningen	90
Støpseltype	Schuko
Dybde med 90 graders åpen dør	-
Høyde på produktet	595
Bredde på produktet	595
Dybde på produktet	564
Minste nisjehøyde	0
Minste nisjebredde	0
Nisjedybde	0
Nettovekt	35
Anvendbart volum (i ovnen)	73
Integrert rengjøringsystem	Pyrolyse
Rister	1
Brett	3

TEKNISKE SPESIFIKASJONER

Timer	Ja
Tidskontroll	Elektronisk
Mulige tidsinnstillinger	Start og stopp
Sikkerhetsinnretning	-
Innvendig belysning	Ja
Antall innvendige lamper	1
Plassering av innvendige lamper	Bakre
Ovnsskinner	Rister
Steketermometer	Ja

FORBRUK

Energitype	Elektrisk
Energitilførsel	Elektrisitet
Energieffektivitetsklasse - NY (2010/30/EU)	A+
Energiforbruk per syklus med over-/undervarme - NY (2010/30/EU)	0.90
Energiforbruk per syklus med varmluft - NY (2010/30/EU)	0.69

ENERGIA ENERGIJA ENERGIJA ENERGIJA

WHIRLPOOL

OKZ9 6280 SPM IX

73 l

0.90 kWh/cycle*

0.69 kWh/cycle*

* циска - циклус - portion - zyklos - nolykypa - ciclo - tsükkel - ohjelma - ciklus - ciklas - ciklu - cyclus - cykl - ciclu - program - cykel

65/2014