

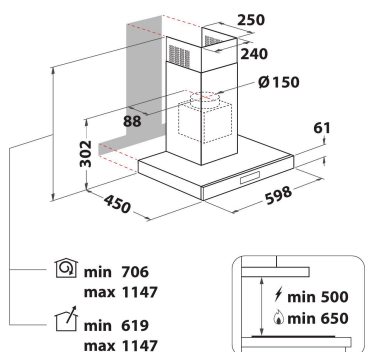
# WHBS 62F LT K/1

12NC: 859991652050

EAN kód: 8003437636660

Whirlpool

SENSING THE DIFFERENCE



## HLAVNÍ VLASTNOSTI

Skupina výrobků	SPORÁKOVÉ ODSAVAČE PAR
Barva těla	Černá
Materiál těla	Hliník
Barva komínu	Nerez
Materiál komín	Hliník
Typologie	Nástěnný
Typ instalace	Nástěnný
Typ ovládání	Elektronický
Typ nastavení ovládání	-
Možnosti dekorativních panelů	Není možné
Umístění motoru	Integrovaný motor v tělese digestoře
Provozní režim	Konvertibilní
Jmenovitá hodnota elektrického připojení (W)	277
Proud (A)	1,2
Napětí (V)	220-240
Frekvence (Hz)	50/60
Délka přívodního elektrického kabelu (cm)	150
Typ zástrčky	Schuko
Výška komína (mm)	-
Výška výrobku bez komína (mm)	0
Výška výrobku	1140
Šířka výrobku	598
Hloubka zabaleného výrobku	455
Minimální výška výklenku	0
Minimální šířka výklenku	0
Hloubka výklenku	0
Čistá hmotnost (kg)	13.7

## TECHNICKÉ VLASTNOSTI

Typ ručního ovládacího zařízení	Dotykové ovládání
Typ automatických regulačních zařízení	-
Počet motorů	1
Celkový výkon motorů (W)	270
Počet nastavení otáček: dostupnost možnosti boost	7
Přítomnost nárazového proudu	Ano
Maximální výkon odsávání vzduchu (m <sup>3</sup> /h)	390
Odsávání vzduchu v poloze Boost (m <sup>3</sup> /h)	730
Maximální výkon recirkulace vzduchu (m <sup>3</sup> /h)	330
Výkon recirkulace v poloze Boost (m <sup>3</sup> /h)	365
Typ ovládání světla	On/Off
Počet světel	1
Typ použitých světelných zdrojů	Pásek LED
Celkový výkon světelných zdrojů (W)	7
Průměr výstupu vzduchu (mm)	150
Klapka bez zpětného toku vzduchu	Ne
Materiál tukového filtru	Omyvatelný hliník
Pachový filtr	Ano

## ENERGETICKÝ ŠTÍTEK

Hlučnost při min. otáčkách (2010/30/EU)	41
Hlučnost při max. otáčkách (2010/30/EU)	60
Hladina hluku s polohou boost (dB(A) re 1 pW)	73