



## **No-Frost Frigorifer - Ngrirës**

Manual i përdoruesit

## **Frost Free Frižider - Zamrzivač**

Korisničko uputstvo

## **Frost Zdarma Chladnička - Mraznička**

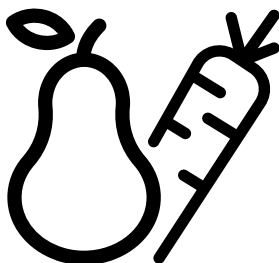
Používateľská príručka

## **No Frost Chłodziarko - Zamrażarka**

Instrukcja obsługi

## **Fagymentes Hűtőszekrény - Fagyasztó**

Felhasználói kézikönyv



# **WHK 26413 XBR6EA1**

®/TM/© 2025 Whirlpool. Prodhuar sipas licencës

®/TM/© 2025 Whirlpool. Proizvedeno po licenci

®/TM/© 2025 Whirlpool. Vyrobené na základe licencie

®/TM/© 2025 Whirlpool. Wyprodukowano na licencji

®/TM/© 2025 Whirlpool. Licenc alapján készült

SQ - BS - SK - PL - HU





## JU FALËNDEROJMË QË BLETË NJË PRODUKT WHIRLPOOL

Për të përfituar asistencë më të plotë, ju lutem, regjistroni pajisjen në faqen: [www.register10.eu](http://www.register10.eu)



### PËR MË SHUMË INFORMACIONE, JU LUTEM, SKANONI KODIN "QR" TË PAJISJES

#### Ju lutem lexoni këtë manual më parë.

I nderuar klient,

Shpresojmë që produkti juaj, i cili është prodhuar në fabrika moderne dhe është kontrolluar nën procedurat më të rrepta të kontrollit të cilësisë, do t'ju ofrojë një shërbim të efektshëm.

Prandaj, lexoni të gjithë këtë manual me kujdes para se ta përdorni këtë produkt dhe ruajeni si referencë. Nëse ia dorëzoni produktin dikujt tjetër, jepini gjithashtu edhe këtë manual.

#### Manuali i përdoruesit do t'ju ndihmojë ta përdorni produktin shpejt dhe në mënyrë të sigurt.

- Lexoni manualin para se të instaloni dhe përdorni produktin.
- Sigurohuni që t'i lexoni udhëzimet e sigurisë.
- Mbajeni manualin në një vend që ta arrini merrni me lehtësi pasi mund t'ju duhet më vonë.
- Lexoni dokumentet e tjera të dhëna me produktin.

Mos harroni që ky manual përdoruesi vlen gjithashtu edhe për disa modele të tjera. Ndryshimet midis modeleve do të tregohen në manual.

Ju lutemi shkruani faqet e mëposhtme të internetit [docs.whirlpool.eu](http://docs.whirlpool.eu) & [parts-selfservice.europeanappliances.com](http://parts-selfservice.europeanappliances.com)

#### INFORMACIONE



SUPPLIER'S NAME

MODEL IDENTIFIER

A

A

Informacionet e modelit të ruajtura në bazën e të dhënave të produktit mund të arrihen duke hyrë në faqen e mëposhtme të internetit dhe duke kërkuar për identifikuesin e modelit tuaj (\*) që gjendet në etiketën e energjisë.

<https://eprel.ec.europa.eu/>

<b><u>1 Udhëzimet mjedisore .....</u></b>	<b><u>3</u></b>
<b><u>2 Frigoriferi juaj .....</u></b>	<b><u>4</u></b>
<b><u>3 Instalimi .....</u></b>	<b><u>5</u></b>
3.1. Vendndodhja e përshtatshme për instalim .....	5
3.2. Rregullimi i këmbëve .....	5
3.3. Lidhja elektrike .....	6
<b><u>4 Përgatitja .....</u></b>	<b><u>7</u></b>
<b><u>5 Përdorimi i produktit .....</u></b>	<b><u>8</u></b>
5.1. Ndryshimi i llambës së ndriçimit .....	10
5.2. Ndryshimi i d rejtimit të hapjes së derës .....	10
5.3. Paralajmërimi për derën e hapur.....	10
5.4. Koshi i qumështit (magazinimi i ftohtë) .....	10
5.5. Koshi i perimeve .....	10
5.6. HarvestFresh .....	10
5.7. Moduli i deodorantit (FreshGuard).....	11
5.8. Koshi i perimeve me lagështi të kontrolluar (EverFresh+) .....	11
5.9. Ngrirja e ushqimeve të freskëta .....	12
5.10. Rekomandime për ruajtjen e ushqimeve të ngrira.....	12
5.11. Detajet e ngrirësit të thellë .....	12
5.12. Vendosja e ushqimeve .....	13
6.13. Raft i palosshëm për verë .....	13
<b><u>6 Maintenance and cleaning.....</u></b>	<b><u>14</u></b>
<b><u>7 Troubleshooting .....</u></b>	<b><u>15</u></b>

# 1 Udhëzimet mjedisore

## 1.1. Pajtueshmëria me Direktivën e WEEE dhe asgjësimi i produkteve të mbeturinave:

Ky produkt është në përputhje me Direktivën EU WEEE (2012/19EU). Ky produkt mbart simbolin e klasifikimit për pajisjet mbeturina elektrike dhe elektronike (WEEE).



Ky simbol tregon se ky produkt nuk duhet të hidhet me mbeturina të tjera shtëpiake në fund të përdorimit të tij.

Pajisja e përdorur duhet të kthehet të pika zyrtare e grumbullimit për riciklimin e pajisjeve elektrike dhe elektronike. Për të gjetur këto sisteme grumbullimi, ju lutemi kontaktoni autoritetet lokale ose shitësin ku është blerë produkti. Çdo familje luan një rol të rëndësishëm në rikuperimin dhe riciklimin e pajisjes së vjetër. Hedhja e duhur e pajisjes së përdorur ndihmon në parandalimin e pasojave të mundshme negative për mjedisin dhe shëndetin e njeriut.

## 1.2. Pajtueshmëria me Direktivën RoHS

Produktin që keni blerë përputhet me Direktivën EU RoHS (2011/65/EU). Ai nuk përmban materiale të dëmshme dhe të ndaluara të specifikuara në Direktivë.

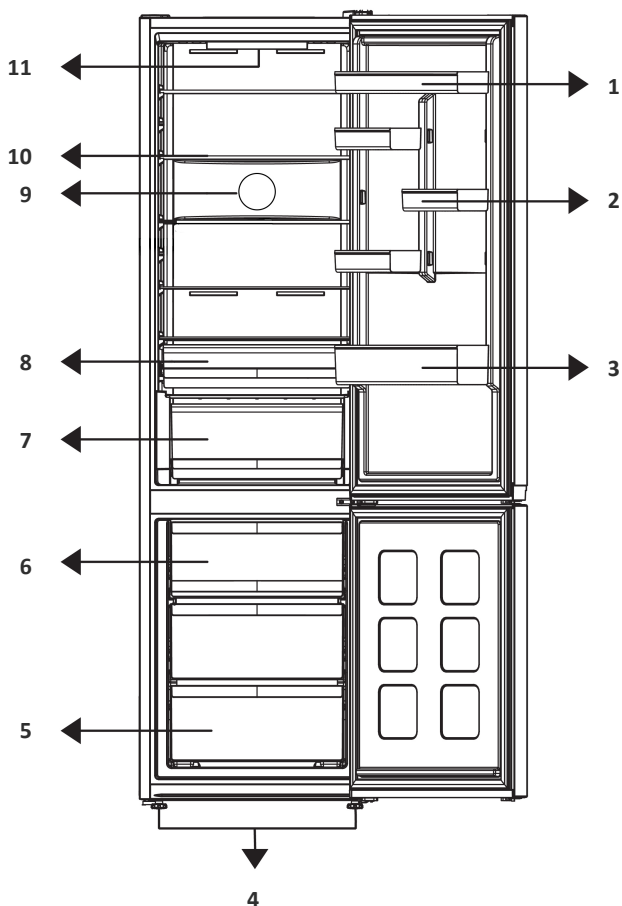
## 1.3. Informacione për paketimin



Materialet e paketimit të produktit janë prodhuar nga materiale të riciklueshme në përputhje me Rregullat Kombëtare për Mjedisin.

Çojini në pikat e grumbullimit të materialeve të paketimit të caktuara nga autoritetet lokale.

## 2 Frigoriferi juaj



- |                                       |                                     |
|---------------------------------------|-------------------------------------|
| 1. Tepsi me vezë                      | 6. Ndarja e ngrirjes së shpejtë     |
| 2. Raftet e rregullueshme             | 7. Crisper                          |
| 3. Raft shishe                        | 8. Ndarja e produkteve të qumështit |
| 4. Këmbët e përparme të rregullueshme | 9. Tifoz                            |
| 5. Ndarja e ngrirësit                 | 10. Raftet e rregullueshme          |
|                                       | 11. Llambë ndriçimi                 |

Figurat që ndodhen në këtë manual janë skematike dhe mund të mos korrespondojnë saktësisht me produktin tuaj. Nëse pjesët e subjektit nuk janë përfshirë në produktin që keni blerë, atëherë është vlejshëm të keni parë për modele të tjera.

## 3 Instalimi

Sigurohuni që së pari t'i lexoni „udhëzimet e sigurisë“!

### 3.1. Vendndodhja e përshtatshme për instalim

Kontakti shërbimin e autorizuar për instalimin e produktit. Për të përgatitur produktin për përdorim, referojuni informacionit në manualin e përdorimit dhe sigurohuni që instalimi elektrik dhe instalimi i ujit janë të përshtatshëm. Nëse jo, telefononi një elektrikist dhe teknik të kualifikuar për të kryer çdo rregullim të nevojshëm.

	<b>PARALAJMËRIM:</b> Prodhuesi nuk mban përgjegjësi për dëmet që mund të lindin nga procedurat e kryera nga persona të paautorizuar.
	<b>PARALAJMËRIM:</b> Produkti nuk duhet të futet në prizë gjatë instalimit. Përndryshe, mund të shkaktohet vdekje ose lëndime serioze!
	<b>PARALAJMËRIM:</b> Nëse hapësira e derës së dhomës ku do të vendoset produkti është aq e ngushtë sa që pamundëson kalimin e produktit, hiqeni derën e dhomës dhe kaloni produktin përmes derës duke e kthyer anash; nëse kjo nuk funksionon, kontakti shërbimin e autorizuar.

- Vendoseni frigoriferin mbi një sipërfaqe të sheshtë për t'i parandaluar lëkundjet.
- Instaloni produktin të paktën 30 cm larg nga burimet e nxehtësisë, siç janë pianurat, furrat, ngrohësit dhe sobat, si dhe të paktën 5 cm larg nga furrat elektrike.
- Produkti nuk duhet t'i ekspozohet dritës së drejtpërdrejtë të diellit dhe të mbahet në vende me lagështi.

- Për të arritur një funksionim efikas duhet të sigurohet ventilimi i përshtatshëm i ajrit rreth produktit tuaj. Nëse produkti do të vendoset në një çarje brenda murit, kujdesuni të lini të paktën 5 cm distancë me tavanin dhe muret anësore
- Siguroni të paktën 5 cm distancë për qarkullimin e ajrit midis pjesës së pasme të produktit tuaj dhe murit për të shmangur kondensimin në panelin e pasmë të produktit.
- Produkti juaj kërkon qarkullim të përshtatshëm të ajrit për të funksionuar në mënyrë efikase.

Kontrolloni nëse komponenti mbrojtës i hapësirës së pasme të murit është i pranishëm në vendndodhjen e tij (nëse sigurohet me produktin). Nëse komponenti

- nuk është i disponueshëm, ose nëse humbet ose ka rënë, poziciononi produktin në mënyrë që të lihet të paktën 5 cm hapësirë midis sipërfaqes së pasme të produktit dhe murit të dhomës. Hapësira në pjesën e pasme është e rëndësishme për funksionimin efikas të produktit.

### 3.2. Rregullimi i këmbëve

Nëse produkti qëndron i çekuilibruar pas instalimit, rregulloni këmbët në pjesën e përparme duke i rrotulluar djathtas ose majtas.



# Instalimi

## 3.3. Lidhja elektrike

	<b>PARALAJMËRIM:</b> Mos bëni lidhje me anë të kabllave zgjatuese ose pajisjeve me shumë priza.
--	---

	<b>PARALAJMËRIM:</b> Kablloja e dëmtuar e energjisë duhet të zëvendësohet nga agjenti i autorizuar i shërbimit.
--	---

	Nëse instalohen dy pajisje ftohëse pranë njëra-tjetrës, duhet të ketë një distancë të paktën 4 cm midis tyre.
--	---

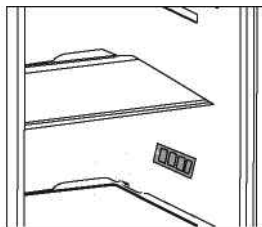
- Kompania jonë nuk do të jetë përgjegjëse për asnjë dëmtim që do të ndodhë kur produkti përdoret pa tokëzim dhe lidhje elektrike në përputhje me rregulloret kombëtare.
- Priza e kordonëve të rrymës duhet të jetë lehtësisht e arritshme pas instalimit.

	<b>Paralajmërim për sipërfaqe të nxehtë!</b> Muret anësore të produktit tuaj janë të pajisura me gypa ftohës për të përmirësuar sistemin e ftohjes. Ftohësi me temperatura të larta mund të rrjedhë nëpër këto zona, duke shkaktuar sipërfaqe të nxehta në muret anësore. Kjo është normale dhe nuk ka nevojë për ndonjë shërbim. Ju lutemi kushtojini vëmendje kur prekni këto zona.
--	--

## 4 Përgatitja

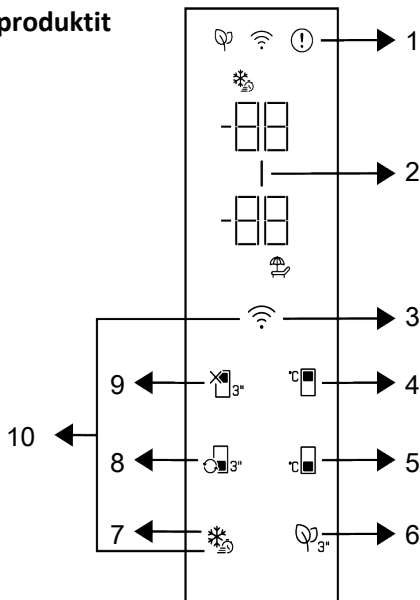
Sigurohuni që së pari t'i lexoni „udhëzimet e sigurisë“!

- Për një pajisje me qëndrim të lirë; "Kjo pajisje ftohëse nuk është menduar për t'u përdorur si një pajisje e integruar.
- Frigoriferi juaj duhet të montohet të paktën 30 cm larg burimeve të nxehtësisë si sobat, furrat, ngrohjet qendrore dhe stofat dhe të paktën 5 cm larg nga furrat elektrike dhe nuk duhet të vendoset nën dritën direkte të diellit.
- Temperatura e ambientit të dhomës ku do të instaloni produktin duhet të jetë të paktën +5°C. Përdorimi i frigoriferit në kushte më të ftohta nuk rekomandohet për sa i përket efikasitetit të tij.
- Ju lutem sigurohuni që pjesa e brendshme e frigorifeirt të pastrohet plotësisht.
- Nëse do të montohen dy frigoriferë njëri pas tjetrit, duhet të ketë një distancë të paktën 2 cm midis tyre.
- Kur e vini frigoriferin në punë për herë të parë, ju lutem përmbajuni udhëzimeve të mëposhtme gjatë gjashtë orëve të para.
- Dera nuk duhet të hapet shpesh.
- Duhet të vihet në punë bosh pa ushqime në të.
- Paketimi dhe materialet e shumës origjinale duhet të ruhen për transport ose lëvizje në të ardhmen.
- Shportat / sirtarët që vijnë me dhomëzën e ftohjes duhet të jenë gjithmonë në përdorim, për konsum të ulët të energjisë dhe për kushte më të mira ruajtjeje.
- Kontakti i ushqimit me sensorin e temperaturës në dhomëzën e ngrirësit mund të rrisë konsumin e energjisë së pajisjes. Kështu që çdo kontakt me sensorin(sensorët) duhet të shmanget.
- Në disa modele, paneli i mjeteve fiket automatikisht 1 minutë pasi dera të jetë mbyllur. Do të riaktivizohet kur dera të hapet ose të shtypet ndonjë pullë.
- Për shkak të ndryshimit të temperaturës si rezultat i hapjes / mbylljes së derës së produktit gjatë përdorimit, kondensimi në raftet e derës / trupit dhe në kontejnerët e qelqit është normal.
- Pasi ajri dhe lagështia nuk do të depërtojnë direkt në produkt kur dyert nuk janë të hapura, produkti juaj do të optimalizohet në kushte të mjaftueshme për ta mbrojtur ushqim tuaj. Funkcionet dhe pjesët si kompresori, erashka, nxehja, shkrirja, ndriçimi, ekrani dhe kështu me radhë do të funksionojnë sipas nevojave për të konsumuar energji minimale në këto rrethana.
- Ky kombinim mund të ndihmojë në përmirësimin e shpërndarjes së ajrit dhe efikasitetit të energjisë.



## 5 Përdorimi i produktit

### Paneli i kontrollit të produktit



- |  |  |
|--|--|
| 1 * Treguesi i statusit të gabimit                               | 2 * Treguesi i kursimit të energjisë (ekrani joaktiv)        |
| 3 * Butoni i lidhjes pa tel                                      | 4 * Butoni i caktimit të temperaturës së ndarjes së ftohësit |
| 5 * Butoni i përcaktimit të temperaturës së ndarjes së ngrirësit | 6 * Butoni i modulit të aromatizuesit                        |
| 7 * Butoni i ngrirjes së shpejtë                                 | 8 * Butoni i shndërrimit të ndarjeve                         |
| 9 * Funkzioni i ndarjes së ftohësit OFF (Pushime).               | 10 * Butoni për rivendosjen e parametrave të lidhjes pa tel  |

Në fillim lexoni pjesën "Udhëzimet për sigurinë".

#### 1. Treguesi i gjendjes me defekt

Ky tregues duhet të jetë aktiv kur frigoriferi nuk mund të kryejë ftohje siç duhet ose në rast të ndonjë gabimi të sensorit. Në treguesin e temperaturës së ndarjes së ngrirësit do të shfaqet simboli "E" dhe në treguesin e temperaturës së ndarjes së ftohësit duhet të shfaqen shifra të tilla si 1,2,3... Këto shifra te treguesi i japin informacione shërbimit të autorizuar për gabimin që ka ndodhur. Mund të shfaqet pikëçuditja kur vendosni ushqim të ngrohtë në ndarjen e ngrirësit ose e mbani derën hapur për një periudhë të gjatë. Ky nuk është defekt, ky paralajmërim do të hiqet kur ushqimi të ftohet ose kur shtypet çfarëdo butoni.

# Përdorimi i produktit

## 2. Treguesi i kursimit të energji

### (ekrani joaktiv)

Funksioni i kursimit të energjisë aktivizohet automatikisht dhe simboli i kursimit të energjisë ndizet kur dera e produktit nuk hapet ose mbyllet për njëfarë periudhe. Kur funksioni i kursimit të energjisë është aktiv, të gjitha simbolet në ekran përveç simbolit të kursimit të energjisë do të fiken. Kur funksioni i kursimit të energjisë është aktiv, shtypja e një butoni ose hapja e derës do të çaktivizojë funksionin e kursimit të energjisë dhe sinjalet në ekran do të kthehen në normale. Funksioni i kursimit të energjisë është një funksion i aktivizuar në fabrikë dhe nuk mund të anulohet.

## 3. Butoni i lidhjes pa tel

Ky buton përdoret për t'u lidhur me valë me pajisjen tuaj nëpërmjet aplikacionit HomeWhiz për celular. Nëse butoni shtypet për një kohë të gjatë (3 sekonda), simboli i lidhjes pa tel në ekran do të pulsojë ngadalë (me intervale prej 0,5 sekondash). Në këtë mënyrë në produkt aktivizohet rrjeti i shtëpisë. Pasi arrihet lidhja pa tel me produktin, simboli i lidhjes pa tel ndriçon vazhdimisht. Mund ta aktivizoni/çaktivizoni lidhjen pasi të ketë përfunduar cilësimi i parë duke shtypur këtë tast. Simboli i lidhjes pa tel do të pulsojë shkurtimisht (në intervale prej 0,2 sekondash) derisa të vendoset lidhja. Kur lidhja të bëhet aktive, simboli i lidhjes pa tel pulson vazhdimisht. Nëse lidhja nuk mund të vendoset për një periudhë të gjatë, kontrolloni parametrat e lidhjes dhe referojuni pjesës "Zgjidhja e problemeve" që gjendet në manualin e përdorimit. Përdorni aplikacionin HomeWhiz për lidhjen pa tel. Hapat e instalimit përshkruhen në aplikacion gjatë instalimit. Mund të futeni në aplikacion duke lexuar kodin QR që ndodhet te etiketa HomeWhiz në produkt. Aplikacioni mund të merret nga App Store për pajisjet IOS ose nga Play Store për pajisjet Android. Për detaje vizitoni <https://www.homewhiz.com/>.

## 4. Butoni i caktimit të temperaturës

### ndarjes së ftohësit

Lejon caktimin e temperaturës për ndarjen e ftohësit. Shtypja e tastit do të mundësojë që temperatura e dhomës së ftohjes të vendoset në 8 °C, 7 °C, 6 °C, 5 °C, 4 °C, 3 °C, 2 °C dhe 1 °C.

## 5. Butoni i përcaktimit të temperatur

### së ndarjes së ngrirësit

Përcaktimi i temperaturës bëhet për ndarjen e ngrirësit Shtypja e tastit do të mundësojë që temperatura e dhomës së ngrirësit të vendoset në -18 °C, 19 °C, -20 °C, -21 °C, -22 °C, -23 °C dhe -24 °C.

## 6. Butoni i modulit të aromatizuesit

Shtypni këtë buton për 3 sekonda për të aktivizuar/çaktivizuar veçorinë e aromatizuesit. Kur funksioni i deodoruesit është aktiv, ikona e modulit të deodoruesit ndizet. Kur veçoria është aktive, moduli i aromatizuesit do të punojë në mënyrë periodike.

## 7. Butoni i ngrirjes së shpejtë

Kur shtypet butoni i ngrirjes së shpejtë, simboli i ngrirjes së shpejtë do të ndriçojë dhe funksioni i ngrirjes së shpejtë do të aktivizohet. Temperatura e ndarjes së ngrirjes është caktuar në -27°C. Shtypni përsëri butonin për ta anuluar funksionin. Funksioni i ngrirjes së shpejtë do të anulohet automatikisht pas. Për të ngrirë një sasi të madhe ushqimesh të freskëta, shtypni butonin e ngrirjes së shpejtë para se të vendosni ushqimet në ndarjen e ngrirësit.

## 8. Çelësi i konvertimit të ndarjes

Kur butoni i shndërrimit të ndarjeve shtypet për 3 sekonda, ndarja e ngrirësit kalon përkatësisht në modalitetet e ftohësit, joaktiv dhe të ngrirësit. Kur përdoret si ndarje më e ftohtë, temperatura e ndarjes vendoset në 4 °

C. Në modalitetin OFF, treguesi i temperaturës së ndarjes do të shfaqë "- -".

# Përdorimi i produktit

## 9. Butoni i funksionit joaktiv (të pushimeve) të ndarjes së ftohësit

Shtypni këtë buton për 3 sekonda për të aktivizuar funksionin e pushimeve. Aktivizohet modaliteti i pushimeve dhe ndriçon simboli i pushimeve. Shprehja "- -" shfaqet në treguesin e temperaturës së dhomës së ftohësit dhe ndarja e ftohësit nuk kryen funksionin aktiv të ftohjes. Nuk është e përshtatshme që të mbani ushqime në ndarjen e frigoriferit kur ky funksion është i aktivizuar. Ndarjet e tjera vazhdojnë të ftohin sipas temperaturave të caktuara më parë. Shtypni përsëri këtë buton për 3 sekonda për të anuluar këtë funksion.

## 10. Butoni për rivendosje parametrave të lidhjes pa tel +

Për të rivendosur cilësimet e lidhjes me valë, çelësat e ngrirjes së shpejtë dhe të lidhjes me valë duhet të shtypen njëkohësisht për 3 sekonda. Të gjitha informacionet e përdoruesit të regjistruara më parë hiqen në një produkt ku parametrat e lidhjes pa tel rivendosen/rikthehen në parazgjedhjet e fabrikës.

## 5.1. Ndryshimi i llambës së ndriçimit

Për të ndryshuar llambën/LED që përdoret për ndriçimin e frigoriferit tuaj, telefononi shërbimin tuaj të autorizuar. Llambat e përdorura në këtë pajisje nuk janë të përshtatshme për ndriçimin e dhomës shtëpiake. Qëllimi i synuar i kësaj llambë është të ndihmojë përdoruesin që të vendosë produktet ushqimore në frigorifer / frigorifer me ngrirje të thellë në mënyrë të sigurt dhe të rehatshme. Llambat e përdorura në këtë pajisje duhet t'i rezistojnë kushteve fizike ekstreme si temperaturat nën -20 °C.

(vetëm kraharori dhe ngrirës i pjesës së sipërme)

## 5.2. Ndryshimi i drejtimit të hapjes së derës

Drejtimi i hapjes të derës të frigoriferit tuaj mund të ndryshohet sipas vendit ku do ta përdorni. Nëse është e nevojshme kjo, ju lutem thërrisni Shërbimin e Autorizuar më të afërt.

## 5.3. Paralajmërimi për derën e hapur

Një paralajmërim audio do të dëgjohet kur dera e dhomëzës së frigoriferit ose ngrirësit të produktit tuaj të lihet e hapur për një periudhë të caktuar kohore. Ky sinjal paralajmërues audio do të ndalet kur shtypet ndonjë buton në tregues ose kur dera është e mbyllur.

## 5.4. Koshi i qumështit (magazinimi i ftohtë)

Sjellë temperaturë të ulët brenda dhomëzës së frigoriferit. Përdoreni këtë kosh për të ruajtur delikatesën (sallame, salsicë, produkte qumështi etj.) që kërkojnë temperaturë më të ulët të ruajtjes ose produkte mishi, pule ose peshku për konsum të menjëhershëm. Mos ruani pemë dhe perime brenda këtij koshi.

## 5.5. Koshi i perimeve

Koshi i perimeve i produktit është i projektuar për t'i ruajtur perimet e freskëta, duke ruajtur lagështinë. Për këtë qëllim, qarkullimi i përgjithshëm i ajrit të ftohtë është më i lartë në koshin e perimeve.

## 5.6. HarvestFresh

Frutat dhe perimet e ruajtura në drithëra të ndriçuara me teknologjinë HarvestFresh ruajnë vitaminat e tyre për një kohë më të gjatë falë cikleve të kaltër, jeshilë, të kuqë dhe të errëta, të cilat simulojnë një cikël ditor. Nëse e hapni derën e frigoriferit gjatë periudhës së errët të teknologjisë HarvestFresh, frigoriferi do ta kuptojë automatikisht këtë dhe do të mundësojë dritën blu-jeshile ose të kuqe të ndriçojë

# Përdorimi i produktit

koshin e freskët për lehtësinë tuaj. Pasi të keni mbyllur derën e frigoriferit, periudha e errët do të vazhdojë, duke përfaqësuar kohën e natës në një cikël të ditës.

## 5.7. Moduli i deodorantit (FreshGuard)

Moduli i deodorantit eliminon shpejt erërat e këqija në frigorifer përpara se të depërtojnë në sipërfaqe. Falë këtij moduli, i cili vendoset në pjesën e sipërme të dhomëzës së ushqimit të freskët, erërat e këqija shpërndahen derisa ajri kalon në mënyrë aktive në filtrin e erërave, pastaj ajri që është pastruar nga filtri lëshohet sërish në dhomëzën e ushqimit të freskët. Në këtë mënyrë, erërat e padëshiruara që mund të shfaqen gjatë ruajtjes së ushqimeve në frigorifer eliminohen para se të depërtojnë në sipërfaqe. Kjo arrihet falë ventilatorit, dritës LED dhe filtrit të erërave të integruar në modul. Në përdorim të përditshëm, moduli i deodorantit ndizet automatikisht në baza të herëpashershme. Për të ruajtur performancën efikase, rekomandohet që filtri të vendoset në modulin e deodorantit nga ofruesi i shërbimit të autorizuar çdo 5 vjet. Për shkak të ventilatorit të integruar në modul, zhurma që do të dëgjoni gjatë përdorimit është normale. Nëse hapni derën e dhomëzës së ushqimeve të freskëta, ndërsa moduli është aktiv, ventilatori do të ndalojë përkohësisht dhe do të rifillojë aty ku është ndërprerë pas njëfarë kohe, kur dera të mbyllet përsëri. Në rast të ndërprerjes së rrymës, moduli i deodorantit do të rifillojë aty ku ka ndërprerë kohëzgjatjen totale të operimit sapo të kthehet rryma.

Rekomandohet ruajtja e ushqimeve aromatike (si djathi, ullinjë dhe ushqimet gjysmë të gatshme) në paketimin e tyre dhe të sigurohen për të shmangur erërat e këqija që mund të rezultojnë kur erërat e ushqimeve të ndryshme të përzihen. Përveç kësaj, rekomandohet që ushqimet e prishura të nxirren shpejt nga frigoriferi për të parandaluar që ushqimet e tjera të prishen dhe të shmangen aromat e këqija.

## 5.8. Koshi i perimeve me lagështi të kontrolluar (EverFresh+)

Me veçorinë e kontrollit të lagështisë, përqindja e lagështisë të perimeve dhe frutave mbahet në kontroll dhe garanton një periudhë freskie më të gjatë për ushqimet.

Rekomandohet që t'i mbani perimet me gjethe si marulet dhe spinaqin dhe perimet e ngjashme të cilat humbasin lagështi jo mbi rrënjët e tyre por në pozicion horizontal në koshin e perimeve sa më shumë të jetë e mundur. Kur vendosni perimet, vendosni perimet e rënda dhe të forta në fund dhe ato të lehta dhe të buta sipër, duke marrë parasysh peshën e perimeve.

Mos i lini perimet në koshin e perimeve brenda qeseve plastike. Lënia e tyre në qese plastike bën që perimet të prishen shpejt. Në situata ku nuk preferohet kontakti me perime të tjera, përdorni materiale paketimi si letër që ka porozitet të caktuar për sa i përket higjienës.

Mos vendosni fruta që kanë një prodhim të lartë të gazit etilien si dardhat, kajsitë, pjeshkët dhe veçanërisht mollët në të njëjtin kosh perimesh me perimet dhe frutat e tjera. Gazi etilien që del nga këto fruta mund të bëjë që perimet dhe frutat e tjera të piqen më shpejt dhe të prishen brenda një kohe më të shkurtër.

# Përdorimi i produktit

## 5.9. Ngrirja e ushqimeve të freskëta

- 8 orë para ngrirjes së ushqimit të freskët, aktivizoni funksionin e ngrirjes së shpejtë.
- Për të ruajtur cilësinë e ushqimit, artikujt ushqimorë të vendosur në dhomëzën e ngrirësit duhet të ngrihen sa më shpejt që të jetë e mundur, përdorni ngrirjen e shpejtë për këtë.
- Ngrirja e artikujve ushqimorë kur janë të freskët do të zgjasë kohën e ruajtjes në dhomëzën e ngrirësit.
- Paketoni artikujt ushqimorë në pako hermetike dhe mbyllini fort.
- Sigurohuni që artikujt ushqimorë të jenë të paketuara përpara se t'i vendosni në ngrirës. Në vend të letrës tradicionale të paketimit, përdorni mbajtëse ngrirësi, letër të qëndrueshme ndaj lagështirës, qese plastike ose materiale të ngjashme paketimi.

Akulli në dhomën e ngrirjes shkrihet automatikisht.

- Shënoni çdo paketë ushqimore duke shkruar datën në paketim përpara se ta ngrini. Kjo do t'ju lejojë të përcaktoni freskinë e çdo paketime sa herë që hapet ngrirësi. Mbani artikujt ushqimorë të mëparshëm në pjesën e përparme për t'u siguruar që ato të përdoren së pari.
- Ushqimet e ngrira duhet të përdoren menjëherë pas shkrijës dhe nuk duhet të ngrihen më.

## 5.10. Rekomandime për ruajtjen e ushqimeve të ngrira

Dhomëza duhet të vendoset në të paktën -18°C.

1. Vendosni artikujt ushqimorë në ngrirës sa më shpejt që të jetë e mundur për të shmangur shkrijën.
2. Përpara se ta ngrini, kontrolloni "Datën e skadimit" në paketim për t'u siguruar që nuk ka skaduar.
3. Sigurohuni që paketimi i ushqimit nuk është i dëmtuar.

Rregullimi i temperaturës të dhomës së ngrirjes	Konfigurimi i temperaturës së pjesës së ftohjes	Detajet
-18°C	4°C	Ky është rregullimi normal i rekomanduar.
-20°C, -22°C ose -24°C	4°C	Këto rregullime rekomandohen kur temperatura e ambientit i kalon 30°C.
Quick Freeze	4°C	Përdoreni kur doni të ngrini ushqime për kohë të shkurtër. Kur procesi përfundon, produkti do të rikthehet në pozicionin e tij.
-18°C ose më ftohtë	2°C	Përdorni këto cilësime nëse besoni se dhomëza e ftohësit nuk është mjaft e ftohtë për shkak të temperaturës së ambientit ose hapjes së shpeshtë të derës.

## 5.11. Detajet e ngrirësit të thellë

Sipas standardeve IEC 62552, ngrirësi duhet të ketë kapacitetin për të ngrirë 4,5 kg artikuj ushqimorë në -18°C ose

## Përdorimi i produktit

temperatura më të ulëta në 24 orë për çdo 100 litra vëllim të dhomëzës së ngrirësit. Artikujt ushqimorë mund të ruhen vetëm për periudha të gjata në ose nën temperaturën -18°C.

Ju mund t'i mbani ushqimet të freskëta për muaj të tërë (në frigorifer të thellë në ose nën temperatura 18°C).

Artikujt ushqimorë që do të ngrihen nuk duhet të kenë kontakt me ushqimin tashmë të ngrirë brenda për të shmangur shkriren e pjeseshme.

Zieni perimet dhe filtroni ujin për të zgjatur kohën e ruajtjes së ngrirë.

Vendoseni ushqimin në pako të mbyllura ajri pas filtrimit dhe vendoseni në ngrirje. Bananet, domatet, marulet, seleri, vezët e ziera, patatet dhe ushqimet e ngjashme nuk duhet të ngrihen. Në rast se ky ushqim kalbet, do të ndikohen negativisht vetëm vlerat ushqyese dhe cilësitë e të ngrënit. Nuk bëhet fjalë për një kalbur që është kërcënues për shëndetin e njeriut.

### 5.12. Vendosja e ushqimeve

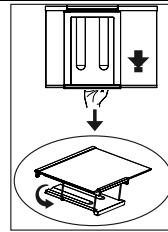
Raftet e dhomëzës së ngrirësit	Ushqimet e ndryshme të ngrira si mishi, peshku, akulloret, perimet, etj.
Raftet e dhomëzës së ftohësit	Artikuj ushqimorë brenda tenxhereve, pjata me kapak dhe kuti me kapak, vezë (në kuti të mbyllura)
Raftet e derës së dhomës së ngrirjes	Ushqim ose pije të vogla dhe të paketuara
Koshi i perimeve	Frutat dhe perimet
Dhoma e ushqimeve të freskëta	Delikatessa (ushqimi i mëngjesit, produktet e mishit duhet të konsumohen brenda një afati të shkurtër)

### 5.13. Raft i palosshëm për verë

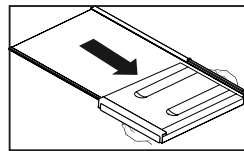
**\*\*Mund të mos jetë i disponueshëm për të gjitha modelet**

ia mundëson përdoruesit që të ruajë shishet e verës kur është e nevojshme. Për të shfrytëzuar këtë pjesë, mbajeni pjesën e plastikes dhe tërhiqeni në këtë drejtim ngadalë. Tashmë mund të përdoret rafti i palosshëm për verë.

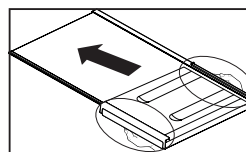
Rekomandohet që të ruhen më së shumti 2 shihe verë brenda raftit të palosshëm për verë.



Për të montuar raftin e palosshëm të verës, së pari hiqni raftin e qelqit nga frigoriferi. Më pas mbajeni pjesën plastike dhe shtyjeni në çdo drejtim anësor duke përdorur pjesët plastike para dhe mbrapa. Tani produkti mund të përdoret me raftin e palosshëm të verës nëse është e nevojshme.



Për të hequr raftin e palosshëm të verës, së pari, hiqni raftin e qelqit nga frigoriferi. Më pas mbajeni pjesën plastike dhe tërhiqeni në drejtimin e çdo ane. Tani produkti mund të përdoret pa raftin e palosshëm të verës nëse është e nevojshme.



## 6 Mirëmbajtja dhe pastrimi

Sigurohuni që së pari t'i lexoni „udhëzimet e sigurisë“!

Rekomandojmë që ta hiqni pajisjen nga priza para se ta pastroni.

Për produktet jo non-Frost, pikat e ujit dhe ngrirja deri në gjerësinë e gishtit ndodh në dhomëzën e pasme të frigoriferit.

Përdorni vetëm leckë mikrofibër pak të

njoma për të pastruar sipërfaqen e jashtme të produktit. Sfungjerët dhe llojet e tjera të leckave të pastrimit mund ta gërvishin sipërfaqen.

Përdorni ujë të ngrohtë për të pastruar

kabinën e frigoriferit dhe thajeni me leckë. Përdorni një leckë të njomë të shtrydhur në

një solucion me një lugë çaji bikarbonat sode në një pintë uji për të pastruar pjesën e brendshme dhe thajeni me leckë.

Nëse frigoriferi juaj nuk do të përdoret për

një kohë të gjatë, hiqni kordonin e korrentit, hiqni të gjitha ushqimet, pastrojeni dhe lëreni derën pak të hapur.

Kontrolloni gomat e vogla të derës

rregullisht për t'u siguruar që të jenë të pastra dhe pa mbeturina ushqimesh. Për të hequr raftet e derës, hiqni të gjitha

gjërat që gjenden në to dhe thjesht shtyjeni raftin e derës lart nga baza.

Klori shkakton gërryerje mbi sipërfaqet metalike.

Përdorni ujë të vakët dhe një leckë të butë për pastrim dhe më pas fshijeni të thatë.

### Mbrojtja e sipërfaqeve plastike

Në rast të spërkatjes ose derdhjes të vajti

mbi sipërfaqet plastike, pastrojeni dhe shpëlajeni pjesën përkatëse të sipërfaqes menjëherë me ujë të ngrohtë.

## 7 Zgjidhja e problemeve

Ju lutem shikoni këtë listë para se të thërrisni shërbimin. Do t'ju kursejë kohë dhe para. Kjo listë përmban ankesat e shpeshta që nuk lindin nga defektet e prodhimit ose përdorimi i materialeve. Disa nga karakteristikat të përshkruar këtu mundësisht nuk ekzistojnë në prodhimin juaj.

### **Frigoriferi nuk punon.**

- Spina nuk është futur mirë në prizë. >>> Vendoseni spinën mirë në prizë.
- Siguresa e prizës në të cilën është lidhur frigoriferi juaj ose siguresa kryesore mund të kenë rënë. >>> Kontrolloni siguresën.

### **Kondensim në muret anësore të dhomëzës së frigoriferit (MULTIZONE, COOL CONTROL dhe FLEXI ZONE).**

- Dera është hapur shpesh. >>>
- Ambienti është shumë i lagësht. >>>
- Ushqime që kanë lëngje janë vendosur në enë të hapura. >>>
- Dera e frigoriferit është lënë pak hapur. >>> Mbylleni derën e frigoriferit.
- Termostati është vendosur në një nivel shumë të ftohtë. >>> Vendoseni termostatin në një nivel të përshtatshëm.

### **Kompresori nuk punon.**

- Mbrojtja termike e kompresorit do të fryhet gjatë ndërprerjeve të papritura të energjisë ose heqjes dhe vënies në prizë pasi presioni i lëngut ftohës në sistemin e ftohjes të frigoriferit nuk është balancuar akoma. Frigoriferi do të fillojë të punojë për rreth 6 minuta. Ju lutem të thirrni shërbimin nëse frigoriferi nuk ndizet në fund të kësaj periudhe.
- Frigoriferi është në ciklin e shkrirjes. >>> Kjo është normale për një shkrirje të plotë automatike të frigoriferit. Cikli i shkrirjes ndodh rregullisht.

- Frigoriferi nuk është futur në prizë. >>> Sigurohuni që spina është futur në prizë.
- Parametrat e temperaturës nuk janë bërë mirë. >>> Zgjidhni vlerën e duhur të temperaturës.
- Ka një ndërprerje energjie. >>> Frigoriferi kthehet në punimin normal kur kthehet energjia.

### **Zhurma e punimit rritet kur frigoriferi është në punë.**

- Performanca e frigoriferit mund të ndryshojë për shkak të ndryshimeve në temperaturën e ambientit. Kjo është normale dhe nuk është defekt.

### **Frigoriferi punon shpesh për një kohë të gjatë.**

- Produkti i ri mund të jetë më i gjerë se ai i mëparshmi. Frigoriferët më të mëdhenj punojnë për një kohë më të gjatë.
- Temperatura e dhomës mund të jetë e lartë. >>> Është normale që produkti të punojë për periudha më të gjata në ambient të ngrohtë.
- Frigoriferi mund të jetë vënë në prizë së fundi ose mund të jetë i mbushur me ushqime. >>> Kur frigoriferi vihet në prizë ose është mbushur së fundi me ushqime, do të kërkojë më shumë kohë që të arrijë temperaturën e caktuar. Kjo është normale.
- Sasi të mëdha ushqimesh të nxehta mund të jenë vendosur në frigorifer së fundi. >>>
- Dyert mund të hapen shpesh ose të lihen pak hapur për një kohë të gjatë. >>> Ajri i ngrohtë që ka hyrë në frigorifer bën që frigoriferi të punojë për periudha më të gjata.
- Dera e dhomëzës të frigoriferit ose ngrirësit mund të jetë lënë pak hapur. >>> Kontrolloni nëse dyert janë mbyllur plotësisht.
- Frigoriferi është rregulluar në një temperaturë shumë të ulët. >>> Rregulloni temperaturën e frigoriferit në një gradë më të ngrohtë dhe prisni derisa të arrihet temperatura.

## Zgjidhja e problemeve

- >>> Pastroni ose ndërroni gominën. Gominat e dëmtuara /çara bëjnë që frigoriferi të punojë më gjatë për të ruajtur temperaturën aktuale.

### Temperatura e ngrirësit është shumë e ulët ndërsa temperatura e frigoriferit është e mjaftueshme.

- Temperatura e ngrirësit është rregulluar në një vlerë shumë të ulët. >>> Rregulloni temperaturën e ngrirësit në një gradë më të ngrohtë dhe kontrolloni.

### Temperatura e frigoriferit është shumë e ulët ndërsa temperatura e ngrirësit është e mjaftueshme.

- Temperatura e frigoriferit është rregulluar në një vlerë shumë të ulët. >>> Rregulloni temperaturën e frigoriferit në një gradë më të ngrohtë dhe kontrolloni.

### Ushqimet që mbahen në sirtarët e dhomëzës së frigoriferit kanë ngrirë.

- Temperatura e frigoriferit është rregulluar në një vlerë shumë të lartë. >>> Rregulloni temperaturën e frigoriferit në një vlerë më të ulët dhe kontrolloni.

### Temperatura në frigorifer ose ngrirës është shumë e ulët.

- Temperatura e frigoriferit është rregulluar në një vlerë shumë të lartë. >>> Konfigurimi i temperaturës së dhomëzës së frigoriferit ka një efekt në temperaturën e ngrirësit. Ndryshoni temperaturat e frigoriferit ose ngrirësit dhe prisni derisa dhomëzat përkatëse të arrijnë temperaturën e mjaftueshme.
- Dyert hapen shpesh ose janë lënë hapur për një kohë të gjatë. >>>
- Dera është pak hapur. >>> Mbylleni derën plotësisht.
- Sasi të mëdha ushqimesh të nxehta mund të jenë vendosur në frigorifer së fundi. >>>

- Frigoriferi është vënë në prizë ose është mbushur me ushqime së fundi. >>> Kjo është normale. Kur frigoriferi vihet në prizë ose është mbushur së fundi me ushqime, do të kërkojë më shumë kohë që të arrijë temperaturën e caktuar.

### Dridhje ose zhurmë.

- Dyshemeja nuk është në nivel ose është e paqëndrueshme. >>> Nëse frigoriferi tundet kur lëvizet ngadalë, balancojeni duke i rregulluar këmbët. Gjithashtu sigurohuni që dyshemeja të jetë e fortë mjaft për të mbajtur frigoriferin, dhe të jetë në nivel.
- Sendet që vendosni në frigorifer mund të shkaktojnë zhurmë. >>> Hiqni sendet që janë sipër frigoriferit.

### Ka zhurma që vijnë nga frigoriferi si për shembull rrjedhje lëngjesh, spërkatje, etj.

- Rrjedha e lëngut dhe gazit është sipas parimeve të punimit të frigoriferit tuaj. Kjo është normale dhe nuk është defekt.

### Vjen një fishkëllimë nga frigoriferi.

- Përdoren ventilatorë për të ftohur frigoriferin. Kjo është normale dhe nuk është defekt.

### Kondensim në muret e brendshme të frigoriferit.

- Moti i ngrohtë dhe i lagësht rrit akullin dhe kondensimin. Kjo është normale dhe nuk është defekt.
- Dyert hapen shpesh ose janë lënë hapur për një kohë të gjatë. >>>
- Dera është pak hapur. >>> Mbylleni derën plotësisht.

### Ndodh lagështi nga jashtë frigoriferit ose midis dyerve.

- Mund të ketë lagështi në ajër; kjo është normale në mot me lagështi. Kur lagështia është më e ulët, do të shfaqet kondensimi.

### Erë e keqe brenda frigoriferit.

- Disa enë ose materiale paketimi mund të shkaktojnë erë. >>> Përdorni enë të tjera ose materiale paketimi origjinale.

## Zgjidhja e problemeve

- Nuk është bërë pastrimi rregullisht. >>> Pastroni pjesën e brendshme të frigoriferit rregullisht me një sfungjer, ujë të ngrohtë ose karbonat të tretur në ujë
- Ushqimi vendoset në frigorifer në enë të pambuluara. >>> Mbajeni ushqimin në enë të mbyllura. Mikroorganizmat që përhapen nga enët e pambuluara mund të shkaktojnë erëra të pakëndshme.
- Hiqni ushqimet që u ka kaluar data e skadencës dhe që janë prishur nga frigoriferi.

### **Dera nuk mbyllet.**

- Paketimet e ushqimeve nuk lejojnë derën të mbyllet. >>> Lëvizni paketimet që pengojnë derën.
- Frigoriferi nuk është plotësisht shesh mbi dysheme. >>> Rregulloni këmbët për të balancuar frigoriferin.
- Dyshemeja nuk është në nivel ose nuk është e fortë. >>> Sigurohuni që dyshemeja është në nivel dhe është në gjendje të mbajë frigoriferin.

### **Krisperët kanë ngecur.**

- Ushqimi prek tavanin e sirtarit. >>> Rivendosni ushqimet në sirtar.

### **Nëse sipërfaqja e produktit është e nxehtë.**

- Mund të vërehen temperatura të larta midis dy derve, në panelet anësore dhe në grilën e pasme ndërsa produkti është në punë. Kjo është normale dhe nuk kërkon shërbim mirëmbajtjeje!

## **MOHIM I PËRGJEGJËSISË / PARALAJMËRIM**

Disa defekte (të thjeshta) mund të trajtohen në mënyrë adekuate nga përdoruesi i fundit ndonjë problem sigurie ose përdorim të pasigurt, duke qenë që ato të kryhen brenda kufijve dhe në përputhje me udhëzimet e mëposhtme (shih seksionin "Vetë-riparimi").

Prandaj, përveç rasteve kur autorizohet ndryshe në seksionin "Vetë-riparimi" më poshtë, riparimet duhet t'u drejtohen riparuesve profesionistë të regjistruar në mënyrë që të shmangen çështjet e sigurisë. Një riparues profesionist i regjistruar konsiderohet një riparues profesionist të cilit i është dhënë qasje në udhëzimet dhe listën e pjesëve të këmbimit të këtij produkti nga prodhuesi sipas metodave të përshkruara në aktet legjislative në përputhje me Direktivën 2009/125/EC.

**Meqjithatë, vetëm agjenti i shërbimit (d.m.th. riparues profesionistë të autorizuar) që mund të kontaktoni përmes numrit të telefonit të dhënë në manualin e përdorimit/kartën e garancisë ose nëpërmjet tregtarit tuaj të autorizuar mund të ofrojë shërbim sipas kushteve të garancisë. Prandaj, ju lutemi kini parasysh që riparimet nga riparues profesionistë (të cilët nuk janë të autorizuar nga prodhuesi / shitësi) do të anulojnë garancinë.**

### **Vetë-riparimi**

Vetë-riparimi mund të kryhet nga përdoruesi i fundit lidhur me pjesët e mëposhtme të këmbimit: dorezat e dyerve, menteshat e dyerve, tabaka, shporta dhe rondelat e dyerve (një listë e përditësuar është gjithashtu e disponueshme në web që nga 1 mars 2021).

Për më tepër, për të garantuar sigurinë e produktit dhe për të parandaluar rrezikun e lëndimeve serioze, vetë-riparimi i përmendur duhet të bëhet duke ndjekur udhëzimet në manualin e përdorimit për vetë-riparim ose që janë të disponueshme në web.

Për sigurinë tuaj, hiqni produktin nga priza përpara se të provoni ndonjë vetë-riparim.

Përpjekjet për riparim dhe riparim nga përdoruesit e fundit për pjesët që nuk përfshihen në këtë listë dhe / ose mosndjekja e udhëzimeve në manualet e përdoruesit për vetë-riparim ose që janë të disponueshme në web, mund të ngrenë çështje sigurie për të cilat prodhuesi / shitësi nuk mund të mbahet përgjegjës, dhe do të anulojë garancinë e produktit.

Prandaj, rekomandohet fuqishëm që përdoruesit e fundit të përmbahen nga përpjekjet për të kryer riparime që janë jashtë listës së përmendur të pjesëve rezervë, duke kontaktuar në raste të tilla riparues profesionistë të autorizuar ose riparues profesionistë të regjistruar. Në rastin e kundërt, përpjekje të tilla nga përdoruesit e fundit mund të shkaktojnë probleme sigurie dhe të dëmtojnë produktin dhe më pas të shkaktojnë zjarr, përmytje, shok elektrik dhe lëndime të rënda personale.

Për shembull, por pa u kufizuar në të, riparimet e mëposhtme duhet t'u drejtohen riparuesve profesionistë të autorizuar ose riparuesve profesionistë të regjistruar: kompresori, qarku ftohës, bordi kryesor, bordi i inverterit, paneli i ekranit, etj. Prodhuesi / shitësi nuk mund të mbahet përgjegjës në asnjë rast kur përdoruesit përfundimtarë nuk respektojnë sa më sipër.



## HVALA ŠTO SE KUPILI PRODUKT WHIRLPOOL

Za detaljnija uputstva registrirajte proizvod na [www.register10.eu](http://www.register10.eu)



### ZA VIŠE INFORMACIJA SKENIRAJTE QR KOD NA UREĐAJU

#### Molimo vas da prvo pročitate ovaj priručnik za korisnika!

Poštovani korisniče,

Nadamo se da će vam vaš proizvod, koji je proizveden u modernom pogonu i provjeren pod najpedantnijim procedurama kontrole kvaliteta, pružiti efektivnu uslugu.



Stoga, pažljivo pročitate u potpunosti ovaj priručnik za korisnika prije upotrebe proizvoda i čuvajte ga kao referencu za buduću upotrebu. Ako proizvod uručite nekom drugom, uz proizvod takođe uručite i ovaj priručnik za korisnika.

#### Ovaj priručnik za korisnika će vam pomoći da koristite proizvod brzo i na siguran način.

- Pročitajte priručnik prije ugradnje i puštanja u rad vašeg proizvoda.
- Uvjerite se da ste pročitali sigurnosna uputstva.
- Držite priručnik na lako dostupnom mjestu ako bi vam zatrebao kasnije.
- Pročitajte drugu dokumentaciju koja je isporučena uz ovaj proizvod.

Zapamtite da ovaj priručnik za korisnika takođe važi i za nekoliko drugih modela. Razlike između modela će biti identificirane u priručniku.

Unesite sljedeće web stranice [docs.whirlpool.eu](http://docs.whirlpool.eu) & [parts-selfservice.europeanappliances.com](http://parts-selfservice.europeanappliances.com)

i PODACI	
 <b>ENERGY</b> 	Podaci o modelu pohranjeni u bazi podataka o proizvodu mogu se dobiti unosom sledeće mrežne stranice i pretragom po identifikacionom broju vašeg modela (*) koji se nalazi na oznaci potrošnje električne energije.
SUPPLIER'S NAME	MODEL IDENTIFIER (*)
A	A

<https://eprel.ec.europa.eu/>

<b><u>1 Uputstva za zaštitu okoline .....</u></b>	<b><u>3</u></b>
<b><u>2 Vaš frižider .....</u></b>	<b><u>4</u></b>
<b><u>3 Ugradnja .....</u></b>	<b><u>5</u></b>
3.1. Odgovarajuće mjesto ugradnje .....	5
3.2. Podešavanje nožica .....	5
3.3. Priključivanje na električno napajanje ...	5
<b><u>4 Priprema .....</u></b>	<b><u>7</u></b>
<b><u>5 Puštanje proizvoda u rad.....</u></b>	<b><u>8</u></b>
5.1. Zamjena lampice za osvjetljenje .....	10
5.2. Izmjena pravca otvaranja vrata .....	10
5.3. Upozorenje na otvorena vrata .....	10
5.4. Odjeljak za mliječne proizvode (hladno spremište) .....	10
5.5. Kutija za povrće .....	10
5.6. HarvestFresh .....	10
5.7. Zamrzavanje svježih hrane .....	11
5.8. Preporuke za pohranu zamrznute hrane .....	11
5.9. Detalji odjeljka za duboko zamrzavanje .....	11
5.10. Stavljanje hrane .....	11
5.11. Modul dezodoransa (FreshGuard).....	12
5.12. Korpa za povrće s kontrolisanom vlažnosti (EverFresh+) *opcionalno .....	13
5.13. Sklopivi vinski stalak .....	13
<b><u>6 Održavanje i čišćenje . .....</u></b>	<b><u>14</u></b>
<b><u>7 Rješavanje problema .....</u></b>	<b><u>15</u></b>

# 1 Uputstva za zaštitu okoline

## 1.1. Usklađenost sa WEEE Direktivom i odlaganje otpadnog proizvoda:



Ovaj proizvod je u skladu sa EU WEEE Direktivom (2012/19/EU). Ovaj proizvod posjeduje klasifikacijski simbol za otpadnu električnu i elektroničku opremu

(WEEE).

Ovaj simbol ukazuje da se proizvod ne treba odlagati sa ostalim kućnim otpadom na kraju svog radnog vijeka.

Korišteni uređaji trebaju se vratiti na određena mjesta za sakupljanje za reciklažu električnog i elektroničkog otpada. Da biste pronašli određena mjesta za sakupljanje kontaktirajte lokalne vlasti ili prodavca kod kojeg ste kupili proizvod. Svako domaćinstvo igra važnu ulogu u oporavku i reciklaži starih uređaja. Prikladno odlaganje starih uređaja pomaže u sprječavanju mogućih negativnih posljedica po okruženje i ljudsko zdravlje.

## 1.2 . Usklađenost s RoHS direktivom

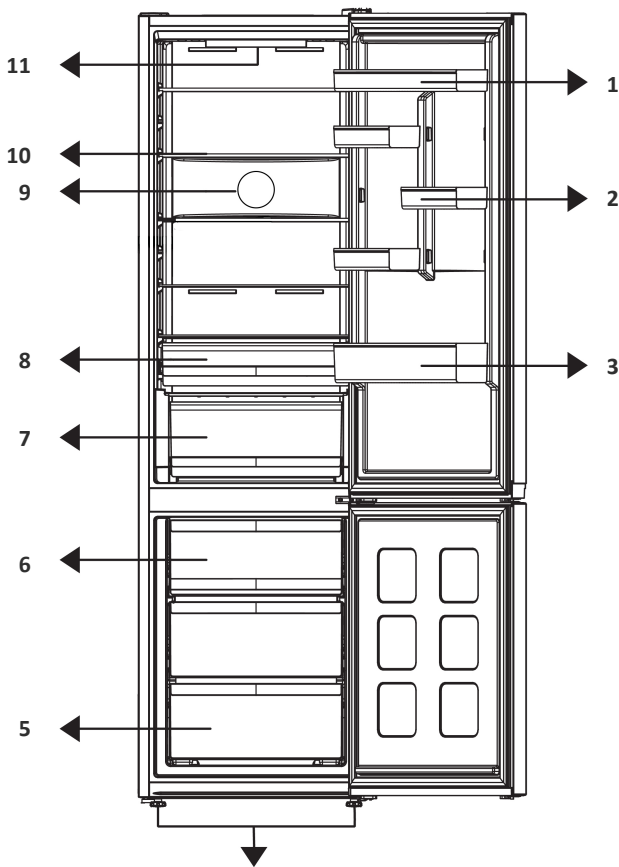
Proizvod koji ste kupili je usklađen s EU RoHS direktivom (2011/65/EU) On ne sadrži štetne i zabranjene materijale određene ovom direktivom.

## 1.3. Informacije o pakovanju



Materijali za pakovanje proizvoda su proizvedeni od materijala koji se mogu reciklirati u skladu sa našim državnim propisima o životnoj sredini. Nemojte odlagati materijale za pakovanje zajedno s kućnim ili drugim otpadom. Odložite ih na određena mjesta za prikupljanje materijala za pakovanje koja su naznačena od strane lokalnih vlasti.

## 2 Vaš frižider



1. Posuda za jaja
2. Podesive police
3. Polica za flaše
4. Podesive prednje noge
5. Odeljak zamrzivača
6. Odeljak za brzo zamrzavanje
7. Crisper
8. Kutija za mliječne proizvode
9. Ventilator
10. Podesive police
11. Lampa za osvjetljenje

**\*Možda nije dostupno na svim modelima**

Slike koje su prikazane u ovom priručniku su shematske i možda neće tačno odgovarati vašem proizvodu. Ako su opisani neki dijelovi koji nisu uključeni u proizvod koji ste vi kupili, onda se oni odnose na druge modele.

## 3 Ugradnja

Prvo pročitajte odjeljak "Sigurnosna uputstva"

### 3.1. Odgovarajućemjesto ugradnje

Kontaktirajte ovlaštenu servis za ugradnju proizvoda. Da biste proizvod pripremili za korištenje pogledajte informacije u korisničkom uputstvu i uvjerite se da su strujne i vodovodne instalacije prikladne. Ako ne, pozovite kvalificiranog električara i tehničara da obave sve potrebne radnje.

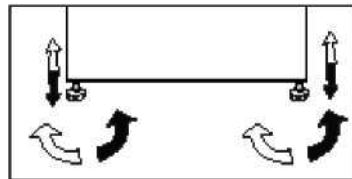
	<b>UPOZORENJE:</b> Proizvođač se neće držati odgovornim za oštećenja koja mogu nastati zbog postupaka koji su obavljani od strane neovlaštenih osoba.
	<b>UPOZORENJE:</b> Proizvod ne smije biti priključen za vrijeme ugradnje. U suprotnom, postoji rizik od smrti ili ozbiljne povrede!
	<b>UPOZORENJE:</b> Ako je prostor vrata za prolazak proizvoda toliko uzak da onemogućuje prolazak proizvoda, uklonite vrata prostorije i provucite proizvod okrećući ga na bočnu stranu; ako ne uspijete, kontaktirajte ovlaštenu servis.

- Stavite proizvod na ravan pod da biste spriječili ljuljanje.
- Ugradite proizvod na najmanje 30 cm udaljenosti od izvora topline kao što su ploče za kuhanje, štednjaci, grijalice i peći, kao i na najmanje 5 cm udaljenosti od električnih pećnica.
- Proizvod ne smije biti izložen direktnoj sunčevoj svjetlosti niti se smije držati na vlažnim mjestima.
- Odgovarajuća ventilacija zraka mora biti obezbijeđena oko vašeg proizvoda kako bi se postigao efikasan rad. Ako proizvod treba biti smješten u otvor u zidu, obratite pažnju da ostavite najmanje 5 cm razmaka između uređaja i plafona, kao i uređaja i zidova sa strane.

- Omogućite barem 5 cm razdaljine za cirkulaciju vazduha između stražnjeg dijela vašeg proizvoda i zida kako biste spriječili kondenzaciju na stražnjem panelu proizvoda.
- Vašem proizvodu potrebna je adekvatna cirkulacija vazduha da bi efikasno funkcionirao. Ako će proizvod biti smješten u otvor u zidu, morate ostaviti barem 5 cm prostora između proizvoda i plafona, stražnjeg zida i bočnih zidova.
- Ako će proizvod biti smješten u otvor u zidu, morate ostaviti barem 5 cm prostora između proizvoda i plafona, stražnjeg zida i bočnih zidova. Provjerite da li se komponenta za zaštitu razdaljine od stražnjeg zida nalazi na svom mjestu (ako je isporučena uz proizvod). Ako komponenta nije dostupna ili je izgubljena ili ispala, namjestite položaj proizvoda tako da se ostavi barem 5 cm razdaljine između stražnje površine proizvoda i zida prostorije. Razdaljina na stražnjoj strani važna je za efikasan rad proizvoda.

### 3.2. Podešavanje nožica

Ako proizvod stoji nesigurno nakon ugradnje, podesite prednje nožice rotirajući ih desno ili lijevo.



### 3.3. Podešavanje nožica

Ako proizvod stoji nesigurno nakon ugradnje, podesite prednje nožice rotirajući ih desno ili lijevo.

	<b>UPOZORENJE:</b> Nemojte priključivati pomoću produžnih kablova ili višestrukih utikača.
--	--

# Ugradnja

**UPOZORENJE:** Oštećeni napojni kabl se mora zamijeniti od strane ovlaštenih servisnih zastupnika.

Ako dva hladnjaka treba da budu postavljena jedan do drugog, trebala bi biti najmanje 4 cm razdaljina između njih.

- Naša kompanija neće biti odgovorna za bilo kakva oštećenja koja nastanu pri korištenju proizvoda bez uzemljenja i priključivanja na električno napajanje ako nije u skladu s lokalnim propisima.
- Utikač kabla za napajanje mora biti lako dostupan nakon ugradnje.
- Između vašeg proizvoda i zidne utičnice nemojte stavljati produžene kablove ili višestruke utičnice bez kabla.

## **Upozorenje na vruću površinu!**

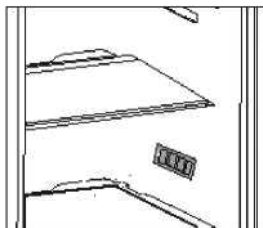
Bočni zidovi vašeg proizvoda sadrže cijevi za rashladno sredstvo kako bi se poboljšao rashladni sistem. Kroz ova područja teče rashladno sredstvo čija je temperatura visoka, što rezultira vrućom površinom bočnih zidova. Ovo je normalno i ne zahtijeva nikakvu intervenciju. Obratite pažnju kada dodirujete ova područja.

## 4 Priprema

Prvo pročitajte odjeljak "Sigurnosna uputstva"!

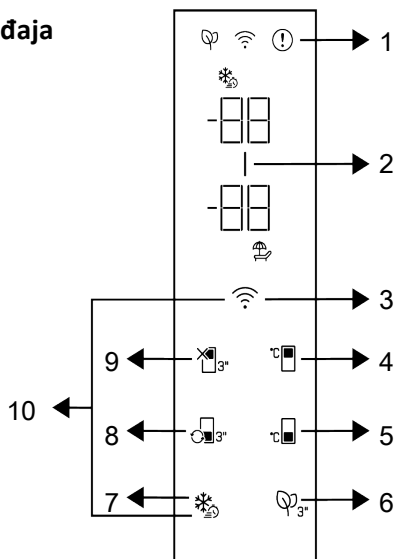
- Za samostojeći uređaj; "ovaj uređaj za hlađenje nije namijenjen da se koristi kao ugradni uređaj.
- Vaš frižider bi trebao biti ugrađen najmanje 30 cm udaljen od izvora toplote kao što su ploče za kuhanje, pećnice, centralno grijanje, štednjaci i najmanje 5 cm udaljen od električnih pećnica i ne bi smio biti izložen direktnoj sunčevoj svjetlosti.
- Temperatura okoline u prostoriji u kojoj ugrađujete frižider treba biti najmanje +5°C. Rad vašeg frižidera pod hladnijim uvjetima nije preporučljiv s obzirom na njegovu efikasnost.
- Molimo vas osigurajte da unutrašnjost vašeg frižidera bude temeljito očišćena.
- Ako dva frižidera treba da budu postavljena jedan do drugog, onda je potrebno da bude najmanje 2 cm udaljenosti između njih.
- Kada puštate u rad vaš frižider po prvi put, molimo vas pratite sljedeća uputstva tokom inicijalnih šest sati.
- Vrata frižidera se ne bi trebala prečesto otvarati.
- Frižider mora da radi prazan bez ikakve hrane u njemu.
- Ne isključujte frižider. Ako dođe do nestanka struje izvan vaše kontrole, molimo pogledajte upozorenja u dijelu "Preporučena rješenja za probleme".
- Originalno pakovanje i pjenaste materijale bi trebalo čuvati radi budućih transporta ili premještanja.
- Korpe / ladice koje su isporučene sa ledenim odjeljkom uvijek se moraju koristiti za nisku potrošnju energije i za bolje uslove pohrane.
- Kontakt hrane sa senzorom temperature u odjeljku zamrzivača može povećati potrošnju energije uređaja. Zato izbjegavajte bilo kakav kontakt sa senzorima.

- U nekim modelima, instrument panel se automatski isključuje 1 minutu nakon što se vrata zatvore. To će se ponovno aktivirati kada se vrata otvore ili kada se pritisne bilo koja tipka.
- Zbog promjene temperature koja je rezultat otvaranja / zatvaranja vrata proizvoda tokom rada, kondenzacija na policama vrata / kućišta i na staklenim odjeljcima je normalna.
- Budući da vrući i vlažni zrak ne prodire u vaš proizvod kada vrata nisu otvorena, vaš će se proizvod optimizirati u uvjetima dovoljnim za zaštitu vaše hrane. Funkcije i sastavni dijelovi kao kompresor, ventilator, grijač, odmrzavanje, svijetlo, displej i slično, radić će u skladu sa potrebama za potrošnju minimalne energije pod ovim okolnostima.
- U slučaju više opcija, staklene police se moraju postaviti tako da izlaz vazduha na stražnjem zidu nije blokiran. Najbolje je da izlaz vazduha ostane ispod staklenih polica. Ova kombinacija može pomoći pri distribuciji vazduha i energetske efikasnosti.



## 5 Puštanje proizvoda u rad

### Kontrolna tabla uređaja



- 1 \* Indikator statusa greške
- 2 \* Indikator uštede energije (prikaz isključen)
- 3 \* Taster za bežičnu vezu
- 4 \* Taster za podešavanje temperature odjeljka za hlađenje
- 5 \* Taster za podešavanje temperature u odjeljku zamrzivač
- 6 \* Ključ modula dezodoransa
- 7 \* Taster za brzo zamrzavanje
- 8 \* Taster za pretvorbu odjeljka
- 9 \* Funkcija hladnjaka isključena (odmor).
- 10 \* Taster za poništavanje postavki bežične veze

Prvo pročitajte "Sigurnosna uputstva".

#### 1. Indikator stanja greške

Ovaj indikator će biti aktivan kada vaš hladnjak ne bude mogao da se adekvatno hladi ili u slučaju greške senzora. „E“ će biti prikazano na indikatoru temperature odjeljka zamrzivača, brojke 1, 2, 3 ... bit će prikazane na indikatoru temperature rashladnog prostora. Ove brojke na indikatoru daju informaciju ovlaštenom servisu o greški koja se dogodila. Uskličnik se može prikazati kada stavljate toplu hranu u odjeljak za zamrzavanje ili držite vrata otvorena duže vrijeme. To nije greška, ovo upozorenje uklonit će se kad se hrana ohladi ili kad se pritisne bilo koji taster.

#### 2. Indikator uštede energije (prikaz isključen) |

Funkcija uštede energije automatski se omogućava i simbol uštede energije prikazuje se kada se vrata proizvoda neko vrijeme ne otvaraju ili ne zatvaraju. Kad je aktivna funkcija uštede energije, isključuju se svi simboli na zaslonu, osim simbola za uštedu energije. Kada je aktivna funkcija uštede energije, pritiskom bilo kojeg tastera ili otvaranjem vrata deaktivira se funkcija uštede energije i signali na ekranu se vraćaju u normalu. Funkcija uštede energije funkcija je koja se aktivira tvornički i ne može se otkazati.

## Puštanje proizvoda u rad

### 3. Taster za bežičnu vezu

Ovo dugme koristi se za bežično povezivanje s vašim uređajem putem mobilne aplikacije HomeWhiz. Ako se taster pritisne duže vrijeme (3 sekunde), simbol bežične veze na displeju/indikatoru polako trepće (u intervalima od 0,5 sekundi). Mreža vašeg doma na ovaj se način inicijalizira na proizvodu. Nakon postizanja bežične veze s proizvodom, simbol bežične veze neprekidno svijetli. Možete aktivirati/deaktivirati vezu nakon što se završi prva postavka pritiskom na ovaj taster. Simbol bežične veze će treptati brzo (u intervalima od 0,2 sekunde) dok se veza ne uspostavi. Kada veza postane aktivna, simbol bežične veze neprekidno treperi. Ako se veza ne može uspostaviti dulje vrijeme, provjerite postavke veze i pogledajte odjeljak

„Rješavanje problema“ u korisničkom priručniku. Koristite aplikaciju HomeWhiz za bežičnu vezu. Koraci instalacije opisani su na aplikaciji tokom instalacije. Aplikaciji možete pristupiti čitajući QR kôd dostupan na naljepnici HomeWhiz na proizvodu. Aplikaciju možete nabaviti na App Store za iOS uređaje ili Play Store za Android uređaje. Za detalje posjetite <https://www.homewhiz.com/adresu>.

### 4. Taster za podešavanje temperature odjeljka za hlađenje

Omogućava podešavanje temperature u hladnjaku. Pritiskom na taster omogućava da se temperatura u hladnjaku podesi na 8 °C, 7 °C, 6 °C, 4 °C, 3 °C, 2 °C i 1 °C.

### 5. Taster za podešavanje temperature

#### odjeljku zamrzivača

Postavka temperature vrši se za odjeljak zamrzivača. Pritisak na taster će omogućiti podešavanje temperature odjeljka zamrzivača na -18 °C, 19 °C, -20 °C, -21 °C, -22 °C, -23 °C i -24 °C.

### 6. Taster modula dezodoransa

Pritisnite ovaj taster 3 sekunde da aktivirate/deaktivirate funkciju dezodoransa. Kada je funkcija dezodoransa aktivna, ikona modula dezodoransa svijetli. Kada je funkcija aktivna, modul dezodoransa radi povremeno.

### 7. Taster za brzo zamrzavanje

Kada se pritisne taster za brzo zamrzavanje, simbol brzog zamrzavanja će svijetliti i funkcija brzog zamrzavanja se aktivira. Temperatura zamrzivača je podešena na -27 °C. Pritisnite taster ponovo da poništite funkciju. Funkcija brzog zamrzavanja automatski će se otkazati nakon. Da biste zamrznuli veliku količinu svježih hrane, pritisnite taster za brzo zamrzavanje prije nego što hranu stavite u zamrzivač.

### 8. Taster za konverziju odjeljka

Kad se taster za pretvorbu odjeljka pritisne 3 sekunde, odjeljak zamrzivača se prebacuje između moda hladnjaka, isključenja i zamrzivača. Kada radi kao hladnjak, temperatura odjeljka je postavljena na 4 °C. U isključenom modu, indikator temperature odjeljka prikazuje “--”.

### 9. Funkcijski taster za odjeljak hladnja

#### isključena (odmor)

Pritisnite taster 3 sekunde da aktivirate režim rada tokom vašeg odmora. Mod godišnjeg odmora je aktiviran i simbol za godišnji odmor svijetli. Na indikatoru temperature odjeljka hladnjaka prikazan je izraz “--” i odjeljak hladnjaka ne obavlja aktivnu operaciju hlađenja. Ne preporučuje se čuvanje hrane u odjeljku hladnjaka kada je aktivirana ova funkcija. Hlađenje drugih odjeljaka nastavit će se u skladu s temperaturom podešenom ranije. Ponovo pritisnite taster na 3 sekunde da biste otkazali ovu funkciju.

# Puštanje proizvoda u rad

## 10. Taster za poništavanje postavki bežične veze

Da biste resetovali postavke bežične veze, tastere za brzo zamrzavanje i bežičnu vezu treba istovremeno pritisnuti na 3 sekunde. Sve prethodno zabilježene korisničke informacije uklanjaju se sa proizvoda gdje se postavke bežične veze resetiraju/vraćaju na tvorničke postavke.

### 5.1. Zamjena lampice za osvjetljenje

Da biste zamijenili sijalicu / LED lampice koje se koriste za osvjetljenje u vašem frižideru, pozovite ovlaštenu servis.

Lampa / lampice koje se koriste u ovom uređaju nisu pogodne za osvjetljenje prostorija u kući.

Namijenjena upotreba ove lampice je da pomogne korisniku da ostavi namirnice u frižider / zamrzivač na siguran i ugodan način. Lampice koje se koriste u ovom uređaju moraju podnositi ekstremne fizičke uslove kao što su temperature ispod  $-20^{\circ}\text{C}$ .

**(samo škrinja i uspravni zamrzivač)**

### 5.2. Izmjena pravca otvaranja vrata

Smijer otvaranja vašeg frižidera može se promijeniti u skladu sa mjestom na kojem ga koristite. Ako je ovo neophodno, pozovite najbliži ovlaštenu servis.

### 5.3. Upozorenje na otvorena vrata

Zvučno upozorenje će se oglasiti kada su vrata odjeljka frižidera ili zamrzivača otvorena neko vrijeme. Signal zvučnog upozorenja će se isključiti kada se pritisne bilo koje dugme na indikatoru ili kada se vrata zatvore.

### 5.4. Odjeljak za mliječne proizvode (hladno spremište)

Daje nižu temperaturu nego u odjeljku hladnjaka. Ovaj odjeljak koristite za čuvanje delikatesa (salama, kobasica, mliječnih proizvoda itd.) koje zahtijevaju nižu temperaturu čuvanja ili mesa, piletine ili ribljih proizvoda za neposrednu konzumaciju. Voće i povrće nemojte držati u ovom odjeljku.

### 5.5. Kutija za povrće

Kutija za povrće proizvoda je dizajnirana da održava povrće svježim zadržavajući vlagu. Za u tu svrhu je ukupna cirkulacija hladnog vazduha uvećano u kutiji za povrće.

### 5.6. HarvestFresh

**\*Možda nije dostupno na svim modelima**

Voće i povrće pohranjeno u odjeljku za svježe povrće koji je osvijetljen HarvestFresh tehnologijom održava svoju sadržinu vitamina duže vremena zahvaljujući plavom, zelenom, crvenom svjetlu i ciklusima mraka koji simuliraju ciklus dana.

Ako otvorite vrata frižidera tokom ciklusa mraka HarvestFresh tehnologije, frižider će automatski detektovati to i omoogućiti da plavo-zeleno ili crveno svjetlo osvijetle odjeljak za svježe povrće za vašu ugodnost. Nakon što zatvorite vrata frižidera, nastavit će se ciklus mraka predstavljajući noć u ciklusu dana.

# Puštanje proizvoda u rad

## 5.7. Zamrzavanje svježe hrane

- 8 sati prije zamrzavanja svježe hrane aktivirajte funkciju Brzo zamrzavanje.
- Za očuvanje kvaliteta hrane, namirnice stavljene u odjeljak zamrzivača moraju se zamrznuti što je prije moguće, pa stoga koristite brzo zamrzavanje.
- Zamrzavanje svježih namirnica produžiti će vrijeme pohrane u odjeljku zamrzivača.
- Uvjerite se da su namirnice upakovane prije stavljanja u zamrzivač. Koristite držače zamrzivača, aluminijsku foliju i papir otporan na vodu, plastične kese ili sličan materijal za pakovanje umjesto tradicionalnog papira za pakovanje.
- Pakujte namirnice u hermetičku ambalažu i čvrsto zatvorite.

	Led u odjeljku za zamrzavanje otapa se automatski.
--	--

- Označite svako pakovanje hrane tako što ćete napisati datum na pakovanju prije zamrzavanja. To vam omogućuje da odredite svježinu svakog pakovanja svaki put kad otvorite zamrzivač. Starije namirnice držite naprijed kako biste ih prve iskoristili.
- Smrznute namirnice moraju se iskoristiti odmah nakon što se odmrznu i ne trebaju se opet zalediti.

## 5.8. Preporuke za pohranu zamrznute hrane

Odjeljak se treba postaviti na najmanje -18° C.

1. Stavite hranu u zamrzivač što je brže moguće da izbjegnute odmrzavanje.
2. Prije zamrzavanja provjerite "Rok trajanja" na pakovanju da se uvjerite da nije istekao.
3. Uvjerite se da pakovanje hrane nije oštećeno.

## 5.9. Detalji odjeljka za duboko zamrzavanje

Prema IEC 62552 standardima zamrzivač treba imati kapacitet da zamrzne 4,5 kg namirnica na -18°C ili nižoj temperaturi u 24 sata na svakih 100 litara volumena odjeljka zamrzivača. Namirnice mogu biti sačuvane duže vrijeme samo na temperaturi od ili iznad -18°C. Svježinu hrane možete sačuvati mjesecima (u zamrzivaču sa dubokim zamrzavanjem na temperaturi od 18°C ili nižoj).

Namirnice koje hoćete da zamrznete ne smiju doći u kontakt sa već zamrznutom hranom unutra kako bi se izbjeglo djelomično odmrzavanje.

Obarite povrće i isfiltrirajte vodu da biste produžili vrijeme pohrane u zamrzivaču. Hranu stavite u hermetička pakovanja nakon što isfiltrirate vodu i stavite je u zamrzivač. Banane, paradajz, zelena salata, celer, kuvana jaja, krompir i slične namirnice ne trebaju se zamrzavati. U slučaju da hrana istruli, to će imati negativni uticaj samo na nutritivne vrijednosti i kvalitet. Nije u pitanju truljenje opasno po ljudsko zdravlje.

## 5.10. Stavljanje hrane

Police odjeljka zamrzivača	Razna zamrznuta hrana uključujući meso, ribu, sladoled, povrće i slično.
Police u odjeljku hladnjaka	Namirnice u posudama, zatvorenim tanjirima i kutijama, jaja (u zatvorenoj kutiji)
Police na vratima u odjeljku hladnjaka	Mala i upakovana hrana ili piće
Korpa za povrće	Voće i povrće
Odjeljak za svježu hranu	Delikates (hrana za doručak, mesni proizvodi koji će se konzumirati odmah)

## Puštanje proizvoda u rad

Podešavanje temperature odjeljka zamrzivača	Podešavanje temperature odjeljka hladnjaka	Detalji
-18 °C	4 °C	Ovo je zadana preporučena postavka.
-20, -22 ili -24°C	4 °C	Ove postavke se preporučuju kada temperatura okoline prelazi 30°C.
Brzo zamrzavanje	4 °C	Koristite ovo kada hoćete zamrznuti hranu u kratkom vremenu. Kada se proces završi, proizvod će se vratiti u svoj položaj.
-18 °C ili hladnije	2 °C	Koristite ovu postavku ako vam se čini da odjeljak hladnjaka nije dovoljno hladan zbog vanjske temperature ili čestog otvaranja vrata.

### 5.11. Modul dezodoransa (FreshGuard)

Modul dezodoransa brzo uklanja loše mirise u frižideru prije nego što zahvate površine. Zahvaljujući ovom modulu koji se nalazi na plafonu odjeljka za svježiju hranu, loši mirisi se otapaju dok se zrak aktivno prenosi na filter za miris, a zatim se zrak koji je očišćen filterom ponovno šalje u odjeljak za svježiju hranu. Na taj način, neželjeni mirisi koji mogu nastati tokom skladištenja hrane u frižideru se eliminiraju prije nego što zahvate površine.

To se postiže zahvaljujući ventilatoru, LED diodi i filteru za miris ugrađenom u modul. U svakodnevnoj upotrebi, modul dezodoransa se automatski uključuje na periodičnoj osnovi. Da bi se održao efikasan rad, preporučuje se da ovlašteni pružatelj usluga svakih 5 godina u modulu za uklanjanje neprijatnih mirisa postavi filter. Zbog ugrađenog ventilatora u modul, buka koju čujete tokom rada je uobičajena. Ako otvorite vrata odjeljka za svježiju hranu dok je modul aktivan, ventilator će se privremeno zaustaviti i nastaviti tamo gdje je stao nakon nekog vremena nakon ponovnog zatvaranja vrata. U slučaju nestanka struje, modul dezodoransa će nastaviti rad tamo gdje je prestao s radom u ukupnom trajanju rada nakon što se napajanje vrati.

Preporučuje se pohranjivati aromatičnu hranu (kao što su sir, masline i delikatesna hrana) u njihovoj ambalaži i zatvorenu kako bi se izbjegli neugodni mirisi koji mogu nastati kad se pomiješaju mirisi različitih namirnica. Osim toga, preporučuje se brzo vađenje pokvarene hrane iz frižidera kako bi se spriječilo kvarenje ostale hrane i izbjegli neugodni mirisi.

## 5.12. Korpa za povrće s kontrolisanom vlažnosti (EverFresh+) \*opcionarno

Pomoću svojstva za kontrolu vlažnosti, stepen vlažnosti povrća i voća se čuva pod kontrolom i osigurava duži period svježine za namirnice.

Preporučljivo je pohranjivati lisnato povrće poput zelene salate i špinata i sličnog povrća koje ima sklonost gubitka vlažnosti, ne u svom korijenu nego u horizontalnom položaju, u korpi za povrće što je moguće više. Kad smještate povrće, stavite teško i tvrdo povrće na dno, a lagano i mekano na vrh, uzimajući u obzir specifičnu težinu povrća.

Ne stavljajte povrće u korpu za povrće u plastičnim kesama. Ostavljanje u plastičnim kesama uzrokuje truljenje povrća u kratkom vremenu. U situacijama gdje se ne preporučuje dodir s drugim povrćem, koristite materijale za pakovanje kao što je papir koji ima određenu poroznost po pitanju higijene.

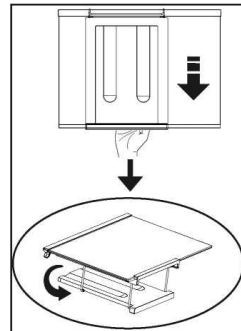
Nemojte stavljati voće koje ima visoku proizvodnju etilenskog plina kao što je kruška, kajsija, breskva i naročito jabuka u istu korpu za povrće zajedno s drugim povrćem i voćem. Etilenski plin koji izlazi iz ove vrste voća može uzrokovati da drugo povrće i voće sazri brže i trune u kraćem vremenskom periodu.

## 5.13. Sklopivi vinski stalak

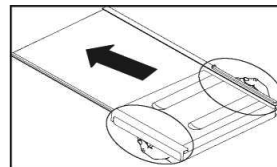
\* Možda nije dostupno na svim modelima

Omogućuju korisniku pohranu flaša vina po potrebi. Da biste koristili odjeljak, uhvatite plastični dio i povucite ga polako u sljedećem pravcu. Sada se sklopivi vinski stalak može koristiti.

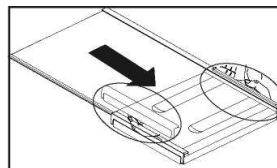
Preporučeno je pohraniti najviše 2 flaše vina na sklopivi vinski stalak.



Za sastavljanje sklopivog vinskog stalka, prvo uklonite staklene police iz frižidera. Zatim držite plastični dio i povucite ga u bilo kojem pravcu držeći prednje i zadnje plastične dijelove. Sada se proizvod može koristiti sa sklopivim vinskim stalkom po potrebi.



Za uklanjanje sklopivog vinskog stalka, prvo uklonite staklene police iz frižidera. Zatim uhvatite plastični dio i povucite ga u bilo kojem pravcu. Sada se proizvod može koristiti bez sklopivog vinskog stalka po potrebi.



## 6 Održavanje i čišćenje

Prvo pročitajte odjeljak "Sigurnosna uputstva"

Mi preporučujemo da isključite uređaj iz utičnice prije čišćenja.

Za proizvode koji nemaju funkciju bez mraza, kapljice vode i led širine prsta se pojavljuju na stražnjem zidu odjeljka frižidera. Nemojte to čistiti;

Koristite samo blago navlaženu krpu od mikrofibera da očistite vanjsku površinu proizvoda. Spužve i druge vrste tkanina za čišćenje mogu ogrebatu površinu.

Koristite mlaku vodu da biste očistili kućište vašeg frižidera i posušite ga.

Za čišćenje unutrašnjih površina hladnjaka koristite krpu navlaženu u otopini koja se sastoji od jedne čajne kašike sode bikarbone rastvorene u pola litra vode. Nakon čišćenja sve površine dobro posušite.

Osigurajte da voda ne ulazi u kućište lampice i druge električne stavke.

Ako vaš frižider ne namjeravate koristiti

duži vremenski period, isključite napojni kabl, uklonite namirnice, očistite ga i ostavite vrata odškrinuta.

Redovno provjeravajte zaptivne površine

vrata, kako biste osigurali da su čiste i da na njima nema ostataka hrane.

Da biste uklonili police na vratima, uklonite sav sadržaj i potom jednostavno povucite policu na vratima prema gore iz njenog ležišta.

Nemojte upotrebljavati sredstva za čišćenje ili vodu koji sadrže hlor za čišćenje spoljašnjih površina i hromiranih dijelova proizvoda. Hlor uzrokuje koroziju na takvim metalnim površinama.

Nemojte koristiti oštre, abrazivne alate, sapun, agense za čišćenje u domaćinstvu, deterdžente, kerozin, lož-ulje, lakove i slično, kako biste spriječili uklanjanje i deformaciju uzoraka na plastičnom dijelu. Za čišćenje koristite mlaku vodu i meku krpu, a zatim osušite.

### Zaštita plastičnih površina

Ne stavljajte u posude bez poklopca tečna

ulja ili jela pržena u ulju u frižider jer mogu oštetiti plastične površine u njemu. Očistite i isperite toplom vodom plastične površine ako ste na njih prosuli ili razmazali ulje.

## 7 Rješavanje problema

Molimo da, prije nego pozovete servisera, pregledate ovaj popis. To će sačuvati vaše vrijeme i novac. Ovaj popis uključuje česte prigovore koji ne proizlaze iz neispravne izvedbe ili korištenja loših materijala. Neke od osobina koje su opisane ovdje mogu da se ne nalaze u vašem proizvodu.

### **Frižider ne radi.**

- Utikač nije ispravno priključen u utičnicu. >>> Priključite ispravno utikač u utičnicu.
- Pregorio je osigurač utičnice u koju je priključen vaš frižider ili glavni osigurač. >>> Provjerite osigurač.

### **Kondenzacija na bočnom zidu odjeljka zamrzivača (MULTIZONE, COOL CONTROL i FLEXI ZONE).**

- Vrata su se često otvarala. >>> Nemojte često otvarati i zatvarati vrata frižidera.
- Okolina je veoma vlažna. >>> Nemojte ugrađivati vaš frižider na jako vlažnim mjestima.
- Hrana koja sadrži tekućinu je pohranjena u otvorenim posudama. >>> Nemojte pohranjivati hranu koja sadrži tekućinu u otvorenim posudama.
- Vrata frižidera su ostavljena odškrinuta. >>> Zatvorite vrata frižidera.
- Termostat je podešen na veoma hladan nivo. >>> Podesite termostat na odgovarajući nivo.

### **Kompresor ne radi**

- Termička zaštita kompresora će proraditi tokom iznenadnog nestanka struje ili uključivanja-isključivanja jer rashladni pritisak u sistemu hlađenja frižidera još nije izbalansiran. Frižider će početi s radom otprilike nakon 6 minuta. Pozovite servis ako frižider ne počne raditi na kraju ovoga perioda.
- Frižider je u ciklusu odmrzavanja. >>> To je normalno za frižidere s potpuno automatskim odmrzavanjem. Ciklus odmrzavanja se ponavlja periodično.
- Frižider nije priključen u utičnicu. >>> Uvjerite se da je utikač priključen ispravno u utičnicu.

- Temperaturne postavke nisu ispravno podešene. >>> Odaberite odgovarajuću vrijednost temperature.
- Došlo je do nestanka struje. >>> Frižider se vraća u normalan način rada kada struja ponovo dođe.

### **Buka pri radu se povećava kada frižider radi.**

- Radne performanse frižidera mogu biti promijenjene zbog promjena temperature okoline. To je normalna pojava i ne radi se o kvaru.

### **Frižider radi učestalo ili na neko duže vrijeme.**

- Novi proizvod može biti širi od prethodnog. Veći frižideri rade duži vremenski period.
- Temperatura prostorije može biti visoka. >>> Normalno je da proizvod radi duži period u toploj okolini.
- Frižider je možda nedavno priključen ili napunjen namirnicama. >>> Kada je frižider nedavno priključen ili napunjen namirnicama, trebat će više vremena da dostigne podešenu temperaturu. To je normalno.
- Velike količine tople hrane su možda nedavno stavljene u frižider. >>> Nemojte stavljati toplu hranu u frižider.
- Vrata se možda otvaraju često ili su ostavljena odškrinuta duže vremena. >>> Topli zrak koji je ušao u frižider uzrokuje da frižider radi više vremena. Nemojte često otvarati vrata.
- Vrata odjeljka zamrzivača ili frižidera su možda ostavljena odškrinuta. >>> Provjerite da li su vrata dobro zatvorena.
- Frižider je podešen na veoma nisku temperaturu. >>> Podesite temperaturu frižidera na topliji stepen i sačekajte dok se data temperatura ne dostigne.
- Zaptivač na vratima frižidera ili zamrzivača je možda zaprljan, istrošen, prekinut ili nije pravilno nalegao. >>> Očistite ili zamijenite zaptivač. Oštećeni / slomljeni zaptivači mogu uzrokovati da frižider radi duži period u cilju održanja trenutne temperature.

# Rješavanje problema

## Temperatura zamrzivača je veoma niska dok je temperatura cijelog frižidera dovoljno dobra.

- Temperatura zamrzivača je podešena na vrlo nisku vrijednost. >>> Podesite temperaturu zamrzivača na viši nivo i provjerite.

## Temperatura frižidera je veoma niska dok je temperatura zamrzivača dovoljna.

- Temperatura frižidera je podešena na vrlo nisku vrijednost. >>> Podesite temperaturu frižidera na viši nivo i provjerite.

## Hrana koja se drži u ladicama odjeljka frižidera je zamrznuta.

- Temperatura frižidera je podešena na vrlo visoku vrijednost. >>> Podesite temperaturu frižidera na niži nivo i provjerite.

## Temperatura frižidera ili zamrzivača je jako niska.

- Temperatura frižidera je podešena na veoma visoku vrijednost. >>> Postavke temperature odjeljka frižidera imaju uticaja na temperaturu zamrzivača. Promijenite temperature frižidera ili zamrzivača i sačekajte dok odgovarajući odjeljci ne dostignu dovoljnu temperaturu.
- Vrata se otvaraju često ili su ostavljena odškrinuta duže vremena. >>> Nemojte često otvarati vrata.
- Vrata su odškrinuta. >>> Dobro zatvorite vrata.
- Frižider je nedavno priključen ili napunjen namirnicama. >>> To je normalno. Kada je frižider nedavno priključen ili napunjen namirnicama, trebat će više vremena da dostigne podešenu temperaturu.
- Velike količine tople hrane su možda nedavno stavljene u frižider. >>> Nemojte stavljati toplu hranu u frižider.

## Vibracije ili buka.

- Pod nije ravan ili stabilan. >>> Ako se frižider ljulja kada se lagano pomjeri, podesite ravnotežu pomoću njegovih nožica. Takođe se uvjerite da je pod dovoljno jak da nosi frižider i da je ravan.
- Stvari ostavljene na frižideru mogu uzrokovati buku. >>> Uklonite stvari sa frižidera.

## Čuje se buka koja dolazi iz frižidera poput proticanja tekućine, prskanja i slično.

- Proticanje tekućine i plina se javlja u skladu s principima rada vašeg frižidera. To je normalna pojava i ne radi se o kvaru.

## Zvuk zviždanja se može čuti iz frižidera.

- Ventilatori se koriste u cilju hlađenja frižidera. To je normalna pojava i ne radi se o kvaru.

## Kondenzacija na unutarnjim zidovima frižidera.

- Vruće i vlažno vrijeme povećava zamrzavanje i kondenzaciju. To je normalna pojava i ne radi se o kvaru.
- Vrata se otvaraju često ili su ostavljena odškrinuta duže vremena. >>> Nemojte često otvarati vrata. Zatvorite ih ako su otvorena.
- Vrata su odškrinuta. >>> Dobro zatvorite vrata.

## Na vanjskom dijelu frižidera ili između vrata se pojavljuje vlaga.

- Razlog može biti vlaga u zraku; ovo je prilično normalno pri vlažnom vremenu. Kada je smanji vlažnost također će nestati i kondenzacija.

## Neprijatan miris unutar frižidera.

- Nije obavljano redovno čišćenje. >>> Čistite redovno unutrašnjost frižidera spužvom, mlakom vodom ili karbonatom rastvorenim u vodi.
- Neke posude ili materijali za pakovanje mogu uzrokovati mirise. >>> Koristite drugačije posude ili druge marke materijala za pakovanje.
- Hrana je stavljena u frižider u nepokrivenim posudama. >>> Čuvajte hranu u zatvorenim posudama. Mikroorganizmi koji se šire iz nepokrivenih posuda mogu uzrokovati neugodne mirise.
- Uklonite iz frižidera namirnice kojima je istekao rok trajanja i koje su pokvarene.

## Vrata se ne zatvaraju.

- Pakovanja hrane sprečavaju zatvaranje vrata. >>> Zamijenite pakovanja koja ometaju vrata.

## Rješavanje problema

- Frižider nije u potpunosti ravan na podu. >>> Podesite nožice da postavite frižider u ravnotežu.
- Pod nije ravan ili jak. >>> Uvjerite se da je pod ravan i u stanju da nosi frižider.

### **Odjeljci za svježe namirnice su se zaglavili.**

- Namirnice dodiruju plafon u ladici. >>> Rasporedite namirnice u ladici.

### **Ako je površina proizvoda vruća.**

- Visoke temperature se mogu opaziti između dvaju vrata, na bočnim panelima i na stražnjoj rešetki dok proizvod radi. To je normalno i ne zahtijeva servisno održavanje!

## ODRICANJE OD ODGOVORNOSTI / UPOZORENJE

Neke jednostavne k. arove može popraviti kra.nji korisnik bez ikak. i` problema po sigurnost moguće nesigurnosti, pod uslovom da popravke izvede u granicama i u skladu s sl.edećim uputst. ima (pogledajte odjeljak "Samostalna popravka").

Zato ako nije drugačije naglašeno u donjem odjeljku "Samostalna popravka", popravke treba obaviti registrirani profesionalni serviser kako bi se izbjegli sigurnosni problemi. Registrirani profesionalni serviser je profesionalni serviser kojem je proizvođač odobrio pristup uputstvima i spisku rezervnih dijelova ovog proizvoda u skladu s metodama opisanim u pravnim aktima prema Direktivi 2009/125/EC.

**Međutim, samo servisni zastupnik (npr. ovlaštteni profesionalni serviser) kojeg možete kontaktirati putem telefonskog broja datog u korisničkom uputstvu/garancijskoj kartici ili putem vašeg ovlaštenog prodavača mogu pružiti uslugu pod garancijskim uslovima. Zato imajte na umu da će popravke izvršene od strane profesionalnih serviser (koje nije ovlastila kompanija proizvođač/prodavač) poništiti garanciju.**

### Samostalna popravka

Samostalnu popravku može obaviti krajnji korisnik za sljedeće rezervne dijelove: ručke vrata, šarke vrata, kolica, korpe, zaptivke na vratima (ažurirana lista dostupna je na web od 1. marta 2021. godine).

Da bi proizvod bio siguran i da bi se zaštitili od ozbiljnih povreda, pomenuta samostalna popravka treba se obaviti prateći uputstva u korisničkom uputstvu za samostalnu popravku ili uputstva dostupna na web. Zbog vaše sigurnosti, isključite proizvod iz utičnice prije pokušaja samostalne popravke.

Popravke i pokušaji popravke od strane krajnjeg korisnika za dijelove koji nisu na listi i/ili nisu u skladu sa uputstvima u korisničkom uputstvu za samostalnu popravku ili onim dostupnim na web, mogu izazvati sigurnosne probleme koji se ne mogu pripisati kompaniji proizvođač/ prodavač i koji će poništiti garanciju na proizvod.

Zato se preporučuje da krajnji korisnik ne pokušava da obavi popravke koje nisu na pomenutoj listi rezervnih dijelova i da u takvim slučajevima kontaktira profesionalnog serviser ili registriranog profesionalnog serviser. U suprotnom, takvi pokušaji krajnjeg korisnika mogu izazvati sigurnosne probleme i oštećenja proizvoda, pa tako i požar, poplavu, strujni udar i ozbiljne lične povrede.

Na osnovu primjera, ali ne ograničavajući se samo na, sljedeće popravke mora izvršiti ovlaštteni profesionalni serviser ili registrirani profesionalni serviser: kompresor, hlađenje, glavna ploča, inverter ploča, displej i slično.

Proizvođač/prodavač ne mogu snositi odgovornost ni u jednom slučaju kada krajnji korisnik ne postupuje u skladu sa gore navedenim.



## ĎAKUJEME, ŽE STE SI KÚPILI VÝROBOK WHIRLPOOL

Aby sme vám mohli lepšie poskytovať pomoc, zaregistrujte, prosím, svoj spotrebič na **www.register10.eu**



## VIAC INFORMÁCIÍ ZÍSKATE, AK OSKENUJETE QR KÓD NA VAŠOM SPOTREBIČI

### Prosím, najskôr si prečítajte túto používateľskú príručku!

Vážený zákazník,

dúfame, že váš produkt, ktorý bol vyrobený v moderných továrňach a skontrolovaný v rámci prepracovaných postupov riadenia kvality, vám bude úspešne a efektívne slúžiť.

Preto si celú túto používateľskú príručku preštudujte skôr, ako začnete produkt používať a odložte si ju na budúce použitie. Ak produkt odovzdáte niekomu inému, nezabudnite k nemu priložiť aj používateľskú príručku.



### Používateľská príručka vám umožní používať produkt rýchlo a bezpečne.

- Príručku si prečítajte pred inštaláciou a prevádzkou vášho produktu.
- Nezabudnite si preštudovať bezpečnostné pokyny.
- Príručku uschovajte na ľahko prístupnom mieste, pretože ho môžete neskôr potrebovať.
- Preštudujte si ostatné dokumenty dodávané spolu s produktom.

Pamätajte, že táto používateľská príručka sa vzťahuje aj na niekoľko ďalších modelov.

Rozdiely medzi modelmi budú pomenované v texte príručky.

Zadajte nasledujúce stránky **docs.whirlpool.eu** & **parts-selfservice.europeanappliances.com**

 <b>INFORMÁCIE</b>	
 <b>SUPPLIER'S NAME</b> <b>MODEL IDENTIFIER</b> (*) A      A	Informácie o modeli uložené v databáze výrobkov sa dajú získať zadáním nasledujúcej webovej stránky a vyhľadaním identifikátora vášho modelu (*), ktorý je uvedený na energetickom štítku.  <a href="https://eprel.ec.europa.eu/">https://eprel.ec.europa.eu/</a>

<b><u>1 Pokyny týkajúce sa životného prostredia</u></b> .....	<b>3</b>	5.5. Zásobník na zeleninu .....	10
<b><u>2 Vaša chladnička</u></b> .....	<b>4</b>	5.6. HarvestFresh .....	10
<b><u>3 Inštalácia</u></b> .....	<b>5</b>	5.7. Dezodorizačný modul (FreshGuard).....	11
3.1. Vhodné miesto inštalácie .....	5	5.8. Zásuvka na zeleninu s kontrolovanou vlhkosťou .....	11
3.2. Nastavenie nožičiek .....	5	5.9. Mrazenie čerstvých potravín .....	12
3.3. Pripojenie do elektrickej siete .....	5	5.10. Odporúčané skladovanie mrazených potravín .....	12
<b><u>4 Príprava</u></b> .....	<b>7</b>	5.11. Informácie o hlbokom mrazení.....	12
<b><u>5 Obsluha výrobku</u></b> .....	<b>8</b>	5.12. Umiestnenie potravín .....	13
5.1. Výmena lampy osvetlenia.....	10	5.13. Skladací stojan na víno .....	13
5.2. Zmena smeru otvárania dvierok .....	10	<b><u>6 Údržba a čistenie</u></b> .....	<b>14</b>
5.3. Varovanie o otvorených dvierkach .....	10	<b><u>7 Riešenie problémov</u></b> .....	<b>15</b>
5.4. Zásobník na mliečne výrobky (chladniarský box) .....	10		

# 1 Pokyny týkajúce sa životného prostredia

## 1.1. Súlad so smernicou o odpadoch z elektrických a elektronických zariadení a zneškodňovaní odpadov (WEEE):



Tento produkt je v súlade so smernicou o odpadoch z elektrických a elektronických zariadení EÚ (2012/19/EÚ)

Tento produkt obsahuje symbol triedeného odpadu pre odpadové elektrické a elektronické vybavenie (WEEE).

Tento symbol označuje, že tento výrobok sa po skončení životnosti nesmie likvidovať spolu s iným odpadom z domácnosti.

Použitie zariadenie sa musí odovzdať na oficiálnom zbernom mieste slúžiacemu na recykláciu elektrických a elektronických zariadení. Ak chcete zistiť kde sa tieto systémy zberu nachádzajú, obráťte sa na miestne úrady alebo predajcu, u ktorého bol výrobok zakúpený. Každá domácnosť zohráva dôležitú úlohu pri zhodnocovaní a recyklácii starých spotrebičov. Adekvátna likvidácia použitého spotrebiča pomáha predchádzať možným negatívnym dôsledkom na životné prostredie a ľudské zdravie.

## 1.2. Súlad so smernicou RoHS

Tento produkt bol zakúpený v súlade so smernicou o odpadoch z elektrických a elektronických zariadení EÚ (2011/65/EÚ). Neobsahuje žiadne nebezpečné alebo zakázané materiály špecifikované smernicou.

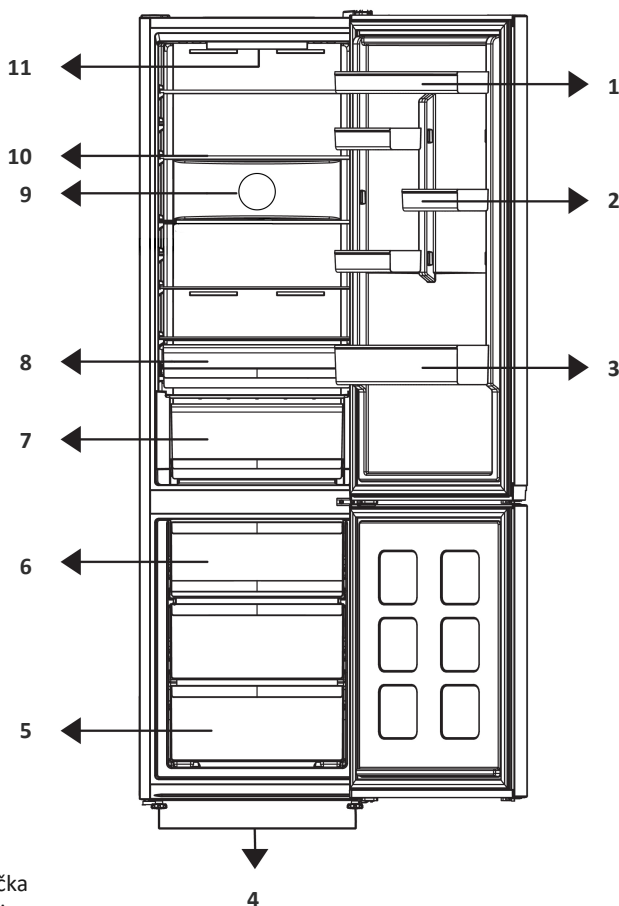
## 1.3. Informácie o balení



Obalový materiál výrobku je vyrobený z recyklovateľných materiálov v súlade s národnými predpismi o životnom prostredí.

Nevyhadzujte obalové materiály spolu s odpadmi z domácnosti alebo inými odpadmi. Vezmite ho na zberné miesto označené miestnymi úradmi.

## 2 Vaša chladnička



1. Zásobník na vajíčka
2. Nastaviteľné police
3. Polica na fľaše
4. Nastaviteľné predné nožičky
5. Mraziaci priestor
6. Priehradka na rýchle mrazenie
7. Zásobník na mliečne výrobky
8. Crisper (Priechinok na zeleninu a ovocie)
9. Ventilátor
10. Nastaviteľné poličky
11. Lampa osvetlenia

**\*Nemusí byť súčasťou výbavy všetkých modelov**

Obrázky v tejto príručke k obsluhu sú schematické a nemusia sa presne zhodovať s vaším produktom. Ak produkt, ktorý ste si zakúpili, nedisponuje uvádzanými časťami, potom sa to týka iných modelov.

## 3 Inštalácia

Nezabudnite si preštudovať bezpečnostné pokyny.

### 3.1. Vhodné Miesto inštalácie

Pre inštaláciu tohto produktu kontaktujte autorizovaný servis. Pre prípravu tohto produktu na použitie sa riadte informáciami v používateľskej príručke a zabezpečte vyhovujúcu elektrickú a vodovodnú inštaláciu.

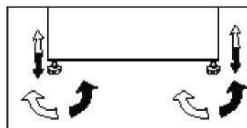
	zodpovednosť za škody, ktoré môžu vyvolať z postupov realizovaných neoprávnenými osobami.
	elektrickej siete v priebehu inštalácie. V opačnom prípade hrozí riziko usmrtenia alebo vážneho ublíženia na zdraví!
	miestnosti, v ktorej má byť výrobok umiestnený, taká nízka, že bráni prechodu výrobku, odstráňte dvere miestnosti a presuňte výrobok cez dvere tak, že ho otočíte na stranu; ak to nepomôže, obráťte sa na autorizovaný servis.

- Produkt umiestnite na vodorovný podklad, aby sa neknísal.
- Produkt inštalujte najmenej 30 cm od tepelných zdrojov, ako sú varné dosky, radiátory a sporáky, a aspoň 5 cm od elektrických rúr.
- Produkt sa nesmie vystavovať priamemu slnečnému žiareniu a uchovávať na vlhkých miestach.
- Na dosiahnutie efektívnej prevádzky musí byť okolo produktu zabezpečená dostatočná cirkulácia vzduchu. Ak sa bude produkt umiestňovať do výklenku v stene, zaistíte, aby bol zabezpečený minimálne 5 cm odstup spotrebiča od stropu a bočných stien.

- Zabezpečte aspoň 5 cm vzdialenosť na cirkuláciu vzduchu medzi zadnou stranou výrobku a stenou, aby sa zabránilo kondenzácii na zadnom paneli výrobku.
- Aby váš výrobok fungoval efektívne, potrebuje primeranú cirkuláciu vzduchu. Ak bude výrobok umiestnený vo výklenku, nezabudnite ponechať aspoň 5 cm voľný priestor medzi výrobkom a stropom, zadnou stenou a bočnými stenami.
- Ak bude výrobok umiestnený vo výklenku, nezabudnite ponechať aspoň 5 cm voľný priestor medzi výrobkom a stropom, zadnou stenou a bočnými stenami. Skontrolujte, či je na svojom mieste prítomný ochranný prvok pre voľný priestor zadnej steny (ak sa dodáva s výrobkom). Voľný priestor vzadu je dôležitý pre efektívnu prevádzku výrobku.

### 3.2. Nastavenie nožičiek

Ak po inštalácii produkt nestojí rovnovážne, nastavte predné nožičky otáčaním doprava alebo doľava.



### 3.3. Pripojenie do elektrickej siete

	cez predĺžovacie káble ani roz
	kábel musia vymieňať výlučne
	dve chladničky, mala by byť medzi

## Inštalácia

- Napájací kábel musí byť po inštalácii ľahko dostupný.
- Medzi svoj produkt a zásuvku v stene nepripájajte žiadne predlžovacie káble ani bezdrôtové viacnásobné zásuvky.

### **Varovanie pred horúcimi povrchmi!**

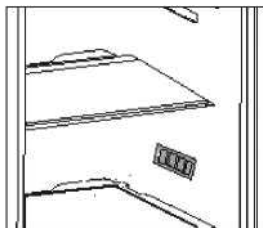
Váš produkt je na zlepšenie chladiaceho systému v bočných stenách vybavený chladiacimi trúbkami. Cez tieto oblasti môže prúdiť chladivo s vysokými teplotami, čo vedie k horúcim povrchom na bočných stenách. Pri chytaní týchto oblastí si dávajte pozor.

## 4 Príprava

Nezabudnite si preštudovať bezpečnostné pokyny.

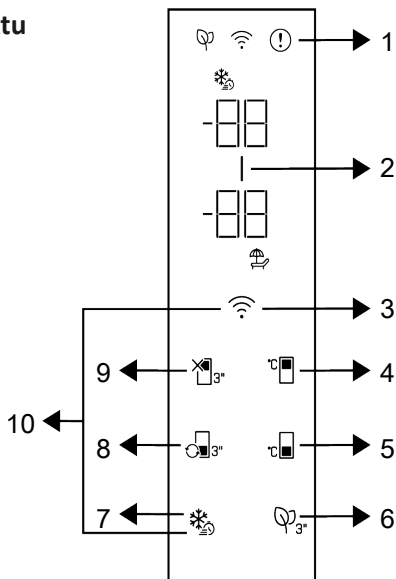
- Vaša chladnička by mala byť umiestnená v najmenej 30 cm vzdialenosti od zdrojov tepla, ako sú horáky, rúry na pečenie, radiátory a kachle a najmenej v 5 cm vzdialenosti od elektrických rúr na pečenie a nemala by byť umiestnená na priamom slnku.
- Okolité teplota v miestnosti, do ktorej chcete chladničku namontovať, by mala byť najmenej +5 °C. S ohľadom na účinnosť chladničky vám neodporúčame jej prevádzku v chladnejších podmienkach, ako sú uvedené vyššie.
- Uistite sa, že je interiér vašej chladničky dôkladne vyčistený.
- Ak sa budú vedľa seba inštalovať dve chladničky, mala by byť medzi nimi vzdialenosť minimálne 2 cm.
- Pri prvom spustení vašej chladničky počas šiestich hodín dodržujte nasledujúce pokyny.
- Dvere by ste nemali otvárať príliš často.
- Chladnička musí byť počas tohto času prázdna.
- Chladničku neodpájajte od siete. Ak dôjde k výpadku napájania, ktoré nemôžete ovplyvniť, pozrite si upozornenia v časti „Odporúčané riešenia problémov“.
- Originálny obal a penové materiály by ste si mali odložiť za účelom budúceho transportu a prenášania.
- Koše / zásuvky, ktoré sú vybavené chladiacim priečinkom, sa musia vždy používať na nízku spotrebu energie a na lepšie skladovacie podmienky.
- Kontakt jedla so senzorom teploty v mraziacom priestore môže zvýšiť spotrebu energie spotrebiča. Preto sa musí zabrániť akémukoľvek kontaktu so senzormi.

- V niektorých modeloch sa prístrojový panel automaticky vypne 1 minútu po zatvorení dverí. Znovu sa aktivuje po otvorení dverí alebo po stlačení ľubovoľného tlačidla.
- V dôsledku zmeny teploty z dôvodu otvárania/zatvárania dverí výrobku počas prevádzky je kondenzácia na dverách/policiah tela a sklenených nádobách normálna.
- Funkcie a súčasti, ako sú kompresor, ventilátor, ohrievač, rozmrazovač, osvetlenie, displej a iné, budú fungovať tak, aby za týchto podmienok spotrebovali minimálne množstvo energie.
- V prípade viacerých možností inštalácie musia byť sklenené police umiestnené tak, aby neboli blokované vývody vzduchu na zadnej stene. Najlepšie je, ak vývody vzduchu zostanú pod sklenenou policou. Táto kombinácia môže pomôcť zlepšiť distribúciu vzduchu a energetickú účinnosť.



## 5 Obsluha zariadenia

### Ovládací panel produktu



- 1 \* Kontrolka poruchového stavu
- 2 \* Kontrolka úspory energie (displej vypnutý)
- 3 \* Bezdrôtové tlačidlo
- 4 \* Tlačidlo nastavenia teploty chladiaceho priestoru
- 5 \* Tlačidlo nastavenia teploty mraziacej časti
- 6 \* Tlačidlo modulu dezodorizéra
- 7 \* Tlačidlo rýchleho zmrazenia
- 8 \* Tlačidlo premeny priehradky
- 9 \* Funkcia vypnutia chladiaceho priestoru (Dovolenka)
- 10 \* Tlačidlo na obnovenie nastavení bezdrôtového pripojenia

Nezabudnite si preštudovať bezpečnostné pokyny.

Zvukové a vizuálne funkcie na indikačnom paneli vám pomáhajú pri obsluhu chladničky.

**\*Voliteľné:** Zobrazené funkcie sú voliteľné. Tvar a umiestnenie funkcií na indikačnom paneli vášho spotrebiča sa môžu líšiť.

#### 1.. Kontrolka poruchového stavu

Táto kontrolka bude aktívna, keď vaša chladnička nedokáže dostatočne chladiť alebo v prípade chyby snímača. Na ukazovateľ teploty Mraziacej časti sa zobrazia „E“ a na ukazovateli teploty Chladiacej časti sa zobrazia čísla ako 1,2,3 .... Tieto čísla na indikátore poskytujú autorizovanej službe informácie o chybe, ku ktorej došlo. Keď naložíte teplé jedlo do mraziacej časti alebo ak ponecháte dvere otvorené dlhší čas, môže sa zobrazíť výkričník. Nejde o chybu, toto varovanie sa odstráni, keď potraviny vychladnú alebo stlačíte ľubovoľné tlačidlo.

# Obsluha zariadenia

## 2. Kontrolka úspory energie ( displej vypnutý )

Keď dvierka produktu nie sú po určitý čas otvorené alebo zatvorené, automaticky sa aktivuje funkcia úspory energie a rozsvieti sa symbol úspory energie. Keď je funkcia úspory energie aktívna, všetky symboly na displeji okrem symbolu úspory energie budú vypnuté. Ak je funkcia úspory energie aktívna, stlačenie ľubovoľného tlačidla alebo otvorenie dvierok deaktivuje funkciu úspory energie a signály na displeji sa vrátia do normálu. Funkcia úspory energie je funkcia aktivovaná od výroby a nemožno ju zrušiť.

## 3. Bezdrôtové tlačidlo

Toto tlačidlo sa používa na bezdrôtové pripojenie k vášmu prístroju prostredníctvom mobilnej aplikácie HomeWhiz. Ak je tlačidlo stlačené dlho (3 sekundy), symbol bezdrôtového pripojenia na displeji/indikátore bude pomaly blikať (v 0,5-sekundových intervaloch). Týmto spôsobom sa na produkte inicializuje domáca sieť. Po dosiahnutí bezdrôtového pripojenia s produktom, symbol bezdrôtového pripojenia nepretržite svieti. Stlačením tohto tlačidla môžete aktivovať/deaktivovať pripojenie po dokončení prvého nastavenia. Symbol bezdrôtového pripojenia bude blikať rýchlo (v intervaloch 0,2 sekundy), kým sa spojenie nenadviaže. Keď je pripojenie aktívne, symbol bezdrôtového pripojenia nepretržite bliká. Ak sa spojenie nedá nadviazať dlhšiu dobu, skontrolujte nastavenia spojenia a pozrite si časť „Riešenie problémov“ v používateľskej príručke. Na bezdrôtové pripojenie použite aplikáciu HomeWhiz. Kroky inštalácie sú popísané v aplikácii v priebehu inštalácie. Do aplikácie môžete vstúpiť prečítaním QR kódu dostupného na štítku HomeWhiz na produkte. Aplikáciu môžete získať v obchode App Store pre zariadenia so systémom IOS alebo v obchode Play pre zariadenia so systémom Android. Podrobnosti nájdete na adrese <https://www.homewhiz.com/>.

## 4. Tlačidlo nastavenia teploty chladiaceho priestoru

Umožňuje nastavenie teploty pre oddelenie chladenia. Stlačením tlačidla môžete nastaviť teplotu v chladiacom priestore na 8°C, 7°C, 6°C, 4°C, 3°C, 2°C a 1°C.

## 5. Tlačidlo nastavenia teploty mraziaceho priestoru

Nastavenie teploty sa vykonáva pre mraziaci priestor. Stlačením tlačidla môžete nastaviť teplotu v mraziacom priestore na -18°C, 19°C, -20°C, -21°C, -22°C, -23°C a -24°C.

## 6. Tlačidlo modulu dezodorizéra

Stlačením tohto tlačidla na 3 sekundy aktivujete/deaktivujete funkciu dezodorizéra. Keď je funkcia dezodorizéra aktívna, ikonka modulu dezodorizéra na príslušnom tlačidle svieti. Keď je funkcia aktívna, modul dezodorizátora bude pravidelne v činnosti.

## 7. Tlačidlo rýchleho zmrazenia

Keď stlačíte tlačidlo rýchleho zmrazenia, rozsvieti sa symbol rýchleho zmrazenia a aktivuje sa funkcia rýchleho zmrazenia. Teplota v mraziacom priestore je nastavená na -27°C. Opätovným stlačením tlačidla funkciu zrušíte. Funkcia rýchleho zmrazenia sa automaticky zruší po 24 hodinách. Pre zmrazenie veľkého množstva čerstvých potravín, stlačte tlačidlo Rýchleho zmrazovania pred vložením potravín do mraziaceho priestoru.

## 8. Tlačidlo výmeny priehrad

Stlačením Tlačidla výmeny priehradky po dobu 3 sekundy, mraziaci priestor sa bude prepínať medzi režimami chladenia, vypnutia a mrazenia. Ak je v prevádzke ako chladiaci priestor, teplota sa nastaví na 4°C. V prípade režimu VYPNUTÉ sa na ukazovateli teploty oddielu zobrazí „-“.

## 9. Funkcia Vypnutia chladiaceho priestoru (Dovolenka)

Stlačením tlačidla na 3 sekundy aktivujete funkciu dovolenky. Je aktivovaný prázdninový režim a symbol dovolenky ( ) svieti. Na ukazovateli teploty chladiaceho priestoru sa

# Obsluha zariadenia

zobrazí výraz "- -" a chladiaci pries - tor nevykonáva aktívnu chladiacu činnosť. Keď je táto funkcia aktívna, neodporúča sa skladovať potraviny v chladiacom priestore. Ostatné oddelenia pokračujú v ochladzovaní podľa predtým nastavenej teploty. Optovným stlačením tlačidla na 3 sekundy túto funkciu zrušíte.

## 10. Tlačidlo na obnovenie nastavení bez-drôtového pripojenia

Ak chcete resetovať nastavenia bezdrôtového pripojenia, stlačte súčasne na 3 sekundy tlačidlá Rýchleho zmrazenia a Bez-drôtového pripojenia. Všetky predtým zaznamenané informácie o používateľovi sa odstránia z produktu, kde sa nastavenia bezdrôtového pripojenia resetujú / obnovia na pôvodné hodnoty z výroby.

## 5.1. Výmena lampy osvetlenia

Ak chcete vymeniť žiarovku/LED kontrolku použitú na osvetlenie chladničky, zavolajte do autorizovaného servisu. Žiarovka(y) použitá(é) v tomto spotrebiči nie je vhodná(é) na osvetlenie miestnosti v domácnosti. Účelom tohto svietidla je pomôcť používateľovi vkladať potraviny do chladničky/mrazničky bezpečným a pohodlným spôsobom. Žiarovky použité v tomto spotrebiči musí vydržať extrémne fyzické podmienky, napr. teploty pod -20 ° C.

## 5.2. Zmena smeru otvárania dvierok

Smer otvárania dverí chladničky je možné zmeniť podľa miesta, na ktorom ju používate. Ak je to potrebné, zavolajte do najbližšieho autorizovaného servisu, prosím.

## 5.3. Varovanie o otvorení dvierok

Keď necháte určitý čas otvorené dvere chladničky alebo mrazničky, zaznie zvukové upozornenie. Tento signál zvukového upozornenia stíchne, keď sa stlačí akékoľvek tlačidlo na indikátore, prípadne vtedy, keď sa zatvoria dvere.

## 5.4. Zásobník na mliečne výrobky (chladiarenský box)

Zabezpečuje nižšiu teplotu v rámci priestoru chladničky. Tento zásobník používajte na skladovanie lahôdok (salámy, klobásky, mliečne výrobky atď.), ktoré si vyžadujú nižšiu teplotu skladovania, alebo na skladovanie msa, kuracieho mäsa alebo rýb určených na okamžitú spotrebu. V tomto priečinku neskladujte ovocie a zeleninu.

## 5.5. Zásobník na zeleninu

Zásobník na zeleninu produktu je navrhnutý tak, aby zelenina zostala čerstvá pri zachovaní svojej vlhkosti. Za týmto účelom je celková cirkulácia chladného vzduchu v zásobníku na zeleninu intenzívnejšia.

## 5.6. HarvestFresh

### \* Nemusí sa vzťahovať na všetky modely

Ovocie a zelenina uskladnené v crisperoch osvetlených technológiou HarvestFresh si vďaka modrému, zelenému a červenému svetlu a tmavým cyklom, ktoré simulujú denný cyklus, zachovávajú vitamíny dlhší čas.

Ak otvoríte dvere chladničky počas tmavého obdobia technológie HarvestFresh, chladnička to automaticky rozpozná a pre vaše pohodlie zapne modro-zelené alebo červené svetlo, ktoré osvetlí priestor Crisper. Po zatvorení dverí chladničky bude pokračovať tmavé obdobie, ktoré predstavuje noc v dennom cykle.

## 5.7. Dezodorizačný modul (FreshGuard)

Dezodorizačným modulom sa rýchlo odstraňujú zápachy v chladničke skôr, ako preniknú na povrchy. Vďaka tomuto modulu, ktorý sa nachádza na strope priehradky na čerstvé potraviny, sa zápachy rozptýlia počas aktívneho presúvania vzduchu do pachového filtra, potom sa vzduch prečistený filtrom opätovne vypúšťa do priehradky na čerstvé potraviny. Takto sa nežiaduce zápachy, ktoré môžu vzniknúť počas uskladnenia potravín v chladničke, odstraňujú skôr, ako preniknú na povrchy.

Doahuje sa to vďaka ventilátoru, LED a pachovému filtru, ktoré sú zabudované v module. Pri dennom používaní sa dezodorizačný modul bude pravidelne automaticky spúšťať. Na zachovanie účinnosti sa odporúča dať si filter v dezodorizačnom module vymeniť autorizovaným servisným technikom každých 5 rokov. V dôsledku zabudovania ventilátora do modulu je zvuk, ktorý počuť pri prevádzke, bežný. Ak otvoríte dverka priehradky na čerstvé potraviny, keď je modul v činnosti, ventilátor sa dočasne zastaví a po istom čase bude pokračovať, kde prestal, po optovnom zatvorení dveriek. V prípade výpadku prúdu bude dezodorizačný modul pokračovať, kde prestal počas trvania celkovej prevádzky, po obnovení napájania.

Aromatické potraviny (napr. syr, olivy a lahôdky) sa odporúča uchovávať v ich balení a uzavreté, aby sa zamedzilo zápachom, ktoré môžu vzniknúť v dôsledku zmiešania pachov rôznych potravín. Okrem toho sa odporúča pokazené potraviny bezodkladne vybrať z chladničky, aby sa zabránilo pokazeniu ostatných potravín a zamedzilo zápachu.

## 5.8. Zásuvka na zeleninu s kontrolovanou vlhkosťou

### \*voliteľné

Vďaka funkcii kontroly vlhkosti je miera vlhkosti zeleniny a ovocia pod kontrolou a zaistí dlhšiu čerstvosť potravín.

Listovú zeleninu, napr. šalát a špenát a podobnú zeleninu sa odporúča skladovať v horizontálnej pozícii, v priehradke na zeleniny. Keď vkladáte zeleninu, do spodnej časti dajte ťažkú a tvrdú zeleninu a hore mäkkou, do úvahy zoberte konkrétnej hmotnosť zeleniny.

Zeleninu v priehradke na zeleninu neskladujte v plastových vreckách. Keď zeleninu necháte v plastových vreckách, začne sa kaziť rýchlejšie. V prípadoch, keď nechcete, aby došlo ku kontaktu s inou zeleninou, použite také obaly ako je papier, ktorý má vysokú porézanosť. Ovocie s vysokou produkciou etylénu, napr. hrušky, marhule, broskyne a najmä jablká, nedávajte do zásuvky na zeleninu spoločne s inou zeleninou a ovocím. Etylén vychádzajúci z takéhoto ovocia môže spôsobiť, že ostatná zelenina a ovocie zrejú rýchlejšie a rýchlejšie sa pokazí.

Ak chcete skladovať ovocie a zeleninu v ideálnych vlhkostných podmienkach, môžete zmeniť umiestnenie západky na crispierí (priechínku na zeleninu a ovocie). Ak sa skladuje len ovocie a zelenina, nastavte západku na ovocie; ak sa skladuje len zelenina, nastavte západku na zeleninu, ak sa skladujú zmiešané položky, nastavte západku na zmiešané nastavenie.

# Obsluha zariadenia

## 5.9. Mrazenie čerstvých potravín

- Funkciu rýchleho mrazenia aktivujte 8 hodín pred mrazením čerstvých potravín.
- Na zachovanie kvality potravín je potrebné, aby sa potraviny v mrazničke zmrazili čo najrýchlejšie. Za týmto účelom použite funkciu rýchleho mrazenia.
- Zmrazenie čerstvých potravín predĺži čas skladovania v priechniku mrazničky.
- Potraviny zabaľte do vzduchotesných obalov a pevne uzavrite.
- Uistite sa, že potraviny sú pred vložením do mrazničky zabalené. Namiesto bežného baliaceho papiera použite držiaky do mrazničky, alobal, papier odolný voči vlhkosti, plastové vrečko alebo podobné obalové materiály.

Lad v mraziacom priechniku sa automaticky rozpustí.

- Pred zmrazením napíšte na každé balenie dátum. Tak získate prehľad o čerstvosti každého balenia, vždy keď otvoríte mrazničku. Potraviny so skorším dátumom uchováajte vpredu, aby ste ich spotrebovali ako prvé.
- Mrazené potraviny spotrebujte hneď po rozmrazení a nezmrazujte ich opätovne.
- Naraz nemrazte veľké množstvá potravín.

Nastavenie teploty priechnika mrazničky	Nastavenie teploty priechnika chladničky	Podrobnosti
-18 °C	4 °C	Toto je predvolené, odporúčané nastavenie.
-20, -22 alebo -24 °C	4 °C	Tieto nastavenia sa odporúča použiť, keď okolitá teplota prekročí 30 °C.
Rýchle mrazenie	4 °C	Použite, keď budete chcieť potraviny zmraziť v krátkom čase. Po ukončení procesu výrobok opäť nadobudne svoju polohu.
-18 °C alebo chladnejšie	2 °C	Ak máte pocit, že priechnik chladničky nie je dostatočne studený kvôli okolitej teplote alebo častému otváraní dvierok, použite tieto nastavenia.

## 5.10. Odporúčania pre skladovanie zmrazených potravín

Teplota priechnika musí byť nastavené aspoň na -18 °C.

1. Potraviny umiestnite do mrazničky čo najrýchlejšie, aby ste zabránili ich rozmrazovaniu.

## 5.11. Informácie o hlbokom mrazení

Podľa noriem IEC 62552 musí mať mraznička kapacitu na zmrazenie 4,5 kg potravín pri teplote -18 °C alebo nižšej za 24 hodín na každých 100 litrov objemu priechnika mrazničky. Potraviny je možné skladovať dlhšiu dobu iba pri teplote -18 °C alebo nižšej.

Potraviny môžete udržiavať čerstvé niekoľko

# Obsluha zariadenia

mesiacov (v hlbokom zmrazení alebo pri teplote menej ako  $-18\text{ }^{\circ}\text{C}$ ). Potraviny, ktoré sa majú zmraziť, sa nesmú dotýkať už zmrazených potravín, aby sa zabránilo čiastočnému rozmrazeniu. Na predĺženie skladovania v mrazničke zeleninu uvarite a scedíte vodu.ze

Po scedení vložte potraviny do vzduchotesných obalov a umiestnite ich do mrazničky. Nezmrazujte banány, rajčiny, ľadový šalát, zeler, varené vajička, zemiaky a podobné potraviny. V prípade, že potraviny zhnijú, budú negatívne ovplyvnené iba nutričné hodnoty a chuťové vlastnosti.

## 5.12. Umiestnenie potravín

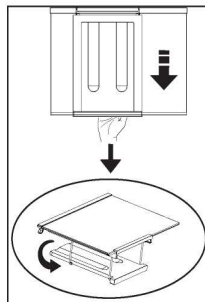
Poličky priestoru mrazničky	Rôzne zmrazené potraviny, napríklad mäso, ryby, zmrzlina, zelenina a pod.
Poličky priečinka chladničky	Potraviny v hrncoch, zakrytých tanieroch a zatvorených obaloch, vajička (v zatvorenom obale)
Poličky vo dverách priečinka chladničky	Malé, balené potraviny a nápoje
Box na zeleninu	Ovocie a zelenina
Priečinkov na čerstvé potraviny	Lahôdky (raňajkové potraviny, mäsové výrobky, ktoré je potrebné skonzumovať v krátkom čase)

## 5.13. Skladací stojan na víno

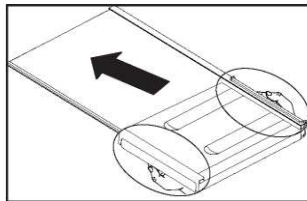
**\* Nemusi byť súčasťou výbavy všetkých Modelov**

Umožňuje používateľovi v prípade potreby uskladniť fľaše s vínom. Ak chcete túto časť použiť, držte plastovú časť a pomaly ju ťahajte do nasledujúceho smeru. Teraz môžete použiť skladací stojan na víno.

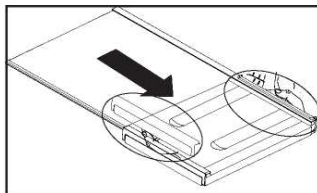
C Na skladací stojan na víno sa odporúča uložiť maximálne 2 fľaše vína.



Ak chcete zmontovať skladací stojan na víno, najprv odstráňte sklenenú policu z chladničky. Držte plastovú časť a zatlačte ju do ľubovoľného smeru pomocou prednej a zadnej oblasti plastovej časti. Teraz možno výrobok v prípade potreby používať so skladacím stojanom na víno.



Ak chcete skladací stojan na víno vybrať, najprv odstráňte sklenenú policu z chladničky. Potom plastovú časť podržte a potiahnite ju na ľubovoľnú stranu. Teraz možno výrobok v prípade potreby používať bez skladacieho stojana na víno.



## 6 Údržba a čistenie

Nezabudnite si preštudovať bezpečnostné pokyny.

Odporúčame vám, aby ste zariadenie pred čistením odpojili od siete.

Na čistenie vonkajšieho povrchu výrobku používajte iba mierne vlhké tkaniny z mikrovlákien. Špongie a iné typy utierok môžu poškriabať povrch.

Na čistenie chladničky použite teplú vodu a vytrite ju do sucha.

Použite vlhkú handru namočenú v roztoku

jednej lyžičky sódy bikarbóny v pol litri vody. Umyte vnútrajšok a vytrite ho do sucha.

Uistite sa, že do puzdra lampy, prípadne

iných elektrických súčiastok, neprenikne voda.

Ak sa chladničku nechystáte používať dlhšie obdobie, odpojte napájací kábel, vyberte všetky potraviny, vyčistite ju a nechajte dvere pootvorené.

Skontrolujte či je tesnenie dverí čisté

a zbavené odrobiniek z jedla.

Ak chcete odstrániť priečinky vo dverách,

vyberte celý ich obsah, a potom jednoducho potlačte priečinko nahor z podkladu.

Chlór spôsobuje koróziu takýchto kovových povrchov.

Nepoužívajte ostré, abrazívne nástroje,

mydlo, domáce čistiace prostriedky, detergenty, petrolej, vykurovací olej, lak atď., aby ste zabránili odstráneniu a deformácii potlače na plastovej časti. Na čistenie použite vlažnú vodu a mäkkú handričku a potom utrite do sucha.

### Ochrana plastových povrchov

Kvapalné oleje a vyprázané potraviny

neumiestňujte do chladničky v otvorených nádobách, pretože poškodzujú plastové povrchy vašej chladničky. V prípade rozliatia alebo roztretia oleja na plastové povrchy okamžite vyčistite a opláchnite príslušnú časť povrchu teplou vodou.

## 7 Riešenie problémov

Pred zavolaním servisu si pozrite tento zoznam. Ušetrí vám to čas aj peniaze. Tento zoznam obsahuje bežné sťažnosti, ktoré sa nevzťahujú na chybné spracovanie alebo využitie materiálu. Niektoré z tu popísaných funkcií nemusí váš produkt obsahovať.

### Chladnička nefunguje.

- >>>Bezpečne zasuňte zástrčku do zásuvky.
- Poistka, ku ktorej je pripojená chladnička, alebo hlavná poistka je prepálená. >>>Skontrolujte poistku.

### Kondenzácia na bočnej stene priestoru chladničky (MULTIZÓNA, OVLÁDANIE CHLADU a FLEXI ZÓNA).

- Dvere sa často otvárali. >>> Neotvárajte a nezatvárajte dvere chladničky príliš často.
- Okolie je veľmi vlhké. Neinštalujte chladničku na miesta s vysokou vlhkosťou.
- Potraviny obsahujúce tekutinu sú uskladnené v otvorených nádobách. >>> Neskladujte potraviny s obsahom tekutín v otvorených nádobách.
- Dvere chladničky ostali otvorené. >>> Zatvárajte dvere na chladničke.
- Termostat je nastavený na veľmi chladnú úroveň. >>> Nastavte termostat na vhodnú úroveň.

### Kompresor

- Chladnička začne pracovať po približne šiestich minútach. Ak po tomto čase chladnička nezačne fungovať, zavolajte servis.
- Chladnička je v rozmrazovacom cykle. >>> Pre plne automatickú rozmrazovaciu chladničku je to normálne. Cyklus odmrazovania sa vykonáva pravidelne.
- >>> Ubepečte sa, že ste zástrčku vložili do zásuvky.

- >>> Vyberte vhodnú hodnotu teploty.
- Zlyhalo napájanie. >>> Chladnička začne opäť normálne fungovať, keď sa obnoví prívod energie.

### Prevádzkový hluk sa zvyšuje, keď chladnička pracuje.

- Prevádzkový výkon chladničky sa môže meniť podľa zmeny teploty okolia. Je to úplne normálne a neznamená to poruchu.

### Chladnička pracuje príliš často alebo príliš dlhý čas.

- Nový produkt môže byť širší ako predchádzajúci. Väčšie chladničky pracujú dlhší čas.
- Izbová teplota môže byť vysoká. >>> Je normálne, že produkt v teplom prostredí pracuje počas dlhších časových období.
- Chladnička mohla byť zapnutá len nedávno alebo mohlo byť do nej vložené jedlo. >>> Ak bola chladnička nedávno zapojená alebo naplnená potravinami, potrvá jej dlhšie, kým dosiahne nastavenú teplotu. Je to normálne.
- Do chladničky mohlo byť len nedávno vložené väčšie množstvo teplého jedla. >>> Do chladničky nedávajte horúce potraviny.
- Dvere môžu byť často otvárané alebo ponechané dlhý čas pootvorené. >>> Teplý vzduch, ktorý prenikol do chladničky, spôsobuje, že chladnička pracuje dlhší čas. Neotvárajte dvere príliš často.
- Dvere mrazničky alebo chladničky mohli ostať otvorené. >>> Skontrolujte, či sú dvere úplne zatvorené.
- Teplota v chladničke je nastavená na veľmi nízku hodnotu. >>> Nastavte teplotu v chladničke na vyššiu a vyčkajte, kým je táto teplota dosiahnutá.
- Tesnenie dverí chladničky alebo mrazničky môže byť zanesené špinou, opotrebované, poškodené alebo nesprávne nasadené. >>> Vyčistite alebo vymeňte tesnenie. Poškodené tesnenie spôsobuje, že chladnička pracuje dlhšiu dobu, aby udržala požadovanú teplotu.

## Riešenie problémov

### Teplota mrazničky je veľmi nízka, zatiaľ čo teplota chladničky je dostatočná.

- Teplota v mrazničke je nastavená na veľmi nízku hodnotu. >>> Nastavte teplotu v mrazničke na vyššiu hodnotu a skontrolujte.

### Teplota chladničky je veľmi nízka, zatiaľ čo teplota mrazničky je dostatočná.

- Teplota v chladničke je nastavená na veľmi nízku hodnotu. >>> Nastavte teplotu v chladničke na vyššiu hodnotu a skontrolujte.

### Potraviny uložené v spodných zásuvkách chladničky sú zamrznuté.

- Teplota v chladničke je nastavená na veľmi vysokú hodnotu. >>> Nastavte teplotu v chladničke na nižšiu hodnotu a skontrolujte.

### Teplota v chladničke alebo mrazničke je príliš nízka.

- Teplota v chladničke je nastavená na veľmi vysokú hodnotu. >>> Nastavenie teploty priečniku chladničky ovplyvňuje teplotu mrazničky. Zmeňte teploty chladničky alebo mrazničky a počkajte, kým príslušné priečinky dosiahnu dostatočnú teplotu.
- Dvere sú často otvárané alebo ponechané dlhý čas pootvorené. >>> Neotvárajte dvere príliš často.
- Dvere sú pootvorené. >>> Dvere dôkladne zatvorte.
- Chladnička bola nedávno zapojená alebo naplnená potravinami. >>> To je normálne. Ak bola chladnička nedávno zapojená alebo naplnená potravinami, potrvá jej dlhšie, kým dosiahne nastavenú teplotu.
- Do chladničky mohlo byť len nedávno vložené väčšie množstvo teplého jedla. >>> Do chladničky nedávajte horúce potraviny.

### Otrasy alebo hluk.

- >>> Ak sa chladnička trasie, keď sa s ňou pomaly hýbe, vyvážte ju nastavením nožičiek. Zároveň skontrolujte, či podlaha dokáže uniesť hmotnosť chladničky a či je rovná.
- Predmety položené na chladničku môžu vydávať zvuky. >>> Odstráňte predmety položené navrchu chladničky.

### Z chladničky vychádzajú zvuky ako tečenie alebo striekanie kvapaliny.

- Tok kvapaliny a plynu sa uskutočňuje podľa prevádzkových princípov. Je to úplne normálne a neznamená to poruchu.

### Z chladničky vychádza pískanie.

- Na ochladenie chladničky sa používajú ventilátory. Je to úplne normálne a neznamená to poruchu.

### Kondenzácia na vnútorných stenách chladničky.

- Horúce a vlhké počasie zvyšuje namrazovanie a kondenzáciu. Je to úplne normálne a neznamená to poruchu.
- Dvere sú často otvárané alebo ponechané dlhý čas pootvorené. >>> Neotvárajte dvere príliš často. Zatvorte ich, ak sú otvorené.
- Dvere sú pootvorené. >>> Dvere dôkladne zatvorte.

### Na vonkajšej strane chladničky alebo medzi dverami sa tvorí vlhkosť.

- Vo vzduchu sa môže nachádzať vlhkosť - je to celkom bežné pri vlhkom počasí. Pri nižšej vlhkosti sa kondenzácia stratí.

### Vo vnútri chladničky je nepríjemný zápach.

- Pravidelne sa nečistí. >>> Interiér chladničky pravidelne čistite špongiou, vlažnou vodou alebo roztokom sódy bikarbóny.
- Zápach môžu spôsobovať niektoré nádoby alebo obalové materiály. >>> Použite odlišnú nádobu alebo odlišnú značku baliaceho materiálu.
- Potraviny sa vkladajú do chladničky v nezakrytých nádobách. >>> Potraviny uchovávajte v zatvorených nádobách. Mikroorganizmy šíriace sa z neuzatvorených nádob môžu spôsobovať neželaný zápach.
- Zo spotrebiča odstráňte potraviny, ktoré sú po dátume spotreby a ktoré sú pokazené.

### Dvere sa nezatvárajú.

- Obaly potravín môžu brániť zatváraníu dverí. >>> Odstráňte obaly, ktoré bránia v ceste dverám.
- >>> Nastavte nožičky, aby ste chladničku vyvážili.

## Riešenie problémov

- >>> Skontrolujte, či je podlaha rovná a či dokáže uniesť hmotnosť chladničky.

### Špeciálne priehradky sú zaseknuté.

- Jedlo sa dotýka vrchnej strany zásuvky. >>> Znovu usporiadajte jedlo v zásuvke.

### Ak je povrch zariadenia horúci.

- Vysoké teploty je možné spozorovať v priestore medzi dverami, na bočných paneloch a na zadnom rošte, počas prevádzky zariadenia. Je to normálny stav, ktorý nevyžaduje údržbu!

## **ODMIETNUTIE ZODPOVEDNOSTI / VAROVANIE**

Niektoré (jednoduché) poruchy môže koncový používateľ adekvátne vyriešiť bez toho, aby došlo k bezpečnostným problémom alebo nebezpečnému použitiu, za predpokladu, že budú vykonané v rámci limitov a v súlade s nasledujúcimi pokynmi (pozri časť „Samooprava“).

Preto, pokiaľ nie je povolené inak v časti „Samooprava“ nižšie, opravy sa musia adresovať registrovaným profesionálnym opravovňiam, aby sa predišlo bezpečnostným problémom. Registrovaný profesionálny opravár je profesionálny opravár, ktorému výrobca udelil prístup k návodu a zoznamu náhradných dielov tohto výrobku podľa metód opísaných v legislatívnych aktoch podľa smernice 2009/125/ES.

**Avšak iba servisný zástupca (t. j. autorizované profesionálne opravovne), na ktorého sa môžete obrátiť prostredníctvom telefónneho čísla uvedeného v používateľskej príručke/záručnej karte alebo prostredníctvom vášho autorizovaného predajcu, môže poskytovať servis podľa záručných podmienok. Preto upozorňujeme, že opravy profesionálnymi opravármi (ktorí nie sú autorizovaní výrobcom/predajcom) majú za následok stratu záruky.**

### **Vlastná oprava**

Svojpomocnú opravu môže vykonať koncový užívateľ s ohľadom na nasledujúce náhradné diely: kľúčky dverí, pánty dverí, podnosy, koše a tesnenia dverí (aktualizovaný zoznam je k dispozícii aj na webe od 1. marca 2021).

Okrem toho, aby sa zaistila bezpečnosť produktu a aby sa predišlo riziku vážneho poranenia, uvedená oprava sa musí vykonať podľa pokynov v používateľskej príručke na opravu alebo, ktoré sú dostupné na webe. Pre vašu bezpečnosť odpojte produkt pred akoukoľvek svojpomocnou opravou.

Pokusy koncových používateľov o opravu a opravu dielov, ktoré nie sú uvedené v tomto zozname a/alebo nedodržania pokynov v používateľských príručkách na opravu svojpomocne alebo ktoré sú dostupné na webe, môžu spôsobiť bezpečnostné problémy, ktoré nemožno pripísať výrobcovi/predajcovi, a spôsobia stratu záruky na produkt.

Preto sa dôrazne odporúča, aby sa koncoví používatelia zdržali pokusov o vykonanie opráv, ktoré nespadajú do uvedeného zoznamu náhradných dielov, a v takýchto prípadoch sa obrátili na autorizované profesionálne opravovne alebo registrované profesionálne opravovne. Naopak, takéto pokusy koncových používateľov môžu spôsobiť bezpečnostné problémy a poškodiť produkt a následne spôsobiť požiar, záplavy, zásah elektrickým prúdom a vážne zranenie osôb.

Ako príklad, nie však výhradne, nasledujúce opravy musia byť adresované autorizovaným profesionálnym opravovňiam alebo registrovaným profesionálnym opravovňiam: kompresor, chladiaci okruh, hlavná doska, doska meniča, panel displeja atď.

Výrobca/predajca nemôže niesť zodpovednosť v žiadnom prípade, keď koncoví užívatelia nedodržiavajú vyššie uvedené.



## DZIĘKUJEMY ZA ZAKUP PRODUKTU WHIRLPOOL

W celu uzyskania kompleksowej pomocy prosimy zarejestrować urządzenie na stronie [www.register10.eu](http://www.register10.eu)



**W CELU UZYSKANIA SZCZEGÓŁOWYCH INFORMACJI, NALEŻY ZESKANOWAĆ KOD QR NA URZĄDZENIU**

### Prosimy najpierw przeczytać tę instrukcję obsługi!

Drodzy Klienci,

Mamy nadzieję, że nasz wyrób, wyprodukowany w nowoczesnym zakładzie i sprawdzony według najbardziej drobiazgowych procedur kontroli jakości, będzie Wam dobrze służył.

Dlatego prosimy uważnie przeczytać całą instrukcję obsługi chłodziarki przed jej użyciem i zachować ją do późniejszego wglądu. Przy przekazaniu tej chłodziarki komuś innemu, prosimy także przekazać tę instrukcję.

**Niniejsza instrukcja obsługi pomoże korzystać z tej chłodziarki sprawnie i bezpiecznie.**

- Proszę przeczytać tę instrukcję przed zainstalowaniem i uruchomieniem chłodziarki.
- Prosimy na pewno przeczytać wskazówki na temat bezpieczeństwa.
- Prosimy przechowywać tę instrukcję w łatwo dostępnym miejscu, bo może się przydać później.
- Prosimy przeczytać również inne dokumenty dostarczone wraz z chłodziarką.

Zwracamy uwagę, że instrukcja ta odnosi się także do kilku innych modeli. Różnice pomiędzy modelami zostaną wskazane w instrukcji.

Zapraszamy do odwiedzenia poniższych stron internetowych  
[docs.whirlpool.eu](http://docs.whirlpool.eu) & [parts-selfservice.europeanappliances.com](http://parts-selfservice.europeanappliances.com)



## INFORMACJE



# ENERG



SUPPLIER'S NAME

MODEL IDENTIFIER

(\*)

A

A

Informacje o modelu zapisane w bazie danych produktów można uzyskać, wchodząc na następującą stronę internetową i wyszukując identyfikator modelu (\*) znajdujący się na etykiecie efektywności energetycznej.

<https://eprel.ec.europa.eu/>

<b><u>1 Instrukcje środowiska</u></b>	<b><u>3</u></b>		
<b><u>2 Lodówka</u></b>	<b><u>4</u></b>		
<b><u>3 Instalacja</u></b>	<b><u>5</u></b>		
3.1. Odpowiednie miejsce na instalację .....	5	5.5. Pojemnik na warzywa .....	10
3.2. Regulacja nóżek .....	5	5.6. Harvest Fresh.....	10
3.3. Połączenie elektryczne .....	5	5.7. Zamrażanie świeżej żywności .....	10
3.4. Usuwanie koszu .....	5	5.8. Zalecenia dotyczące przechowywania mrożonej żywności .....	10
<b><u>4 Przygotowanie</u></b>	<b><u>6</u></b>	5.9. Pochłaniacz zapachów (OdourFresh+)...	11
<b><u>5 Obsługa urządzenia</u></b>	<b><u>7</u></b>	5.10. Pojemnik na świeże warzywa z kontrolowaną wilgotnością (FreSHelf) .....	11
5.1. Oświetlenie wnętrza .....	9	5.11. Informacje o głębokim zamrażaniu ....	12
5.2. Alert otwarcia drzwi .....	9	5.12. Rozmieszczanie żywności .....	12
5.3. Zmiana kierunku otwierania drzwi .....	9	5.13. Składany stojak na wino .....	12
5.4. Pojemnik na produkty mleczne.....	9	<b><u>6 Konserwacja i czyszczenie</u></b>	<b><u>13</u></b>
		<b><u>7 Rozwiązywanie problemów</u></b>	<b><u>14</u></b>

# 1 Instrukcje środowiska

## 1.1. Zgodność z dyrektywą WEEE i usuwanie odpadów:



Niniejszy wyrób jest zgodny z dyrektywą Parlamentu Europejskiego i Rady (2012/19/WE). Wyrób ten oznaczony jest symbolem

klasyfikacji zużytych urządzeń elektrycznych i elektronicznych (WEEE).

Zużyte urządzenie należy oddać do specjalnego punktu zbiórki zużytego sprzętu elektrycznego i elektronicznego w celu utylizacji. Aby uzyskać informacje o punktach zbiórki w swojej okolicy należy skontaktować się z lokalnymi władzami lub punktem sprzedaży tego produktu. Gospodarstwo domowe spełnia ważną rolę w przyczynianiu się do ponownego użycia i odzysku zużytego sprzętu.

Odpowiednie postępowanie ze użytym sprzętem zapobiega potencjalnym negatywnym konsekwencjom dla środowiska naturalnego i ludzkiego zdrowia.

## 1.2. Zgodność z dyrektywą RoHS:

Niniejszy wyrób jest zgodny z dyrektywą Parlamentu Europejskiego i Rady RoHS (Ograniczenie użycia substancji niebezpiecznych) (2011/65/WE).

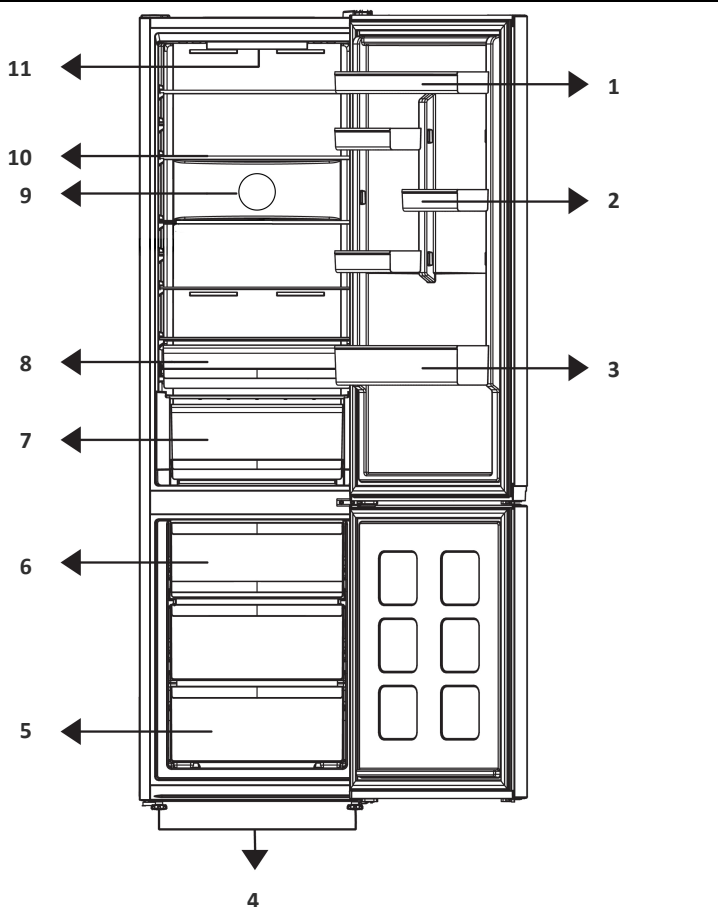
## 1.3. Informacje o opakowaniu



Opakowanie tego wyrobu wykonano z materiałów nadających się do recyklingu, zgodnie z naszym

ustawodawstwem krajowym. Oddaj je w jednym z wyznaczonych przez władze lokalne punktów zbiórki materiałów opakowaniowych.

## 2 Lodówka



- |   |  |
|---|--|
| 1. Półka na stoiki                            | 6. Komora zamrażarki z szybkim zamrażaniem |
| 2. Uchwyt na jajka                            | 7. Pojemnik na produkty mleczne            |
| 3. Półka na butelki                           | 8. Pojemniki na świeże warzywa             |
| 4. Regulowane nóżki                           | 9. Wentylator                              |
| 5. Komory do przechowywania żywności mrożonej | 10. Nadstawiane półki                      |
|   | 11. Klosz lampy                            |

**\* Funkcja nie jest dostępna w niektórych modelach**

**\*Opcjonalne:** Rysunki w tej instrukcji obsługi są schematyczne i mogą nie pasować dokładnie do konkretnego produktu. Jeśli posiadany produkt nie zawiera odpowiednich części, informacje dotyczą innych modeli.

## 3 Instalacja

Przed użyciem urządzenia należy przeczytać rozdział „Instrukcje bezpieczeństwa”!

### 3.1. Odpowiednie miejsce na instalację

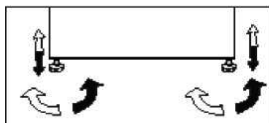
W sprawie instalacji produktu skontaktuj się z autoryzowanym serwisem. Aby przygotować produkt do instalacji, zapoznaj się z informacjami w instrukcji użytkownika i sprawdź, czy zasilanie elektryczne i dopływ wody są zgodne z wymaganiami.

	<b>OSTRZEŻENIE:</b> Producent nie bierze żadnej odpowiedzialności za szkody spowodowane pracami wykonywanymi przez osoby nieupoważnione.
	<b>OSTRZEŻENIE:</b> Podczas instalacji kabel zasilający produktu musi być odłączony od sieci. W przeciwnym razie może to skutkować śmiercią lub poważnymi obrażeniami!
	<b>OSTRZEŻENIE:</b> Jeśli drzwi są zbyt wąskie, aby przenieść przez nie produkt, zdejmij jego drzwiczki i obróć go na bok; jeśli to nie pomoże, skontaktuj się z autoryzowanym serwisem.

- Aby uniknąć wibracji, chłodziarkę należy ustawić na równej powierzchni.
- Zainstaluj produkty co najmniej 30 cm od podgrzewacza, piecyka i podobnych źródeł ciepła, oraz co najmniej 5 cm od kucharek elektrycznych.
- Produkt wymaga odpowiedniej cyrkulacji powietrza, aby działał wydajnie.
- Jeśli chłodziarka ma stać we wnętrzu ściany, należy zwrócić uwagę, aby pozostawić co najmniej 5 cm odstępu od sufitu i ścian.

### 3.2. Regulacja nóżek

Wyreguluj przednie regulowane nóżki, obracając je w prawo lub w lewo.



### 3.3. Połączenie elektryczne

	<b>OSTRZEŻENIE:</b> Do podłączania zasilania nie używaj przedłużacza ani wtyczki wielokrotnej.
	<b>OSTRZEŻENIE:</b> Wymianę uszkodzonego przewodu zasilającego należy zlecić autoryzowanemu serwisowi.
	W przypadku umieszczenia dwóch chłodziarek obok siebie należy zostawić między nimi odstęp przynajmniej 4 cm.
	<ul style="list-style-type: none"><li>• Po instalacji wtyczka zasilania musi być łatwo dostępna.</li><li>• Podłącz chłodziarkę do uziemionego gniazdka o napięciu 220-240V/50 Hz. Wtyczka musi mieć bezpiecznik 10-16A.</li></ul>
	<b>Ostrzeżenie o gorącej powierzchni</b> W bocznych ściankach produktu poprowadzone są przewody z chłodziwem dla poprawy systemu chłodzenia. Czynnik chłodniczy w wysokich temperaturach może przepływać przez te obszary, co może bardzo rozgrzać powierzchnie ścianek bocznych. Proszę zachować ostrożność podczas dotykania tych obszarów.

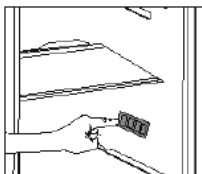
## 4 Przygotowanie

Przed użyciem urządzenia należy przeczytać rozdział „Instrukcje bezpieczeństwa”!

### Co zrobić, aby oszczędzać energię

Podłączanie produktu do elektronicznych systemów oszczędzania energii jest niebezpieczne, ponieważ może uszkodzić produkt.
--

- Aby przechowywać maksymalną możliwą ilość żywności w komorze chłodzenia chłodziarki, należy wyjąć górne szuflady I umieścić żywność na półkach szklanych. Deklarowane zużycie energii chłodziarki zostało określone przy wyjęciu komory chłodzenia, tacki na lód i górnych szuflad w sposób, który umożliwia przechowywanie maksymalnej ilości żywności. Korzystanie z dolnej szuflady do przechowywania jest zdecydowanie zalecane. Należy włączyć funkcję oszczędzania energii w celu zoptymalizowania jej zużycia.



Wkładając żywność, należy zachować minimum 3 cm odstępu od osłony wentylatora.

- W zależności od funkcji produktu; rozmrażanie zamrożonej żywności w komorze chłodzenia zapewni oszczędność energii i zachowanie jakości produktów spożywczych.

- Żywność należy przechowywać w szufladach w komorze chłodzenia, aby zapewnić oszczędność energii i lepsze warunki przechowywania.
- Jeśli stykają się one z czujnikiem, zużycie energii przez urządzenie może wzrosnąć.
- zamknięte, produkt dokona samodzielnej optymalizacji w warunkach wystarczających do ochrony Twojej żywności. W takich okolicznościach, funkcje i komponenty, takie jak kompresor, wentylator, podgrzewacz, rozmrażanie, oświetlenie, wyświetlacz itp. będą działały w taki sposób, aby zużywać minimalną potrzebną ilość energii.

### Pierwsze uruchomienie

Przed użyciem chłodziarki wykonaj odpowiednie przygotowania zgodnie z instrukcjami w sekcjach „Instrukcje dotyczące bezpieczeństwa i ochrony środowiska” i „Instalacja”.

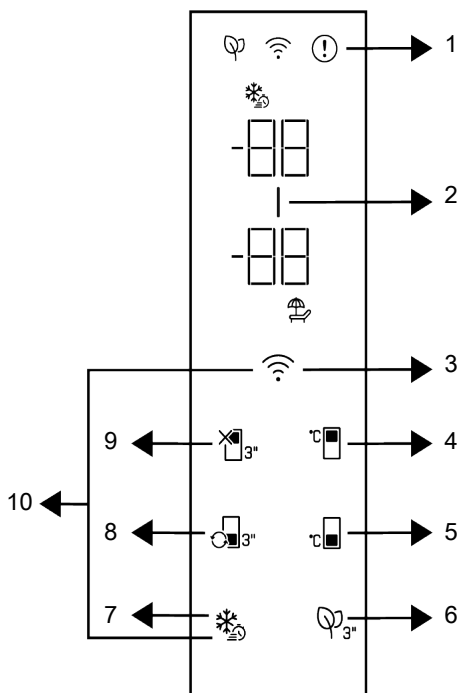
Gdy zaczyna działać sprężarka, rozlega się dźwięk. Nawet jeśli sprężarka jest wyłączona, dźwięki są normalne z powodu skompresowanych cieczy i gazów w systemie chłodzenia.
---

Przednie krawędzie produktu mogą się nagrzewać. Jest to całkiem normalne. Te obszary zostały zaprojektowane, aby się nagrzewać w celu zapobiegnięcia kondensacji.
---

W niektórych modelach panel wskaźników wyłącza się automatycznie po 5 minutach od zamknięcia drzwi. Włącza się on ponownie w momencie otwarcia drzwi lub naciśnięcia dowolnego przycisku.
---

## 5 Obsługa urządzenia

### Panel sterowania produktu



1 \*Wskaźnik stanu błędu

3 \*Przycisk sieci bezprzewodowej

5 \*Przycisk regulacji temperatury komory zamrażarki

7 \*Przycisk funkcji szybkiego zamrażania

9 \*Funkcja wyłączenia komory lodówki (wakacje)

2 \*Wskaźnik funkcji oszczędzania energii (wyłączenie wyświetlacza)

4 \*Przycisk regulacji temperatury komory lodówki

6 \*Przycisk modułu odświeżacza

8 \*Przycisk zmiany funkcji komory

10 \*Przycisk resetowania ustawień połączenia bezprzewodowego

Najpierw należy przeczytać rozdział „Instrukcje bezpieczeństwa”

Funkcje dźwiękowe i optyczne na panelu wskaźników ułatwiają korzystanie z lodówki.

**\*Opcjonalne:** Przedstawione funkcje są opcjonalne, mogą występować różnice w kształcie i lokalizacji funkcji dostępnych na panelu wskaźników urządzenia

# Obsługa urządzenia

## 1. Wskaźnik stanu błę



Wskaźnik będzie aktywny, gdy lodówka nie może zapewnić odpowiedniego chłodzenia lub w przypadku błędu jakiegokolwiek czujnika. Na wskaźniku temperatury w komorze zamrażarki wyświetla się „E”, a na wskaźniku temperatury komory chłodniczej wyświetlane są liczby 1, 2, 3.... Liczby na wskaźniku informują autoryzowany serwis o zaistniałym błędzie. Wykrzyknik może zostać wyświetlony po włożeniu żywności do zamrażalnika lub pozostawieniu otwartych drzwi przez dłuższy czas. To nie jest usterka, ostrzeżenie zniknie po ostygnięciu po-trawy lub po naciśnięciu dowolnego przycisku.

## 2. Wskaźnik oszczędzania energii (wyłączenie wyświetlacza)

Funkcja oszczędzania energii włącza się automatycznie, a symbol oszczędzania zapala się, gdy drzwi urządzenia nie są otwarte lub zamykane przez pewien czas. Gdy funkcja oszczędzania energii jest aktywna, wszystkie symbole na wyświetlaczu, oprócz symbolu oszczędzania energii, są wyłączone. Gdy funkcja oszczędzania energii jest aktywna, naciśnięcie dowolnego przycisku lub otwarcie drzwi spowoduje jej wyłączenie, a sygnały na wyświetlaczu powrócą do normalnego stanu. Funkcja oszczędzania energii jest funkcją aktywaną fabrycznie i nie można jej anulować.

## 3. Przycisk bezprzewodowy



Przycisk ten jest używany do bezprzewodowego łączenia się z urządzeniem za pomocą aplikacji mobilnej HomeWhiz. Jeśli przycisk jest wciśnięty przez dłuższy czas (3 sekundy), symbol połączenia bezprzewodowego na wyświetlaczu/wskaźniku będzie migał powoli (w odstępach co 0,5 sekundy). Produkt łączy się z siecią domową. Po nawiązaniu połączenia bezprzewodowego z urządzeniem, symbol połączenia bezprzewodowego świeci w sposób ciągły. Możesz aktywować/dezaktywować połączenie po zakończeniu pierwszego ustawienia, naciskając ten klawisz. Ikona połączenia bez-

przewodowego będzie szybko migać (co 0,2 sekundy), aż do nawiązania połączenia. Gdy połączenie staje się aktywne, symbol połączenia bezprzewodowego miga w sposób ciągły. Jeśli nie można nawiązać połączenia przez długi czas, sprawdź ustawienia połączenia i zapoznaj się z częścią „Rozwiązywanie problemów” w instrukcji obsługi. Użyj aplikacji HomeWhiz do połączenia bezprzewodowego. Czynności instalacyjne są opisane w aplikacji podczas instalacji. Dostęp do aplikacji można uzyskać, odczytując kod QR dostępny na etykiecie HomeWhiz na produkcie. Aplikację można pobrać z App Store dla urządzeń z systemem IOS lub z Play Store dla urządzeń z systemem Android. Aby uzyskać szczegółowe informacje, odwiedź stronę <https://www.homewhiz.com/>.

## 4. Przycisk regulacji temperatury lodówki



Pozwala na ustawienie temperatury w lodówce. Naciśnięcie przycisku umożliwia ustawienie temperatury w lodówce na 8°C, 7°C, 6°C, 5°C, 4°C, 3°C, 2°C i 1°C.

## 5. Przycisk regulacji temperatury zamrażarki



Ustawiana jest temperatura dla zamrażalnika. Naciśnięcie przycisku umożliwia ustawienie temperatury w zamrażalniku na -18°C, 19°C, -20°C, -21°C -22°C, -23°C i -24°C.

## 6. Przycisk modułu odświeżać



Naciśnij ten przycisk na 3 sekundy, aby wyłączyć lub wyłączyć funkcję odświeżacza. Gdy funkcja odświeżacza jest aktywna, świeci się ikona modułu odświeżacza. Gdy funkcja jest aktywna, moduł odświeżacza będzie uruchamiany okresowo.

## 7. Przycisk szybkiego zamrażania



Po naciśnięciu przycisku szybkiego zamrażania, symbol szybkiego zamrażania zaświeci się i funkcja szybkiego zamrażania zostanie włączona. Temperatura w komorze zamrażarki jest ustawiona na -27°C. Aby anulować tę funkcję, należy ponownie

# Obsługa urządzenia

nacisnąć przycisk. Funkcja szybkiego zamrażania zostanie automatycznie anulowana po 24 godzinach. Aby zamrozić dużą ilość świeżej żywności, naciśnij przycisk szybkiego zamrażania przed umieszczeniem żywności w zamrażalniku.

## 8. Przycisk zmiany funkcji komory

Po naciśnięciu przycisku zmiany funkcji komory przez 3 sekundy komora zamrażarki przełącza się odpowiednio między trybem chłodzenia, wyłączenia i zamrażania. Gdy komora pracuje jako chłodziarka, temperatura w komorze jest ustawiona na 4 °C. W trybie wyłączenia wskaźnik temperatury komory będzie wyświetlał „-”.

## 9. Przycisk funkcyjny wyłączenia lodówki (wakacje)

Naciśnij przycisk przez 3 sekundy, aby włączyć tryb wakacji. Tryb wakacyjny jest aktywny i świeci się wakacji. Na wskaźniku temperatury w komorze chłodziarki wyświetlany jest symbol „-”, a komora chłodziarki nie wykonuje aktywnej operacji chłodzenia. Gdy ta funkcja jest włączona, nie należy przechowywać żywności w lodówce. Pozostałe komory będą nadal chłodzić zgodnie z ustawionymi wcześniej temperaturami. Naciśnij przycisk przez 3 sekundy, aby wyłączyć tę funkcję.

## 10. Przycisk resetowania ustawień połączenia bezprzewodowego +

Aby zresetować ustawienia połączenia bezprzewodowego, należy jednocześnie nacisnąć i przytrzymać przez 3 sekundy przyciski szybkiego zamrażania i połączenia bezprzewodowego. Wszystkie informacje zapisane wcześniej przez użytkownika zostaną usunięte z produktu, a ustawienia połączenia bezprzewodowego zostaną zresetowane/przywrócone do domyślnych ustawień fabrycznych.

## 5.1. Oświetlenie wnętrza

Do oświetlenia wnętrza są używane diody LED. W razie jakichkolwiek problemów z tym oświetleniem należy się skontaktować z autoryzowanym serwisem. Lampa ta ma pomagać użytkownikowi wygodnie i bezpiecznie umieszczać pożywienie w lodówce / zamrażarce.

## 5.2. Alert otwarcia drzwi

Alarm dźwiękowy rozlegnie się, jeśli drzwi produktu pozostaną otwarte przez minutę. Alarm dźwiękowy ucichnie po zamknięciu drzwi lub naciśnięciu dowolnego przycisku na wyświetlaczu (o ile jest dostępny).

## 5.3. Zmiana kierunku otwierania drzwi

Możesz zmienić kierunek otwierania chłodziarki, w zależności od miejsca użytkownika. Jeśli musisz to zrobić, skontaktuj się z najbliższym autoryzowanym serwisem. Powyższe wyjaśnienie to stwierdzenie ogólne. Aby uzyskać informacje możliwości zmiany kierunku otwierania drzwi, sprawdź etykietę ostrzegawczą wewnątrz opakowania produktu.

## 5.4. Pojemnik na produkty mleczne (chłodnia)

zapewnia niższą temperaturę wewnątrz komory lodówki. Użyj tego pojemnika do przechowywania produktów garmażeryjnych (salami, wędlin, nabiału, itp.), wymagających niższej temperatury przechowywania lub produktów mięsnych, drobiowych lub rybnych do bezpośredniego spożycia. W pojemniku nie należy przechowywać owoców ani warzyw.

## Obsługa urządzenia

### 5.5. Pojemnik na warzywa

Pojemnik na warzywa został zaprojektowany, aby utrzymać świeżość warzyw poprzez zachowanie wilgotności. W tym celu ogólna cyrkulacja zimnego powietrza jest intensywniejsza w tym pojemniku.

### 5.6. Harvest Fresh

Owoce i warzywa przechowywane w pojemnikach oświetlonych technologią Harvest Fresh dłużej zachowują witaminy. Dzieje się tak dzięki cyklom niebieskiego, zielonego, czerwonego światła oraz ciemności, które symulują cykl dzienny. Jeśli otworzysz drzwi lodówki podczas ciemnego cyklu technologii Harvest Fresh, lodówka automatycznie to wykryje i umożliwi niebiesko-zielone lub czerwone światło, aby podświetlić pojemnik na warzywa. Po zamknięciu drzwi lodówki cykl ciemności będzie kontynuowany, symulując noc w cyklu dziennym.

### 5.7. Zamrażanie świeżej żywności

- Aby zachować jakość żywności, żywność umieszczona w komorze zamrażarki musi zostać jak najszybciej zamrożona, w tym celu należy użyć funkcji szybkiego zamrażania.
- Mrożenie żywności, gdy jest świeża, wydłuża czas przechowywania w komorze zamrażarki.
- Żywność należy pakować w szczelne opakowania i dokładnie zamykać.
- Przed umieszczeniem żywności w zamrażarce należy się upewnić, że jest ona zapakowana. Zamiast tradycyjnego papieru pakowego należy użyć pojemników do zamrażania, folii i papieru wodoszczelnego, toreb plastikowych lub podobnych materiałów opakowaniowych.
- Każde opakowanie żywności przed zamrożeniem należy oznaczyć datą. Umożliwi to określenie świeżości każdego opakowania przy każdym otwarciu zamrażarki. Wcześniej zamrożoną żywność należy umieszczać z przodu, aby zużyć je jako pierwsze.

Ustawianie komory zamrażania	Ustawianie komory chłodzenia	Opisy
-18°C	4°C	Jest to domyślne zalecane ustawienie.
-20,-22 lub -24°C	4°C	Te ustawienia są zalecane dla temperatur otoczenia powyżej 30°C.
Szybkie zamrażanie	4°C	Należy ich używać do szybkiego zamrażania żywności – produkt wróci do poprzednich ustawień po zakończeniu tego procesu.
-18°C lub mniej	2°C	Tych ustawień należy użyć, wystarczająco schłodzona ze względu na temperaturę otoczenia lub częste otwieranie drzwi.

### 5.8. Zalecenia dotyczące przechowywania mrożonej żywności

Temperatura komory musi być ustawiona przynajmniej na -18°C.

1. Żywność należy jak najszybciej umieszczać w zamrażarce, aby uniknąć rozmrożenia.
2. Przed zamrożeniem należy sprawdzić datę przydatności, aby się upewnić,
3. Upewnij się, że opakowanie żywności.

## 5.9. Pochłaniacz zapachów (OdourFresh+)

**\*Funkcja nie jest dostępna w niektórych modelach**

Pochłaniacz zapachów błyskawicznie usuwa z lodówki nieprzyjemne zapachy, zanim przenikną do powierzchni. Urządzenie znajduje się na suficie komory na świeżą żywność. Dzięki niemu nieprzyjemne zapachy zostają zneutralizowane podczas aktywnego przepływu powietrza przez filtr zapachowy. Po oczyszczeniu powietrze wraca do komory na świeżą żywność. Dzięki temu nieprzyjemne zapachy pochodzące z żywności przechowywanej w lodówce zostają usunięte, zanim przenikną do powierzchni.

Jest to możliwe dzięki wentylatorowi, diodzie LED oraz filtrowi zapachowemu – wszystkie te elementy stanowią integralną część pochłaniacza zapachów. Podczas codziennego użytkowania pochłaniacz zapachów okresowo włącza się automatycznie. Aby zapewnić skuteczne działanie wyrobu, zaleca się wymianę filtra zapachowego przez autoryzowany serwis co 5 lat. Ponieważ pochłaniacz zapachów jest wyposażony w wentylator, podczas pracy emituje hałas – jest to normalne zjawisko. W przypadku gdy drzwi komory na świeżą żywność zostaną otwarte podczas pracy pochłaniacza, wentylator wstrzyma działanie, a po zamknięciu drzwi wznowi pracę po pewnym czasie. W przypadku awarii zasilania pochłaniacz wznowi pracę po przywróceniu zasilania na tym samym etapie cyklu działania, na którym została ona przerwana.

### Informacja:

Zaleca się przechowywanie żywności o silnym zapachu (takiej jak sery, oliwki i wyroby garmażeryjne) w zamkniętym opakowaniu, aby uniknąć nieprzyjemnej woni powstałej na skutek wymieszania zapachów różnych produktów. Ponadto

zaleca się szybkie wyjmowanie z lodówki zepsutych produktów, aby zapobiec nieprzyjemnym zapachom oraz zepsuciu innych artykułów.

## 5.10. Pojemnik na świeże warzywa z kontrolowaną wilgotnością (FreSHelf)

**\* Funkcja nie jest dostępna w niektórych modelach**

Parametry wilgotności owoców i warzyw znajdują się pod kontrolą dzięki pojemnikowi na świeże warzywa z kontrolowaną wilgotnością, dzięki czemu żywność na pewno będzie świeża przez dłuższy czas. Zalecamy umieszczanie warzyw liściastych, takich jak sałata i szpinak, oraz warzyw wrażliwych na utratę wilgoci jak najbardziej poziomo podczas wkładania ich do pojemnika na świeże warzywa – nie w pozycji poziomej na ich korzeniach.

W przypadku wymiany warzyw należy uwzględnić ich ciężar. Ciężkie i twarde warzywa należy umieszczać na spodzie pojemnika na świeże warzywa, a lekkie i delikatne warzywa muszą znajdować się w górnej części.

Nigdy nie pozostawiać warzyw zapakowanych w plastikowe worki w pojemniku na świeże warzywa. Jeżeli zostaną w plastikowych workach, spowoduje to ich szybkie gnicie. Aby nie dopuścić do kontaktu warzyw z innymi warzywami ze względów higienicznych, należy stosować papier perforowany lub podobny materiał zamiast plastikowych worków. Nie umieszczać gruszek, moreli, brzoskwiń itd., a zwłaszcza owoców wytwarzających dużą ilość etylenu, w tym samym pojemniku na świeże warzywa co inne owoce i warzywa.

Etylen wydzielany przez te owoce może spowodować szybsze gnicie innych owoców oraz gnicie w krótszym okresie zawartość witamin.



## 6 Konserwacja i czyszczenie

Regularne czyszczenie produktu przedłuży jego okres eksploatacji.

**OSTRZEŻENIE:** Przed czyszczeniem lodówki należy wyłączyć zasilanie.

Należy używać wyłącznie wilgotnej ściereczki z mikrofibry w celu wyczyszczenia zewnętrznej części produktu. Gąbki lub inne materiały do czyszczenia mogą powodować zadrapania na powierzchni.

Należy rozpuścić w wodzie pełną łyżeczkę do herbaty węglanu.

Następnie należy zanurzyć w wodzie szmatkę i wycisnąć ją. Urządzenie należy przetrzeć tą szmatką i dokładnie wysuszyć.

Wodę należy trzymać z dala od pokrywy lampy i innych części elektrycznych.

Drzwi należy czyścić mokrą szmatką.

Oby odłączyć półki drzwi i obudowy, należy wyjąć cała ich zawartość.

Unieś półki drzwi, aby je odłączyć.

Oczyść i wysusz półki, a następnie zamocuj je z powrotem na miejscu, wsuwając je od góry.

Chlor spowoduje rdzewienie powierzchni metalowych.

### Unikanie nieprzyjemnych zapachów

Wyprodukowany produkt jest wolny od wszelkich materiałów zapachowych. Jednak przechowywanie żywności w nieodpowiednich komorach i niepoprawne czyszczenie powierzchni wewnętrznych może wywoływać nieprzyjemne zapachy.

Aby tego uniknąć, należy czyścić wnętrze wodą z węglanem co 15 dni.

Żywność należy przechowywać w zamkniętych opakowaniach.

Drobnoustroje mogą się rozprzestrzeniać z niezamkniętych opakowań i powodować nieprzyjemne zapachy.

Do czyszczenia używaj ciepłej wody i miękkiej ściereczki, następnie wytrzyj do sucha.

### Ochrona powierzchni plastikowych

Olej rozlany na powierzchnie plastikowe może je uszkadzać i należy go natychmiast usunąć ciepłą wodą.

## 7 Rozwiązywanie

Przed skontaktowaniem się z serwisem należy sprawdzić tę listę. Umożliwi to zaoszczędzenie czasu i pieniędzy. Ta lista zawiera często spotykane problemy niezwiązane z wadami jakości wykonania lub materiałów.

### Lodówka nie działa.

- >>> Dociśnij go do końca w gniazdku.
- Bezpiecznik podłączony do gniazda zasilającego produkt lub bezpiecznik główny jest przepalony. >>> Sprawdź bezpieczniki.

### Kondensacja na bocznej ścianie komory chłodziarki (WIELOSTREFOWE, CHŁODZENIE, KONTROLA I STREFA ELASTYCZNA).

- Drzwi są za często otwierane >>>
- Środowisko jest za wilgotne. >>>
- Żywność zawierająca płyny jest przechowywana w nieszczelnych opakowaniach. >>> Żywność zawierająca płyny należy przechowywać w zamkniętych opakowaniach.
- Drzwi produktu pozostały otwarte. >>>
- Termostat jest ustawiony na za niską temperaturę. >>> Ustaw termostat na odpowiednią temperaturę.

### Sprężarka nie działa.

- W przypadku nagłej awarii zasilania lub wyciągnięcia kabla zasilającego z gniazda i podłączenia go z powrotem ciśnienie gazu w układzie chłodzenia produktu jest niezrównoważone, co wyzwala zabezpieczenie termiczne sprężarki. Produkt ponownie się uruchomi po około 6 minutach.

- Odmrażanie jest aktywne. >>> To jest normalne w przypadku produktu z całkowicie zautomatyzowanym odmrażaniem. Odmrażanie odbywa się okresowo.
- >>> Upewnij się, że kabel zasilania jest podłączony.
- Nastawa temperatury jest niepoprawna. >>> Wybierz poprawną nastawę temperatury.
- Brak zasilania. >>> Po przywróceniu zasilania produkt będzie kontynuował normalną pracę.

### Hałas pracy lodówki zwiększa się podczas używania.

- Wydajność robocza produktu może się zmieniać w zależności od zmian temperatury otoczenia.

### Lodówka włącza się za często lub na zbyt długo.

- Nowy produkt może być większy niż poprzedni. Większe produkty pracują dłużej.
- Temperatura w pomieszczeniu może być wysoka. >>> Produkt będzie normalnie działał przed dłuższy czas przy wyższej temperaturze w pomieszczeniu.
- Produkt mógł zostać niedawno podłączony lub do środka została włożona nowa porcja żywności. >>> Produkt będzie potrzebował więcej czasu na osiągnięcie ustawionej temperatury, jeśli został niedawno podłączony lub do środka została włożona nowa porcja żywności. To jest normalne.
- Do produktu włożono ostatnio dużą ilość gorącej żywności. >>>
- Drzwi były często otwierane lub były otwarte przez dłuższy czas. >>> Ciepłe powietrze przedostające się do środka spowoduje wydłużenie pracy produktu.
- Produkt może mieć ustawioną za niską temperaturę. >>> Ustaw wyższą temperaturę i poczekaj aż produkt ją osiągnie.
- Drzwi zamrażarki lub chłodziarki mogą być uchylone. >>> Sprawdź, czy drzwi są całkowicie zamknięte.

# Rozwiązywanie

- Uszczelka drzwi chłodziarki lub zamrażarki może być zabrudzona, zużyta, uszkodzona lub niepoprawnie ułożona. >>> Oczyszć lub wymień uszczelkę. Uszkodzona/podarta uszczelka drzwi spowoduje wydłużenie działania produktu w celu utrzymania bieżącej temperatury.

## **Temperatura zamrażarki jest bardzo niska, ale temperatura chłodziarki jest odpowiednia.**

- Temperatura komory zamrażarki jest ustawiona bardzo nisko. >>> Ustaw wyższą temperaturę komory zamrażarki i sprawdź ponownie.

## **Temperatura chłodziarki jest bardzo niska, ale temperatura zamrażarki jest odpowiednia.**

- Temperatura komory chłodziarki jest ustawiona bardzo nisko. >>> Ustaw wyższą temperaturę komory chłodziarki i sprawdź ponownie.

## **Żywność przechowywana w szufladach komory chłodziarki jest zamrożona.**

- Temperatura komory chłodziarki jest ustawiona bardzo nisko. >>> Ustaw wyższą temperaturę komory zamrażarki i sprawdź ponownie.

## **Temperatura chłodziarki lub zamrażarki jest za wysoka.**

- Temperatura komory chłodziarki jest ustawiona bardzo wysoko. >>> Nastawa temperatury komory chłodziarki wpływa na temperaturę komory zamrażarki. Zmień temperaturę komory chłodziarki lub zamrażarki i poczekaj aż odpowiednia komora osiągnie ustawiony poziom temperatury.
- Drzwi były często otwierane lub były otwarte przez dłuższy czas. >>>
- Drzwi mogą być uchylone. >>> Całkowicie zamknij drzwi.
- Produkt mógł zostać niedawno podłączony lub do środka została włożona nowa porcja żywności. >>> To jest normalne. Produkt będzie potrzebował więcej czasu na osiągnięcie ustawionej temperatury, jeśli

- został niedawno podłączony lub do środka została włożona nowa porcja żywności.
- Do produktu włożono ostatnio dużą ilość gorącej żywności. >>>

## **Wstrząsy lub hałas.**

- >>> Jeśli produkt się kołysze podczas powolnego przemieszczania, wyreguluj nóżki w celu zrównoważenia produktu. Upewnij się też, że podłoże jest wystarczająco wytrzymałe i uniesie produkt.
- Wszelkie przedmioty umieszczone na produkcie mogą powodować hałas. >>> Zdejmij wszelkie przedmioty umieszczone na produkcie.

## **Produkt wytwarza dźwięki przepływającego płynu, rozpryskiwania itd.**

- Zasada działania produktu obejmuje przepływy płynu i gazu. >>>

## **Z produktu słychać odgłos dmuchającego wiatru.**

- Produkt używa wentylatora w procesie chłodzenia.

## **Na wewnętrznych ściankach produktu występuje kondensacja.**

- Gorąca lub zimna pogoda zwiększy zalodzenie i kondensację.
- Drzwi były często otwierane lub były otwarte przez dłuższy czas. >>>
- Drzwi mogą być uchylone. >>> Całkowicie zamknij drzwi.

## **Na powierzchni zewnętrznej lub między drzwiami produktu występuje kondensacja.**

- Pogoda może być wilgotna i to zjawisko jest normalne w takich warunkach. >>> Po zmniejszeniu wilgotności kondensacja zniknie.
- >>> Czyść wnętrze regularnie za pomocą gąbki, ciepłej wody i wody z węglanem.

## Rozwiązywanie

### Nieprzyjemny zapach we wnętrzu.

- Niektóre pojemniki i opakowania mogą wywoływać nieprzyjemne zapachy. >>> Należy używać pojemników i opakowań z materiałów niewydzielających zapachów.
- Żywność została umieszczona w nieszczelnych opakowaniach. >>> Żywność należy przechowywać w zamkniętych opakowaniach. Drobnoustroje mogą się rozprzestrzeniać z niezamkniętych opakowań i powodować nieprzyjemne zapachy.
- Z produktu należy usunąć wszelką przeterminowaną i zepsutą żywność.

### Drzwi się nie zamykają.

- Opakowania żywności mogą blokować drzwi. >>> Przesuń przedmioty blokujące drzwi.
- >>> Wyreguluj nóżki, aby zrównoważyć produkt.
- >>> Upewnij się, że podłoże jest poziome i wystarczająco wytrzymałe oraz uniesie produkt.

### Zaciął się pojemnik na warzywa.

- Żywność może się stykać z górną częścią szuflady. >>> Zmień ułożenie żywności w szufladzie.

### Jeśli powierzchnia produktu jest gorąca.

- Podczas pracy produktu obszar między drzwiczkami, panele boczne i tylny ruszt mogą osiągać wysoką temperaturę.

**OSTRZEŻENIE:** Jeśli problem nie zniknie po wykonaniu instrukcji podanych w tym rozdziale, skontaktuj się ze sprzedawcą lub autoryzowanym serwisem. Nie próbuj naprawiać produktu.

## ZASTRZEŻENIE/OSTRZEŻENIE

Niektóre (proste) awarie mogą być naprawione przez użytkownika końcowego bez obawy przed niebezpieczeństwem lub wynikającym z tego niebezpiecznego użytkownika, pod warunkiem, że naprawy zostaną wykonane w określonych granicach i zgodnie z następującymi instrukcjami (patrz rozdział „Samodzielna naprawa”). Dlatego, o ile nie określono inaczej w rozdziale "Samodzielna naprawa", naprawy powinny być zlecane do profesjonalnych warsztatów w celu uniknięcia problemów związanych z bezpieczeństwem. Zarejestrowany profesjonalny podmiot zajmujący się naprawami to profesjonalny warsztat, któremu producent przyznał dostęp do instrukcji i wykazu części zamiennych produktu zgodnie z metodami opisanymi w aktach ustawodawczych zgodnie z dyrektywą 2009/125/WE.

**Jednak tylko przedstawiciel serwisu (tj. autoryzowane profesjonalne warsztaty), z którym można skontaktować się pod numerem telefonu podanym w instrukcji obsługi/karcie gwarancyjnej lub za pośrednictwem autoryzowanego sprzedawcy, może świadczyć usługi na warunkach gwarancji. W związku z tym należy pamiętać, że naprawy wykonywane przez profesjonalne warsztaty (nieautoryzowane przez producent/sprzedawca) powodują utratę gwarancji.**

### Samodzielna naprawa

Użytkownik końcowy może samodzielnie aprawić następujące części zamienne: klamki, zawiasy drzwi, tace, kosze i uszczelki drzwi (zaktualizowana lista jest również dostępna na web od 1 marca 2021).

Ponadto, aby zapewnić bezpieczeństwo produktu i zapobiec ryzyku poważnych obrażeń, samodzielną naprawę należy wykonać zgodnie ze wskazówkami zawartymi w instrukcji obsługi w rozdziale "Samodzielna naprawa" lub dostępnymi w web.

Dla własnego bezpieczeństwa, przed samodzielną naprawą, odłącz urządzenie od zasilania.

Naprawy i próby naprawy dokonywane przez użytkowników końcowych w przypadku części niewymienionych na liście i/lub nieprzestrzeganie wskazówek zawartych w rozdziale „Samodzielna naprawa” lub dostępnych w web, mogą stanowić zagrożenie, którego nie można przypisać do producent/sprzedawca, oraz spowodują utratę gwarancji.

W związku z tym zdecydowanie zaleca się, aby użytkownicy końcowi powstrzymali się od podejmowania prób wykonywania napraw spoza wymienionego wykazu części zamiennych, kontaktując się w takich przypadkach z autoryzowanymi warsztatami lub profesjonalnymi warsztatami. Samodzielne próby naprawy mogą stwarzać zagrożenie i uszkodzić urządzenie, a następnie spowodować pożar, powódź, porażenie prądem i poważne obrażenia ciała.

Na przykład, ale nie tylko, następujące naprawy muszą zostać zlecane w autoryzowanych warsztatach lub zarejestrowanych profesjonalnych warsztatach: sprzężarka, obwód chłodzenia, płyta główna, płyta falownika, tablica wyświetlacza itp.

Producent/sprzedawca nie ponosi odpowiedzialności w przypadku gdy użytkownik nie stosuje się do zaleceń.



## KÖSZÖNJÜK, HOGY A WHIRLPOOL TERMÉKÉT

**VÁLASZTOTTA!** Teljes körű szolgáltatásaink eléréséhez, kérjük, regisztrálja termékét

honlapunkon: [www.register10.eu](http://www.register10.eu)



### Kérjük először az első használati útmutatót olvassa el!

Tisztelt Vásárló!

Bízunk benne, hogy termékünk, mely egy modern gyárban készült, és a legaprólékosabb minőségirányítási eljárások alapján lett tesztelve, hatékony szolgáltatást fog biztosítani az Ön számára.

Mielőtt a készüléket használatba venné, olvassa el figyelmesen az egész útmutatót, majd őrizze meg referenciaként. Ha átadja a terméket másvalakinek, ezt a használati útmutatót is adja át vele együtt.

### Ez a használati útmutató segít gyors és biztonságos módon használni a terméket.

- Mielőtt a terméket beállítaná és üzembe helyezné, olvassa el a kézikönyvet.
- Mindenképp olvassa el a biztonsági utasításokat.
- A használati útmutatót tartsa olyan helyen, ahol a jövőben könnyen hozzá tud férni.
- Olvassa el a termékhez kapott további dokumentumokat.

Tartsa szem előtt, hogy ez a használati útmutató más modellekre is vonatkozik. Az útmutató szemlélteti a modellek közötti különbségeket.

Kérjük, lépjen be a következő webhelyre  
**[docs.whirlpool.eu](http://docs.whirlpool.eu) & [parts-selfservice.europeanappliances.com](http://parts-selfservice.europeanappliances.com)**



## INFORMÁCIÓ



**ENERG**



SUPPLIER'S NAME

MODEL IDENTIFIER

(\*)

A

A

A termékadatbázisban tárolt modellinformációkat elérheti a következő weboldalra belépéssel és az energiacímkén található modell azonosítójának (\*) megkeresésével.

<https://eprel.ec.europa.eu/>

<b><u>1 Környezetvédelmi utasítások</u></b> .....	<b>3</b>	5.5. Zöldségtároló rekesz .....	10
<b><u>2 Az Ön hűtője</u></b> .....	<b>4</b>	5.6. Szagtalanító modul (FreshGuard) .....	11
<b><u>3 Beüzemelés</u></b> .....	<b>5</b>	5.7. Nedvességszabályozott zöldségtartó rekesz(EverFresh+) .....	11
3.1. Megfelelő telepítési hely .....	5	5.8. HarvestFresh .....	12
3.2. A lábak beállítása .....	5	5.9. Friss étel lefagyasztása .....	12
3.3. Elektromos csatlakoztatás .....	5	5.10. A tárolásra vonatkozó ajánlások fagyasztott ételek esetében .....	12
<b><u>4 Előkészületek</u></b> .....	<b>7</b>	5.11. Mélyhűtő részletek .....	13
<b><u>5 A termék használata</u></b> .....	<b>8</b>	5.12. Élelmiszer elhelyezése .....	13
5.1. A lámpa cseréje .....	10	5.13. Összecsukható bortartó .....	13
5.2. Az ajtó nyitási irányának módosítása ....	10	<b><u>6 Karbantartás és tisztítás</u></b> .....	<b>14</b>
5.3. Nyitott ajtó figyelmeztetés .....	10	<b><u>7 Hibaelhárítás</u></b> .....	<b>15</b>
5.4. Tejtermékek hűtve tárolási terü- lete .....	10		

# 1 Környezetvédelmi előírások

## 1.1. A WEEE-irányelvnek való megfelelés és a hulladék termék megsemmisítése:



A termék megfelel az uniós WEEE irányelv (2012/19/EU) követelményeinek. A terméken megtalálható az elektromos és elektronikus hulladékok

besorolására vonatkozó szimbólum (WEEE).

Ez a szimbólum azt jelzi, hogy a berendezést az élettartam lejártával nem lehet más háztartásbeli hulladékkal együtt eldobni. A használt berendezést hivatalos gyűjtőpontra kell szállítani az elektromos és elektronikus berendezések újrafelhasználásának céljából. Az átvevőpontokkal kapcsolatos információért vegye fel a kapcsolatot a helyi hatóságokkal vagy a berendezést forgalmazó kereskedővel. Minden háztartás fontos szerepet játszik a használt berendezések visszavételében és újrafelhasználásában. A használt berendezés megfelelő elhelyezésével segíthet megelőzni a potenciális káros környezeti és egészségügyi következményeket.

## 1.2. Az RoHS irányelvnek való megfelelés

Az Ön által megvásárolt termék megfelel az uniós RoHS-irányelv (2011/65/EU) követelményeinek. A termék nem tartalmaz az irányelvben meghatározott káros vagy tiltott anyagokat.

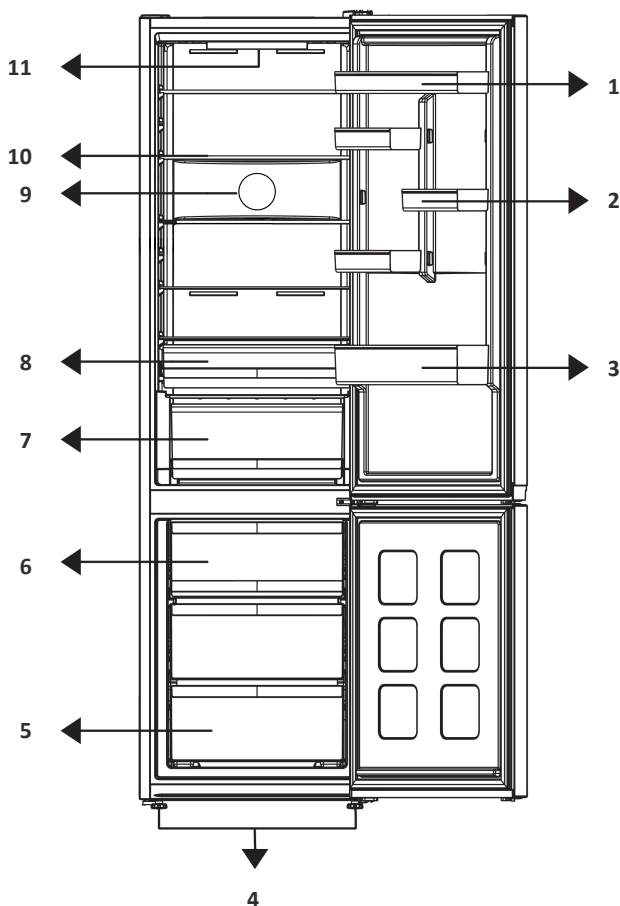
## 1.3. Csomagolásra vonatkozó információ



A termék csomagolóanyagai újrahasznosítható anyagokból készülnek, a Nemzeti Szabványügyi Hivatalunknak megfelelően.

A csomagolóanyagokat ne a háztartási vagy egyéb hulladékokkal együtt dobja ki! Vigye el őket a helyi hatóságok által e célra kijelölt csomagolóanyag-begyűjtő pontokra.

## 2 Az Ön hűtőszekrénye



- |                         |   |
|-------------------------|---|
| 1. Állítható ajtópolcok | 7. Tejtermékek (hidegtárolós) rekesz vagy frissentartó rekesz |
| 2. Tojástartó           | 8. Frissentartó rekesz  |
| 3. Üvegtartó polc       | 9. Ventilátor   |
| 4. Állítható elülső láb | 10. Állítható polcok  |
| 5. Fagyasztórekesz      | 11. Lámpa   |
| 6. Jégtartó             |   |

**\* Lehet, hogy nem minden modellre vonatkozik**

A használati útmutatóban található képek szemléltető jellegűek, nem pontosan a valódi terméket ábrázolják. Amennyiben olyan részeket talál, melyek nem találhatók meg, az Ön által megvásárolt termékben, akkor azok más modellekre vonatkoznak.

## 3 Beüzemelés

Először olvassa el a „Biztonsági utasítások” részt!

### 3.1. Megfelelő telepítési hely

Lépjön kapcsolatba a minősített szervizzel a termék üzembe helyezését illetően. A termék használatra való előkészítéséhez olvassa el a használati útmutatóban található információt és biztosítsa, hogy az áramellátás és a vízbekötés megfelelő legyen. Ha nem az, hívjon szakképzett villanyszerelőt és egy szerelőt, hogy elvégezzen minden szükséges intézkedést.

**FIGYELMEZTETÉS:** A gyártó nem vonható felelősségre olyan károkért, amelyek jogosulatlan személyek által végzett eljárás miatt merültek fel.

**FIGYELMEZTETÉS:** A termék beüzemelés közben nem lehet a hálózatba bedugva. Ellenkező esetben súlyos, akár halálos sérülés veszélye áll fenn!

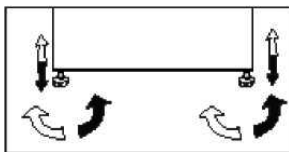
**FIGYELMEZTETÉS:** Ha a beüzemelés helyiségébe vezető ajtónyílás annyira szűk, hogy a termék nem fér át, távolítsa el a helyiség ajtaját és vigye át a terméket az ajtón az oldalára fordítva. Ha ez nem hoz eredményt, lépjen kapcsolatba a minősített szervizzel.

- A rázkódások elkerülése érdekében a terméket egy egyenes padlón helyezze el.
- A terméket legalább 30 cm távolságra helyezze el az olyan hőforrásoktól, mint a főzőlapok, fűtőtestek és tűzhelyek, valamint legalább 5 cm távolságra az elektromos sütőktől.
- A terméket nem szabad kitenni közvetlen napsütésnek és nem tartható nyirkos helyen.
- A hatékony működés érdekében a termék körül biztosítani kell a megfelelő szellőzést. Amennyiben a terméket fali bemélyedésbe helyezi be, figyeljen rá, hogy hagyjon a plafonig és a falakig legalább 5 cm távolságot.

- Kérjük, hogy a termék hátsó oldala és a fal között legalább 5 cm távolságot biztosítson a légáramláshoz, hogy elkerülje a termék hátoldalán történő páralecsapódást.
- A termék hatékony működéséhez megfelelő légmozgásra van szükség. Ha a terméket egy fülkében helyezi el, ne feledje, hogy a termék és a mennyezet, a hátsó fal, valamint az oldalfalak között legalább 5 cm távolságot kell hagyni.
- Ha a terméket egy fülkében helyezi el, ne feledje, hogy a termék és a mennyezet, a hátsó fal, valamint az oldalfalak között legalább 5 cm távolságot kell hagyni. Ellenőrizze, hogy a hátsó távolságtartó elem a helyén van-e (ha tartozik ilyen a termékhez). Ha az alkatrész nem áll rendelkezésre, vagy ha elveszett vagy letört, helyezze el a terméket úgy, hogy a termék hátsó felülete és a helyiség fala között legalább 5 cm távolság legyen. A termék hatékony működéséhez fontos a hátsó szabad tér.

### 3.2. A lábak beállítása

Ha a termék üzembe helyezés után kiegyensúlyozatlan, állítsa be az első lábakat jobbra vagy balra forgatással.



### 3.3. Elektrische aansluiting

**FIGYELMEZTETÉS:** Ne hozzon létre csatlakoztatást hosszabbítókkal vagy elosztókkal.

**FIGYELMEZTETÉS:** A sérült tápkábelt a minősített szervizes ügynöknek kell kicserélnie.

Ha két hűtőszekrényt kíván egymás mellett elhelyezni, hagyjon közöttük legalább 4 cm távolságot.

# Beüzemelés

- Cégünk nem vonható felelősségre semmilyen kárért, amely a termék földelés vagy a nemzeti szabályozásoknak megfelelő elektromos csatlakoztatás nélküli használata miatt merül fel.
- A tápkábelnek könnyen hozzáférhető helyen kell lennie az üzembe helyezés után.
- Ne használjon hosszabbítót vagy vezeték nélküli elosztót a termék és a fali konnektor között.

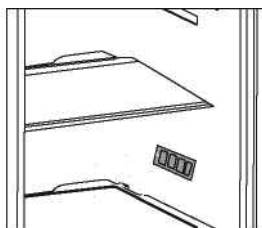
## **Forró felület!**

A termék oldalfalai hűtőközegcsövekkel vannak ellátva a hűtőrendszer teljesítményének javítása érdekében. Ezeken a területeken magas hőmérsékletű hűtőközeg áramolhat át, ami a felület felforrósodásához vezethet az oldalfalakon. Ez normális, és nem igényel szervizelést. Kérjük, legyen óvatos, amikor megérinti ezeket a területeket.

## 4 Előkészületek

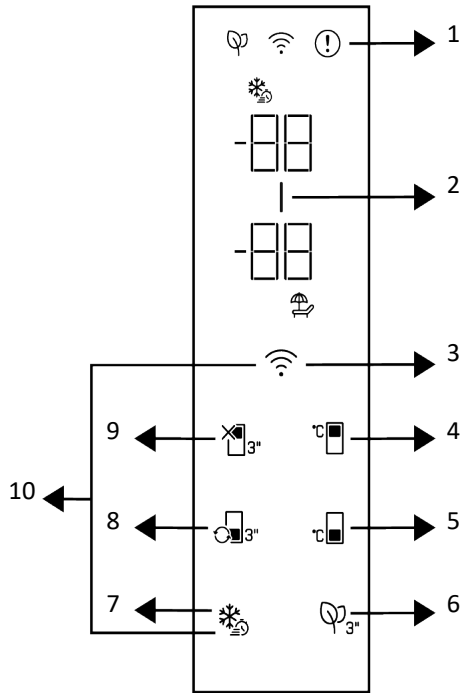
Először olvassa el a „Biztonsági utasítások” részt!

- Szabadon álló készülék esetén; "ez a hűtőberendezés nem beépíthető.
- A hűtőt legalább 30 cm-re kell elhelyezni minden hőforrástól (pl. kandalló, sütő, főzőlap), és legalább 5 cm-re az elektromos sütőktől. Ezenkívül óvni kell a közvetlen napsütéstől is.
- A helyiségben a környezeti hőmérséklet nem lehet 5°C-nál alacsonyabb. A hűtőszekrény hatékonysága ennél alacsonyabb hőmérsékletű helyiségben romlik, ezért az elhelyezése ott nem ajánlott.
- Kérjük, ügyeljen rá, hogy a hűtő belseje alaposan meg legyen tisztítva.
- Ha két hűtőt kíván egymás mellett elhelyezni, kérjük, hagyjon legalább 2 cm helyet közöttük.
- A hűtő első beüzemelésekor kérjük, tartsa be az alábbiakat az első hat óra alatt.
- Ne nyitogassa gyakran az ajtót.
- Üresen, étel behelyezése nélkül kell üzemeltetni.
- Ne húzza ki a hűtőt. Áramkimaradás esetén kérjük, tekintse meg az "Problémák javasolt megoldása" c. részt.
- Órizza meg az eredeti csomagolást, hogy a későbbiekben tudja miben szállítani a hűtőt.
- Az alacsony energiafogyasztás és a jobb tárolási körülmények érdekében a hűtőrekeszhez tartozó kosarakat / fiókokat mindig használja.
- A fagyasztórekeszben lévő hőmérséklet-érzékelővel érintkező ételek növelhetik a készülék energiafogyasztását. Ezért el kell kerülni az érzékelőkkel történő bármilyen érintkezést.
- Egyes modelleknél a kijelző az ajtó bezárása után 1 perccel automatikusan kikapcsol. Az ajtó kinyitásakor vagy bármelyik gomb megnyomásakor újra aktiválódik.
- A termék ajtajának működés közbeni nyitása/zárása következtében bekövetkező hőmérséklet-változás miatt az ajtó / rekesz polcain és az üvegtartályokon a páralecsapódás normális.
- Mivel a párák, meleg levegő nem jut közvetlenül a belső térbe, amikor az ajtók nincsenek nyitva, a berendezés lehetőség szerint minden körülmények között a lehető legoptimálisabb működés mellett biztosítja az ételek védelmét. Megfelelő esetben tehát a gép funkciói és alkatrészei (pl. kompresszor, ventilátor, kiolvasztó funkció, világítás, kijelző, stb.) a lehető legkisebb energia felhasználásával működnek.
- Többféle elrendezés esetén az üvegpalcokat úgy kell elhelyezni, hogy a hátsó falon lévő szellőzőnyílások ne legyenek elzárva, és lehetőleg a szellőzőnyílások az üvegpalc alatt maradjanak. Ez az elrendezés segíthet a levegőelosztás és az energiahatékonyság javításában.



## 5 A termék használata

### Kezelőpanel a terméken



1 \* Hibaállapot-jelző

3 \* WIFI-gomb

5 \* Fagyasztórekesz hőmérséklet-beállító gomb

7 \* Gyorsfagyasztás gomb

9 \* Hűtőrekesz kikapcsolása (vakáció) funkció

2 \* Energiatakarékosság (a kijelző ki van kapcsolva) jelző

4 \* Hűtőrekesz hőmérséklet-beállító gomb

6 \* Szagtalanító modul gomb

8 \* Rekesz átalakítása gomb

10 \* Gomb a vezeték nélküli kapcsolat beállításainak visszaállításához

Először olvassa el a „Biztonsági útmutató” részt.

A jelzőpanel audió és vizuális funkciói segítik a hűtőszekrény használatát.

**\*Opcionális:** A feltüntetett funkciók opcionálisak, a készülék kijelzőpanelén található funkciók formája és elhelyezkedése eltérhet.

# A termék használata

## 1. Hibaállapot-jelző

Ez a jelzés akkor aktív, ha a hűtőszekrény nem képes megfelelő hűtésre, vagy bármilyen szenzorhiba lépett fel. A fagyasztórekesz hőmérséklet-jelzőjén az „E” jelzés lát-ható, a hűtőrekesz hőmérséklet-jelzőjén pedig az 1,2,3... számok. Ezek a számok a ki-jelzőn információt nyújtanak az arra felhatalmazott szerviznek a bekövetkezett hibáról. Felkiáltójel jelenhet meg, ha meleg ételt rak a fagyasztórekeszbe, vagy ha az ajtót hosszú ideig nyitva hagyja. Ez nem hiba, ezt a figyelmeztetés eltávolításra kerül, ha az élelmiszer lehűlt, vagy bármelyik gombot megnyomja.

## 2. Energiatakarékosság (a kijelző ki van kapcsolva) jelző

Ha a termék ajtaját bizonyos ideig nem nyitják vagy zárják, az energiatakarékosság funkció automatikusan bekapcsol, és megjelenik az energiatakarékosság szimbólum. Ha az energiatakarékosság funkció aktív, az energiatakarékosság ikonon kívül minden más ikon eltűnik a kijelzőről. Ha az energiatakarékosság funkció aktív, bármely gomb megnyomása vagy az ajtó kinyitása kikapcsolja ezt a funkciót, és a kijelző jelzései normál állapotba állnak vissza. Az energiatakarékosság funkció gyárilag aktivált funkció, és nem törölhető.

## 3. WIFI-go

Ezt a gombot a HomeWhiz mobilalkalmazáson keresztül történő vezeték nélküli csatlakozáshoz használja. Ha a gombot hosszú ideig (3 másodpercig) lenyomva tartja, a vezeték nélküli kapcsolat szimbóluma a kijelzőn lassan villogni kezd (0,5 másodpercenként). A termék így inicializálja az otthoni hálózatot. Miután a készülékkel a vezeték nélküli kapcsolat létrejött, a vezeték nélküli kapcsolat szimbóluma folyamatosan világít. Az első beállítás befejezése után ezzel a billentyűvel aktiválhatja/deaktiválhatja a kapcsolatot. A vezeték nélküli kapcsolat szimbóluma gyorsan villog (0,2 másodperces időközönként), amíg a kapcsolat létre nem jön. Ha a kapcsolat aktív, a vezeték nélküli hálózat szimbóluma

folyamatosan villog. Ha a kapcsolatot hosszú ideig nem lehet létrehozni, ellenőrizze a csatlakozási beállításokat, és olvassa el a felhasználói kézikönyv „Hibaelhárítás” szakaszát. A vezeték nélküli kapcsolathoz a HomeWhiz alkalmazást használja. A telepítés lépéseit a telepítés során az alkalmazásban olvashatja. Az alkalmazáshoz a termék HomeWhiz címkéjén található QR-kód elolvasásával férhet hozzá. Az alkalmazás iOS eszközökön az App Store-ból, Android készülékeken a Play Store-ból érhető el. További részletekért keresse fel ezt az oldalt: <https://www.homewhiz.com/address>.

## 4. Hűtőrekesz hőmérséklet-beállítási gomb

Lehetővé teszi a hűtőtér hőmérsékletének beállítását. A gomb megnyomásával a hűtőrekesz hőmérsékletét 8°C, 7°C, 6°C, 4°C, 3°C, 2°C és 1°C értékre állíthatja be.

## 5. Hűtőrekesz hőmérséklet-beállítási gomb

Beállítja a fagyasztórekesz hőmérsékletét. A gomb megnyomásával a fagyasztórekesz hőmérsékletét -18°C, 19°C, -20°C, -21°C, -22°C, -23°C és -24°C értékre állíthatja be.

## 6. Szagtalanító modul gomb

Nyomja meg ezt a gombot 3 másodpercig a szagtalanító funkció aktiválásához/deaktiválásához. Ha a szagtalanító funkció aktív, a szagtalanító modul ikonja világít. Ha a funkció aktív, a szagtalanító modul időszakszerűen működik.

# A termék használata

## 7. Gyorsfagyasztás gomb



A gyorsfagyasztás gomb megnyomásakor a gyorsfagyasztás szimbólum világítani kezd, és a gyorsfagyasztás funkció aktiválódik. A fagyasztórekesz hőmérséklete  $-27^{\circ}\text{C}$ -ra van beállítva. A funkció törléséhez nyomja meg újra a gombot. A gyorsfagyasztás funkció 24 óra után automatikusan törlődik. Nagy mennyiségű friss élelmiszer fagyasztása esetén mielőtt az élelmiszert a fagyasztórekeszbe helyezi, nyomja meg a gyorsfagyasztás gombot.

## 8. Rekesz átalakítása gomb



A fagyasztórekesz átalakító gomb 3 másodpercig történő megnyomásával a fagyasztórekesz átvált a hűtő, a kikapcsolt és a fagyasztó üzemmódok között. Hűtőrekeszként való működtetés esetén a rekesz hőmérséklete  $4^{\circ}\text{C}$ -ra áll be. KIKAPCSOLT üzemmódban a rekesz hőmérsékletének kijelzője „-” jelzést mutat.

## 9. Hűtőrekesz kikapcsolása (vakáció)

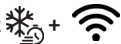
### funkciógomb



Nyomja meg a gombot 3 másodpercig a vakáció funkció aktiválásához. A vakáció üzemmód be van kapcsolva, és a vakáció szimbólum világít. A hűtőrekesz hőmérséklet-jelzőjén „-” jelzés jelenik meg, és a hűtőrekesz nem hűt. Ha ez a funkció be van kapcsolva, a hűtőrekesz nem alkalmas étel tárolására. A egyéb rekeszek a beállított hőmérsékletnek megfelelően tovább hűtenek. A funkció törléséhez nyomja meg ismét 3 másodpercig a gombot.

## 10. Gomb a vezeték nélküli kapcsolat

### beállításainak visszaállításához



A vezeték nélküli kapcsolat beállításainak visszaállításához nyomja meg a gyorsfagyasztás és vezeték nélküli kapcsolat gombokat egyidejűleg 3 másodpercig. Ha a vezeték nélküli kapcsolat beállításait törli/visszaállítja a gyári alapértékekre, az összes korábban rögzített felhasználói információ eltávolításra kerül a termékről.

## 5.1. A lámpa cseréje

A hűtőszekrény lámpájának (izzó / LED) cseréjéhez, kérjük, hívja fel a szakszervizt. A készülékben használt lámpa / lámpák nem alkalmasak háztartási szoba megvilágítására. A lámpa rendeltetésszerű célja, hogy segítsen az élelmiszert kényelmesen és biztonságosan a hűtőszekrénybe / fagyasztóba helyezni. A készülékben használt lámpáknak extrém környezeti hatásokat kell kibírniuk, mint pl. a  $-20^{\circ}\text{C}$  hőmérséklet.

## 5.2. Az ajtó nyitási irányának módosítása

A hűtőszekrény ajtajának nyitási iránya a rendelkezésre álló hely függvényében módosítható. Amennyiben szükséges, kérjük, forduljon a legközelebbi hivatalos szervizhez.

## 5.3. Nyitott ajtó figyelmeztetés

Amennyiben a hűtő vagy fagyasztó ajtaja nyitva marad, egy hangjelzés szólal meg. A hangjelzés bármely gomb megnyomásával vagy az ajtó becsukásával némítható el.

## 5.4. Tejtermékek hűtve tárolási területe

A hűtve tároló fiókban a hűtőrekeszben alacsonyabb hőmérsékletet lehet elérni. Használja ezt a rekeszt olyan delikát termékek (szalámi, kolbász stb.) és tejtermékek tárolására, amelyek hidegebb tárolási körülményeket igényelnek, vagy azonnali fogyasztásra szánt hús-, csirke- vagy haltermékek tárolására. Ez a fiók nem alkalmas gyümölcsök és zöldségek tárolására.

## 5.5. Zöldségtároló rekesz

A hűtő zöldségtároló rekesze frissen tartja a zöldségeket a nedvességtartalmuk megőrzésével. Ezért a hideg levegő keringetése fokozott a zöldségtároló rekeszben. Tartsa a gyümölcsöket és zöldségeket ebben a rekeszben. A felhasználhatóságuk meghosszabbítása érdekében tartsa külön a leveles zöldségeket és a gyümölcsöket.

## 5.6. Szagtalanító modul (FreshGuard)

A szagtalanító modul gyorsan megszünteti a rossz szagokat a hűtőszekrényében, mielőtt azok behatolnának a felületekbe. Ennek a frissétel-rekesz plafonjára helyezett modulnak köszönhetően a rossz szagok eloszlanak, ahogy a levegőt aktívan átáramoltatja a szagszűrőn, majd a szűrő által megtisztított levegőt visszajuttatja a frissétel-rekeszbe. Így a nemkívánatos szagok, amelyek az ételek tárolása során keletkezhetnek a hűtőszekrényben, megszüntetésre kerülnek, mielőtt behatolnának a felületekbe.

Ezt a modulba integrált ventilátornak, LED-nek és szagszűrőnek köszönhetően éri el. Napi használatban a szagtalanító modul rendszeres időközönként automatikusan bekapcsol. A hatékony teljesítmény megőrzése érdekében javasoljuk, hogy 5 évente cseréltesse ki a szagtalanító modul szűrőjét a hivatalos szolgáltatóval.

A modulba integrált ventilátor miatt a zaj, amit működés közben hallani fog, normális. Ha kinyitja a frissétel-rekesz ajtaját, amíg a modul aktív, a ventilátor ideiglenesen szünetelni fog, és az ajtó becsukása után kis idővel fog újraindulni. Áramkimaradás esetén a szagtalanító modul ott folytatja az egész műveletet, ahol abbahagyta, amint az áram visszatér.

Javasoljuk, hogy az aromás ételeket (például sajt, olajbogyó, csemegék) tárolja csomagolva és lezárva, hogy elkerülje a rossz szagok kialakulását a különféle ételek szagának keveredése által. Emellett javasoljuk, hogy a romlott ételeket gyorsan vegye ki a hűtőszekrényből, hogy elkerülje a többi étel megromlását és a rossz szagokat.

## 5.7. Nedvességszabályozott zöldségtartó rekesz(EverFresh+) \*opcionális

A nedvesség szabályozással, a zöldségek és gyümölcsök nedvesség tartalma megfigyelés alatt lesz, ezzel is meghosszabbítva az adott termék azon időtartamát amíg az friss marad. Ajánlott a leveles zöldségek olyanok mint pl., saláta, spenót, és hasonlók amelyek hajlamosak nedvesség vesztesésre, hogy a tartóban vízszintes pozícióban tároljuk őket, és nem a gyökereikre állítva. Amikor elhelyezzük a zöldségeket vegyük figyelembe azok méretét, és súlyát, így a nehéz, és masszívabb darabokat helyezze a tároló aljára, és a könnyű darabokat a tetejére.

Ne tárolja a zöldségeket műanyag zacskóban. Ellenkező esetben a zöldségek gyorsan megromolhatnak. Abban az esetben ha a zöldségeket el akarja különíteni egymástól, használjon csomagolóanyagot olyan papírt amely megfelelő porozitással rendelkezik.

Ne tegyen olyan gyümölcsöket ugyan abba a tárolóba egyéb gyümölcs illetve zöldség mellé, amelyeknek magas az etilén gáztermelésük, olyanok mint pl. körte, sárgabarack, őszibarack, és különösképp az alma. Ezek a gázok az egyéb tárolt zöldségek és gyümölcsök rövid időn belüli rothadását eredményezhetik.

# A termék használata

## 5.8. HarvestFresh

\* Nem minden modellen elérhető

Ugyanúgy, mint a HarvestFresh, a HarvestFresh Plus is lehetővé teszi a gyorsfagyasztást. A gyorsfagyasztás során a termék gyorsan lefagy, így megőrzi eredeti ízét és tápanyagait. A gyorsfagyasztás során a termék hőmérséklete gyorsan csökken, így megőrzi eredeti ízét és tápanyagait. A gyorsfagyasztás során a termék hőmérséklete gyorsan csökken, így megőrzi eredeti ízét és tápanyagait.

## 5.9. Friss étel lefagyasztása

érdekében a fagyasztórekeszbe helyezett élelmiszereket a lehető leggyorsabban le kell fagyasztani, ehhez használja a gyorsfagyasztást.

- Az élelmiszerek friss állapotban történő lefagyasztása meghosszabbítja a tárolási időt a fagyasztórekeszben.
- Győződjön meg róla, hogy az élelmiszereket becsomagolta, mielőtt a fagyasztóba tenné. A hagyományos csomagolópapír helyett használjon tartót, alufóliát és nedvességálló papírt, műanyag zacskót vagy hasonló csomagolóanyagokat.

• #



•

•

•

•

•

•

•

•

•

•

•

•

•

•

•

•

•

•

•

•

•

•

•

•

•

•

•

## 5.10. A fagyasztott élelmiszerek tárolására vonatkozó ajánlások

• #

1. •

2. U

3. O

•

•

•

•

•

•

•

•

•

•

•

•

•

•

Fagyasztórekesz hőmérsékletének beállítása	Hűtőrekesz hőmérsékletének beállítása	Adatok
-18°C	4°C	Ez az alapértelmezett, ajánlott beállítás.
-20°C, -22°C vagy -24°C	4°C	Ezek a beállítások 30 °C feletti környezeti hőmérséklet esetén javasoltak.
Gyorsfagyasztás	4°C	Akkor használja, amikor rövid idő alatt kívánja lefagyasztani az élelmiszert. Amikor a folyamat véget ér, a termék visszanyeri pozícióját.
-18°C vagy hidegebb	2°C	Használja ezeket a beállításokat, ha úgy véli, hogy a hűtőrekesz a környezeti hőmérséklet vagy az ajtó gyakori nyitása miatt nem elég hideg.

## A termék használata

### 5.11. Mélyhűtő részletek


Az IEC 62552 szabvány szerint a fagyasztónak 100 liter fagyasztórekesz térfogatára vetítve 4,5 kg élelmiszer 24 óra alatt történő lefagyasztására kell alkalmasnak lennie -18 °C-on vagy ennél alacsonyabb hőmérsékleten. Az élelmiszereket csak -18 °C-os hőmérsékleten vagy az alatt lehet hosszabb ideig tartósítani. Az élelmiszerek hónapokig frissen tarthatók (mélyhűtőben, -18 °C-os hőmérsékleten vagy az alatt). A részleges kiolvasztás elkerülése érdekében a fagyasztandó élelmiszerek nem érintkezhetnek a már fagyasztott élelmiszerekkel. Forralja fel a zöldségeket, és szűrje le a vizet, hogy meghosszabbítsa a fagyasztott tárolási időt. Szűrés után tegye az ételt légmentesen záródó csomagokba, és tegye a fagyasztóba. Banánt, paradicsomot, salátát, zellert, főtt tojást, burgonyát és hasonló élelmiszereket nem szabad lefagyasztani. Amennyiben ez az élelmiszer megrohad, csak a tápértékek és az étkezési tulajdonságok romlanak meg. Az emberi egészséget veszélyeztető rothadásról nem beszélhetünk.

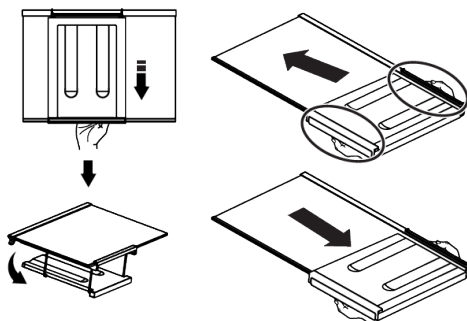
### 5.12. Élelmiszer elhelyezése

Fagyasztó rekesz polcai	Különböző fagyasztott áruk, beleértve a húst, halat, fagyaltot, zöldséget stb.
Hűtőrekesz polcai	Élelmiszerek edényekben, fedeles tányérban és fedeles tokokban, tojás (fedeles tárolóban)
Hűtőrekesz ajtó polcai	Kisméretű és csomagolt ételek vagy italok
Zöldségtároló	Gyümölcsök és zöldségek
Friss élelmiszertartó rekesz	Csemegebolt (reggeli ételek, rövid időn belül elfogyasztandó húskészítmények)

### 5.13. Összecsukható bortartó

Lehetővé teszi a felhasználó számára, hogy szükség esetén borosüvegeket tároljon. Az állvány használatához fogja meg a műanyag részt, és óvatosan húzza lefelé. Most már használhatja az összecsukható bortartót.

 Az összecsukható bortartón legfeljebb 2 borosüveget ajánlott tárolni.



A bortartó állvány behelyezéséhez először távolítsa el az üvegpalcot a hűtőszekrény-ből. Helyezze az üvegpalcra úgy, hogy a műanyag részt a képen látható módon át-nyomja az első és a hátsó hornyokon. Most már használhatja a készüléket az össze-csukható bortartóval.

A bortartó állvány eltávolításához először távolítsa el az üvegpalcot a hűtőszekrény-ből. Ezután fogja meg a műanyag részt, és húzza bármelyik irányba. Most már használhatja a készüléket az összecsukható bortartó nélkül.

## 6 Karbantartás és tisztítás

Először olvassa el a „Biztonsági utasítások”

részt!

Tisztításhoz sose használjon benzint vagy

hasonló szert.

Tisztítás előtt célszerű kihúzni a

berendezést.

A nem No Frost felszereltségű termékek

esetében vízcseppek és ujjnyi vastagságú jég képződhet a hűtőtér hátsó falán.

Kizárólag enyhén nedves mikroszálas ruhát

használjon a termék külső felületének tisztítására. A szivacsok és más típusú tisztító ruhák megkarcolhatják a felületet.

Használjon langyos vizet a hűtő belsejének tisztításához, és törölje szárazra azt.

A belső rész tisztításához mártson egy

ruhát fél liter vízbe, amelyben feloldott egy teáskanál szódbikarbónát, csavarja ki, és törölje át vele a belsőt, majd törölje szárazra.

Ha a hűtőt hosszú ideig nem használják,

húzza ki a konnektorból, távolítsa el minden élelmiszert, tisztítsa meg, és hagyja félig nyitva az ajtót.

Rendszeresen ellenőrizze az

ajtótömítéseket, hogy meggyőződjön róla, hogy tiszták és ételmaradékoktól mentesek.

Az ajtópolcok eltávolításához vegyen ki

onnan mindent, majd egyszerűen tolja fel az alapzatról.

A klór korróziót okoz az ilyen fémfelületeken.

Ne használjon éles, dörzsölő eszközöket,

szappant, háztartási tisztítószereket, mosószereket, kerozint, gázolajat, lakkot, stb., hogy megelőzze a műanyag részekben lévő feliratok eltűnését és eltorzulását.

Használjon langyos vizet és puha rongyot a tisztításhoz, majd törölje szárazra.

### A műanyag felületek védelme

Fedetlenül ne tegyen be olajat vagy olajban

Amennyiben olaj kerül a műanyag felületekre, öblítse le és tisztítsa meg az adott részt langyos vízzel.

## 7 Hibaelhárítás

Kérjük, mielőtt kihívna a szervizt, olvassa át a következő listát. Ezzel időt és pénzt takaríthat meg. Ez a lista azon gyakran előforduló panaszokat tartalmazza, melyek nem a hibás gyártásból vagy anyagokból erednek. Az itt ismertetett tulajdonságok közül nem mindegyik található meg az Ön készülékén.

<b>A hűtőszekrény nem működik.</b>
<ul style="list-style-type: none"><li>• A hálózati dugasz nincs megfelelően csatlakoztatva a konnektorba. &gt;&gt;&gt; Csatlakoztassa biztonságosan a hálózati dugaszt a konnektorba.</li><li>• Kiment a főbiztosíték, vagy annak a konnektornak a biztosítóka, amelyikhez a hűtőszekrény csatlakozik. &gt;&gt;&gt; Ellenőrizze a biztosítékot.</li></ul>
<b>Leccsapódás található a fagyasztó oldalfalán (MULTIZONE, COOL CONTROL vagy FLEXI ZONE).</b>
<ul style="list-style-type: none"><li>• Az ajtót gyakran kinyitották. &gt;&gt;&gt; A hűtőszekrényt nem szabad gyakran nyitogatni.</li><li>• A külső környezet nagyon nyirkos. &gt;&gt;&gt; Ne működtesse a hűtőszekrényt nagyon nyirkos helységeben.</li><li>• Folyékony ételt nyitott edényben tárolnak. &gt;&gt;&gt; Folyékony ételt ne tároljon fedél nélküli edényben.</li><li>• A hűtőszekrény ajtaját nyitva hagyták. &gt;&gt;&gt; Csukja be a hűtőszekrény ajtaját.</li><li>• A hőfokszabályozót nagyon alacsony fokra állították. &gt;&gt;&gt; Állítsa a hőfokszabályozót megfelelő fokra.</li></ul>
<b>A kompresszor nem működik</b>
<ul style="list-style-type: none"><li>• A kompresszor biztosítóka hirtelen áramkimaradások esetén kiolvadt, illetve a folyamatos árammegszakítások után a hűtőszekrény hűtő rendszere még nem került egyensúlyba. A hűtőszekrény kb. 6 perc után fog bekapcsolni. Kérjük, hívja ki a szervizt, ha a hűtőszekrény ezután sem indulna el.</li><li>• A hűtőszekrény nincs csatlakoztatva a konnektorba. &gt;&gt;&gt; Csatlakoztassa megfelelően a csatlakozó dugót a konnektorba.</li></ul>

- A hűtőszekrény kiolvasztás ciklusban van >>> Ha a hűtőszekrény kiolvasztása teljesen automatizált, ez normális állapot. Az olvasztási ciklus megadott időközönként megy végbe.
- A hőmérséklet beállítása nem megfelelő. >>> Válasszon megfelelő hőmérsékletet.
- Áramszünet van. >>> Amikor az áramszolgáltatás helyreáll, a hűtőszekrény ismét normálisan fog működni.

### **A működés zaj a hűtő működése közben egyre hangosabb.**

- A hűtőszekrény működési teljesítménye a környezeti hőmérséklet változásának függvényében változik. Ez normális, nem utal hibára.

### **A hűtőszekrény gyakran vagy hosszú ideig működik.**

- Az új készülék esetleg szélesebb a korábinál. A nagyobb hűtőszekrények hosszabb ideig működnek.
- A szoba hőmérséklete magas. >>> Magas hőmérséklet esetén a készülék hosszabb működése normális.
- A hűtőszekrényt nemrég kapcsolták be újra, vagy nemrég töltötték tele élelmiszerrel. >>> Ha a hűtőszekrényt nemrég kapcsolták be, vagy nemrég töltötték meg étellemmel, a beállított hőmérséklet elérése hosszabb időt vehet igénybe. Ez nem rendellenes jelenség.
- Nagyobb mennyiségű forró ételt tettek be a hűtőszekrénybe. >>> Ne tegyen forró ételt a hűtőszekrénybe.
- Gyakran nyitogatták a hűtő ajtaját, vagy hosszabb időre nyitva hagyták. >>> A hűtőszekrénybe került meleg levegő miatt a készülék tovább működik. Ne nyissa ki az ajtókat túl gyakran.
- A hűtő vagy a fagyasztó ajtaját nyitva felejtették. >>> Ellenőrizze, hogy az ajtók megfelelően be vannak csukva.
- A hűtőszekrényt nagyon alacsony hőmérsékletre állították be. >>> Állítsa a hűtőszekrény hőfokát magasabbra, és várja meg, amíg a megfelelő hőmérsékletet eléri.

# Hibaelhárítás

- A hűtő vagy a fagyasztó ajtajának a tömítése elpiszkolódott, elrongyolódott, elszakadt vagy nincs pontosan a helyén. >>> Tisztítsa meg, vagy cserélje ki a tömítést. A sérült/törött szigetelés hatására a tovább ideig működik annak érdekében, hogy fenn tudja tartani az aktuális hőmérsékletet.

## **A fagyasztó hőmérséklete túl alacsony, miközben a hűtő hőmérséklete megfelelő.**

- A fagyasztó nagyon alacsony értékre lett állítva. >>> Állítsa a fagyasztó hőmérsékletét magasabbra, és ellenőrizze.

## **A hűtő hőmérséklete túl alacsony, miközben a fagyasztó hőmérséklete megfelelő.**

- A hűtő hőmérséklete nagyon alacsony értékre lett állítva. >>> Állítsa a hűtő hőmérsékletét magasabbra, és ellenőrizze.

## **A hűtő fiókjában tartott élelmiszer megfagyott.**

- A hűtő hőmérsékletét nagyon magas fokra állították be. >>> Állítsa a hűtő hőfokát alacsonyabb fokra, és ellenőrizze az eredményt.

## **A hűtő vagy a fagyasztó hőmérséklete nagyon alacsony.**

- A hűtő hőmérsékletét nagyon magas fokra állították be. >>> A hűtő hőfokának a beállítása hatással van a fagyasztó hőmérsékletére. Változtassa meg a hűtő vagy a fagyasztó hőmérsékletét, és várjon amíg a megfelelő rekeszek elérik a megfelelő hőmérsékletet.
- Az ajtókat gyakran nyitogatták, vagy hosszabb időre nyitva felejtették. >>> A hűtőt nem szabad gyakran nyitogatni.
- Nyitva van az ajtó. >>> Csukja be az ajtót teljesen.
- A hűtőszekrényt nemrég kapcsolták be, vagy töltötték meg élelmiszerrel. >>> Ez normális. Amikor a hűtőszekrényt nemrég csatlakoztatták vagy töltötték meg élelmiszerrel, akkor tovább fog tartani elérni a beállított hőmérsékletet.
- Nagyobb mennyiségű forró ételt tettek be a hűtőszekrénybe. >>> Ne tegyen forró ételt a hűtőszekrénybe.

## **Rezgés vagy zaj.**

- A padló egyenetlen vagy nem szilárd. >>> Ha a hűtőszekrény mozog, a lábak állításával kell kiegyensúlyozni. Győződjön meg arról is, hogy a padló elég erős-e ahhoz, hogy elbírja a hűtőszekrényt.
- A hűtőszekrény tetejére tett tárgyak egymáshoz verődnek, és ez okozza a zörejt. >>> A hűtőszekrény tetejéről le kell venni a feltett tárgyakat.

## **A hűtőszekrényből szokatlan zajok hallhatók, mintha valami kifolyt volna vagy spriccelne stb.**

- A hűtőszekrény működésének megfelelő folyadék vagy gázáramlás történik. Ez normális, nem utal hibára.

## **Sípolás jön a hűtőszekrényből.**

- A ventilátorok működnek. Ez normális, nem utal hibára.

## **Kondenzáció a hűtőszekrény belső falain.**

- A meleg vagy párás levegő növeli a jégképződést és a kondenzációt. Ez normális, nem utal hibára.
- Az ajtókat gyakran nyitogatták, vagy hosszabb időre nyitva felejtették. >>> A hűtőt nem szabad gyakran nyitogatni. Zárja be őket, ha nyitva vannak.
- Nyitva van az ajtó. >>> Csukja be az ajtót teljesen.

## **Pára jelenik meg a hűtőszekrény külső részén vagy az ajtók közt.**

- Elképzelhető, hogy pára van a levegőben; párás időben ez teljesen normális. Ha a páratartalom kevesebb lesz, a kondenzáció eltűnik.

## **Kellemetlen szag érezhető a hűtőben.**

- Nem végeztek rendszeres tisztítást. >>> Egy szivacs, langyos víz vagy szóda segítségével rendszeresen tisztítsa meg a hűtőszekrény belső részét.
- A szagot lehet, hogy a tárolóedények vagy csomagolóanyagok okozzák. >>> Használjon másik tárolóedényt vagy más gyártótól származó csomagolóanyagot.

## Hibaelhárítás

- A hűtőbe helyezett élelmiszerek fedetlen tárolóedényekben vannak. >>> Tartsa az élelmiszereket zárt tárolóedényekben. A lefedetlen edényekből kiszabaduló mikroorganizmusok kellemetlen szagokat okozhatnak.
- Távolítsa el a hűtőszekrényből a romlott ételeket, és azokat, amelyeknek a szavatossági ideje lejárt.

### **Az ajtó nem csukódik be.**

- Az élelmiszerek csomagolása akadályozza az ajtó becsukódását. >>> Cserélje ki az ajtót akadályozó csomagolást.
- A hűtőszekrény nem áll vízszintesen a padlón. >>> A lábak segítségével állítsa a hűtőszekrényt megfelelő pozícióba.
- A padló nem egyenletes, vagy nem szilárd. >>> Gondoskodjon arról, hogy a padló vízszintes legyen, és a hűtőszekrényt elbírja.

### **A rács beragadt.**

- Az élelmiszer lehet, hogy hozzáér a fiók tetejéhez. >>> Rendezze át az élelmiszereket a fiókban.

### **Ha termék felülete forró.**

- A termék működése közben magas hőmérséklet figyelhető meg a két ajtó között, az oldalsó paneleken és a hátsó grillnél. Ez nem rendellenes jelenség és nem igényel szervizi karbantartást!

## JOGI NYILATKOZAT / FIGYELMEZTETÉS

Egyes (egyszerű) meghibásodásokat a végfelhasználó megfelelően kezelhet anélkül, hogy biztonsági probléma vagy nem biztonságos használat merülne fel, feltéve, hogy a korlátozásokon belül és az alábbi utasításoknak megfelelően végzi el azokat (lásd az „Javítás saját kezűleg” című részt).

Ezért, hacsak az alábbi „Javítás saját kezűleg” szakasz másként nem engedélyezi, a javításokat a biztonsági problémák elkerülése érdekében regisztrált szakszervizeknek kell elvégezniük. A regisztrált szakszerviz olyan szerviz, amely a gyártó által a 2009/125/EK irányelv szerinti jogalkotási aktusokban leírt módszerekkel összhangban hozzáférést kapott a termék használati utasításához és pótalkatrészjegyzékéhez.

**A garanciális feltételek alapján azonban csak az a szerviz (azaz hivatalos szakszerviz) nyújthat szolgáltatást, amelyet a használati útmutatóban / garanciakártyán megadott telefonszámon vagy a hivatalos kereskedőn keresztül érhető el. Ezért felhívjuk a figyelmét, hogy a (Beko által nem engedélyezett) szakszervizek által végzett javítások esetén a garancia érvényét veszti.**

### **„Javítás saját kezűleg”**

A következő pótalkatrészek tekintetében a végfelhasználó elvégezheti a javítást saját kezűleg: ajtókilincsek, ajtópántok, tálcák, kosarak és ajtótomítések (2021. március 1-jétől a support.beko.com oldalon is elérhető egy frissített lista).

Továbbá, a termék biztonsága és a súlyos sérülések kockázatának megelőzése érdekében az említett javítást szükséges használati útmutatóban vagy a beko.com weboldalon található utasítások szerint kell elvégezni. Az Ön biztonsága érdekében hívza ki a terméket a hálózathoz, mielőtt bármilyen javítási munkát megkísérelne.

A végfelhasználók által az ilyen listán nem szereplő alkatrészekkel végzett javítási és javítási kísérletek és / vagy a saját kezűleg történő javításra vonatkozó felhasználói kézikönyvekben található vagy a support.beko.com oldalon elérhető utasítások be nem tartása olyan biztonsági problémákat vethet fel, amelyek nem a Bekónak tulajdoníthatók, és a termékre vonatkozó garancia érvényét veszti.

Ezért erősen ajánlott, hogy a végfelhasználók tartózkodjanak az említett alkatrészlistán kívüli és javítási kísérletektől, és ilyen esetekben forduljanak hivatalos szakszervizekhez vagy regisztrált szakszervizekhez. Ellenkezőleg, a végfelhasználók ilyen kísérletei biztonsági problémákat okozhatnak, és károsíthatják a terméket, ami később tüzet, árvizet, áramütést és súlyos személyi sérüléseket okozhat.

Példaként, de nem kizárólagosan, a következő javításokat kell az erre felhatalmazott szakszervizeknek vagy regisztrált szakszervizeknek címezniük: kompresszor, hűtőkör, főpanel, inverterpanel, kijelzőpanel stb.

A gyártó / eladó nem vonható felelősségre abban az esetben, ha a végfelhasználók nem tartják be a fentieket.

Az Ön által megvásárolt hűtőszelethez 10 év a pótalkatrészek rendelkezésre állása.

Ebben az időszakban a hűtőszelethez megfelelő működéséhez eredeti pótalkatrészek állnak rendelkezésre.

Az Ön által megvásárolt hűtőszelethez garanciájának minimális időtartama 24 hónap.

Ez a termék „G” energiasztályú fényforrással van felszerelve.

A termékben lévő fényforrást csak szakszervizek cserélhetik ki.

4579331135 / AA

SQ,BS,SK,PL,HU