

FI Käyttö- ja huolto-opas


Whirlpool

TÄRKEITÄ TURVALLISUUSOHJEITA

Nämä ohjeet ovat luettavissa myös osoitteessa: docs.whirlpool.eu

OMA SEKÄ MUIDEN TURVALLISUUS ON HYVIN TÄRKEÄ SEIKKA.

Tässä käyttöohjeessa ja itse laitteessa on tärkeitä turvallisuutta koskevia varoituksia. Lue ne aina ja noudata niitä.


 Tämä on turvallisuusseikoista ilmoitettava huomiomerkki, joka varoittaa käyttäjiä sekä muita ihmisiä uhkaavista vaaroista.

Kaikkien turvallisuutta koskevien varoitusten edellä on huomiomerkki ja jokin seuraavista sanoista:

 **VAARA:** Osoittaa vaaratilanteen, joka aiheuttaa vakavia tapaturmia, ellei sitä vältetä.

 **VAROITUS:** Osoittaa vaaratilanteen, joka voi aiheuttaa vakavia tapaturmia, ellei sitä vältetä.

Kaikissa turvallisuutta koskevissa varoituksissa kuvataan mahdollinen vaara/ varoitus ja kerrotaan, miten laitteen väärästä käytöstä aiheutuvien tapaturmien, vahinkojen ja sähköiskujen mahdollisuus voidaan minimoida. Noudata seuraavia ohjeita:

- Asennuksen tai huoltotoimenpiteet saa suorittaa vain erikoistunut huoltoteknikko, ja ne on suoritettava valmistajan ohjeiden ja paikallisten turvallisuusmääräysten mukaisesti. Älä korjaa tai vaihda mitään laitteen osaa, ellei käyttöohjeessa nimenomaan näin kehoiteta.
- Laitte on kytkettävä irti sähköverkosta ennen minkään asennustoimenpiteen aloittamista.
- Laitteen maadoittaminen on pakollista. (Ei tarpeen II-luokan liesituulettimissa, joiden arvokilvessä on symboli .
- Virtajohdon on oltava niin pitkä, että asennetun laitteen voi kytkeä pistorasiaan.
- Älä irrota pistoketta pistorasiasta vetämällä virtajohdosta.
- Kun asennus on tehty, sähköosat eivät saa enää olla käyttäjän ulottuvilla.
- Älä koske laitetta märillä ruumiinosilla, äläkä käytä sitä, kun olet paljain jaloin.
- Tätä laitetta saavat käyttää yli 8-vuotiaat lapset sekä henkilöt, joiden fyysinen, aistien tai mielen terveys on heikentynyt tai joilla ei ole tarpeellista kokemusta ja tietoa ainoastaan, jos käyttöä valvotaan tai jos heille on annettu laitteen turvallista käyttöä koskevat ohjeet ja he ymmärtävät siihen liittyvät vaarat. Lapset eivät saa leikkiä laitteella. Puhdistamista ja huoltoa ei saa antaa lasten tehtäviksi, elleivät he ole koko ajan aikuisen valvonnan alaisina.
- Älä korjaa laitetta tai vaihda mitään sen osaa ellei käyttöohjeessa erityisesti näin neuvota.

Viallisten osien tilalle on vaihdettava alkuperäiset varaosat. Kaikki muut huoltotoimenpiteet saa suorittaa vain erikoistunut teknikko.

- Lapsia on valvottava, jotta voidaan olla varmoja siitä, etteivät he leiki laitteella.

- Seinää tai kattoa porattaessa on varottava, etteivät sähköjohdot ja/tai putket vahingoitu.
- Poistokanavien tulee aina johtaa poistoilma ulkopuolelle.
- Poistoilmaa ei saa ohjata hormistoon, jota käytetään kaasulla tai muilla polttoaineilla toimivien laitteiden aiheuttamien savujen poistamiseen, vaan sillä on oltava oma poistoputkensa. Kaikkia kansallisia ilmanpoistoon liittyviä määräyksiä on noudatettava.
- Jos liesituuletinta käytetään yhdessä muiden, kaasulla tai muilla polttoaineilla toimivien laitteiden kanssa, huoneen negatiivinen paine ei saa olla korkeampi kuin 4 Pa (4×10^{-5} bar). Siksi on varmistettava, että huoneessa on riittävä ilmanvaihto.
- Valmistaja ei vastaa väärästä tai ohjeiden vastaisesta käytöstä aiheutuvista vahingoista.
- Säännöllisesti suoritettu puhdistus ja huolto ovat oleellisen tärkeitä laitteen asianmukaiselle toiminnalle ja suorituskyvylle. Puhdista takertunut lika ja likaiset pinnat usein, jotta rasvaa ei pääsisi kerääntymään. Puhdista suodattimet säännöllisesti tai vaihda ne.
- Liesituulettimen puhdistusohjeiden ja suodattimien puhdistus- ja vaihto-ohjeiden noudattamatta jättäminen aiheuttaa tulipalovaaran.
- Savua poistavaa liesituuletinta ei saa koskaan avata ilman asennettuja rasvasuodattimia, ja sitä on valvottava jatkuvasti.
- Kaasulaitteita saa käyttää liesituulettimen alla ainoastaan kun niiden päällä on keittoastia.
- Kun käytetään useampaa kuin kolmea kaasupoltinta, liesituulettimen tulee käydä teholla 2 tai suuremmalla teholla. Tämä estää liiallisen kuumuuden keräytymisen laitteeseen.
- Varmista, että lamput ovat jäähtyneet ennen kuin kosket niihin.
- Älä käytä liesituuletinta äläkä jätä sitä ilman siihen asianmukaisesti asennettuja lamppuja – sähköiskuvaara.
- Käytä asennus- ja huoltotöiden aikana työkaluneitä.
- Tuote ei sovellu ulkokäyttöön.
- Keittotason ollessa käytössä liesituulettimen esillä olevat osat voivat kuumentua.
- Käytä lampun vaihtamiseen ainoastaan tämän oppaan kohdassa Huolto/ Lamppujen vaihtaminen ilmoitettua lampputyyppeä.

SÄILYTÄ TÄMÄ OPASKIRJA MYÖHEMPÄÄ KÄYTTÖÄ VARTEN

Vaatimustenmukaisuusvakuutus

- Laitteen suunnittelussa, valmistuksessa ja markkinoinnissa on noudatettu seuraavia:
 - EU:n ekosuunnitteluvaatimukset, seuraavien asiakirjojen mukaisesti n:o 66/2014, n:o 327/2011, n:o 244/2009, n:o 245/2009, n:o 1194/2012, n:o 2015/1428
- Laitteen sähköturvallisuus voidaan taata vain, jos se on liitetty oikein hyväksytyyn maadoitusjärjestelmään.

Energiansäästöneuvoja

- Käynnistä liesituuletin miniminopeudella kun aloitat ruoan laittamisen ja anna sen käydä vielä muutama minuutti ruoan kypsennyksen jälkeen.
- Nosta nopeutta ainoastaan, jos esiintyy paljon savua tai höyryä ja käytä tehonopeutta (-nopeuksia) ainoastaan ääritilanteissa.
- Vaihda hiilisuo-datin (-suodattimet) tarpeen vaatiessa, jotta ne pystyisivät vähentämään hajua tehokkaasti.
- Puhdista rasvasuo-datin (-suodattimet) tarpeen vaatiessa, jotta ne pystyisivät suodattamaan rasvaa tehokkaasti.
- Käytä tässä oppaassa ilmoitettua kanavajärjestelmän maksimihalkaisijaa, sillä se parantaa tehokkuutta ja vähentää melua.

ASENNUS

Tarkasta laitteen pakkauksen avaamisen jälkeen, onko kuljetuksen aikana tapahtunut vaurioita. Jos ilmenee ongelmia, ota yhteys jälleenmyyjään tai lähimpään huoltopisteeseen. Vahinkojen välttämiseksi on suositeltavaa poistaa laitteen alla oleva polystyreenipakkaus vasta juuri ennen asennusta.

ASENTAMISEEN VALMISTAUTUMINEN

VAROITUS: tämä on painava tuote; liesituulettimen nostamiseen tarvitaan kahta tai useampaa henkilöä.

Minimietäisyys liesitason päällä olevien kattilankannattimien ja liesituulettimen alaosan välillä on oltava vähintään 50 cm sähköliesille ja 65 cm kaasui- tai yhdistelmäliesille. Ennen asentamista on tarkastettava minimietäisyydet myös lieden opaskirjasta.

Lieden asennusohjeissa mahdollisesti määritetty tavallista suurempi etäisyys on huomioitava asennuksessa.

SÄHKÖLIITÄNTÄ

Varmista, että laitteen arvokilpeen merkitty jännite vastaa sähköverkon jännitettä.

Nämä tiedot löytyvät liesituulettimen sisältä, rasvasuodattimen alta.

Virtajohdon vaihtamisen (tyyppi H05 VV-F 3 x 0,75 mm²) saa suorittaa ainoastaan pätevä sähköasentaja. Ota yhteys valtuutettuun huoltoliikkeeseen.

Jos liesituulettimessa on pistoke, kytke se noudatettavien määräysten mukaiseen pistorasiaan, jonka on sijaittava asennuksen jälkeen tavoitettavissa olevassa paikassa. Jos siinä ei ole pistoketta (suora kytkentä verkkoon), tai jos pistorasia ei ole tavoitettavissa, on asennettava hyväksytty kaksinapainen virtakatkaisin, jolla laite pystytään eristämään täysin verkosta jos ilmenee III-luokan ylijännitetilanne; toimi tässä asennusmääräysten mukaisesti.

YLEISIÄ SUOSITUKSIA

Ennen käyttöä


Poista varusteista pahvisuojukset, kalvot ja tarrat. Tarkasta onko laite vahingoittunut kuljetuksen aikana.

Käytön aikana


Vaurioiden välttämiseksi älä sijoita laitteen päälle mitään painoja. Älä altista laitetta ilmastotekijöille.

YMPÄRISTÖNSUOJELU

Pakkauksen hävittäminen

Pakkaus on valmistettu 100-prosenttisesti kierrätettävästä materiaalista ja siinä on kierrätysmerkki . Pakkauksen osia ei saa heittää roskiin vaan ne on hävitettävä paikallisten jätehuoltoviranomaisten määräysten mukaisesti.

Tuotteen hävittäminen

- Tämä laite on merkitty sähkö- ja elektroniikkalaiteromua koskevan direktiivin 2012/19/EU (WEEE) mukaisesti.
- Varmistamalla, että tuote poistetaan käytöstä asianmukaisesti, voidaan auttaa estämään sellaiset ympäristö- ja terveyshaitat, joita voisi aiheutua tuotteen asiattomasta jätekäsittelystä.
- Symboli  tuotteessa tai sen asiakirjoissa tarkoittaa, ettei laitetta saa hävittää kotitalousjätteiden mukana. Sen sijaan tuote on toimitettava sähkö- ja elektroniikkakomponenttien keräys- ja kierrätyspisteeseen.

Kodinkoneiden hävittäminen

- Tämä laite on valmistettu kierrätettävistä tai uusiokäyttöön kelpaavista materiaaleista. Hävitä laite paikallisten jätehuoltomääräysten mukaisesti. Leikkaa virtajohto ennen laitteen romuttamista.
- Lisätietoja sähkökäyttöisten kodinkoneiden käsittelystä, materiaalin keräämisestä ja kierrätyksestä saat paikallisilta viranomaisilta, jätehuollosta tai liikkeestä, josta laite on ostettu.

VIANETSINTÄOPAS

Laite ei toimi:

- Varmista, että verkossa on jännite ja että laite on kytketty verkkoon.
- Kytke laite pois päältä ja uudelleen päälle ja tarkista, onko vika poistunut.

Liesituulettimen imuteho ei ole riittävä:

- Tarkasta imunopeus ja säädä tilanteen vaatimalla tavalla.
- Varmista, että suodattimet ovat puhtaat.
- Tarkasta onko ilmanpoistokanavissa esteitä.

Valo ei toimi:

- Tarkasta lamppu ja vaihda viallinen lamppu uuteen.
- Varmista, että lamppu on kunnolla paikallaan.

HUOLTOPALVELU

Ennen kuin otat yhteyttä huoltopalveluun:

1. Kokeile, voitko korjata vian itse. Katso kohtaa Vianetsintä.
2. Kytke laite irti sähköverkosta ja takaisin toimintaan nähdäksesi, onko häiriö poistunut.

Jos vika ei ole korjautunut yllä mainittujen tarkistusten jälkeen, ota yhteyttä lähimpään huoltopalveluun.

Ilmoita aina:

- lyhyt kuvaus viasta
- laitteen tarkka tyyppi ja malli
- Huoltonumero (numero, joka näkyy arvokilvessä sanan "Service" jälkeen), laitteen sisältä. Huoltonumero on merkitty myös takuukorttiin.
- täydellinen osoitteesi
- puhelinnumerosi.

SERVICE 0000 000 00000



Jos laite tarvitsee korjausta, ota yhteys **valtuutettuun huoltopalveluun** (näin voit olla varma, että käytetyt varaosat ovat alkuperäisiä ja että korjaukset tehdään oikein).

PUHDISTUS

VAROITUS: – Älä koskaan käytä puhdistamiseen höyrypesuria.
– Kytke laite irti sähköverkosta.

TÄRKEÄÄ: Älä käytä syövyttäviä tai hankaavia puhdistusaineita. Jos tällaista ainetta pääsee kosketukseen laitteen kanssa, pyyhi se heti pois kostealla liinalla.

- Puhdista pinnat kostealla liinalla. Jos pinta on kovin likainen, voit käyttää vettä, johon on lisätty muutama pisara astianpesuainetta. Kuivaa pinnat lopuksi kuivalla liinalla.

TÄRKEÄÄ: Älä käytä hankaussieniä, teräsvillaa tai metallikaapimia. Ajan kuluessa ne saattavat pilata emalipinnan.

- Käytä laitteen puhdistamista varten erityisesti suunniteltuja puhdistusaineita ja noudata valmistajan ohjeita.

TÄRKEÄÄ: puhdista suodattimet vähintään kuukausittain ja poista niistä tällöin kaikki öljy- ja rasvajäänteet.

TOIMITETUT MATERIAALIT

Pura kaikki osat pakkauksista. Tarkista, että mitään ei puutu.

- Liesituuletin, johon on asennettu moottori ja lamput.
- Hormin tuki
- Porausmalline
- Suodatin/suodattimet
- Käyttöopas
- 2 aluslaattaa
- 6 tulppaa 8 x 40 mm
- 6 ruuvia 5 x 45 mm
- 2 ruuvia 2,9 x 6,5 mm
- 2 ruuvia 3 x 9 mm

ASENNUS - ALUSTAVAT KOKOAMISOHJEET

Liesituuletin on suunniteltu käytettäväksi imumallina tai suodatinmallina.

Imumalli

Laitte imee höyryn ja poistaa sen ulkopuolelle tuulettimessa olevaan liitosrenkaaseen kiinnitetyn poistoputken kautta (ei toimitettu) (Kuva d, Kuva e).

Hankitun poistoputken perusteella on valmisteltava sopiva liitosrenkaan kiinnitys.

Tärkeää: Jos hiilisuodatin tai -suodattimet on valmiiksi asennettu, ne on poistettava.

Suodatinmalli

Ilma puhdistuu kiertäessään hiilisuodattimen tai -suodattimien läpi ja palaa sitten huoneilmaan.

Tärkeää: Varmista, että ilmankierto toimii (tarkista sen toimivuus asennusohjeiden mukaisesti).

Tärkeää! Jos liesituulettimeen ei kuulu hiilisuodatinta/-suodattimia, se/ne on tilattava ja asennettava ennen laitteen käyttöä.

Alustavia tietoja liesituulettimen asennusta varten:

Mukana toimitetut tulpat sopivat liesituulettimen kiinnittämiseen yleisimpiin kattotyyppeihin. Joka tapauksessa asiantuntevan asentajan on tarkastettava, että tulpat soveltuvat käytettäväksi kattokiinnitykseen. Seinän/katon on oltava riittävän tukeva pystyäkseen kestäämään liesituulettimen painon. Irrota rasvasuodattimet.

Sähköliitântäkotelon esiasennus:

(a.) Irrota imuysikön ruuvit ja aluslaatat sekä teippi, jolla kotelo on kiinnitetty imuysikköön.

(b.) Aseta sähköliitântäkotelo imuysikön yläpuolelle.

(c.) Kiinnitä sähköliitântäkotelo paikalleen kahdella ruuvilla $\varnothing 3,5 \times 9,5$ ja kahdella $\varnothing 14 \times 12$ aluslaatalla (irrotettu aikaisemmin).

1. Piirrä seinälle kattoon saakka ulottuva viiva, joka vastaa keskiviivaa (Kuva 1).

2. Leikkaa tarvittaessa liesituulettimen leveyden mukainen malli.

3. Aseta porausmalli seinää vasten: porausmallin pystysuoran keskiviivan tulee olla seinälle piirretyn keskiviivan kohdalla ja – liesituulettimen korkeudesta riippuen – porausmallin alaosan tulee olla liesituulettimen alareunan kohdalla.

4. Poraa reiät mallin mukaisesti, aseta seinätulpat paikalleen ja ruuvaa kaksi ylintä ruuvia paikalleen siten, että ruuvinkannan ja seinän väliin jää noin 1 cm rako.

Huomaa: Ruuvaa kaikki mallissa näkyvät reiät: kaksi ylintä reikää ovat liesituulettimen ripustamista varten ja kahden alimman reiän avulla liesituuletin kiinnitetään pitävästi seinään.

5. Kiinnitä hormin tukikappale G (Kuva 1) seinään kiinni kattoon. Käytä tukikappaletta porausmallina (tuessa olevan pienen uran, jos on, on oltava seinään piirretyn viivan kohdalla). Merkitse kaksi reikää lyijykynällä, poraa reiät ja aseta kaksi tulppaa paikalleen.

6. Kiinnitä tukikappale seinään kahdella ruuvilla.

7. Irrota porausmalli seinästä ja ripusta liesituuletin kahteen ylimpään ruuviin (Kuva 1).

8. Ruuvaa alaosan ruuvit (ja aluslaatat!) paikalleen, jotta saat kiinnitettyä liesituulettimen paikalleen pitävästi (PAKOLLISTA!!). Kun olet tarkistanut, että liesituuletin on suorassa, KIRISTÄ KAIKKI RUUVIT – ylä- ja alaosan.

Huomaa: alaosan kiinnityskohdat tulevat näkyviin, kun rasvasuodattimet irrotetaan.

9. Liitä poistoputki poistomoottorin yläpuolella olevaan liitosrenkaaseen. Liitä poistoputken toinen pää ilmanpoistoon. Kiinnitä suuntauslevy F hormin tukeen G ja liitä poistoputken toinen pää suuntauslevyn kaulukseen F (Kuva 1).

10. Tee kaikki tarvittavat sähköliitännät.

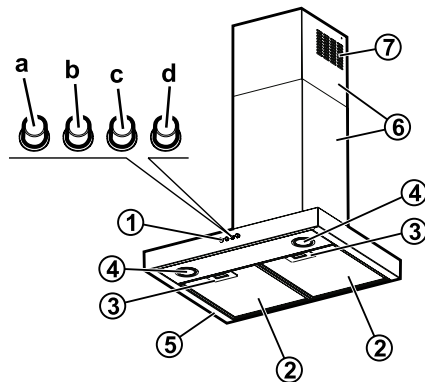
11. Aseta hormi paikalleen liesituulettimen päälle niin että se peittää imuysikön kokonaan.

12. Liu'uta hormin yläosaa ylöspäin ja kiinnitä se hormin tukeen G (11b) kahdella ruuvilla (11a).

Aseta rasvasuodattimet takaisin paikoilleen ja tarkista, että liesituuletin toimii asianmukaisesti.

LIESITUULETTIMEN KUVAUS JA KÄYTTÖ

- Käyttöpaneeli.
 - Valokatkaisija
 - Imu ja pieniin imunopeus, VIRTA-kytkin
 - Keskisuuri imunopeus
 - Suurin imunopeus
- Rasvasuodatin
- Rasvasuodattimen vapautuskahva
- Halogeenilamppu
- Höyryn suuntauslevy
- Teleskooppihormi
- Ilmanpoisto (vain suodatinversio)



HUOLTO

VAROITUS:

- Käytä suojakäsineitä.
- Irrota laite sähköverkosta.

Rasvasuodattimet:

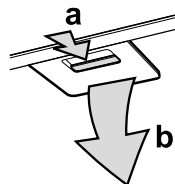
metallisen rasvasuodattimen käyttöikä on rajaton ja se on pestävä kerran kuussa joko käsin tai astianpesukoneessa alhaisessa lämpötilassa ja lyhytkestoisella jaksolla. Astianpesukoneella peseminen saattaa tehdä rasvasuodattimista valkoiset, mutta tällä seikalla ei ole mitään vaikutusta niiden tehokkuuteen.


- irrota suodatin painamalla kahvasta
- irrota se.

Kun olet pessyt rasvasuodattimen ja antanut sen kuivua, aseta se paikalleen toimien päinvastaisessa järjestyksessä.

Halogeenilamput:

- Kytke liesituuletin irti sähköverkosta.
- Käytä käsineitä.
- Irrota rasvasuodattimet.
- Kierä palanut lamppu irti lampunpitemestä ja kierrä uusi lamppu paikalleen.



Valo	Teho (W)	Liitin-kanta	Jännite (V)	Koko (mm)	ILCOS D Koodi (standardin IEC 61231 mukaisesti)
	28	E14	230	67 (Lampun keskiosan pituus)	HSGSB/C/UB-28-230-E14-67

- Aseta rasvasuodattimet takaisin paikoilleen.

AKTIIVIHIIILISUODATIN

(vain suodattavat liesituulettimet):

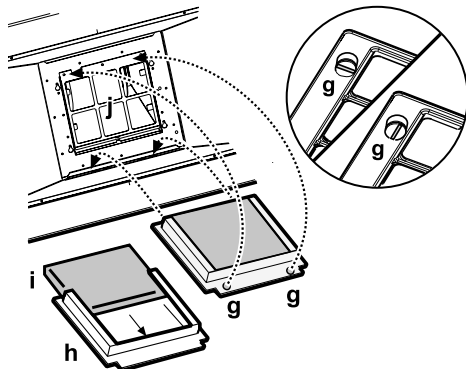
Pese hiilisuodatin kerran kuussa astianpesukoneessa korkeimmassa lämpötilassa käyttäen normaalia konetiskiainetta. Pese suodattimet erikseen.

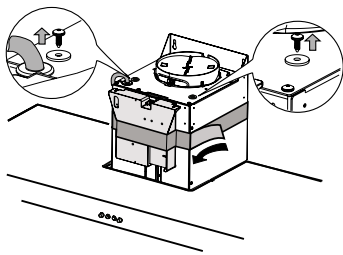
Pesun jälkeen hiilisuodatin aktivoidaan kuivattamalla sitä uunissa 100 °C:n lämpötilassa noin 10 minuutin ajan.

Vaihda hiilisuodatin kolmen vuoden välein.

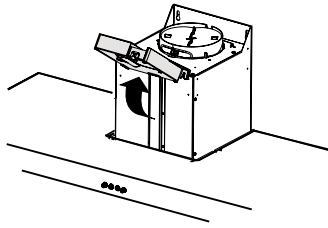
Hiilisuodattimen asennus:

- Irrota rasvasuodatin.
 - Irrota suodattimen kehys kääntämällä nuppeja 90°.
 - Asenna hiilisuodatin i kehukseen h.
- Suodattimen kehys ja rasvasuodatin laitetaan paikoilleen päinvastaisessa järjestyksessä.

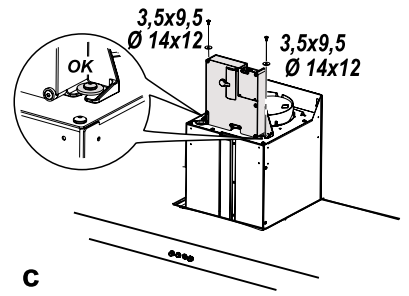




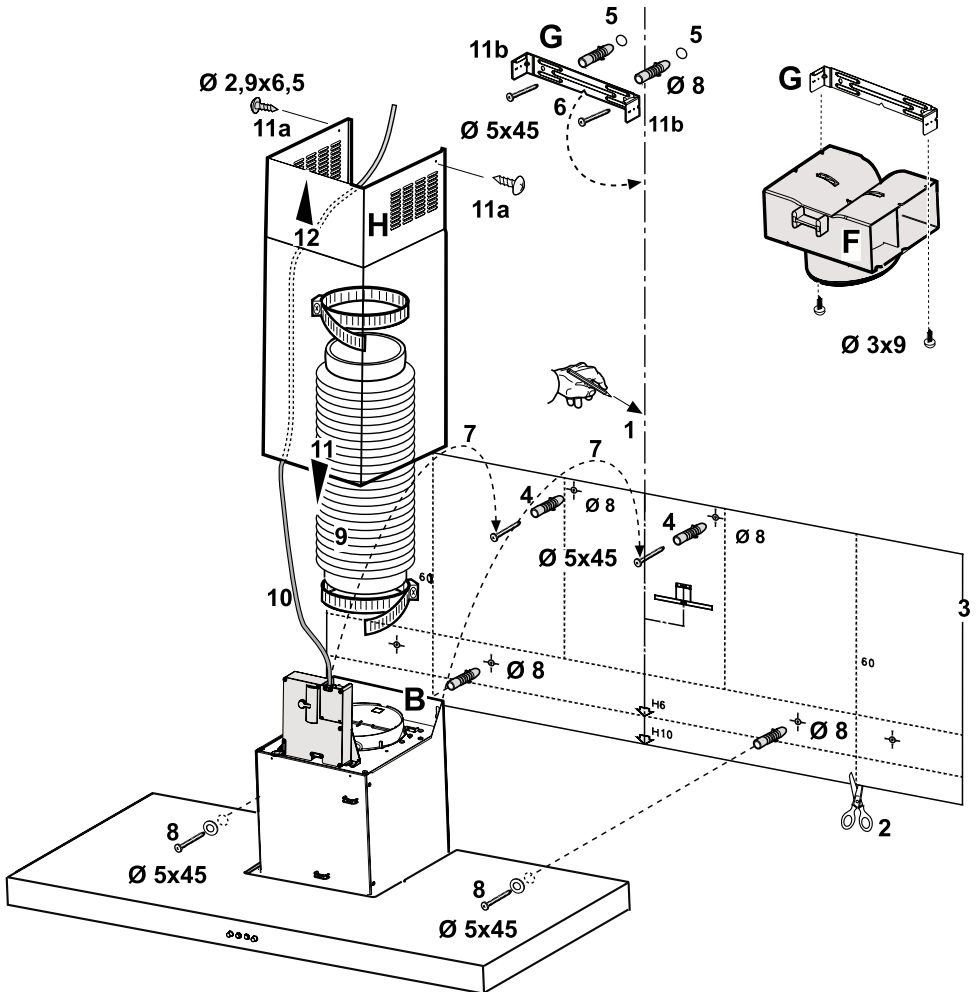
a



b



c



Painettu Italiassa

08/2017

400011170644

