

Käyttöohjeet

Whirlpool

**PACW29COL
PACW29CO BK
PACW29HP
PACW29HP BK
PACW212CO
PACW212HP
PACB29CO
PACB29HP
PACB212HP**

TURVALLISUUSOHJEET

OHJEET ON LUETTAVA JA NIITÄ ON NOUDATETTAVA

- Lataa täydellinen käyttöopas osoitteesta docs.whirlpool.eu tai soita takuukirjassa ilmoitettuun puhelinnumeroon.
- Lue nämä turvallisuusohjeet ennen laitteen käyttöä. Säilytä ne lähettyvillä tulevaa tarvetta varten.
- Näissä ohjeissa ja itse laitteessa on tärkeitä turvallisuutta koskevia varoituksia, joita on noudatettava aina. Valmistaja kieltäytyy kaikesta vastuusta, jos näitä turvallisuusohjeita ei noudateta tai jos laitetta käytetään sopimattomasti tai säätimet asetetaan virheellisesti.
- ⚠ Laitteessa käytetään syttyvää kylmäainetta (R290), jonka maksimitäyttömäärä on 0,3 kg. Laitteen asennuksen, käytön ja varastoinnin tulee tapahtua huoneessa, jonka lattiapinta-ala on yli 12m². Lisäksi huonekorkeuden tulisi olla yli 2,2 m.
 - ⚠ Laite on testattu ulkoisen staattisen paineen arvoilla 0,95 MPa - 1,05 MPa.
- ⚠ Pikkulapset (0-3 vuotta) on pidettävä loitolla laitteesta. Hieman isommat lapset (3-8 vuotta) on pidettävä loitolla laitteesta, ellei heitä valvota jatkuvasti. Laitetta voivat käyttää 8 -vuotiaat ja sitä vanhemmat lapset sekä henkilöt, joiden fyysinen, henkinen tai aistitoimintojen suorituskyky on rajoittunut tai joilla ei ole riittävää kokemusta ja tietoja vain, jos heitä valvotaan tai heille on annettu turvallista käyttöä koskevat ohjeet ja he ymmärtävät mahdolliset vaaratilanteet. Lapset eivät saa leikkiä laitteella. Lapset eivät saa suorittaa puhdistus- tai huoltotoimenpiteitä ilman valvontaa.

SALLITTU KÄYTTÖ

- ⚠ HUOMIO: Laitetta ei ole tarkoitettu käytettäväksi ulkopuolisen kytkentälaitteen, kuten esimerkiksi ajastimen, tai erillisen kauko-ohjausjärjestelmän kanssa.
- ⚠ Tämä laite on tarkoitettu kotitalouskäyttöön ja vastaaviin käyttötarkoituksiin, kuten: hotellit ja toimistot.
- ⚠ Tätä laitetta ei ole tarkoitettu ammattikäyttöön.
- ⚠ Sammuta ilmastointilaitte aina ensin kaukosäätimellä tai laitteen virtapainikkeesta. Älä sammuta laitetta suojakytkimestä tai irrottamalla pistoke. Irrota ilmastointilaitte sähköverkosta, jos sitä ei aiota käyttää pitkään aikaan tai ukkosen/ myrskyjen ajaksi.

TURVALLISUUSOHJEET

⚠ Älä koskaan tuki ilmanpoistoaukkoa - loukkaantumisvaara. Pidä tuuletusaukot esteettöminä.

ASENNUS

• ⚠ Laitteen käsittely ja asennus edellyttävät kahta tai useampaa henkilöä – loukkaantumisvaara. Käytä suojakäsineitä pakkauksen avaamisen ja asennuksen yhteydessä – leikkautumisvaara.

• ⚠ Asennus, mukaan lukien sähkökytkennät ja korjaukset, on annettava pätevän asentajan tehtäväksi, ja ne on suoritettava kansallisten määräysten mukaisesti. Älä korjaa tai vaihda mitään laitteen osaa ellei käyttöohjeessa nimenomaan näin kehoteta.

Pidä lapset loitolla asennuspaikasta. Kun olet purkanut laitteen pakkauksesta, varmista, että laite ei ole vahingoittunut kuljetuksen aikana.

Jos ilmenee ongelmia, ota yhteys jälleenmyyjään tai lähimpään huoltopisteeseen.

Asennuksen jälkeen pakkausjätteet (muovi, styroksiosat, jne.) on säilytettävä lasten ulottumattomissa – tukehtumisvaara.

Laitteen on oltava irtikytkettynä kaikista kauko-ohjausjärjestelmistä ennen mihinkään asennustoimenpiteisiin ryhtymistä – sähköiskun vaara.

Varmista asennuksen aikana, että laite ei vaurioita virtajohtoa – tulipalon tai sähköiskun vaara. Kytke laite päälle vasta kun asennus on valmis.

⚠ Taipuisan poistoletkun ansiosta ilmastointilaitte voidaan sijoittaa 23" – 67" (60 cm – 170 cm) etäisyydelle ikkunasta tai ovesta. Lisälämmittimellä varustettua laitetta on pidettävä vähintään 100 cm:n etäisyydellä tulenarasta pinnasta.

TURVALLISUUSOHJEET

- ⚠ Älä käytä ilmastointilaitetta märissä tiloissa kuten kylpy- tai pyykkihuoneessa.
- ⚠ Irrota virtajohto pistokkeesta ennen kuin siirrät laitetta.

SÄHKÖASIOITA KOSKEVAT VAROITUKSET


- ⚠ Virransyötön tulee vastata ilmoitettua jännitettä ja laitteelle on oltava erityiset kytkennät. Johdon poikkipinta-alan tulee vastata vaatimuksia.
- ⚠ Laite on voitava kytkeä irti sähköverkosta irrottamalla pistoke pistorasiasta. Laite on maadoitettava kansallisten, sähköturvallisuutta koskevien määräysten mukaisesti.
- ⚠ On suositeltavaa käyttää viiveellä toimivaa sulaketta tai suojakytkintä. Kaikki johdotukset on suoritettava paikallisten ja kansallisten sähköturvallisuutta koskevien määräysten mukaisesti; asennukset on suoritettava pätevän asentajan toimesta.
- ⚠ Älä käytä jatkojohtoja, jakorasioita tai adaptoreita. Kun asennus on tehty, sähköosat eivät saa olla käyttäjän ulottuvilla. Älä käytä laitetta kun olet märkä tai kun olet paljain jaloin. Älä käytä tätä laitetta, jos virtajohto tai pistoke on vahingoittunut, jos laite ei toimi kunnolla tai jos se on vaurioitunut tai pudonnut.
- ⚠ Jos virtajohto on vahingoittunut, sen tilalle on vaihdettava toinen samanlainen. Sähköiskuvaaran vuoksi johdon saa vaihtaa valmistaja, sen huoltohenkilö tai vastaava pätevä henkilö.
- ⚠ Varmista turvallinen maadoitus ja se, että maadoitusjohto on kytketty rakennuksen omaan, ammattilaisten asentamaan maadoitusjärjestelmään. Laitteeseen on kytkettävä sähköinen vuotosuojauskytkin sekä kapasiteetiltaan riittävä lisäsuojakytkin. Suojakytkimessä on lisäksi oltava magneettinen lämpölaukaisutoiminto, jolla taataan suojaus oikosulku- ja ylikuormitustilanteissa.

Malli	9K & 12K
Suojakytkimeltä vaadittava kapasiteetti	16A (Sulaketyyppi: 9k A+ HPT3.15A/250VAC; Muut T5A/250VAC)

PUHDISTUS JA HUOLTO

- ⚠ **VAROITUS:** Varmista, että laite on sammutettu ja että se on irrotettu sähkövirrasta ennen mihinkään huoltotoimenpiteisiin ryhtymistä; älä koskaan käytä puhdistamiseen höyrypesuria – sähköiskun vaara.


PAKKAUSMATERIAALIEN HÄVITTÄMINEN

- Pakkaus on valmistettu 100-prosenttisesti kierrätettävästä materiaalista ja siinä on kierrätysmerkki . Pakkauksen osia ei saa heittää roskiin vaan ne on hävitettävä paikallisten jätehuoltoviranomaisten määräysten mukaisesti.

KODINKONEIDEN HÄVITTÄMINEN

- Tämä tuote on valmistettu kierrätettävistä tai uusiokäyttöön soveltuvista materiaaleista. Hävitä laite paikallisten jätehuoltomääräysten mukaisesti. Lisätietoja sähkökäyttöisten kodinkoneiden käsittelystä, materiaalin keräämisestä ja kierrätyksestä saat paikallisilta viranomaisilta, jätehuollosta tai liikkeestä, josta laite on ostettu. Tämä laite on merkitty sähkö- ja elektroniikkalaiteromudirektiivin 2012/19/EU (WEEE-direktiivi) mukaisesti. Varmistamalla, että tuote poistetaan käytöstä asianmukaisesti, voidaan auttaa estämään ympäristö- ja terveyshaittoja.







Laitteessa tai sen mukana toimitetuissa käsikirjoissa oleva symboli  tarkoittaa, että laitetta ei saa käsitellä tavanomaisena yhdyskuntajätteenä, vaan se on toimitettava asianmukaiseen keräyspisteeseen sähkö- ja elektroniikkaosien kierrätystä varten.

VAATIMUSTENMUKAISUUSVAKUUTUS

- Tämä tuote sisältää Kioton sopimuksen kattamia fluorattuja kasvihuonekaasuja. Kylmäainekaasu on hermeettisesti tiiviissä suljetussa järjestelmässä (R290, GWP 3). Katso tarkemmat tiedot arvokilvestä.

TURVALLISUUSOHJEET

Käytettyjen symbolien selitykset.

	VAROITUS	Tämä symboli kertoo, että laitteessa käytetään syttyvää kylmäainetta. Kylmäaineen vuotaminen ja ulkoiselle syttymislähteelle altistuminen aiheuttavat tulipalon vaaran
	VARO	Tämä symboli tarkoittaa, että käyttöopas on luettava huolellisesti
	VARO	Tämä symboli tarkoittaa, että huoltohenkilökunnan on käsiteltävä laitetta asennusoppaan mukaisesti
	VARO	Tämä symboli tarkoittaa, että saatavilla on lisätietoja, kuten käyttö- tai asennusopas

TURVAOHJEET ERITYISTÄ KYLMÄAINETTA SISÄLTÄVÄN LAITTEEN HUOLTOA VARTEN

- Lataa täydellinen käyttöopas yksityiskohtaisia asennus-, huolto- ja korjaustietoja varten osoitteesta docs.whirlpool.eu.
- ⚠ Älä käytä jäähdytysprosessin nopeuttamiseen tai laitteen puhdistamiseen muita kuin valmistajan hyväksymiä keinoja.
- ⚠ Laitetta tulee säilyttää paikassa, jossa on hyvä ilmanvaihto ja jossa huoneen koko vastaa toimintaa varten ilmoitettua huonepinta-alaa; jossa ei ole jatkuvasti toimivia sytytyslähteitä (kuten; avotulta, toimivia kaasulaitteita tai toimivia sähkölämmityslaitteita).
- ⚠ Älä puhkaise tai polta. Huomaa, että kylmäaineissa ei välttämättä ole mitään tuoksuja.

Kaikkien jäähdytyspiirien parissa työskentelevien tai niitä avaavien henkilöiden tulee omistaa kyseisen teollisuudenalan hyväksymän luvanantotahon antama voimassa oleva todistus, joka todistaa heidän pätevyytensä kylmäaineiden turvalliseen käsittelyyn teollisuuden hyväksymän lupamenettelyn mukaisesti. Huollon saa suorittaa ainoastaan laitteen valmistajan ilmoittamalla tavalla. Pätevän henkilöstön apua vaativat huolto- ja korjaustoimenpiteet on suoritettava syttyvien kylmäaineiden asiantuntijan valvonnassa. Laitteen asennuksen, käytön ja säilytyksen tulee tapahtua huoneessa, jonka lattiapinta-ala on yli 12 m². Putkistot on asennettava huoneessa, jonka lattiapinta-ala on yli 12 m². Putkistojen asennus on suoritettava kansallisten, kaasua koskevien määräysten mukaisesti. Kylmäaineen enimmäismäärä on 0,3 kg.

Kun puserrusliitoksia käytetään sisätiloissa, puserrusosan on oltava tilanteeseen sovitettu.

1. Syttyviä kylmäaineita sisältävien varusteiden kuljettamisessa on noudatettava kuljetusmääräyksiä.
2. Varusteiden merkinnässä on noudatettava paikallisia määräyksiä.
3. Syttyviä kylmäaineita sisältävien varusteiden hävittäminen on suoritettava

TURVALLISUUSOHJEET

kansallisten määräysten mukaisesti.

4. Varusteiden / laitteiden säilyttäminen on suoritettava valmistajan ohjeiden mukaisesti.
5. Pakatun (myymättömän) laitteen säilyttäminen on suunniteltava suojaamalla pakkaus siten, että pakkauksessa olevaan laitteeseen kohdistuva mekaaninen vaurio ei johda kylmäaineen vuotamiseen. Yhdessä säilytettävien laitepakkausten maksimimäärän on oltava paikallisten määräysten mukainen.

6. Tietoja huollosta.

6-1 Alueen tarkastus

Ennen syttyviä kylmäaineita sisältävien järjestelmien käsittelyyn ryhtymistä on turvallisuus tarkastettava siten, että syttymisvaara saadaan mahdollisimman pieneksi. Jäähdytysjärjestelmien korjausta varten on noudatettava seuraavia varotoimia ennen järjestelmän käsittelyyn ryhtymistä.

6-2 Työn suorittamistapa

Työ on suoritettava valvotuissa olosuhteissa, jotta vältetään syttyvän kaasun tai höyryn pääseminen ilmaan työn suorittamisen aikana.

6-3 Yleistä työalueesta

Kaikille huoltohenkilökuntaan kuuluville sekä muille alueella työskenteleville on kerrottava suoritettavan työn laadusta. Työtä ei saa suorittaa ahtaissa suljetuissa tiloissa.

6-4 Kylmäaineen etsiminen

Alue on tarkastettava erityisellä kylmäaineen tunnistuslaitteella ennen työtä sekä sen aikana, jotta teknikot olisivat turvassa syttymisvaarassa mahdollisesti olevalta ilmalta. Varmista, että vuodonilmaisimien soveltuu syttyvien kylmäaineiden tunnistamiseen, eli se ei saa aiheuttaa kipinöintiä, sen tulee olla kunnolla suojattu tai muuten täysin turvallinen.

6-5 Palonsammutin

Jos ilmastointilaitteelle tai siihen kuuluville osille on suoritettava kuumatyöstöjä, on huolehdittava siitä, että lähettyvillä on palonsammutuslaite. Täyttöalueen läheisyydessä on oltava kuivasammutin tai CO₂-sammutin.

6-6 Ei palonlähteitä

Kukaan syttyviä kylmäaineita sisältävän tai sisältäneen jäähdytysjärjestelmän putkitöiden parissa työskentelevä henkilö ei saa käyttää syttymislähteitä siten, että seurauksena saattaa olla tulipalon tai räjähdyksen vaara.

Kaikki mahdolliset syttymislähteet, mukaan lukien savukkeet, on pidettävä riittävän kaukana paikasta, jossa suoritetaan asennus-, korjaus-, siirto- tai hävittämistoimenpiteitä, joiden aikana syttyvää kylmäainetta saattaa mahdollisesti joutua ympäröivään tilaan. Ennen työhön ryhtymistä laitteen ympärillä sijaitseva alue on tarkastettava syttymisvaaran tai palamisriskien varalta. "Tupakointi kielletty" -merkki on asetettava esiin.

6-7 Alueen ilmanvaihto

Varmista, että alue ei ole suljettu tai että sillä on riittävä ilmanvaihto ennen järjestelmän avaamista tai kuumatyöstöjen suorittamista. Ilmanvaihdon tulee jatkua niin kauan kuin työskentely kestää. Ilmanvaihto haihduttaa turvallisesti ilmaan mahdollisesti päässeeseen kylmäaineeseen ja johtaa sen mieluiten ulkoilmaan.

TURVALLISUUSOHJEET

6-8 Jäähdytyslaitteen tarkastukset

Jos sähkökomponentteja vaihdetaan, niiden on oltava tarkoitukseen sopivat ja vastattava annettuja tietoja. Valmistajan huollosta ja kunnossapidosta antamia ohjeita on noudatettava aina. Jos et ole varma, kysy valmistajan tekniseltä osastolta lisätietoja.

Seuraavat tarkastukset koskevat syttyviä kylmäaineita käyttäviä laitteita:

- Kylmäaineen täyttömäärä on suhteessa huonetilan kokoon, johon kylmäainetta sisältävät osat asennetaan;
- Puhalluslaitteet ja aukot toimivat oikein, eikä niissä ole esteitä;
- Jos käytetään epäsuoraa jäähdytyspiiriä, toissijaisesta piiristä on tarkastettava kylmäaine;
- Laitteen merkintöjen on oltava aina näkyvissä ja luettavassa kunnossa. Merkinnät ja symbolit, joita ei pystytä kunnolla lukemaan, on vaihdettava.
- Jäähdytysputket ja -komponentit asennetaan paikkaan, jossa ne eivät todennäköisesti altistu millekään kylmäaineita sisältäviä komponentteja syövyttävälle aineille, ellei näitä komponentteja ole valmistettu materiaaleista, jotka itsessään kestävät syöpymistä tai jotka on suojattu sopivalla tavalla syöpymistä vastaan.

6-9 Sähkölaitteiden tarkastukset

Sähkökomponenttien korjauksiin ja huoltoihin kuuluvat aluksi suoritettavat turvatarkastukset sekä komponenttien tarkastukset. Jos löydetään vika, jolla saattaisi olla turvallisuutta koskevia vaikutuksia, ei piiriin saa kytkeä sähköä, ennen kuin tilanne on täysin korjattu. Jos vikaa ei voida korjata välittömästi, mutta toimenpiteitä on tarpeen jatkaa, on tilanteeseen löydettävä sopiva väliaikainen ratkaisu. Tästä on ilmoitettava laitteen omistajalle, jotta kaikki osapuolet olisivat tietoisia asiasta. Aluksi suoritettaviin turvatarkastuksiin kuuluu että:

- Kondensaattorit tyhjennetään: tämä on tehtävä turvallisesti kipinämahdollisuuden estämiseksi.
- Tarkastaa, ettei mukana ole jännitteisiä sähköisiä komponentteja ja että johdotus on suojattu järjestelmän täyttämisen, palauttamisen ja puhdistamisen aikana;
- Maadoituspiirissä ei ole katkoja.

7. Sinetöityjen komponenttien korjaukset

Sinetöityjen komponenttien korjaamisen aikana kaikki sähkövirta laitteeseen, jolle toimenpiteitä suoritetaan, on katkaistava ennen minkään sinetöidyn sähkölaitteen irrottamista laitteesta huoltoa varten; tämän jälkeen jatkuvatoiminen vuodontunnistin on sijoitettava vaarallisimpaan kohtaan varoittamaan mahdollisesti vaarallisesta tilanteesta. Erytystä huomiota on kiinnitettävä seuraaviin seikkoihin, jotta sähkökomponenttien suhteen voidaan toimia turvallisella tavalla. Kotelointia ei saa muuttaa siten, että sillä on vaikutusta suojaustasoon. Tähän kuuluvat johtovauriot, liiallinen kytkentäkohtien määrä, alkuperäisistä spesifikaatioista poikkeavat liittimet, tiivistevauriot, tiivistysholkkien väärä asennus jne.

Varmista, että järjestelmä on koottu turvallisesti. Varmista, että tiivisteet tai tiivistemateriaalit eivät ole pilaantuneet niin, että ne eivät enää sovellu tarkoitukseen, eli estämään syttyvien aineiden vuotoja. Varaosien on noudatettava valmistajan spesifikaatioita.

HUOM.:

Silikonitiivisteaineen käyttö saattaa heikentää eräiden vuodonilmaisimien tehoa. Itsestään turvallisia komponentteja ei tarvitse eristää ennen kuin niiden parissa suoritetaan

TURVALLISUUSOHJEET

toimenpiteitä.

8. Itsestään turvallisten komponenttien korjaaminen

Älä kohdista mitään pysyviä induktiivisia tai kapasitiivisia kuormituksia piiriin varmistamatta, että käytettävälle laitteelle sallittu jännite ja virta eivät näin ylitä. Itsestään turvalliset komponentit ovat ainoita, joille voidaan suorittaa toimenpiteitä syttyvässä ilmatilassa. Testauslaitteen arvojen tulee olla asianmukaiset. Komponentteja saa vaihtaa ainoastaan valmistajan ilmoittamiin komponentteihin. Muut osat saattavat syttyä kylmäaineen ilmaan vuotamisen seurauksena.

9. Kaapelointi

Varmista, että kaapelointiin ei kohdistu kulumista, syöpymistä, liiallista painetta, tärinää, teräviä reunoja tai muita haitallisia ympäristöseikkoja. On myös otettava huomioon vanhenemisen tai kompressorien tai puhallinten kaltaisista lähteistä aiheutuvan jatkuvan tärinän vaikutus.

10. Syttyvien kylmäaineiden havaitseminen

Missään tapauksessa ei mahdollisia syttymislähteitä saa käyttää kylmäainevuotojen etsimiseen tai havaitsemiseen. Vuotolamppuja (tai mitään muuta avoliekkiä käyttävää ilmaisinta) ei saa käyttää.

10. Vuodon tunnistustavat

Seuraavia vuodon tunnistustapoja pidetään hyväksyttävänä syttyviä kylmäaineita sisältäville järjestelmille:

- Elektronisia vuodonilmaisimia voidaan käyttää syttyvien kylmäaineiden havaitsemiseen, mutta niiden herkkyys ei ehkä ole riittävä tai ne saattavat tarvita uudelleen kalibrointia (Ilmaisimien on kalibroitava alueella, jolla ei esiinny kylmäaineita.)
- Varmista, että ilmaisimien ei ole mahdollinen syttymislähde ja että se soveltuu kyseiselle kylmäaineelle.
- Vuodonilmaisimien kalibrointia käytettävän kylmäaineen mukaan: asetetaan kylmäaineen prosentuaalinen LFL-arvo ja vahvistetaan kaasun sopiva prosenttiarvo (maksimi 25 %).
- Vuodonilmaisimien sopivat myös useimpien kylmäaineiden kanssa käytettäväksi, mutta klooria sisältävien puhdistusaineiden käyttöä on vältettävä, sillä kloori saattaa reagoida kylmäaineen kanssa ja syövyttää kupariputkea.
- Jos epäillään vuotoa, kaikki avoliekit on vietävä pois / sammutettava.
- Jos löytyy kylmäainevuoto, jonka korjaamiseen tarvitaan juotostöitä, järjestelmästä on poistettava kylmäaine kokonaisuudessaan, tai se on eristettävä vuodosta etäällä olevaan osaan (sulkuventtiileillä).

11. Poistaminen ja tyhjentäminen

- Kun jäähdytyspiiri avataan korjauksia varten tai mistä tahansa muusta syystä, on noudatettava vakiintuneita menettelytapoja. Joka tapauksessa on tärkeää noudattaa parhaita menettelytapoja, sillä syttyvyys on otettava jatkuvasti huomioon.

On noudatettava seuraavia menettelytapoja:

- Poista kylmäaine;
- Puhdista piiri inertillä kaasulla;
- Tyhjennä;
- Puhdista inertillä kaasulla;
- Avaa piiri leikkaamalla tai juottamalla.

Täytetty kylmäaine kerätään asianmukaisesti talteenottosylintereihin. Järjestelmä

TURVALLISUUSOHJEET

puhdistetaan OFN-aineella, jotta laitteessa olisi turvallista käyttää syttyviä kylmäaineita. Saattaa olla tarpeen suorittaa tämä prosessi useita kertoja. Tähän tehtävään ei saa käyttää paineilmaa tai happea. Puhdistaminen suoritetaan täyttämällä, kunnes saavutetaan työpaine, sitten tyhjentämällä ilmaan ja lopuksi luomalla tyhjiö. Tämä prosessi toistetaan kunnes järjestelmässä ei ole enää kylmäainetta. Kun lopullinen täyttö suoritetaan, järjestelmä tyhjenetään ilmanpaineeseen, jossa työ voidaan suorittaa. Tämä toimenpide on ehdottoman tarpeellinen jos putkistoon on suoritettava juotostöitä. Varmista, että poistokohta tyhjiöpumpulle ei ole minkään mahdollisen syttymislähteen läheisyydessä, että OFN-järjestelmässä on tyhjiö ja että jatkuva ilmanvaihto toimii.

12. Täyttötoimenpiteet

Tavanomaisten täyttötoimenpiteiden lisäksi on varmistettava, että seuraavat vaatimukset täyttyvät:

- Varmista, että eri kylmäaineet eivät pääse kontaminoitumaan täyttölaitteistoa käytettäessä.
- Letkujen ja putkien tulee olla mahdollisimman lyhyitä, jotta niissä olisi mahdollisimman vähän kylmäainetta.
- Sylinterien tulee olla ohjeiden mukaisessa oikeassa asennossa.
- Varmista, että jäähdytysjärjestelmä on maadoitettu ennen kuin täytät sen kylmäaineella.
- Merkitse järjestelmä täyttämisen jälkeen (ellei sitä ole vielä tehty).
- Noudata erityistä varovaisuutta, jotta jäähdytysjärjestelmää ei täytettäisi liikaa. Ennen järjestelmän täyttämistä on suoritettava OFN-painetestaus.

Järjestelmä on testattava mahdollisten vuotojen varalta täytön lopuksi, ennen käyttöönottoa.

Seurantatesti on suoritettava ennen kuin paikalta poistutaan.

13. Käytöstä poisto

Ennen tämän toimenpiteen suorittamista teknikon on tutustuttava laitteeseen ja kaikkiin sen yksityiskohtiin. Kaikki kylmäaineet on otettava talteen turvallisesti. Ennen tehtävään ryhtymistä on otettava öljy- ja kylmäainetesti, jos on tarpeen suorittaa aineiden analyysi ennen kyseisen kylmäaineen uudelleenkäyttöä. Ennen tehtävän ryhtymistä on varmistettava, että sähkönsyöttö toimii.

a. Tutustu laitteistoon ja sen toimintaan.

b. Eristä järjestelmä sähköisesti.

c. Ennen toimenpiteeseen ryhtymistä varmista, että:

- Saatavilla on tarvittaessa mekaanista käsittelylaitteistoa kylmäainesylinterin käsittelyä varten;
- Kaikkia tarvittavia henkilönsuojaimia on käytettävissä ja niitä käytetään oikein;
- Talteenottoprosessi tapahtuu pätevän henkilön jatkuvan valvonnan alaisuudessa;
- Talteenottoon käytetty laitteisto ja sylinterit ovat sovellettavien määräyksien mukaisia.

d. Suorita kylmäainejärjestelmän alaspumppaus, jos mahdollista.

e. Jos tyhjiötä ei ole mahdollista luoda, järjestä kokoomaputki, jotta kylmäaine saadaan pois järjestelmän eri osista.

f. Varmista, että sylinteri on punnittu ennen talteenottoon ryhtymistä.

g. Käynnistä talteenottokoneisto ja toimi ohjeiden mukaisesti.

h. Älä täytä sylinterejä liikaa. (Ei yli 80 % nestetilavuudesta).

TURVALLISUUSOHJEET

- i. Älä ylitä edes hetkellisesti sylinterin maksimityöpainetta.
- j. Kun sylinterit on täytetty oikein ja prosessi viety päätökseen, varmista, että sylinterit ja laitteet poistetaan paikalta nopeasti ja että kaikki laitteiston eristysventtiilit on suljettu.
- k. Talteenotettua kylmäainetta ei saa täyttää toiseen jäähdytysjärjestelmään ellei sitä ole puhdistettu ja tarkastettu.

14. Merkinnät

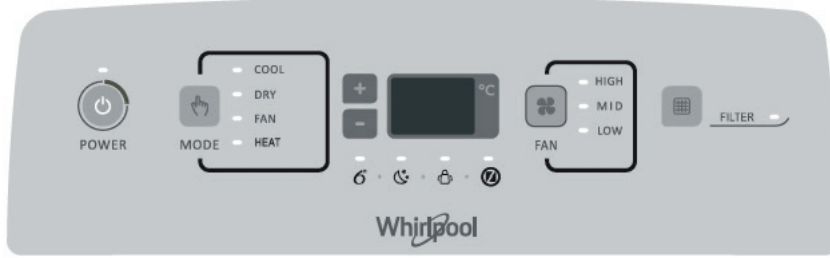
Laitte on varustettava merkinnällä, että se on otettu pois käytöstä ja että kylmäaine on tyhjennetty. Merkintään on lisättävä päivämäärä ja allekirjoitus. Varmista, että laitteessa on merkinnät sen sisältämästä syttyvästä kylmäaineesta.

15. Talteenotto

Kun järjestelmästä poistetaan kylmäaine joko huollon tai käytöstäpoiston suorittamista varten, on varmistettava, että kaikki kylmäaineet otetaan talteen turvallisesti. Kylmäainetta sylintereihin siirrettäessä on varmistettava, että toimenpiteeseen käytetään ainoastaan tilanteen vaatimia kylmäaineen talteenottoon sopivia sylintereitä. Varmista, että saatavilla on koko järjestelmän täyttömäärään riittävä määrä sylintereitä. Kaikkien käytettävien sylinterien tulee soveltua talteenotettavalle kylmäaineelle ja ne on merkittävä kyseistä kylmäainetta varten (esim. erityiset sylinterit kylmäaineen talteenottoa varten). Sylintereissä on oltava hyväkuntoiset paineenalennusventtiilit ja niihin liittyvät sulkuventtiilit. Tyhjä talteenottosylinterit on alipaineistettava ja jäähdytettävä ennen talteenottoa, mikäli mahdollista. Talteenottolaitteiston on oltava hyvässä kunnossa ja ohjeilla varustettu; sen tulee soveltua syttyvien kylmäaineiden talteenottamiseen. Lisäksi on käytettävissä oltava kalibroitu, hyväkuntoinen punnituskone. Letkuissa tulee olla vuodottomat liitoskohdat ja niiden tulee olla hyväkuntoiset. Ennen talteenottokoneen käyttöä on varmistettava, että se on hyvässä kunnossa, sen kunnossapito on suoritettu oikein ja että kaikki siihen liittyvät sähkökomponentit on eristetty siten, että syttymistä ei pääse tapahtumaan mahdollisen kylmäainevuodon sattuessa. Kysy valmistajalta epäselvissä tapauksissa. Talteenotettu kylmäaine palautetaan kylmäainetoimittajalle asianmukaisessa talteenottosylinterissä ja asianmukaisella jätteenkuljetusasiakirjalla varustettuna. Älä sekoita kylmäaineita talteenottoyksiköissä äläkä erityisesti sylintereissä. Jos poistetaan kompressoreita tai kompressorioiljyjä, varmista, että ne on tyhjennetty hyväksyttävälle tasolle, jotta varmistettaisiin, että syttyvää kylmäainetta ei jää voiteluaineeseen. Tyhjennysprosessi on suoritettava ennen kuin kompressorit palautetaan toimittajille. Kompressorin runkoa voidaan lämmittää vain sähköisesti prosessin nopeuttamiseksi. Öljyn tyhjentäminen järjestelmästä on suoritettava turvallisesti. Kun ilmastointilaitetta siirretään tai sijoitetaan uudelleen, käänny kokeneiden huoltoteknikkojen puoleen yksikön irrottamisen ja uudelleen asentamisen suorittamista varten. Älä sijoita mitään sähkötuotteita tai taloustavaraa sisä- tai ulkoyksikön alapuolelle. Yksiköstä tippuva lauhde saattaa kastella niitä vahingoittaen tavaroitasi tai aiheuttaen niihin toimintahäiriötä. Pidä tuuletusaukot esteettöminä. Laitetta tulee säilyttää paikassa, jossa on hyvä ilmanvaihto ja jossa huoneen koko vastaa

toimintaa varten ilmoitettua huonepinta-alaa. Laitetta tulee säilyttää tilassa, jossa ei ole jatkuvasti toimivia avoliekejä (esimerkiksi kaasua käyttäviä laitteita) ja syttymislähteitä (esimerkiksi toimivia sähkölämmittimiä). Uudelleen käytettäviä mekaanisia liittimiä ja puserrusliitoksia ei sallita.

Käyttöliittymä



Aloita ilmastointilaitteesi käyttäminen



POWER

1. Käynnistä tai sammuta laitteen toiminta painamalla virtapainiketta.



MODE

2. Paina toimintatavan painiketta, ja valitse toimintatavaksi, viilennys, kuivaus, puhallin tai lämmitys.



3. Aseta haluttu lämpötila painamalla lämpötilan säätöpainiketta.



FAN

4. Valitse haluamasti puhallinnopeus painamalla FAN-painiketta; tilat ovat järjestyksessä korkea, keskitaso tai matala.



Suodattimen palautus

1. Kun suodattimen palautuksen valo syttyy, irrota ilmansuodatin, puhdista se ja laita se paikalleen. Katso "Ilmansuodattimen puhdistaminen".
2. Paina ilmansuodattimen vaihdon jälkeen suodattimen painiketta ja päästä se.

HUOM.: Suodattimen valo syttyy palamaan puhaltimen 360 käyttötunnin jälkeen. Se palaa 180 tuntia tai kunnes suodattimen painiketta painetaan.

180 tunnin kuluttua se sammuu automaattisesti.

TÄRKEÄ HUOMAUTUS:

- * Kun ilmastointilaitte käynnistetään ensimmäistä kertaa verkkovirtaan kytkemisen jälkeen, se toimii 6th Sense -tilassa.
- * Ilmastointilaitteen näytöllä näkyy asetuslämpötila. Vain odotustilassa näytöllä näkyy ympäristön lämpötila.
- * Kun tilaa vaihdetaan ilmastointilaitteen käydessä, kompressorin pysähtymäaika on 3 – 5 minuutiksi ennen uudelleen käynnistymistä. Jos jotakin painiketta painetaan tänä aikana, kompressorin ei käynnisty uudelleen toisten 3 – 5 minuutin aikana.
- * Viilennys- ja kuivaustilassa kompressorin ja lauhduttimen puhallin pysähtyvät, kun huoneen lämpötila saavuttaa asetetun lämpötilan.
- * Vain puhallin -tilassa EI ole mahdollista asettaa lämpötilaa.
- * Lämmitystä EI ole käytettävissä vain viilennys -ilmastointilaitteessa.
- * Alla olevat toimintatilat voi asettaa vain kaukosäätimellä.

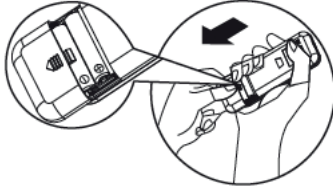


- * Sähkökatkoksen sattuessa ilmastointilaitte toimii virran palattua viimeksi asetetuilla asetuksilla.
- * Jos yksikköä käytetään UNLIKELY VERY HUMIDITY (ERITTÄIN KOSTEASSA) ympäristössä, vesi kerätään yksikön sisällä olevaan säiliöön. Ilmastointilaitte pysähtyy kun vesisäiliö on täynnä ja näyttöön tulee koodi "E5", joka ilmoittaa, että sisäastia on tyhjennettävä. Laitteen takana on muoviputki, siirrä laite turvalliseen paikkaan ja laske muoviputki alas veden tyhjennystä varten.

Kaukosäädin

Laita paristot kaukosäätimeen

1. Käytä tappia ja paina pariston kansi varovaisesti alas ja työnä nuolen suuntaan poistamista varten, kuvassa näytetyllä tavalla.
2. Laita koteloon 2 AAA-paristoa (1,5V). Varmista, että "+" ja "-" napaisuudet on sijoitettu oikein.
3. Sulje kaukosäätimen paristotilan kansi.



• Kaukosäätimen esiasetukset

Aina kun kaukosäätimeen vaihdetaan paristot, kaukosäädin esiasetuu lämpöpumpputilaan. Lämpöpumpun kaukosäätimellä voi ohjata myös vain viilennys -laitemalleja.

- Kaukosäädin toimii enintään 7 metrin etäisyydellä ilmastointilaitteesta.

Huomaa: noudata ilmastointilaitteen käyttöön tarkoitetun kaukosäätimen mukana toimitettuja ohjeita.

Painikkeiden toiminnan kuvaus

1. ON OFF -PAINIKE

Käynnistää ja/tai pysäyttää laitteen painamalla tätä painiketta.

2. MODE-PAINIKE (TOIMINTO)

Käytetään toimintatavan valitsemiseen.

3. FAN PAINIKE (PUHALTIMEN)

Käytetään puhaltimen nopeuden valitsemiseen järjestyksessä: auto, korkea, keskitaso tai matala.

4-5. TEMPERATURE PAINIKE (LÄMPÖTILA)

Käytetään huoneen lämpötilan valitsemiseen. Käytetään sekä ajastustilassa että reaaliaikaisen kellon ajan asettamiseen.

6. 6th SENSE-PAINIKE

Käynnistää tai pysäyttää 6th Sense -tilan, jossa lämpötila ja tuuletin nopeus määrittävät automaattisesti huonelämpötilan perusteella.

7. SWING-PAINIKE

Pysäyttää tai käynnistää säleikön vaakasuoran säädön ja asettaa halutun ilmavirran suunnan (ylös/alas).

8. SLEEP-PAINIKE

1) Lyhyt painallus asettaa tai keskeyttää unitilatoiminnon. Unitila voidaan asettaa viilennys-, lämmitys- tai kuivaustilassa, ja se tekee nukkumisympäristöstä miellyttävämmän.

2) Pitkä painallus: 3 sekunnin painallus sytyttää tai sammuttaa näytön valon.

9. AROUND U -PAINIKE

Aloittaa tai keskeyttää Around U -toiminnon. Tästä painikkeesta painamalla kaukosäädin välittää sitä ympäröivän huonelämpötilan sisätilan yksikölle, ja laite alkaa toimia tämän lämpötilan perusteella, jotta tuntisit olosi miellyttävämmäksi.

10. TIMER-PAINIKE

Käytetään ajastimen toiminnan asettamiseen tai peruuttamiseen.

Käytetään ajastimen toiminnan asettamiseen pois päältä tai tilan peruuttamiseen.

11. SILENT-PAINIKE

Aloittaa tai keskeyttää hiljaisen toiminnan. Silent-painikkeesta yksikkö alkaa toimia matalalla melutasolla, mikä saa aikaan miellyttävän huoneilmapiirin.

Huomaa: Äärimmäisissä ilmasto-oloissa on mahdollista huomata väliaikainen lievä melutason nousu, joka johtuu tarpeesta saavuttaa nopeasti miellyttävä lämpötila.

Kaukosäätimen näytön symbolit

Viilennyksen merkkivalo

Kuivauksen merkkivalo

Vain puhallin -merkkivalo

Lämmityksen merkkivalo

Puhaltimen automaattinen nopeus

Puhaltimen korkea nopeus

Puhaltimen keskitason nopeus

Puhaltimen matala nopeus

6th Sense -merkkivalo

Sleep -merkkivalo

Around U -merkkivalo

Silent-merkkivalo (hiljainen toiminta)

Signaalin lähetyksen merkkivalo

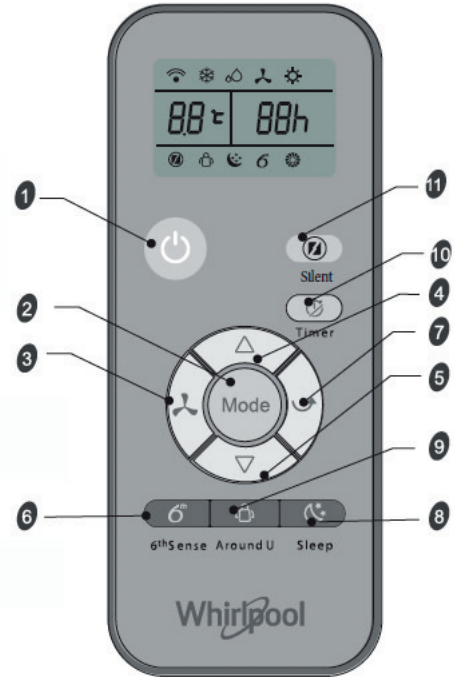
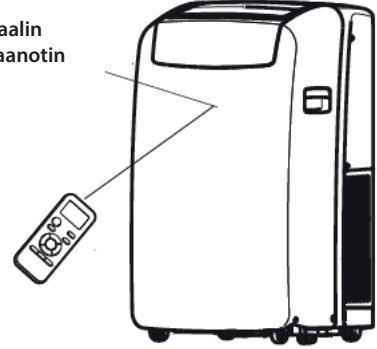
Asetetun ajastimen näyttö

Asetetun lämpötilan näyttö

Kaukosäätimen käyttö laitteen ohjaamiseen

- Laitetta ohjataan osoittamalla kaukosäätimellä sisätiloissa olevan yksikön vastaanottolaitetta, jotta voidaan varmistaa vastaanottoherkkyys.
- Kun kaukosäätimestä lähetetään viesti, symboli vilkkuu 1 sekunnin ajan. Laite antaa äänimerkin viestin saadessaan.

Signaalin vastaanotin



Huolto

Ilmastointilaitteen tyhjentäminen

(Kiinnitä tyhjennysletku lämmitystilassa tai yksikkö lopettaa toiminnan saavutettuaan varoitustason.)

1. Sammuta ilmastointilaitte painamalla virtapainiketta.
2. Irrota ilmastointilaitteen pistoke tai katkaise virta.
3. Vie laite varovasti ja vakaasti tyhjennyspaikkaan tai ulos veden tyhjentämistä varten. Älä siirrä yksikköä ennen kuin vesi on kokonaan tyhjennetty.
4. Poista toinen tyhjennystulppa ja tyhjennä vesi kokonaan.
5. Irrota päätyhjennysletku sen kiinnikkeestä. Irrota tyhjennysletkun tulppa päätyhjennysletkun päästä ja tyhjennä kaikki vesi.

HUOM.: Jos ilmastointilaitte varastoidaan käytön jälkeen, katso kohta "Varastoiminen käytön jälkeen".

6. Aseta tyhjennysletkun tulppa ja toinen tyhjennystulppa takaisin paikalleen.
7. Kiinnitä päätyhjennysletku sen kiinnikkeeseen.
8. Sijoita ilmastointilaitte paikalleen.
9. Työnnä ilmastointilaitteen pistoke pistorasiaan tai kytke virta.
10. Käynnistä ilmastointilaitte painamalla virtapainiketta.

Ilmansuodattimen puhdistaminen

1. Sammuta ilmastointilaitte painamalla virtapainiketta.
2. Avaa paneelin luukku ilmastointilaitteen takana ja irrota se.
3. Irrota ilmansuodatin suodatinpaneelin luukusta.
4. Puhdista suodatin pölynimurilla. Jos suodatin on hyvin likainen, pese se lämpimässä vedessä miedolla pesuaineella.

HUOM.: Älä pese suodatinta astianpesukoneessa äläkä käytä kemiallisia puhdistusaineita.

5. Anna suodattimen kuivaa ilmassa ennen sen asentamista takaisin, jotta voidaan taata suurin teho.
6. Kiinnitä ilmansuodatin takaisin suodatinpaneelin luukkuun.
7. Aseta suodatinpaneelin luukku paikalleen.
8. Käynnistä ilmastointilaitte painamalla virtapainiketta.

Ulkopuolen puhdistaminen

1. Irrota ilmastointilaitteen pistoke tai katkaise virta.
2. Poista ilmansuodatin ja puhdista se erikseen. Katso "Ilmansuodattimen puhdistaminen".
3. Pyyhi ilmansuodattimen ulkopinta pehmeällä, kostealla liinalla.
4. Työnnä ilmastointilaitteen pistoke pistorasiaan tai kytke virta.
5. Käynnistä ilmastointilaitte painamalla virtapainiketta.

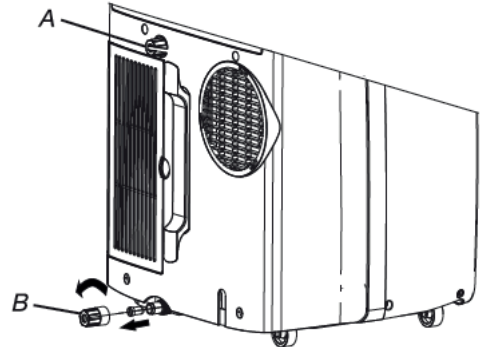
Paristojen hävittäminen

Luonnonvarojen säästämiseksi ja uusiokäytön edistämiseksi erottele paristot muusta jätteestä ja kierrätä ne paikallisen, ilmaisen lajittelujärjestelmän kautta.

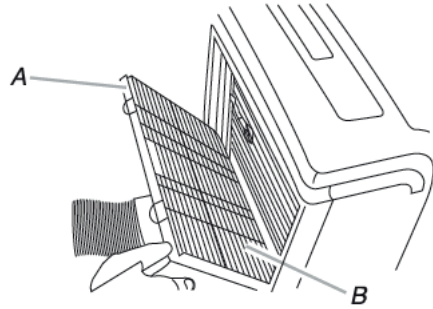
Ilmastointilaitteen tyhjentäminen (Lämmittävät mallit)

VAROITUS: Kiinnitä tyhjennysletku lämmitystilassa tai yksikkö lopettaa toiminnan veden saavutettua varoitustason.

1. Paljasta tyhjennysreiän C päätyhjennysnuppi.
2. Kiinnitä tyhjennysletku päätyhjennysletkuun. Varmista, että johtimessa ei ole vesivuotoja.
3. Aseta tyhjennysletkun toinen pää tyhjennyskohtaan/astiaan. Varmista, että tyhjennysletkun toinen pää on alemmalla tasolla kuin yksikköön liittyvä pää. Letku ei saa olla vääntynyt tai puristuksissa eikä lattialle saa valua vettä.



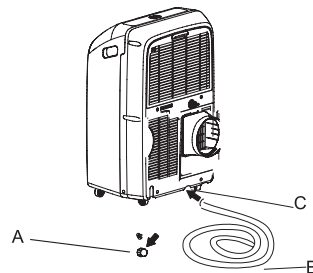
A. Toinen tyhjennystulppa
B. Tyhjennysletkun tulppa



A. Suodatinpaneelin luukku
B. Ilmansuodatin

Varastoiminen käytön jälkeen

1. Tyhjennä vesi (katso "Ilmastointilaitteen tyhjentäminen").
2. Käytä ilmastointilaitetta vain puhallin -tilassa noin 12 tunnin ajan sen kuivaamiseksi.
3. Kytke ilmastointilaitte irti sähköverkosta.
4. Irrota taipuisa poistoletku ja säilytä se ilmastointilaitteen kanssa puhtaassa, kuivassa tilassa. Katso "Asennusohjeet".
5. Irrota ikkunasarja ja säilytä se ilmastointilaitteen kanssa puhtaassa, kuivassa tilassa. Katso "Asennusohjeet".
6. Poista suodatin ja puhdista se. Katso "Ilmansuodattimen puhdistaminen".
7. Puhdista ilmastointilaitteen ulkopinta. Katso "Ulkopuolen puhdistaminen".
8. Asenna suodatin takaisin paikalleen.
9. Poista paristot ja säilytä kaukosäädin ilmastointilaitteen kanssa puhtaassa, kuivassa tilassa.



A. Päätyhjennysnuppi
B. Tyhjennysletku
C. Päätyhjennysreikä

Asennusohjeet

Työkalut ja osat

Kerää vaaditut työkalut ja osat ennen kuin aloitat asennuksen. Lue ohjeet, jotka on toimitettu lueteltujen työkalujen mukana ja noudata niitä.

1. Tarvittavat työkalut

- Ristipääruuvitaltta
- Saha
- Akkuporakone ja 1/8" terä
- Sakset
- Lyijykynä

2. Toimitetut osat

Yhtiö toimittaa vain yhden sarjan yksittäisen tilan ilmastointilaitteen asentamista varten. Katso "Yksittäisen tilan ilmastointilaitteen asentaminen."

Paikan vaatimukset

HUOMAUTUKSIA:

- Taipuisa poistoletkun ansiosta ilmastointilaitte voidaan sijoittaa 23 1/2" – 67" (60 cm – 170 cm) etäisyydelle ikkunasta tai ovesta.
Lisälämmittimellä varustettua laitetta on pidettävä vähintään 100 cm:n etäisyydellä tulenarasta pinnasta.
Laitteen asentamisen, käytön ja varastoinnin tulee tapahtua huoneessa, jonka lattiapinta-ala on yli 12 m² ja huonekorkeus yli 2,2 m.
Yksittäisen tilan ilmastointilaitteet on suunniteltu tilan osaluokkien lisäviilentämiseen.
- Oikean ilmanvaihdon takaamiseksi pidä vaadittu etäisyys paluuilman ulostulosta seinään tai muihin esteisiin, eli vähintään 23 1/2" (60 cm).
- Älä tuki ilman ulostuloa.
- Maadoitettuun pistorasiaan on oltava helppo pääsy.

Sähkövaatimukset

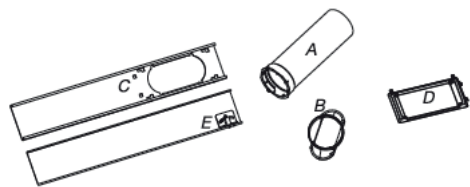
- Yksittäisen tilan ilmastointilaitte tulisi liittää maadoitettuun pistorasiaan 220-240V / 50Hz, sulake 20 A.
- On suositeltavaa käyttää viiveellä toimivaa sulaketta tai suojakytintä.
- Kaikki johdotukset on suoritettava paikallisten ja kansallisten sähköturvallisuutta koskevien määräysten mukaisesti; asennukset on suoritettava pätevän asentajan toimesta. Jos sinulla on kysyttävää, ota yhteyttä pätevään sähköasentajaan.

Virtajohdon käyttäminen:

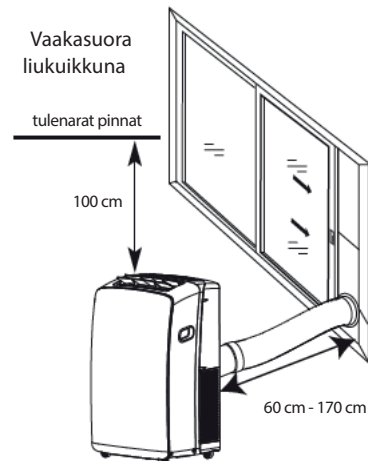
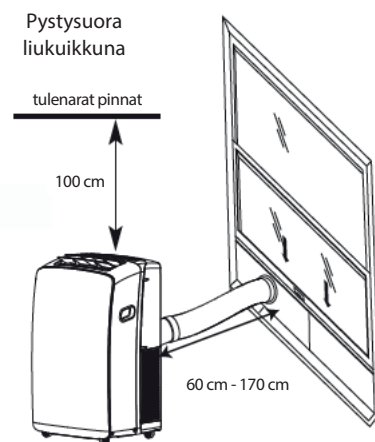
Laita virtajohdon pistoke maadoitettuun pistorasiaan.

HUOMAUTUKSIA:

- Vahingoittunut virtajohto täytyy vaihtaa uuteen, tuotteen valmistajan toimittamaan johtoon. Sitä ei saa korjata.
- Viilennyksen käyttölämpötila 21 °C – 35 °C
Lämmityksen käyttölämpötila 7°C-27°C



- A. Taipuisa poistoletku
- B. Ikkunan poistoaukon sovitin
- C. Ulompi liukuosa
- D. Sadesuoja
- E. Sisempi liukuosa



Lisätietoja asennuksesta on ladattavissa osoitteesta: docs.whirlpool.eu

Asennusohjeet

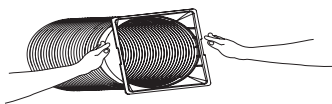
Ilmastointilaitteen pakkauksen purkaminen

Poista pakkausmateriaalit

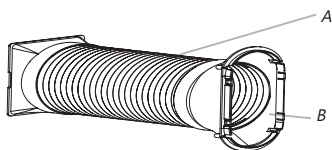
- Poista ja hävitä/kierrätä pakkausmateriaalit. Poista teipit ja liiman jäänteet ilmastointilaitteen pinnoilta ennen kuin käynnistät sen. Hiero sormilla pieni määrä nestemäistä astianpesuainetta tarran päälle. Pyyhi lämpimällä vedellä ja kuivaa.
- Älä käytä teräviä esineitä äläkä hiero poistettavaan teippiin tai liimaan spriitä, syttyviä nesteitä tai hankaavia puhdistusaineita.
- Nämä tuotteet saattavat vahingoittaa ilmastointilaitteesi pintaa.
- Käsittele ilmastointilaitetta hellävaroen.

Poistoletkun ja sovittimen asentaminen

1. Kuljeta ilmastointilaitte haluttuun paikkaan. Katso "Paikan vaatimukset"
2. Kiinnitä kytkentäsovite taipuisaan poistoletkuun. Käännä vastapäivään kunnes se asettuu tukevasti paikalleen.

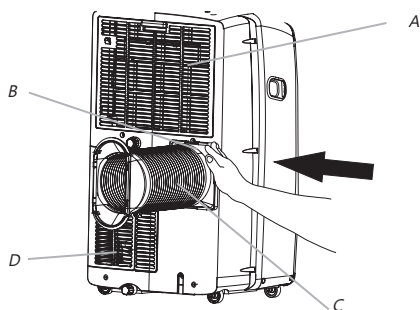


3. Kiinnitä ikkunan poistoaukon sovitin taipuisaan poistoletkuun. Käännä vastapäivään kunnes se asettuu tukevasti paikalleen.



- A. Taipuisa poistoletku
B. Ikkunan poistoaukon sovitin

4. Laita kytkentäsovite ilmastointilaitteen takana olevaan aukkoon.
5. Liu'uta alaspäin letkun kiinnittämiseksi paikalleen.



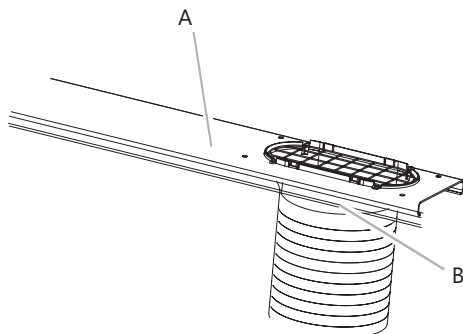
- A. Haihduttimen ilmanotto
B. Kytchentäsovite
C. Taipuisa poistoletku
D. Lauhduttimen ilmanotto

Asennusohjeet

Asentaminen ikkunaan

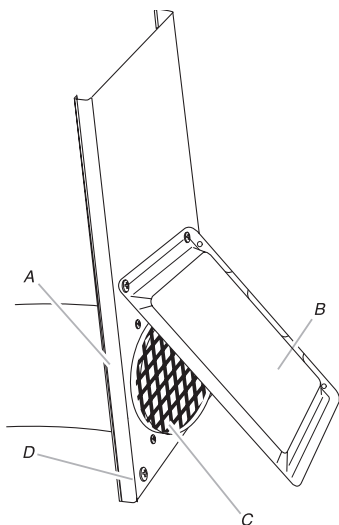
Ikkuna-asennuspakkaus on suunniteltu siten, että se sopii useimpiin pysty- ja vaakasuuntaisiin ikkunoihin. Kuljeta ilmastointilaitte haluttuun paikkaan. Katso "Paikan vaatimukset."

1. Laita ikkunan poistoaukon sovitin ikkuna-asennuspakkauksen aukkoon.

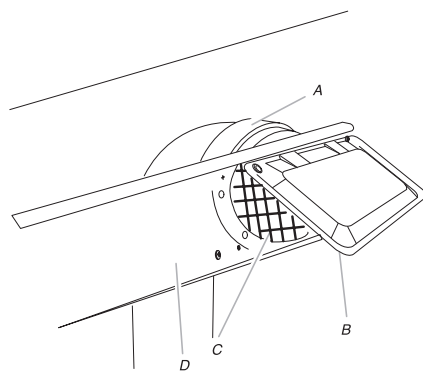


A. Ikkuna-asennuspakkaus
B. Ikkunan poistoaukon sovitin

2. Kiinnitä sadesuoja kahdella tiivisteruuvilla ja muttereilla, jotka irrotettiin aiemmin.



A. Ikkunan poistoaukon sovitin
B. Sadesuoja
C. Poistokohdan ritilä
D. Ikkuna-asennuspakkaus



A. Ikkunan poistoaukon sovitin
B. Sadesuoja
C. Poistokohdan ritilä
D. Ikkuna-asennuspakkaus

HUOM.: Ikkuna-asennuspakkauksen reiät on sijoitettu sadesuojaa varten sekä pysty- että vaakasuuntaisiin asennuksiin.

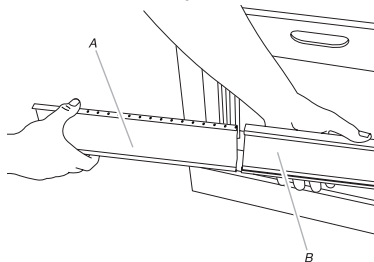
3. Avaa ikkuna.

4. Mittaa ikkuna-aukko.

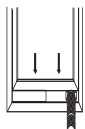
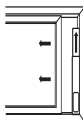
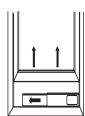
• Jos ikkuna-aukko on liian kapea ikkuna-asennuspakkaukselle, irrota siitä sisempi liukuosa.

Asennusohjeet

- Leikkaa sisempi liukuosa sahalalla ikkuna-aukkoon sopivaksi.
- Liu'uta sisempi liukuosa ikkuna-asennuspakkauksen ulompaan liukuosaan.



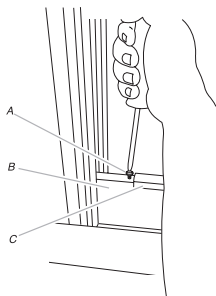
A. Sisempi liukuosa
B. Ulompi liukuosa



5. Sijoita ikkuna-asennuspakkaus ikkunaan levittäen sitä siten, että se sopii ikkunan leveyteen. Varmista, että sadesuoja on ikkunan ulkopuolella.

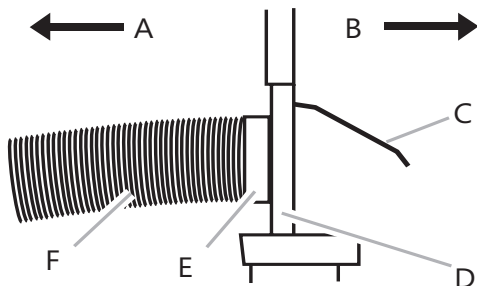
HUOM.: Sivusaranoiduissa ikkunoissa ikkuna-asennuspakkaus voidaan asentaa pystysuuntaisesti siten, että ikkuna-asennuspakkauksen avautuva puoli on alhaalla.

6. Laita 1/2" ruuvi (kuuluu toimitukseen) sisemmän liukuosan reikään, joka on lähinnä ikkuna-asennuspakkauksen ulomman liukuosan päätä.



A. 1/2" ruuvi (kuuluu toimitukseen)
B. Sisempi liukuosa
C. Ulompi liukuosa

7. Sulje ikkuna ikkuna-asennuspakkausta vasten asennuksen varmistamista varten.

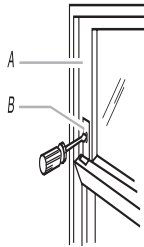


- A. Yksittäisen tilan ilmastointilaitteeseen
B. Ulos
C. Sadesuoja
D. Ikkuna-asennuspakkaus
E. Ikkunan poistoaukon sovitin
F. Taipuisa poistoletku

Asennusohjeet

Asennuksen vieminen loppuun

1. Laita ikkunan kiinnitin alaikkunan yläosaan ja ikkunan ylemmää puitetta vasten.
2. Poraava alkureikä $\frac{8}{8}$ "-poranterällä kiinnittimen reiän läpi.
3. Kiinnitä kiinnitin ikkunan puitteeseen $\frac{3}{4}$ "-ruuvilla, jotta ikkuna pysyisi paikallaan.



- A. Yläikkunan puite
B. Ikkunan kiinnitin

4. Laita vaahtotiiviste alaikkunan puitteen yläosaan taakse ja yläikkunan lasia vasten.



- A. Alaikkunan puitteen yläosa
B. Vaahtotiiviste

Vianetsintä

Toiminnassa ilmenevät ongelmat johtuvat usein vähäpätöisistä seikoista; tutustu seuraavaan taulukkoon ennen kuin otat yhteyttä huoltoon. Näin voit säästää aikaa ja tarpeettomia kuluja.

Vika	Selvitys
Ilmastointilaitte ei toimi	<ul style="list-style-type: none">Virtajohtoa ei ole kytketty pistorasiaan. Kytke se maadoitettuun pistorasiaan. Katso "Sähkövaatimukset".Kodin sulake on palanut tai suojakytkin lauennut. Vaihda sulake tai palauta suojakytkin. Katso "Sähkövaatimukset".Virtapainiketta ei ole painettu. Paina virtapainiketta.Paikallisessa verkossa on katkos. Odota, että virta palaa.On käytetty kapasiteetiltaan vääränkokoista viiveellä laukeavaa sulaketta tai suojakytkintä. Vaihda oikeanlainen viiveellä laukeava sulake tai suojakytkin. Katso "Sähkövaatimukset".
Ilmastointilaitte polttaa sulakkeet tai laukaisee suojakytkimet	<ul style="list-style-type: none">Samassa piirissä on liian monta laitetta. Kytke irti tai siirrä laitteita, jotka jakavat saman piirin.Yrität käynnistää ilmastointilaitteen liian pian sen sammuttamisen jälkeen. Odota ainakin 3 minuuttia laitteen sammuttamisen jälkeen ennen kuin yrität käynnistää sen uudelleen.Olet vaihtanut toimintoa. Odota ainakin 3 minuuttia laitteen sammuttamisen jälkeen ennen kuin yrität käynnistää sen uudelleen.
Ilmastointilaitte näyttää toimivan liikaa	<ul style="list-style-type: none">Onko ovi tai ikkuna auki? Pidä ovet ja ikkunat kiinni.Viilennystilassa: Ilmastointilaitte on täydessä tilassa tai tilassa on lämmittäviä laitteita. Käytä ilmanpoistopuhaltimia ruoanlaiton tai peseytymisen aikana ja vältä lämpöä tuottavien laitteiden käyttämistä päivän kuumimpien tuntien aikana. Yksittäisen tilan ilmastointilaitteet on suunniteltu tilan osa-alueiden lisäviilentämiseen. Viilennettävän tilan koosta riippuen voi olla mahdollista, että tarvitaan tehokkaampi ilmastointilaitte.Lämmitystilassa: ilmastointilaitte on hyvin viileässä tilassa. Yksittäisen tilan ilmastointilaitteet on suunniteltu tilan osa-alueiden lisälämmittämiseen. Lämmitettävän tilan koosta riippuen voi olla mahdollista, että tarvitaan tehokkaampi ilmastointilaitte.
Ilmastointilaitte toimii vain lyhyen aikaa, mutta tila ei ole viileä tai lämmin	<ul style="list-style-type: none">Asetettu lämpötila on lähellä huoneen lämpötilaa. Laske tai nosta asetettua lämpötilaa. Katso Toimintatavan kuvaus.
Virhekoodin näyttö	<ul style="list-style-type: none">Jos yksikössä näkyy virhekoodi E5, vesiastia on täynnä ja vesi täytyy tyhjentää, katso "Ilmastointilaitteen tyhjentäminen". Tyhjentämisen jälkeen laitetta voi käyttää.Jos yksikössä näkyy virhekoodi E1/E2/E3/E6/E7/EA, ota yhteyttä asiakaspalveluun.
Ilmastointilaitte toimii, mutta se ei viilennä/ lämmitä	<ul style="list-style-type: none">Suodatin on likainen tai roskien tukkima. Puhdista suodatin.Ilman ulostulo on tukossa. Puhdista ilman ulostulo.Asetuslämpötila ei ole sopiva. Viilennystilassa: asetettu lämpötila on liian korkea. Laske asetettua lämpötilaa. Lämmitystilassa: asetettu lämpötila on liian matala. Nosta asetettua lämpötilaa
Ilmastointilaitte käynnistyy ja pysähtyy liian usein	<ul style="list-style-type: none">Ilmastointilaitteen koko ei vastaa huoneen kokoa. Tarkasta ilmastointilaitteen viilennys-/lämmityskapasiteetti. Yksittäisen tilan ilmastointilaitteet on suunniteltu tilan osa-alueiden lisälämmittämiseen/-viilentämiseen.Suodatin on likainen tai roskien tukkima. Puhdista suodatin.Viilennystilassa huoneessa on liikaa lämpöä tai kosteutta (ruoanlaitto avoimissa astioissa, suihku, jne.). Käytä puhallinta lämmön ja kosteuden poistamiseen tilasta. Koeta olla käyttämättä lämpöä tuottavia laitteita päivän kuumimpien tuntien aikana. Lämmitystilassa ympäristön lämpötila on liian korkea. Älä käytä ilmastointilaitetta kun ympäristön lämpötila on liian korkea.Säleiköt ovat tukossa. Asenna ilmastointilaitte paikkaan, jossa verhot, ikkunaluukut, huonekalut tms. eivät peitä säleikköjä.Ulkolämpötila on alle 18°C. Älä yritä käyttää ilmastointilaitetta viilennystilassa kun ulkolämpötila on alle 18 °C.

Huomaa: Jos ongelmia esiintyy edelleen, sammuta laite ja irrota virtakytkentä. Ota sitten yhteyttä lähimpään valtuutettuun Whirlpool- huoltoliikkeeseen . Älä yritä liikuttaa, korjata, purkaa tai muokata laitetta itse .

VALTUUTETTU HUOLTOLIIKE

Ennen kuin otat yhteyttä asiakaspalveluun:

1. Yritä ratkaista ongelma itse kohdan "Vianetsintä" neuvojen avulla.
2. Kytke laite pois toiminnasta ja uudelleen toimintaan ja tarkista, onko häiriö poistunut.

Jos häiriö ei poistu edellä kuvattujen ohjeiden avulla, ota yhteys asiakaspalveluun.

Anna seuraavat tiedot:

- lyhyt häiriön kuvaus
- ilmastointilaitteen tarkka malli
- huoltokoodi (numero, joka on sijoitettu sisäyksikön sivussa tai pohjassa olevaan huoltotarraan, sanan Service alle).
- Huoltokoodi on merkitty myös takuukorttiin
- täydellinen osoitteesi,
- puhelinnumerosi.

Jos laite tarvitsee korjausta, ota yhteys **asiakaspalveluun** (näin varmistat alkuperäisten varaosien käytön ja asianmukaisen korjauksen). Tässä yhteydessä on esitettävä alkuperäinen kuitti. **Ellei näitä ohjeita noudateta, laitteen turvallisuus ja laatu voivat vaarantua.**

SERVICE 0000 000 00000

