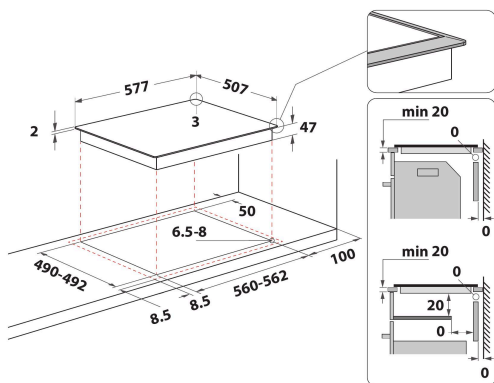


HR 642 X CM

12NC: F104301

GTIN (EAN) kood: 8050147043011

Hotpoint



PÕHIOMADUSED

Tootegrupp	Pliidiplaat
Konstruktiooni tüüp	Integreeritav
Juhtimistüüp	Elektroniline
Juhtsätete tüüp	-
Gaasipõletite arv	0
Elektriliste keedualade arv	4
Kuumutusplaatide arv	0
Kiirgusplaatide arv	4
Halogeenplaatide arv	0
Induktsioonplaatide arv	0
Elektriliste soojendustsoomide arv	0
Juhtpaneeli asukoht	Ees
Peamine pinnamaterjal	Keraamiline klaas
Toote põhivärv	Must
Elektriühenduse võimsus (W)	4700
Gaasiühenduse võimsus (W)	0
Gaasi tüüp	Ei ole kohaldatav
Voolutugevus (A)	20
Pinge (V)	220-240/380-415
Sagedus (Hz)	50/60
Toitejuhtme pikkus (cm)	0
Pistiku tüüp	Ei
Gaasiühendus	Ei ole kohaldatav
Toote laius	580
Toote kõrgus	46
Toote sügavus	510
Orva min. kõrgus	42
Orva min. laius	560
Orva sügavus	490
Netokaal (kg)	8
Automaatprogrammid	Ei

TEHNILISED OMADUSED

Toitetähis	Jah
Tähiste arv	4
Reguleerimistüüp	Kiirgus
Kaane tüüp	Ilma
Jääksoojuse tähis	Separate
Toitelüliti	Jah
Ohutusseade	-
Taimer	Jah

ENERGIAMÄRGIS

Sisendvõimsus

Elektriline