

MINDENNAPI HASZNÁLATI ÚTMUTATÓ



KÖSZÖNJÜK, HOGY A WHIRLPOOL TERMÉKÉT VÁLASZTotta! Teljes körű támogatásért kérjük, regisztrálja termékét honlapunkon: www.whirlpool.eu/register

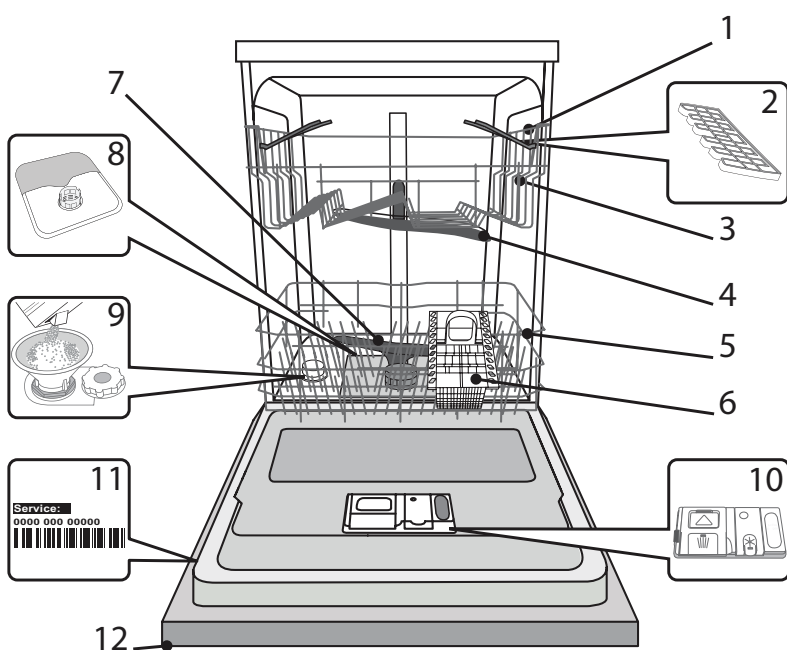


A Biztonsági útmutatót és a Használati és kezelési útmutatót letöltheti honlapunkról: docs.whirlpool.eu illetve kérjük, hogy kövesse a füzet hátulján levő útmutatásokat.

A termék használata előtt figyelmesen olvassa el az Egészségvédelmi és biztonsági útmutatót!

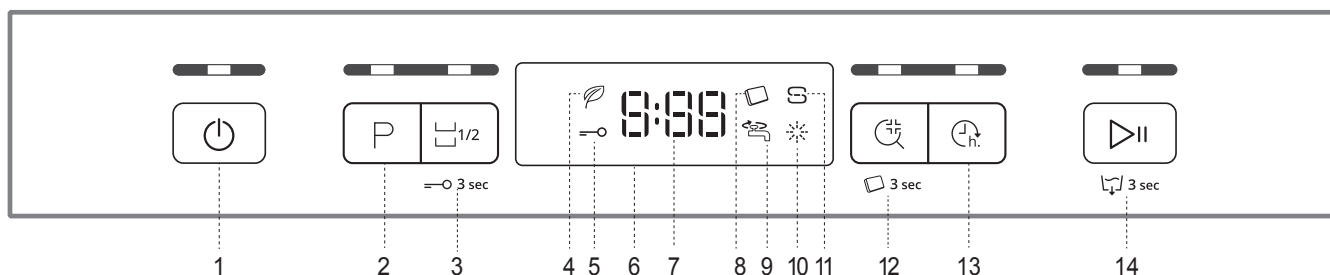
A TERMÉK BEMUTATÁSA

KÉSZÜLÉK



1. Felső kosár
2. Lehajtható polcok
3. Felső kosár magasságbeállítója
4. Felső permetezőkar
5. Alsó kosár
6. Evőeszközkosár
7. Alsó permetezőkar
8. Szűrőegység
9. Sótartály
10. Mosogatószer- és öblítőszer-adagoló
11. Adattábla
12. Kezelőpanel

KEZELŐPANEL



1. Be/Ki/Újrarendítés gomb és jelzőfény
2. Programválasztó gomb és jelzőfény
3. Fél töltet gomb és jelzőfény / Gombzár
4. Öko program jelzőfénye
5. Gombzár jelzőfénye
6. Kijelző
7. Program száma és a hátralévő idő jelzése
8. Tabletta (Tab) jelzőfény
9. Elzárt vízcsap jelzőfény
10. Öblítőszer utántöltése jelzőfény
11. Só utántöltése jelzőfény
12. Fertőtlenítő öblítés gomb és jelzőfény / Tabletta (Tab)
13. Késletetés gomb és jelzőfény
14. Start/Szünet gomb és jelzőfény / Leeresztés

ELSŐ HASZNÁLAT SÓ, ÖBLÍTŐSZER ÉS MOSOGATÓSZER


TANÁCSOK AZ ELSŐ HASZNÁLATHOZ

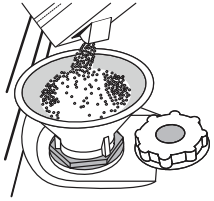
Az üzembe helyezés után távolítsa el az ütközőket a kosarokról és a rugalmas rögzítőelemeket a felső kosárról.

A SÓTARTÁLY FELTÖLTÉSE

Só használatával elkerülhető, hogy VÍZKŐ képződjön az edényeken és a gép funkcionális alkatrészein.

- Fontos, hogy a sótartály soha ne legyen üres.
- Fontos, hogy a vízkeménység be legyen állítva.

A sótartály a mosogatógép alsó részén található (lásd PROGRAMOK ISMERTETÉSE), és akkor kell feltölteni, amikor a kezelőpanelen a **SÓ UTÁNTÖLTÉSE** jelzőfény  kigyullad.



1. Vegye ki az alsó kosarat, és csavarja ki a tartály kupakját (az óramutató járásával ellentétes irányba).
2. Csak a legelső használatkor: tölts fel vízzel a sótartályt!
3. Helyezze be a tölcsejt (lásd az ábrát), és tölts fel teljesen a sótartályt (ehhez kb. 1 kg só szükséges). Előfordulhat, hogy egy kevés víz kifolyik a rekeszből.
4. Vegye ki a tölcsejt, és törölje le az esetlegesen kiszóródott sót a nyílás környékéről.

Zárja vissza szorosan a kupakot úgy, hogy a mosogatási program során ne kerülhessen mosogatószer a tartályba (ellenkező esetben a vízlágyító helyrehozhatatlanul károsodhat).

Ha esedékes a só hozzáadása, mindenképpen el kell végezni az eljárást a mosogatási ciklus megkezdése előtt.

A VÍZKEMÉNYSÉG BEÁLLÍTÁSA

A vízlágyító akkor működik tökéletesen, ha a vízkeménységet a lakóhelyén elérhető víz tényleges keménysége alapján állítja be. Ezzel kapcsolatban érdeklődjön a helyi vízműveknél.

A gyári beállítás a közepes (3) vízkeménység.

- Kapcsolja be a készüléket a **BE/KI** gombbal.
- Kapcsolja ki a készüléket a **BE/KI** gombbal.
- Nyomja meg és tartsa lenyomva a **START/SZÜNET** gombot 5 másodpercig, amíg sípolás nem hallatszik.
- Kapcsolja be a készüléket a **BE/KI** gombbal.
- Villogni kezd az aktuálisan kiválasztott szintet jelző szám és a só-töltet jelző fény.
- Nyomja meg a **P** gombot a kívánt keménységi szint kiválasztásához (lásd VÍZKEMÉNYSÉGI TÁBLÁZAT).

Víz keménységi táblázat			
Szint		°dH Német rendszer	°fH Francia rendszer
1	Lágy	0 - 6	0 - 10
2	Közepes	7 - 11	11 - 20
3	Átlagos	12 - 17	21 - 30
4	Kemény	18 - 34	31 - 60
5	Nagyon kemény	35 - 50	61 - 90

- Kapcsolja ki a készüléket a **BE/KI** gombbal.

A beállítás megtörtént.


Ezután edények nélkül futtasson le egy programot.

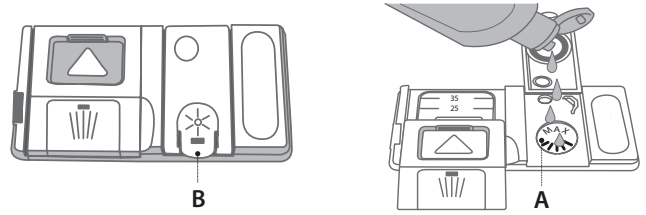
Kizárólag mosogatógépekhez készült só használjon.

Miután sónt öntött a készülékbe, a „SÓ UTÁNTÖLTÉSE” jelzőfény kialszik.

Ha nem tölti fel a sótartályt, a vízlágyító és a fűtőelem károsodhat.

AZ ÖBLÍTŐSZER-ADAGOLÓ FELTÖLTÉSE

Az öblítőszerral könnyebben SZÁRADNAK az edények. Az öblítőszert adagoló **A** akkor kell feltölteni, ha az **ÖBLÍTŐSZER UTÁNTÖLTÉSE** jelzőfény  világít a kezelőpanelen.



1. Nyissa ki az adagolót **B** úgy, hogy a fedélen lévő fület lenyomja, majd felfelé húzza.
2. Óvatosan öntse be az öblítőszert. Ne lépje túl a tartályban jelölt maximális mennyiséget (110 ml), és ne öntse ki a folyadékot. Ha ez mégis megtörténik, azonnal törölje fel a kiömlött folyadékot egy száraz ruhával.
3. Csukja vissza a fedelet: ehhez nyomja le, amíg kattanás nem hallatszik. **SOHA ne öntse az öblítőszert közvetlenül a mosogatóterbe.**

AZ ÖBLÍTŐSZER ADAGOLÁSA

Ha nem elégedett a szárítási eredménnyel, módosítsa a használt öblítőszert mennyiségét.

- Kapcsolja be a mosogatógépet a **BE/KI** gombbal.
- Kapcsolja ki a készüléket a **BE/KI** gombbal.
- Nyomja meg háromszor a **START/SZÜNET** gombot, ekkor sípolás hallatszik.
- Kapcsolja be a készüléket a **BE/KI** gombbal.
- Az aktuálisan kiválasztott szintet jelző szám és az öblítőszert jelzőfénye villog.
- Az adagolandó öblítőszert mennyiségét jelző szint beállításához nyomja meg a **P** gombot.
- Kapcsolja ki a készüléket a **BE/KI** gombbal.

A beállítás megtörtént.

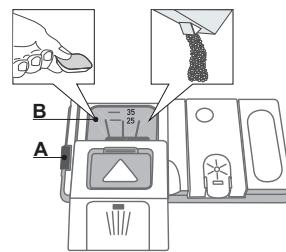
Ha az öblítőszert szintjét 1 állítja (ÖKO), a készülék nem adagol öblítőszert. Az **ÖBLÍTŐSZER UTÁNTÖLTÉSE** jelzőfény nem fog kigyulladni, amikor kifogy az öblítőszert.

A mosogatógép típusától függően legfeljebb 5 szint állítható be. A gyári beállítás a modelltől függ – az adott készüléken történő meghatározáshoz kövesse a fenti utasításokat.

- Ha kékes csíkok jelennek meg az edényeken, alacsony értéket állítson be (2-3).
- Ha vízcseppek vagy vízkő látható az edényeken, magas értéket állítson be (4-5).

A MOSOGATÓSZER-ADAGOLÓ FELTÖLTÉSE

A mosogatószert adagoló nyitására használja az **A** eszközt. A mosogatószert kizárólag a száraz **B** adagolóba önthető. Az előmosogatóshoz használt mosogatószert közvetlenül a mosogatóterbe helyezze.



1. A mosogatószert kimérésekor a helyes mennyiség meghatározását az eddigi információk alapján végezze. A mosogatószert adagoló (**B**) belsejében elhelyezett jelzések segítenek a megfelelő mennyiség meghatározásában.
2. Törölje le a kiömlött mosogatószert az adagoló széléről, majd zárja vissza a fedelet kattanásig.
3. Zárja vissza a mosogatószert adagoló fedelét: húzza felfelé, amíg a zárszerkezet rögzül.

A mosogatószert adagoló automatikusan kinyílik, amikor a program az adott szakaszba ér.

Kombinált mosogatószert használatakor javasoljuk, hogy nyomja meg a **TABLETTA** gombot. Ezzel a program úgy módosul, hogy a legjobb mosogatási és szárítási eredményt nyújtja.

PROGRAMTÁBLÁZAT

Program	Szárítási fázis	Választható beállítások *)	Mosogató-szer tartály		A mosogatási program időtartama (óra:perc)**)	Vízfogyasztás (liter/ciklus)	Energiafogyasztás (kWh/ciklus)
			Kád	B			
1. Öko ECO 50°	✓		✓	✓	3:20	12	1,04
2. Intenzív 65°	✓		-	✓	2:30	15	1,50
3. Normál 55°	✓		-	✓	2:00	15	1,35
4. 30 perces Gyorsmosogatás 50°	-		-	✓	0:30	8,5	0,50
5. Előmosogatás -	-		-	-	0:10	4,5	0,01

Az ÖKO program adatainak mérése laboratóriumi körülmények között, az EN 50242 európai szabvány előírásainak megfelelően történt. Megjegyzés a vizsgálat laboratóriumok számára: az EN összehasonlító vizsgálatának körülményeivel kapcsolatos információkért írjon a következő címre: dw_test_support@whirlpool.com. Az edények előkezelése egyik programnál sem szükséges.

*) Nem minden opció használható egyszerre.

***) A program kijelzőn látható vagy útmutatóban jelzett időtartama becslött érték, amely szabványos feltételek esetén érvényes. A tényleges időtartam számos tényezőtől függ, mint például a belépő víz hőmérsékletétől és nyomásától, a helyiség hőmérsékletétől, a mosogatószer mennyiségétől, az edények mennyiségétől és típusától, a súlyelosztástól, a kiválasztott kiegészítő funkcióktól és az érzékelő kalibrációjától. Az érzékelő kalibrációja akár 20 perccel is növelheti a program hosszát. Fogyasztás készenléti üzemmódban: Fogyasztás bekapcsolt állapotban: 5 W - Fogyasztás kikapcsolt állapotban: 0,5 W

A PROGRAMOK BEMUTATÁSA

Utasítások a mosogatási ciklus kiválasztásához.

ÖKO

Normál mértékben szennyezett edényekhez használható. Átlagosan szennyezett edényekhez használatos program, amely az összesített energia- és vízfogyasztás szempontjából a leghatékonyabb.

INTENZÍV

Erősen szennyezett edényekhez ajánlott program, amely különösen serpenyőkhöz és sütőedényekhez ideális (kényes edényekhez nem használható).

NORMÁL

Különbéle szennyeződésekhez. Normál szennyezettségű edényekhez, melyeken rászáradt ételmaradék található.

30 PERCES GYORSMOSOGATÁS

Program az enyhén szennyezett edényekhez, amelyeken nincs rászáradt ételmaradék.

ELŐMOSOGATÁS

Az edények frissítéséhez, amennyiben azokat később szeretné elmosogatni. Ehhez a programhoz nem kell mosogatószert használni.

Megjegyzések:

Ne feledje, hogy a gyorsabb programok inkább enyhén szennyezett edényekhez valók („1 órás mosogatás és szárítás” és „30 perces Gyorsmosogatás”). **A fogyasztás tovább csökkenthető, ha a mosogatógépet mindig teljes töltettel indítja el.**

OPCIÓK ÉS FUNKCIÓK

Az OPCIÓK kiválasztásához nyomja meg a megfelelő gombot (lásd: KEZELŐPANEL).

Ha valamely opció nem kompatibilis a kiválasztott programmal (lásd: PROGRAMOK TÁBLÁZATA), a megfelelő LED háromszor gyorsan felvillan, és sípoló hangjelzések hallhatók. Az opció nem aktív.

FÉL TÖLTET

Ha nincs sok mosatlan edény, vizet, áramot és mosogatószert takaríthat meg úgy, hogy fél töltettel indítja el a ciklust. Válassza ki a programot, és nyomja meg a FÉL TÖLTET gombot. Kigyullad a jelzőfény. A beállítás kikapcsolásához nyomja meg a FÉL TÖLTET gombot.

Ne feledje felére csökkenteni a mosogatószer mennyiségét.

FERTŐTLENÍTŐ ÖBLÍTÉS

Ez az opció az elmosogatott edények fertőtlenítésére használható.

Növeli az utolsó öblítés hőmérsékletét, és antibakteriális mosogatószel egészíti ki a kiválasztott programot. Válassza ki a mosogatósi programot, és nyomja meg a FERTŐTLENÍTŐ ÖBLÍTÉS gombot. Kigyullad a jelzőfény. A beállítás törléséhez nyomja meg ismét a gombot. Ideális edények és cumisüveg mosogatásához. A baktériumok elpusztítása érdekében a mosogatógép ajtaját a program teljes időtartama alatt zárva kell tartani. Ha az ajtót kinyitják, a jelzőfény villogni kezd.

VIGYÁZAT! A ciklus végén az edények és tányérok rendkívül forróak lehetnek.

GOMBZÁR

A GOMBZÁR funkció bekapcsolásához nyomja meg hosszan (3 másodpercig) a FÉL TÖLTET gombot. A GOMBZÁR funkció a BE/KI gomb kivételével lezárja a kezelőpanelt. A GOMBZÁR kikapcsolásához nyomja meg ismét hosszan a gombot.

A VÍZCSAP EL VAN ZÁRVA - figyelmeztetés

A figyelmeztetés villog, ha nincs belépő víz, vagy el van zárva a vízcsap.

KÉSLELTETÉS

A program kezdete **0,5–24** órával késleltethető.

1. Válassza ki a programot és a tetszőleges opciókat. A program indításának késleltetéséhez nyomja meg (többször) a KÉSLELTETÉS gombot. 30 perc és 24 óra közötti időtartam állítható be. A gomb minden egyes megnyomására a késleltetett indítás 4 óránál kisebb beállítás esetén 30 perccel, 12 óránál kisebb beállítás esetén 1 órával, 12 óránál nagyobb beállítás esetén pedig 4 órával későbbre kerül. Ha elérte a 24 órát, a gomb újabb megnyomásakor a késleltetett indítás kikapcsol.

2. Nyomja meg a START/SZÜNET gombot. Az időzítő elkezd a visszaszámlálást.

3. A beállított idő leteltekor kialszik a jelzőfény, és automatikusan elindul a program.

Ha a visszaszámlálás alatt ismét megnyomja a START/SZÜNET gombot, a KÉSLELTETÉS beállítás törlődik, és automatikusan elindul a kiválasztott program.

A KÉSLELTETÉS funkció nem állítható be, ha a program már fut.

TABLETTA

Ezzel a beállítással a használt mosogatószer típusának megfelelően optimalizálható a program hatékonysága. Ha tablettá formájában kombinált (öblítőt, sót és mosogatószert egyaránt tartalmazó) mosogatószert használ, nyomja meg és tartsa lenyomva a FERTŐTLENÍTŐ ÖBLÍTÉS gombot 3 másodpercig (kigyullad a megfelelő szimbólum).

Ha mosogatóport vagy folyékony mosogatószert használ, ezt az opciót ki kell kapcsolni.

LEERESZTÉS

A folyamatban lévő ciklus leállításához és törléséhez használja a Leeresztés funkciót.

Nyomja meg hosszan a START/SZÜNET gombot, ekkor bekapcsol a LEERESZTÉS funkció. A folyamatban lévő program leáll, és a rendszer leereszti a mosogatógépben lévő vizet.

MINDENNAPI HASZNÁLAT

1. A VÍZCSATLAKOZÁS ELLENŐRZÉSE

Ellenőrizze, hogy a mosogatógép csatlakozik-e a vízvezetékhez, és a csap nyitva van-e.

2. A MOSOGATÓGÉP BEKAPCSOLÁSA

Nyomja meg a **BE/KI** gombot.

3. A KOSARAK MEGTÖLTÉSE

(lásd: A KOSARAK MEGTÖLTÉSE)

4. A MOSOGATÓSZER-ADAGOLÓ FELTÖLTÉSE

(lásd: PROGRAMOK TÁBLÁZATA).

5. A PROGRAM KIVÁLASZTÁSA ÉS A CIKLUS BEÁLLÍTÁSA

Az edények típusa és szennyezettségi szintje alapján válassza ki a leginkább megfelelő programot (lásd: PROGRAMOK ISMERTETÉSE) a **P** gombbal.

Állítsa be a kívánt opciókat (lásd: OPCIÓK ÉS FUNKCIÓK).

6. INDÍTÁS

Indítsa el a mosogatási ciklust a **START/SZÜNET** gombbal. A program indulásakor sípolás hallatszik.

7. A MOSOGATÁSI CIKLUS VÉGE

A mosogatási ciklus végét sípoló hang jelzi, illetve a kijelzőn az **END**. Nyissa ki az ajtót, és kapcsolja ki a készüléket a **BE/KI** gombbal.

Az égési sérülések elkerülése érdekében az edények kipakolása előtt várjon néhány percet.

Vegye ki az edényeket. Először az alsó kosarat ürítse ki.

Az energiafogyasztás csökkentése érdekében a készülék automatikusan kikapcsol, ha bizonyos ideig nem használják. Ha az edények enyhén szennyezettek, vagy a mosogatógépbe helyezés előtt vízzel leöblítették azokat, használjon kevesebb mosogatószert.

FOLYAMATBAN LÉVŐ PROGRAM MÓDOSÍTÁSA

Ha rossz programot választott, röviddel a program indulása után a kiválasztás még módosítható. Nyomja meg és tartsa lenyomva a **BE/KI** gombot, ekkor a gép kikapcsol.


Kapcsolja vissza a mosogatógépet a **BE/KI** gombbal, majd válassza ki az új mosogatási ciklust és az esetleges opciókat. Indítsa el a ciklust: és nyomja meg a **START/SZÜNET** gombot.

TOVÁBBI EDÉNYEK HOZZÁADÁSA

Anélkül, hogy kikapcsolná a gépet, nyissa ki az ajtót (**vigyázzon, FORRÓ GŐZ TÁVOZHAT!**), és helyezze az edényeket a mosogatógépbe. Csukja be az ajtót, és nyomja meg a **START/SZÜNET** gombot. A ciklus onnan folytatódik, ahol korábban megszakította azt.

VÉLETLEN MEGSZAKÍTÁS

Ha a mosogatási ciklus közben kinyitják az ajtót, vagy elmegey az áram, a ciklus leáll. Miután becsukta az ajtót, illetve helyreállt az áramszolgáltatás, a ciklus folytatásához nyomja meg a **START/SZÜNET** gombot.

A funkciókról további információkat kaphat, ha igényli vagy az internetről a füzet hátulján lévő utasításokat követve letölti a Használati és kezelési útmutatót.  [www](#)

TANÁCSOK ÉS TIPPEK

TANÁCSOK

A kosarak megtöltése előtt távolítsa el az ételmaradékokat az edényekről, és ürítse ki a poharakat. **Mosogatás előtt nem szükséges folyó vízzel leöblíteni az edényeket.**

Az edényeket úgy rendezze el, hogy biztosan álljanak, ne dőljenek el könnyen. Az edények nyílása lefelé nézzen, és a homorú/domború részek ferdén álljanak, hogy a víz mindenhova elérjen, és akadálytalanul folyhasson.

Vigyázat! A fedők, fogantyúk, tálak és serpenyők nem állítják meg a forgó szórókarokat.

A kisebb tárgyakat az evőeszközkosárba helyezze.

Az erősen szennyezett edényeket az alsó kosárba kell helyezni, mivel ott erősebb a vízpermet, azaz jobb a mosogatási eredmény.

A készülék megtöltése után ellenőrizze, hogy a szórókarok forgását nem akadályozza-e valami.

HIGIÉNYIA

A mosogatógépben keletkező kellemetlen szag és lerakódások elkerülése érdekében legalább havonta egyszer futtasson le egy magas hőmérsékletű programot. Használjon egy teáskanál mosogatószert, és a készülék tisztításához futtassa le a programot edények nélkül.

GÉPBE NEM MOSOGATHATÓ EDÉNYEK

- Fából készült edények és evőeszközök.
- Kényes, díszes poharak, kézműves és antik edények. Ezek a díszítések nem bírják a gépi mosogatást.
- Szintetikus anyagból készült részek, amelyek nem bírják a magas hőmérsékletet.
- Réz- és bádgedények.
- Hamuval, viasszal, kenőzsírral vagy tintával szennyezett edények.

A poharakon lévő díszítés és az alumínium- vagy ezüstedények színe megváltozhat, kifakulhat a mosogatás során. Egyes üvegtípusok (pl. kristályüveg) néhány mosogatási ciklus után homályossá válhatnak.

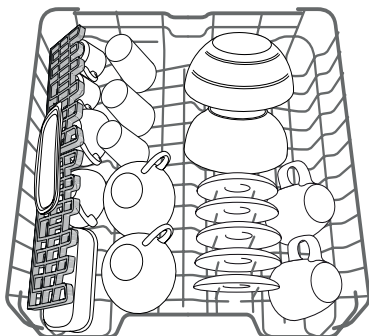
A POHARAK ÉS AZ EDÉNYEK KÁROSODÁSA

- A készülékbe kizárólag olyan üveg- és porcelánedények helyezhetők, amelyek a gyártó állítása szerint mosogatógépben mosogathatók.
- Az edényekhez megfelelő, kimélő mosogatószert használjon.
- Az edényeket és az evőeszközöket a mosogatási ciklus végeztével azonnal vegye ki a mosogatógépből.

A KOSARAK MEGTÖLTÉSE

FELSŐ KOSÁR

Ide helyezhetők a kényesebb és könnyű edények, például poharak, csészék, tálkák, kis salátástálak.



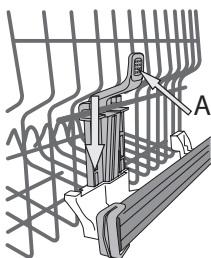
(Példa a megtöltött felső kosárra)

A FELSŐ KOSÁR MAGASSÁGÁNAK BEÁLLÍTÁSA

A felső kosár magassága állítható. Ha a felső állásba állítja, az alsó kosárba nagyobb edények helyezhetők; ha az alsó állásba állítja, maximálisan kihasználhatók a lehajtható rögzítőelemek: függőlegesen

több hely áll rendelkezésre, és az alsó kosárba pakolt edényeknek is elegendő hely jut.

A **felső kosár magasságbeállítóval** rendelkezik (lásd az ábrát). Magasabbra állításához fogja meg a kosár két oldalát, és az emelőkarok megnyomása nélkül emelje azt feljebb. A kosár a felső helyzetbe áll. Az alsó helyzetbe állításához nyomja meg a kosár két oldalán lévő emelőkarokat A, és tolja lefelé a kosarat.



Kifejezetten javasoljuk, hogy ne módosítsa a kosár magasságát akkor, amikor a kosárban edények találhatók.

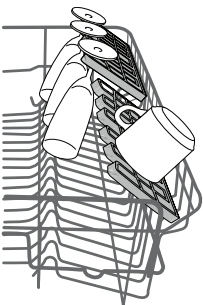
A kosár lejjebb vagy feljebb helyezésekor SOHA ne csak az egyik oldal magasságát módosítsa.

ÁLLÍTHATÓ MAGASSÁGÚ LEHAJTHATÓ POLCOK

A kosárban lévő edények optimális elrendezése érdekében a lehajtható polcok három különböző magasságba állíthatók.

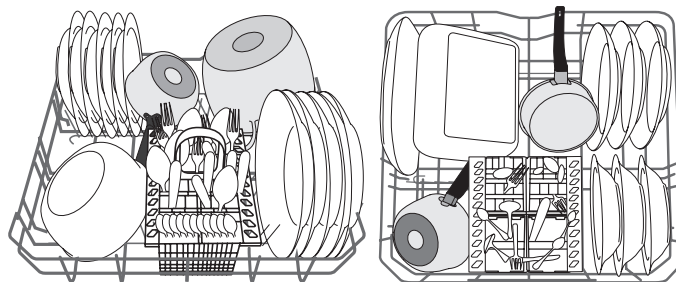
A borospoharak biztonságosan helyezhetők a lehajtható polcokra: a poharak talpát illessze a megfelelő nyílásokba.

A legjobb szárítási eredmény érdekében hajtsa le jobban a polcokat. A dőlésszög módosításához húzza felfelé a lehajtható polcot, enyhén csúsztassa el, majd állítsa a kívánt pozícióba.



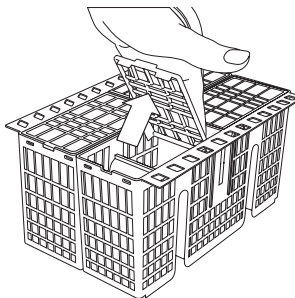
ALSÓ KOSÁR

Ide fazekak, fedők, tányérok, salátástálak, evőeszközök stb. pakolhatók. A nagyobb tányérokat és fedőket lehetőség szerint a kosár szélére helyezze, hogy biztosan ne érjenek a szórókarokhoz.



(Példa a megtöltött alsó kosárra)

EVŐESZKÖZKOSÁR



A kosár felső ráccsal rendelkezik, melynek segítségével jobban elrendezhetők az evőeszközök. Az evőeszközkosár kizárólag az alsó kosár elülső részére helyezhető.

A késeket és egyéb éles eszközöket hegyükkel lefelé rakja az evőeszközkosárba, vagy helyezze azokat vízszintesen a felső kosár lehajtható tartóelemeire.

ÁPOLÁS ÉS KARBANTARTÁS

A SZŰRŐEGYSÉG TISZTÍTÁSA

Rendszeresen tisztítsa ki a szűrőegységet, így megelőzhető a szűrők eltömődése, és a víz szabadon tud távozni.

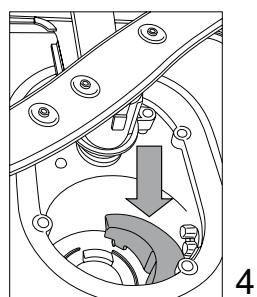
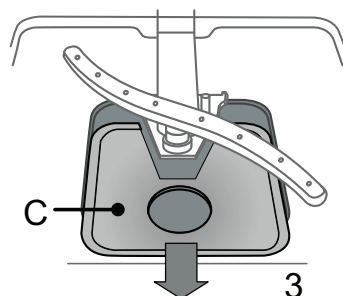
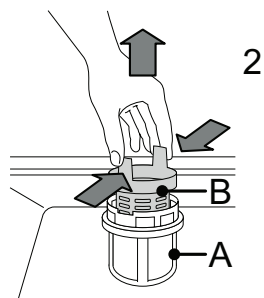
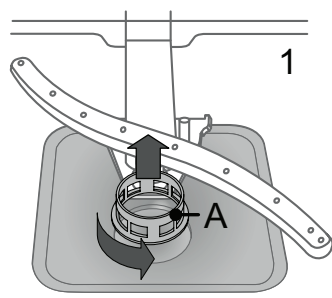
A szűrőegység három szűrőből áll, amelyek eltávolítják az ételmaradékokat a mosogatóvízből, majd visszaforgatják a vizet: a legjobb mosogatási eredményt úgy érheti el, ha a szűrőket mindig tisztán tartja.

A mosogatógép nem használható szűrők nélkül vagy meglazult szűrővel.

Néhány mosogatás után ellenőrizze a szűrőegységet, és szükség esetén tisztítsa meg alaposan folyó víz alatt, nemfémes kefével, az alábbi utasításoknak megfelelően:

1. Forgassa a henger alakú szűrőt **A** az óramutató járásával ellentétes irányba, majd húzza ki (1. ábra).
2. Vegye ki a kehely alakú szűrőt **B** úgy, hogy enyhén megnyomja az oldalsó füleket (2. ábra).
3. Csúsztassa ki a rozsdamentes acélból készült szűrőlemezt **C** (3. ábra).
4. Ellenőrizze a szűrőrészt, és távolítsa el az ételmaradékokat.

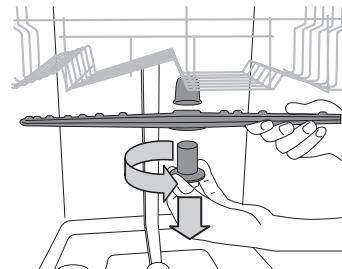
SOHA NE TÁVOLÍTSA EL a mosogatóciklust végző pumpa védőfedelét (feketével jelölve) (4. ábra)!



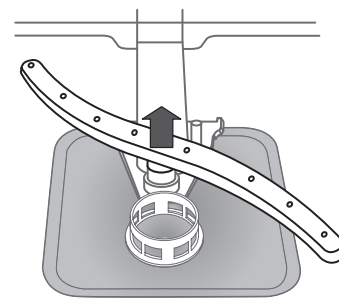
A szűrők tisztítása után helyezze vissza a szűrőegységet, és rögzítse megfelelően a helyére. Ez elengedhetetlen a mosogatógép hatékony működéséhez.

A SZÓRÓKAROK TISZTÍTÁSA

Időnként ételmaradék száradhat a szórókarokra, és eltömítheti a víz permetezésére szolgáló nyílásokat. Ezért javasoljuk, hogy rendszeresen ellenőrizze a szórókarokat, és tisztítsa meg azokat egy kisméretű, nemfémes kefével.



A felső szórókar leszereléséhez forgassa el a műanyag rögzítőgyűrűt az óramutató járásával ellentétes irányba. A felső szórókar visszahelyezésekor ügyeljen arra, hogy a több nyílást tartalmazó oldala nézzen felfelé.



Az alsó szórókart felfelé húzva lehet kivenni a helyéről.

A VÍZBEVEZETŐ TÖMLŐ TISZTÍTÁSA

Ha a víztömlők újak, vagy azokat hosszabb ideig nem használták, a csatlakoztatás előtt folyasson át rajtuk vizet, hogy biztosan tiszták és szennyeződéstől mentesek legyenek. Ha nem végzi el ezt az óvintézkedést, a vízbevezető tömlő eltömődhet, és károsíthatja a mosogatógépet.

HIBAEELHÁRÍTÁS

Előfordulhat, hogy a mosogatógép nem megfelelően működik. Mielőtt a vevőszolgálathoz fordulna, az alábbi lista segítségével ellenőrizze, hogy nem oldható-e meg a probléma önállóan.

HIBA	LEHETSÉGES OK	MEGOLDÁS
A mosogatógép nem indul vagy nem reagál a parancsokra.	Nem megfelelően csatlakoztatta a készüléket.	Csatlakoztassa a dugót a hálózati aljzatba.
	Áramkimaradás.	A mosogatógép automatikusan elindul, amint visszatér az áramszolgáltatás.
	Nincs bezárva a mosogatógép ajtaja.	Erőteljesen nyomja be az ajtót, amíg kattantást nem hall.
	A készülék nem reagál a parancsokra.	Kapcsolja ki a készüléket a BE/KI gombbal, majd kb. 1 perc elteltével kapcsolja vissza, és indítsa újra a programot.
A mosogatógép nem ereszt le a vizet.	Még tart a mosogatási ciklus.	Várja meg, amíg a mosogatási ciklus véget ér.
	Meghajlott a leeresztőtömlő.	Ellenőrizze, hogy nem hajlott-e meg a leeresztőtömlő (lásd BESZERELÉSI ÚTMUTATÓ).
	Eltömődött a mosogató lefolyócsöve.	Tisztítsa meg a mosogató lefolyócsövét.
	Az ételmaradékok eltömítették a szűrőt.	Tisztítsa ki a szűrőt (lásd A SZŰRŐEGYSÉG TISZTÍTÁSA).
A mosogatógép túl hangosan működik.	Az edények egymáshoz ütődnek.	Az edényeket megfelelően rendezze el (lásd A KOSARAK MEGTÖLTÉSE).
	Túl sok hab képződött.	Nem megfelelően mérte ki a mosogatószert, vagy az nem használható mosogatógépben (lásd A MOSOGATÓSZER-ADAGOLÓ FELTÖLTÉSE). Indítsa újra a mosogatógépet a LEERESZTÉS gombbal (lásd: OPCIÓK ÉS FUNKCIÓK), és futtasson le egy új programot mosogatószer nélkül.
Az edények nem tiszták.	Nem megfelelően rendezte el az edényeket.	Az edényeket megfelelően rendezze el (lásd A KOSARAK MEGTÖLTÉSE).
	A szórókarok nem forognak szabadon, mivel az edények útban vannak.	Az edényeket megfelelően rendezze el (lásd A KOSARAK MEGTÖLTÉSE).
	A mosogatási ciklus túlzottan kímélő.	Válasszon megfelelő mosogatási ciklust (lásd: PROGRAMOK TÁBLÁZATA).
	Túl sok hab képződött.	Nem megfelelően mérte ki a mosogatószert, vagy az nem használható mosogatógépben (lásd A MOSOGATÓSZER-ADAGOLÓ FELTÖLTÉSE).
	Nem megfelelően zárta vissza az öblítőszer rekeszének kupakját.	Zárja vissza az öblítőszer-adagoló kupakját.
	A szűrő szennyezett vagy eltömődött.	Tisztítsa ki a szűrőegységet (lásd ÁPOLÁS ÉS KARBANTARTÁS).
	Kifogyott a só.	Töltse fel a tartályt (lásd A SÓTARTÁLY FELTÖLTÉSE).

KARBANTARTÁSI ÉS HIBAEELHÁRÍTÁSI ÚTMUTATÓ

További információkat, karbantartási eljárásokat és hibaelhárítási ötleteket a **Használati és kezelési útmutatóban** talál. A **Használati és kezelési útmutató** beszerezhető:

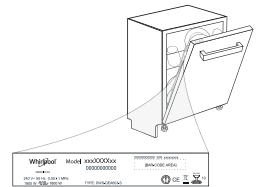
- a vevőszolgálathoz; a telefonszám a garanciafüzetben található.
- töltse le honlapunkról: docs.whirlpool.eu
- használja a QR-kódot:



A VEVŐSZOLGÁLAT ELÉRHETŐSÉGEI

A vevőszolgálathoz történő ügyintézéshez meg kell adnia az adattáblán szereplő kódokat (az adattábla a mosogatógép ajtajának belső felén található, a jobb vagy a bal oldalon). A telefonszámot keresse a garanciafüzetben vagy a weboldalán:

www.whirlpool.eu



MŰSZAKI ADATLAP

A készülék technikai és energiafogyasztási adatait letöltheti a honlapunkról: docs.whirlpool.eu

400011291886B

10/2018 jk - Xerox Fabriano

