

## Consignes **d'installation, d'utilisation** et **sécurité**



[www.whirlpool.eu/register](http://www.whirlpool.eu/register)



---

**FRANÇAIS**.....3

# FRANÇAIS

# CONSIGNES D'INSTALLATION, UTILISATION, et SÉCURITÉ



## MERCI D'AVOIR CHOISI UN PRODUIT WHIRLPOOL.

Afin de recevoir une assistance plus complète, merci d'enregistrer votre appareil sur [www.whirlpool.eu/register](http://www.whirlpool.eu/register)

### Index

#### **Guide de sécurité**

<b>CONSIGNES DE SÉCURITÉ</b> .....	4
<b>PROTECTION DE L'ENVIRONNEMENT</b> .....	6
<b>DÉCLARATION DE CONFORMITÉ</b> .....	6

#### **Guide d'utilisation et d'entretien**

<b>DESCRIPTION DU PRODUIT</b> .....	7
APPAREIL .....	7
PANNEAU DE COMMANDE .....	8
PORTE .....	9
ÉCLAIRAGE DU RÉFRIGÉRATEUR .....	9
CLAYETTE .....	9
VENTILATEUR + FILTRE ANTIBACTÉRIEN .....	9
COMPARTIMENT RÉFRIGÉRATEUR « SANS GIVRE » .....	9
COMPARTIMENT CONGÉLATEUR « NO-FROST » .....	10
ACCESSOIRES .....	10
<b>COMMENT UTILISER L'APPAREIL</b> .....	12
PREMIÈRE UTILISATION .....	12
INSTALLATION .....	12
UTILISATION QUOTIDIENNE .....	13
FONCTIONS .....	13
CONSEILS POUR LA CONSERVATION DES ALIMENTS .....	15
COMMENT CONSERVER LES ALIMENTS ET LES BOISSONS .....	16
RECOMMANDATION EN CAS DE NON-UTILISATION DE L'APPAREIL .....	19
<b>NETTOYAGE ET ENTRETIEN</b> .....	20
<b>GUIDE DE DÉPANNAGE &amp; SERVICE APRÈS-VENTE</b> .....	21
BRUITS DE FONCTIONNEMENT .....	21
GUIDE DE DÉPANNAGE .....	22
SERVICE APRÈS-VENTE .....	24

<b>Consignes d'installation</b> .....	25
---------------------------------------	----

# CONSIGNES DE SÉCURITÉ

## IL EST IMPORTANT DE LIRE ET OBSERVER

Lire attentivement les consignes de sécurité avant d'utiliser l'appareil.

Gardez-les pour référence ultérieure.

Le présent manuel et l'appareil en question contiennent des consignes de sécurité importantes qui doivent être lues et observées en tout temps.

Le fabricant décline toute responsabilité si vous ne respectez pas ces consignes de sécurité, et en cas de mauvaise utilisation ou d'un mauvais réglage des commandes.

## AVERTISSEMENTS DE SÉCURITÉ

Les enfants en bas âge (0-3 ans) et les jeunes enfants (3-8 ans) doivent être tenus à l'écart de l'appareil sauf s'ils sont constamment sous supervision. Les enfants âgés de 8 ans et plus, ainsi que les personnes présentant des capacités physiques, sensorielles ou mentales réduites, ou ne possédant ni l'expérience ni les connaissances requises, peuvent utiliser cet appareil sous la surveillance ou les instructions d'une personne responsable leur ayant expliqué l'utilisation de l'appareil en toute sécurité, ainsi que les dangers potentiels. Les enfants ne doivent pas jouer avec l'appareil. Les enfants ne doivent pas nettoyer, ni procéder à l'entretien de l'appareil sans surveillance.

## UTILISATION AUTORISÉE

**ATTENTION :** Cet appareil n'est pas conçu pour fonctionner à l'aide d'une minuterie ou d'un système de télécommande. Cet appareil est conçu uniquement pour une utilisation à des fins domestiques. Ne pas utiliser l'appareil à l'extérieur.

N'entreposez pas les substances explosives comme les aérosols et ne placez pas ou n'utilisez pas d'essence ou d'autres matériaux inflammables dans ou près de l'appareil : ces produits risqueraient en effet de s'enflammer si le four était mis sous tension par inadvertance. L'appareil a été conçu pour un usage domestique et peut aussi être utilisé :

- cuisines pour le personnel dans les magasins, bureaux et autres lieux de travail ;
- maisons de ferme et par les clients dans les hôtels, motels et autres environnements résidentiels ;
- chambres d'hôte ;
- restauration et autres milieux de travail similaires.

L'ampoule utilisée dans l'appareil est spécialement conçue pour des appareils ménagers et ne convient pas à l'éclairage général d'une pièce au domicile (Règlement CE 244/2009).

L'appareil est réglé pour fonctionner dans la plage de température suivante, en fonction de la classe climatique indiquée sur la plaque signalétique. L'appareil risque de ne pas fonctionner correctement s'il reste pendant une longue période à une température supérieure ou inférieure à la plage prévue. Classe climatique Temp. ambiante. (°C)

SN de 10 à 32

N de 16 à 32

ST de 16 à 38

T de 16 à 43

Cet appareil ne contient pas de CFC. Le circuit de réfrigérant contient du R600a (HC).

Appareils avec isobutane (R600a) : l'isobutane est un gaz naturel qui n'est pas nuisible à l'environnement, mais il est inflammable. Par conséquent, assurez-vous que les tuyaux du circuit réfrigérant ne sont pas endommagés. Faites particulièrement attention aux

tuyaux endommagés lorsque vous videz le circuit réfrigérant.

### AVERTISSEMENT :

N'endommagez pas les tuyaux du circuit de refroidissement de l'appareil.

**AVERTISSEMENT :** Assurez-vous que les ouvertures de ventilation, dans l'enceinte de l'appareil ou dans la structure encastrée, ne sont pas obstruées.

**AVERTISSEMENT :** N'utilisez pas des moyens mécaniques, électriques ou chimiques différents de ceux recommandés par le fabricant pour accélérer le processus de décongélation.

**AVERTISSEMENT :** N'utilisez pas ou ne placez pas les dispositifs électriques à l'intérieur des compartiments de l'appareil s'ils ne sont pas du type expressément autorisé par le fabricant.

**AVERTISSEMENT :** Les machines à glaçons et/ou les distributeurs d'eau qui ne sont pas directement raccordés à l'alimentation en eau doivent être remplis uniquement avec de l'eau potable.

**AVERTISSEMENT :** Les distributeurs automatiques de glaçons et/ou d'eau doivent être raccordés à une alimentation en eau potable uniquement, avec une pression d'eau principale comprise entre 0,17 et 0,81 MPa (1,7 et 8,1 bars).

N'avez pas le contenu (non toxique) des sacs de glace (dans certains modèles).

Ne mangez pas de glaçons ou de bâtonnets glacés immédiatement après les avoir sortis du congélateur ; ils pourraient provoquer des brûlures par le gel.

Pour les produits conçus pour utiliser un filtre à air à l'intérieur d'un couvercle de ventilateur accessible, le filtre doit toujours être en place lorsque le réfrigérateur est en marche.

Ne stockez pas de récipients en verre avec des liquides dans le compartiment congélateur ; ils pourraient se briser.

N'obstruez pas le ventilateur (si disponible) avec des aliments. Après avoir placé les aliments, vérifiez si la porte des compartiments ferme correctement, en particulier la porte du congélateur. Les joints endommagés doivent être remplacés dès que possible. Utilisez le compartiment réfrigérateur uniquement pour stocker les aliments frais et le compartiment congélateur uniquement pour stocker les aliments surgelés, congeler les aliments frais, et faire des glaçons. Évitez de mettre des aliments non emballés en contact direct avec les surfaces intérieures du compartiment réfrigérateur ou du compartiment congélateur. Les appareils peuvent être équipés de compartiments spéciaux (compartiment fraîcheur, compartiment « Zéro degré »,...). Ces compartiments peuvent être retirés, si le contraire n'est pas spécifié dans la brochure du produit, tout en maintenant des performances équivalentes. Le c-pentane est utilisé en tant qu'agent gonflant dans la mousse d'isolation et est un gaz inflammable.

## INSTALLATION

L'appareil doit être manipulé et installé par au moins deux personnes. Utilisez des gants de protection pour déballer et installer l'appareil. L'installation et les réparations doivent être effectuées par un technicien qualifié, conformément aux directives du fabricant et à la réglementation de sécurité locale. Ne procédez à aucune réparation ni à aucun remplacement de pièce sur l'appareil autres que ceux spécifiquement indiqués dans le guide d'utilisation. Les enfants ne devraient pas effectuer l'installation. Maintenez les enfants à distance lors de l'installation. Ne laissez pas les matériaux d'emballage (sacs en plastique, pièces en polystyrène,

etc.) à la portée des enfants pendant et après l'installation. Prenez garde à ne pas endommager les sols (p. ex., les parquets) lorsque vous déplacez l'appareil. Installez l'appareil sur un sol ou des supports suffisamment résistants pour supporter son poids et dans un endroit adapté à sa taille et à son utilisation. Après avoir déballé l'appareil, assurez-vous qu'il n'a pas été endommagé pendant le transport. En cas de problème, contactez le détaillant ou le Service Après-vente le plus proche. Débranchez l'appareil de l'alimentation électrique avant de l'installer. Pendant l'installation, assurez-vous que l'appareil n'endommage pas le cordon d'alimentation. Afin de garantir une aération adéquate, laissez un espace des deux côtés et au-dessus de l'appareil. La distance entre l'arrière de l'appareil et le mur derrière l'appareil doit être de 50 mm pour empêcher l'accès à des surfaces chaudes. Une réduction de l'espace recommandé entraîne une augmentation de la consommation d'énergie. Branchez l'appareil uniquement lorsque l'installation est terminée. Attendez au moins deux heures avant d'allumer l'appareil pour vous assurer que le circuit réfrigérant est totalement efficace. Assurez-vous que l'appareil ne se trouve pas à proximité d'une source de chaleur.

## AVERTISSEMENTS ÉLECTRIQUES

Pour que l'installation soit conforme à la réglementation en vigueur en matière de sécurité, un interrupteur omnipolaire avec un intervalle de contact minimum de 3 mm est requis et la mise à la terre de l'appareil est obligatoire. Si le câble d'alimentation est endommagé, remplacez-le avec un câble identique. Le câble


électrique doit être remplacé uniquement par un technicien qualifié conformément aux instructions du fabricant et aux réglementations de sécurité actuelles. Adressez-vous à un Service Après-vente agréé. Si la fiche installée n'est pas adaptée pour votre prise, contactez un technicien qualifié. Le câble d'alimentation doit être suffisamment long pour brancher l'appareil à l'alimentation principale une fois installé dans son logement. Ne tirez pas sur le cordon d'alimentation. N'utilisez pas de rallonge, de multiprise, ou d'adaptateurs. N'utilisez en aucun cas cet appareil si le cordon d'alimentation ou la prise de courant est endommagé, si l'appareil ne fonctionne pas correctement ou s'il a été endommagé ou est tombé. Éloignez le cordon des surfaces chaudes. Une fois l'installation terminée, l'utilisateur ne doit plus pouvoir accéder aux composantes électriques. Ne touchez pas l'appareil si vous êtes mouillé ou partiellement mouillé et ne l'actionnez pas pieds nus.

## NETTOYAGE ET ENTRETIEN

N'utilisez jamais un appareil de nettoyage à la vapeur. Portez des gants de protection pour le nettoyage et l'entretien. Débranchez l'appareil de l'alimentation électrique avant d'effectuer l'entretien. N'utilisez pas de nettoyeurs abrasifs ou rugueux comme les vaporisateurs pour fenêtre, nettoyeurs, liquides inflammables, nettoyant pour cire, détergents concentrés, désinfectants et nettoyeurs contenant des produits pétroliers ou des particules de plastique à l'intérieur et sur le contour et les joints de la porte. N'utilisez pas d'essuie-tout, de tampons à recurer, ou autres outils de nettoyage rugueux.


# PROTECTION DE L'ENVIRONNEMENT

## ÉLIMINATION DES MATÉRIAUX D'EMBALLAGE

Les matériaux d'emballage sont entièrement recyclables comme l'indique le symbole de recyclage . Les différentes parties de l'emballage doivent donc être jetées de manière responsable et en totale conformité avec la réglementation des autorités locales régissant la mise au rebut de déchets.

## MISE AU REBUT DES APPAREILS ÉLECTROMÉNAGERS


Lors de la mise au rebut de l'appareil, rendez-le inutilisable en coupant le câble électrique et en enlevant les portes et les tablettes (si disponibles) de sorte que les enfants ne puissent pas facilement monter à l'intérieur et s'y retrouver prisonniers.

Cet appareil est fabriqué à partir de matériaux recyclables  ou réutilisables. Mettez-le au rebut en vous conformant à la réglementation locale en matière d'élimination des déchets.

Pour toute information supplémentaire sur le traitement, la récupération et le recyclage des appareils électroménagers, contactez le service municipal compétent, le service de collecte des déchets ménagers ou le revendeur de l'appareil.

Cet appareil est certifié conforme à la Directive européenne 2012/19/UE relative aux déchets d'équipements électriques et électroniques (DEEE).

En s'assurant que l'appareil est mis au rebut correctement, vous pouvez aider à éviter d'éventuelles conséquences négatives sur l'environnement et la santé humaine, qui pourraient autrement être provoquées par une mise au rebut inappropriée du présent appareil.

Le symbole  sur le produit ou sur la documentation qui l'accompagne indique qu'il ne doit pas être traité comme un déchet domestique, mais doit être remis à un centre de collecte spécialisé pour le recyclage des appareils électriques et électroniques.

## CONSEILS RELATIFS À L'ÉCONOMIE D'ÉNERGIE

Installez l'appareil dans une pièce sèche, bien aérée, et aussi loin que possible d'une source de chaleur (par ex. radiateur, cuisinière, etc.) et à l'abri des rayons directs du soleil. Si nécessaire, utilisez un panneau isolant.

Pour garantir une ventilation adéquate, suivez les instructions d'installation. Une aération insuffisante à l'arrière du produit augmente la consommation d'énergie et réduit l'efficacité du refroidissement.

L'ouverture fréquente de la porte peut augmenter la consommation d'énergie.

La température intérieure de l'appareil et la consommation d'énergie dépend de la température ambiante, de la fréquence d'ouverture des portes, et de l'endroit où est installé l'appareil.

Le réglage de la température doit toujours prendre ces facteurs en compte.

Évitez le plus possible d'ouvrir les portes.

Lors de la décongélation des produits surgelés, placez-les dans le réfrigérateur. La basse température des produits surgelés refroidit les aliments dans le réfrigérateur. Laissez refroidir les aliments et boissons chaudes avant de les placer dans l'appareil.

Le positionnement des clayettes dans le réfrigérateur n'affecte pas l'utilisation efficace de l'énergie. Les aliments doivent être placés sur les clayettes de sorte à assurer une bonne circulation de l'air (les aliments ne doivent pas être en contact les uns avec les autres et une certaine distance entre les aliments et la paroi arrière doit être maintenue).

Vous pouvez augmenter la capacité de rangement des aliments surgelés en retirant les bacs et, si présente, la clayette antigivre, tout en maintenant une consommation d'énergie équivalente.

Les appareils à rendement énergétique élevé sont équipés de moteurs à haut rendement qui fonctionnent plus longtemps, mais ont une faible consommation électrique. Ne vous inquiétez pas si le moteur continue de fonctionner pendant des périodes plus longues.

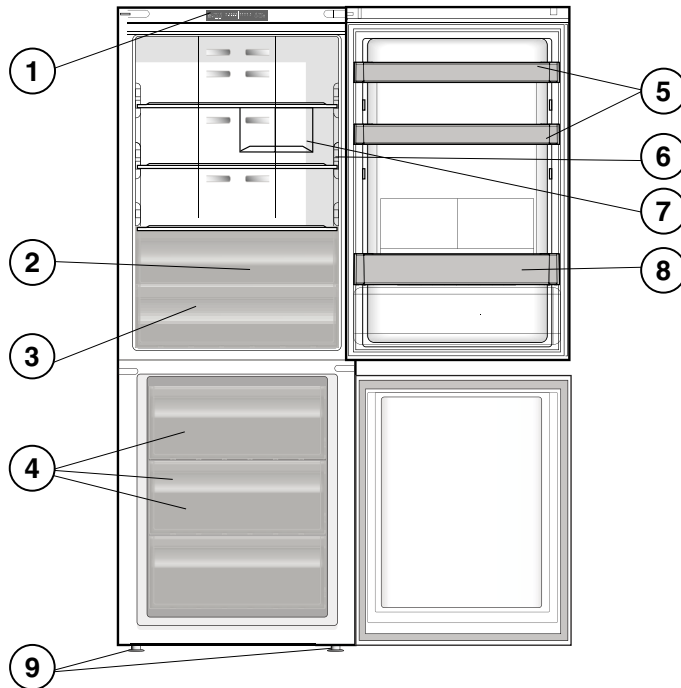
## DÉCLARATION DE CONFORMITÉ

Cet appareil a été conçu, construit et mis sur le marché conformément aux normes prévues dans les directives européennes suivantes : LVD 2014/35/UE, CEM 2014/30/UE et RoHS 2011/65/UE.

Cet appareil a été conçu, construit et mis sur le marché conformément aux exigences d'étiquetages d'écoconception et d'énergie des directives CE : 2009/125/CE et 2010/30/UE.

# DESCRIPTION DU PRODUIT

## APPAREIL

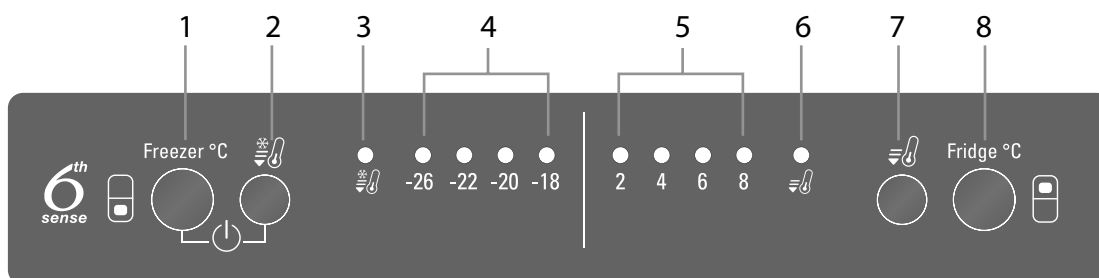


1. Panne de commande \*
2. Compartiment de fruits et légumes \*
3. Zone fraîcheur 0°C / Dégivrage sécuritaire\*
4. Compartiment de congélation et de conservation
5. Clayettes amovibles \*
6. Voyant Température \*
7. Galerie porte-bouteilles\*
8. Clayettes à bouteilles \*
9. Support de réglage

\* Le nombre ou les positions peuvent varier, disponible sur certains modèles seulement.

# PANNEAU DE COMMANDE

1. Touche Fonctionnement du congélateur
2. Touche Super congélation
3. Voyant bleu Super congélation
4. Voyant jaune Température du congélateur
5. Voyant jaune Température du réfrigérateur
6. Voyant bleu Refroidissement accéléré
7. Touche Refroidissement accéléré
8. Touche Fonctionnement de réfrigérateur





## PORTE

### RÉVERSIBILITÉ DE LA PORTE

Remarque : Le sens d'ouverture des portes peut être modifié. Si cette opération est effectuée par le Service Après-Vente, elle n'est pas couverte par la garantie. Il est recommandé que deux personnes effectuent l'opération d'inversement du sens d'ouverture de la porte. Suivez les directives dans les **Consignes d'installation**.

## ÉCLAIRAGE DU RÉFRIGÉRATEUR

Le système d'éclairage à l'intérieur du compartiment réfrigérateur comporte des ampoules à LED, ce qui permet un meilleur éclairage, ainsi qu'une consommation d'énergie plus faible. Si le système d'éclairage LED ne fonctionne pas, contactez le Service Après-vente pour le remplacer.

**Remarque importante :** L'éclairage du compartiment réfrigérateur s'allume à l'ouverture de la porte. Si la porte est laissée ouverte pendant plus de 10 minutes, l'ampoule s'éteint automatiquement.

## CLAYETTE

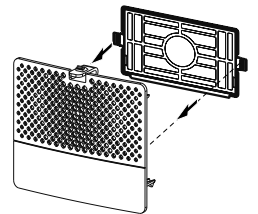
Les clayettes, rabats et paniers coulissants sont amovibles.

## VENTILATEUR + FILTRE ANTIBACTÉRIEN

Le ventilateur assure une diffusion homogène de la température à l'intérieur du produit, garantissant ainsi une meilleure conservation des aliments.

Remarque : Évitez d'obstruer les zones d'arrivée d'air avec des aliments.

Si votre appareil est équipé d'un ventilateur, celui-ci peut être doté d'un filtre antibactérien. Enlevez-le de la boîte placée dans le bac à fruits et légumes et introduisez-le dans le couvercle du ventilateur - comme sur la photo. Les instructions de remplacement se trouvent dans la boîte du filtre.



## COMPARTIMENT RÉFRIGÉRATEUR « SANS GIVRE »

Le dégivrage du compartiment réfrigérateur est entièrement automatique.

L'eau de dégivrage est automatiquement acheminée jusqu'à un orifice d'évacuation caché derrière le Multiflow et collectée dans un récipient, où elle s'évapore.

---

# COMPARTIMENT CONGÉLATEUR « NO-FROST »

---

Les congélateurs « No-frost » fournissent une circulation d'air froid autour des zones de stockage, et empêchent la formation de glace, en éliminant ainsi totalement la nécessité de dégivrage.

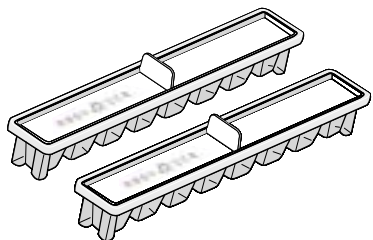
Les produits surgelés ne collent pas aux parois, les étiquettes sont lisibles et l'espace de stockage reste propre et net.

---

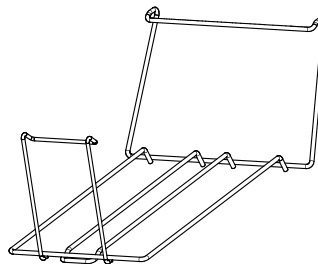
## ACCESSOIRES

---

### BAC À GLAÇONS



### PORTE-BOUTEILLES



# ACCESSOIRES

## VOYANT TEMPÉRATURE\*

Pour identifier la zone la plus froide du réfrigérateur.

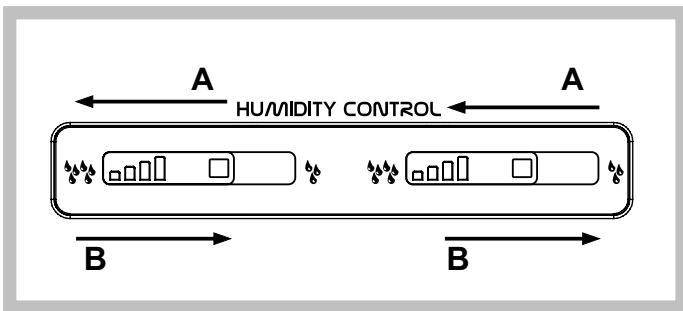
1. Assurez-vous que OK est clairement visible sur le voyant (voir l'illustration plus bas).



2. Si le mot « OK » n'apparaît pas, cela signifie que la température est trop élevée : réglez une température plus basse et attendez environ 10 heures pour que la température se soit stabilisée.
3. Vérifiez le voyant de nouveau : au besoin, réajustez en suivant le processus mentionné plus haut. Si de grandes quantités d'aliments ont été ajoutées, ou si la porte du réfrigérateur est ouverte fréquemment, il est normal que le mot OK ne soit pas affiché. Attendez au moins 10 heures avant d'ajuster le bouton FONCTIONNEMENT DU RÉFRIGÉRATEUR à une valeur plus élevée.

## BAC À FRUITS ET LÉGUMES\*

Les bacs à salade installés dans le réfrigérateur sont spécialement conçus pour garder les fruits et légumes frais et croquants. Ouvrez le régulateur d'humidité (position B) si vous désirez conserver des aliments dans un environnement moins humide (p. ex. des fruits), ou fermez-le (position A) pour conserver les aliments dans un environnement plus humide (p. ex. des légumes).



## ZONE FRAÎCHEUR 0 °C / DÉGIVRAGE SÉCURITAIRE\* :

Un compartiment conçu pour conserver des produits comme la viande et le poisson plus frais. La basse température du compartiment permet de conserver les aliments jusqu'à une semaine – tests effectués avec de la viande – sans changer les nutriments, l'apparence, et la saveur.

Le compartiment est aussi adéquat pour une saine décongélation des aliments; une décongélation à basse température prévient la prolifération de micro-organismes tout en protégeant les saveurs et les propriétés organoleptiques.

Pas conseillé pour les fruits, les légumes, et la salade verte. Mais elle peut être utilisée pour les pâtes fraîches farcies, et même les plats préparés ou les restes.

## CLAYETTES \*

Grâce à leurs glissières spéciales, les clayettes sont amovibles et leur hauteur est ajustable, vous permettant de conserver de gros récipients ou de grandes quantités d'aliments plus facilement.

# COMMENT UTILISER L'APPAREIL

## PREMIÈRE UTILISATION

### MISE EN MARCHÉ DE L'APPAREIL

L'appareil se met automatiquement en marche une fois branché.  
Une fois l'appareil en marche, attendez au moins 4 à 6 heures avant d'y placer des aliments.

Lorsque l'appareil est branché à l'alimentation électrique, l'afficheur s'allume et toutes les icônes s'allument pendant environ 1 seconde. Les valeurs par défaut (réglées en usine) du compartiment réfrigérateur s'allument.

### RÉGLAGE DE LA TEMPÉRATURE

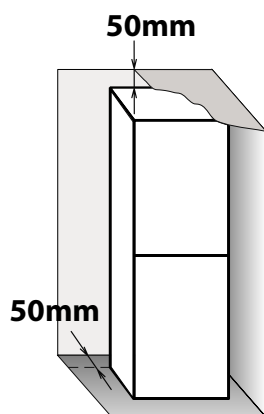
L'appareil est normalement réglé en usine pour fonctionner à la température moyenne recommandée. Pour plus de détails pour régler la température - voir le Guide d'utilisation quotidienne.

Remarque : Les valeurs affichées correspondent à la température moyenne dans tout le réfrigérateur.

## INSTALLATION

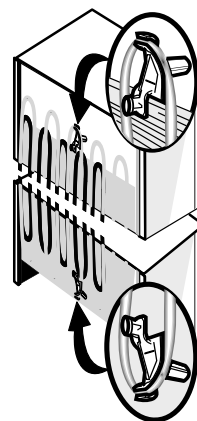
### INSTALLATION D'UN SEUL APPAREIL

Afin de garantir une aération adéquate, laissez un espace des deux côtés et au-dessus de l'appareil. La distance entre l'arrière de l'appareil et le mur derrière l'appareil doit être d'au moins 50 mm. Une réduction de l'espace recommandé entraîne une augmentation de la consommation d'énergie.



### INSTALLATION DES ENTRETOISES

Installez les entretoises sur la partie supérieure et inférieure du condenseur (selon le schéma) à l'arrière de l'appareil.



# UTILISATION QUOTIDIENNE

## COMMENT AUGMENTER LA CAPACITÉ DE STOCKAGE DU CONGÉLATEUR

- Enlever les paniers pour permettre la conservation de gros produits.
  - Placer les aliments directement sur les clayettes du congélateur.
  - en enlevant les accessoires amovibles supplémentaires.
- 
- Ne bloquez pas la zone de sortie d'air (sur la paroi arrière et sur le fond à l'intérieur du produit) avec des produits alimentaires.
  - Toutes les clayettes et les paniers coulissants sont amovibles.
- La température intérieure de l'appareil dépend de la température ambiante, de la fréquence d'ouverture des portes et de l'endroit où est installé l'appareil. Le réglage de température doit toujours prendre ces facteurs en compte.
  - Sauf indication contraire, les accessoires de cet appareil ne peuvent pas être lavés au lave-vaisselle.

## FONCTIONS

### MARCHE/VEILLE

Cette fonction permet de mettre le réfrigérateur en mode On/Stand-by. Pour mettre l'appareil en mode Veille, appuyez sur la touche Marche/Veille pendant 3 secondes. Tous les voyants s'éteignent excepté le voyant Marche/Veille, rétroéclairée pour indiquer que l'appareil est en Veille.

Lorsque l'appareil est en mode Stand-by, l'éclairage intérieur du compartiment réfrigérateur ne fonctionne pas. Il est bon de rappeler que cette opération ne coupe pas l'alimentation électrique au niveau de l'appareil. Pour remettre l'appareil en marche, il vous suffit d'appuyer sur la touche Marche/Veille pendant 3 secondes.

### ÉCRAN INTELLIGENT

Cette fonction en option peut être utilisée pour économiser de l'énergie. Pour activer l'Écran Intelligent, appuyez sur les touches °C Réfrigérateur et °C Congélateur en même temps pendant 3 secondes, jusqu'à ce qu'un signal sonore retentisse.

Pour désactiver cette fonction, répétez la même procédure. Rappelez-vous, cette fonction ne déconnecte pas l'appareil de l'alimentation principale, mais réduit uniquement l'énergie consommée par l'écran extérieur.

### VOYANT 6<sup>TH</sup> SENSE

La fonction se met automatiquement en marche pour garantir des conditions optimales pour la conservation des aliments. S'il y a des variations, Fraîcheur Pro rétablit les conditions idéales immédiatement.

Les résultats sont incroyables : la fraîcheur reste optimale dans l'ensemble du compartiment jusqu'à 4 fois plus longtemps.

---

## REFROIDISSEMENT ACCÉLÉRÉ

La fonction Refroidissement accéléré permet d'accélérer le refroidissement dans le compartiment réfrigérateur. L'utilisation de cette fonction est recommandée lorsque vous placez une très grande quantité d'aliments dans le compartiment réfrigérateur. Appuyez sur la touche Refroidissement accéléré pour activer la fonction Refroidissement accéléré.

Lorsque la fonction Refroidissement accéléré est activée, un voyant bleu s'illumine sur l'écran du réfrigérateur. La fonction est automatiquement désactivée après 6 heures, ou elle peut être désactivée manuellement en appuyant sur la touche Refroidissement accéléré.

---

## SUPER CONGÉLATION

L'utilisation de cette fonction est recommandée lorsque vous placez une très grande quantité d'aliments à congeler dans le compartiment congélateur. Appuyez sur la touche SUPER CONGÉLATION pour activer ou désactiver la fonction. Lorsque la fonction Super congélation est activée, un voyant bleu s'illumine sur l'écran du congélateur.

Après 24 heures, placez les aliments à congeler dans le panier supérieur du compartiment du congélateur. La fonction est automatiquement désactivée après 48 heures, ou elle peut être désactivée manuellement en appuyant sur la touche Super congélation °C.

---

## ALARME DE PORTE OUVERTE

L'alarme de porte ouverte se déclenche si la porte reste ouverte pendant plus de 2 minutes.

Fermez la porte ou appuyez sur Arrêt Alarme pour arrêter le signal sonore.

---

## ALARME DE TEMPÉRATURE

L'alarme se déclenche dans les cas suivants :  
La porte est restée ouverte plus de 4 minutes.

Fermez la porte.

---

## DÉFAILLANCE

Mauvais fonctionnement de l'appareil.

Contactez le Service après-vente.

# CONSEILS POUR LA CONSERVATION DES ALIMENTS

## COMPARTIMENT RÉFRIGÉRATEUR

Le réfrigérateur constitue le lieu de stockage idéal pour les plats préparés, les aliments frais et en conserve, les produits laitiers, les fruits et légumes et les boissons.

## AÉRATION

La circulation naturelle de l'air dans le compartiment réfrigérateur conduit à des zones de températures différentes. La zone la plus froide se trouve juste au-dessus du bac à fruits et légumes et au niveau de la paroi arrière. La zone la plus chaude se trouve au niveau supérieur avant du compartiment.

Une aération insuffisante conduit à une augmentation de la consommation d'énergie et à une réduction des performances de réfrigération.

Ne couvrez pas les fentes d'air avec des aliments - elles sont optimisées pour une circulation d'air correcte et pour une conservation adéquate des aliments.

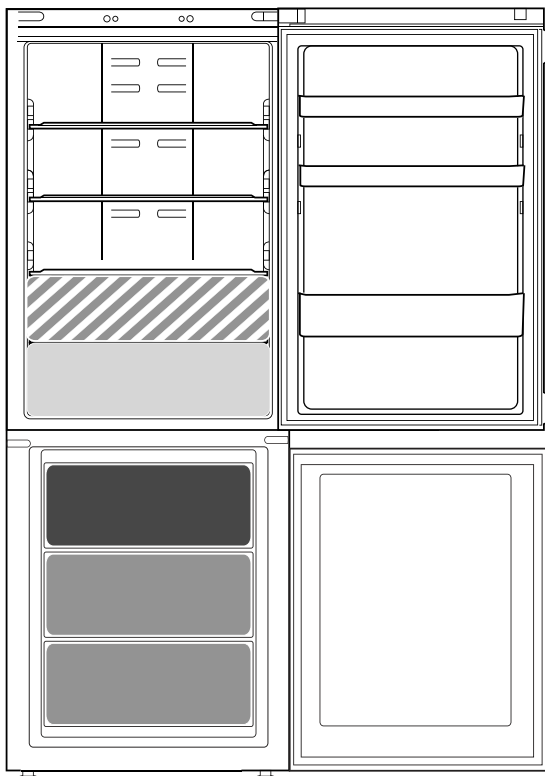
## COMMENT STOCKER DES ALIMENTS FRAIS ET DES BOISSONS

- › Utilisez des récipients en plastique recyclable, en métal, en aluminium, et en verre, et de la pellicule autocollante pour couvrir les aliments.
- › Utilisez toujours des récipients fermés pour les liquides et pour les aliments qui peuvent dégager ou absorber les odeurs ou des saveurs, ou recouvrez-les.
- › Les aliments qui laissent échapper une grande quantité de gaz éthylène, et ceux qui sont sensibles à ce gaz, comme les fruits, les légumes, et la salade, doivent toujours être séparés ou enveloppés de façon à ne pas réduire la durée de conservation; par exemple, n'entreposez pas les tomates avec les kiwis ou les choux.
- › Ne placez pas d'aliments trop près les uns des autres afin de permettre une circulation d'air suffisante.
- › Pour éviter que les bouteilles ne tombent, vous pouvez utiliser le porte-bouteilles.
- › Si vous avez une petite quantité d'aliments à placer dans le réfrigérateur, nous vous recommandons d'utiliser les clayettes situées au dessus du bac à fruits et légumes car c'est la zone la plus froide du compartiment.
- › Assurez-vous de ne pas obstruer les fentes d'aération avec les aliments.

## OÙ CONSERVER LES ALIMENTS FRAIS ET LES BOISSONS

- › Sur les clayettes du réfrigérateur : plats préparés, fruits tropicaux, fromages, charcuterie.
- › Dans la zone la plus froide (celle au-dessus du bac à fruits et légumes) : Viande, poisson, viandes froides, gâteaux
- › Dans le bac à fruits et légumes : fruits, salade, légumes.
- › Dans la porte : beurre, confitures, sauces, cornichons, conserves, bouteilles, boissons en brique, œufs.

# COMMENT CONSERVER LES ALIMENTS ET LES BOISSONS



## Légende



### **ZONE FROIDE**

Recommandée pour la conservation des boissons, lait et produits laitiers, charcuteries, yaourt, œufs, beurre, sauces, marinades, desserts.



### **BAC À FRUITS & LÉGUMES**



### **ZONE FROIDE : ZONE FRAÎCHEUR 0 °C / DÉGIVRAGE SÉCURITAIRE \***

Recommandée pour la conservation de la viande, le poisson, les viandes froides, les pâtes fraîches farcies, les plats préparés, les restes.

Cette zone est aussi recommandée pour la décongélation des aliments.



### **BAC DE LA ZONE CONGÉLATION RAPIDE**

Zone froide max est recommandée pour congeler les aliments frais/cuits.



### **BACS DU CONGÉLATEUR NORMAUX**

Recommandée pour la conservation des aliments congelés et la crème glacée.

Remarque : Le ton gris de la légende ne correspond pas à la couleur du bac



## COMPARTIMENT CONGÉLATEUR

Le congélateur est le compartiment idéal pour la conservation des aliments surgelés, faire des glaçons, et congeler des aliments frais.

La quantité maximale (en kilogrammes) d'aliments frais pouvant être congelés dans une période de 24 heures est indiquée sur la plaque signalétique (...kg/24h).

Si vous avez une petite quantité d'aliments à conserver dans le congélateur, nous vous recommandons d'utiliser les zones les plus froides de votre compartiment, qui correspondent à la zone centrale.

## CONSEILS POUR LA CONGÉLATION ET LA CONSERVATION D'ALIMENTS FRAIS

- › Nous recommandons d'étiqueter et de dater tous vos produits surgelés. Ajouter une étiquette va vous aider à identifier les aliments et savoir quand ils devraient être utilisés avant qu'ils ne dépérissent. Ne pas recongeler des aliments décongelés.
- › Avant la congélation, enveloppez et scellez les aliments frais dans : du papier aluminium, du film étirable, des sacs sous vide, des récipients en polyéthylène avec couvercle ou des récipients de congélation adaptés à la congélation d'aliments frais.
- › Les aliments doivent être frais, murs et de première qualité afin d'obtenir un aliment congelé de grande qualité.
- › Les légumes et fruits frais doivent de préférence être congelés dès qu'ils sont cueillis afin de maintenir la valeur nutritionnelle originale complète, leur consistance, leur couleur, et leur arôme. Certaines viandes, notamment le gibier, doivent être suspendues avant d'être congelées.
- › Toujours laisser refroidir les aliments chauds avant de les placer dans le congélateur.
- › Consommez immédiatement les aliments décongelés ou partiellement décongelés. Ne recongelez pas un aliment déjà congelé à moins que vous ne l'ayez préalablement cuisiné. Une fois cuisiné, vous pouvez le recongeler.
- › Ne congelez pas les bouteilles remplies de liquide.
- › Utilisez la fonction Refroidissement rapide pour accélérer le refroidissement du processus de congélation (voir le Guide d'utilisation quotidienne).

## PRODUITS SURGELÉS : CONSEILS POUR L'ACHAT

Lorsque vous achetez des produits surgelés :

- › Assurez-vous que l'emballage n'est pas endommagé (les aliments congelés dans un emballage endommagé peuvent avoir déperé). Si l'emballage est gonflé ou présente des taches humides, il se peut que le produit n'ait pas été conservé dans des conditions optimales et que la décongélation ait déjà commencé.
- › Lorsque vous faites vos courses, achetez les produits congelés à la fin et transportez-les dans un sac isotherme.
- › Une fois chez vous, placez immédiatement les produits surgelés dans le congélateur.
- › Si les aliments sont décongelés, ne serait-ce que partiellement, ne les recongelez pas. Consommez-les dans les 24 heures.
- › Évitez ou réduisez les variations de température au minimum. Respectez les dates de péremption figurant sur les emballages.
- › Respectez toujours les informations de conservation sur l'emballage.

## DURÉE DE LA CONSERVATION DES ALIMENTS CONGELÉS

<b>VIANDES</b>	<i>mois</i>	<b>RAGOÛTS</b>	<i>mois</i>	<b>FRUITS</b>	<i>mois</i>
Bœuf	8 - 12	Viande, volaille	2 - 3	Pommes	12
Porc, veau	6 - 9	<b>PRODUITS LAITIERS</b>		Abricots	8
Agneau	6 - 8	Beurre	6	Mûres	8 - 12
Lapin	4 - 6	Fromage	3	Cassis/groseilles	8 - 12
Viande hachée/Abats	2 - 3	Crème fraîche	1 - 2	Cerises	10
Saucisses	1 - 2	Glace	2 - 3	Pêches	10
<b>VOLAILLE</b>		Œufs	8	Poires	8 - 12
Poulet	5 - 7	<b>SOUPES ET SAUCES</b>		Prunes	10
Dinde	6	Soupe	2 - 3	Framboises	8 - 12
Abats de volaille	2 - 3	Sauce pour viande	2 - 3	Fraises	10
<b>CRUSTACÉS</b>		Pâté	1	Rhubarbe	10
Mollusques	1 - 2	Ratatouille	8	Jus de fruits (orange, citron, pamplemousse)	4 - 6
Crabe, homard	1 - 2	<b>PRODUITS DE BOULANGERIE-PÂTISSERIE</b>		<b>GRATIN</b>	
<b>FRUITS DE MER</b>		Pain	1 - 2	Asperges	8 - 10
Huîtres ouvertes	1 - 2	Petits gâteaux (nature)	4	Basilic	6 - 8
<b>POISSON</b>		Gâteaux	2 - 3	Haricots	12
poissons "gras" (saumon, hareng, maquereau)	2 - 3	Crêpes	1 - 2	Artichauts	8 - 10
poissons "maigres" (morue, sole)	3 - 4	Pâtes à tarte/gâteau crues	2 - 3	Brocoli	8 - 10
		Quiche	1 - 2	Choux de Bruxelles	8 - 10
		Pizzas	1 - 2	Chou-fleur	8 - 10
				Carottes	10 - 12
				Céleri	6 - 8
				Champignons	8
				Persil	6 - 8
				Poivrons	10 - 12
				Petits pois	12
				Haricots d'Espagne	12
				Épinards	12
				Tomates	8 - 10
				Courgettes	8 - 10

# RECOMMANDATION EN CAS DE NON-UTILISATION DE L'APPAREIL

## ABSENCE/VACANCES

En cas d'absence prolongée, il est recommandé de consommer les aliments stockés et de débrancher l'appareil pour économiser de l'énergie.

## DÉPLACEMENT

**1.** Retirez les pièces internes.

**3.** Vissez les pieds réglables de façon à ce qu'ils ne touchent pas la surface de support.

**2.** Emballez-les soigneusement et fixez-les entre elles avec du ruban adhésif afin de ne pas les perdre et d'éviter qu'elles ne s'entrechoquent.

**4.** Fermez et fixez la porte avec du ruban adhésif et fixez le câble d'alimentation à l'appareil, également avec du ruban adhésif.

## COUPURE DE COURANT

Dans le cas d'une coupure de courant, contactez votre compagnie électrique pour savoir combien de temps va durer la panne.

Remarque : A noter qu'un appareil plein restera froid plus longtemps qu'un appareil à moitié plein.

Si des cristaux de glace sont toujours présents sur les aliments, ils peuvent être recongelés bien qu'ils puissent avoir perdu de leur saveur.

Si les aliments se sont décongelés, il est préférable de les jeter.

*Coupures de courant allant jusqu'à 24 heures.*  
Maintenez la porte de l'appareil fermée. Cela permettra de garder au froid les aliments stockés le plus longtemps possible.

*Coupures de courant supérieures à 24 heures.*  
Videz le compartiment congélateur et placez les aliments dans une glacière. Si vous ne disposez pas d'une glacière ni de poches de glace, essayez de consommer en premier les denrées périssables.

Videz le bac à glaçons.

# NETTOYAGE ET ENTRETIEN

**Avant d'effectuer les opérations d'entretien ou de nettoyage, débranchez l'appareil de la fiche d'alimentation secteur ou coupez l'alimentation électrique.**

**N'utilisez jamais d'agents abrasifs. Ne nettoyez jamais les accessoires du réfrigérateur avec des liquides inflammables.**

**N'utilisez pas de nettoyeur à vapeur.**

**Ne nettoyez pas les touches et l'affichage du bandeau de commande avec de l'alcool et des substances dérivées, mais avec un chiffon sec.**

- › Nettoyez régulièrement l'appareil avec un chiffon et une solution d'eau tiède et de détergent neutre conçu pour les parois intérieures du réfrigérateur.
- › Nettoyez l'extérieur de l'appareil et le joint de porte avec un chiffon humide et séchez avec un chiffon doux.
- › Le condensateur, situé à l'arrière de l'appareil, doit être nettoyé régulièrement avec un aspirateur.

### **Important :**

- › Les boutons et l'affichage du panneau de commande ne doivent pas être nettoyés avec de l'alcool ou des substances dérivées de l'alcool, utilisez un chiffon sec.
- › Les tuyaux du système de réfrigération sont situés près du bac de dégivrage et peuvent devenir chauds. Nettoyez-les régulièrement avec un aspirateur.



# GUIDE DE DÉPANNAGE & SERVICE APRÈS-VENTE

## AVANT DE CONTACTER LE SERVICE APRÈS-VENTE...

Certains dysfonctionnements sont souvent dus à des problèmes mineurs que vous pouvez identifier et résoudre vous-même sans aucun outil.

## BRUITS DE FONCTIONNEMENT

Les bruits provenant de votre appareil sont tout à fait normaux. Votre appareil est en effet doté de ventilateurs et de moteurs qui contrôlent automatiquement la mise sous et hors tension.

### POUR RÉDUIRE CERTAINS BRUITS FONCTIONNELS, VOUS POUVEZ :

- › Nivelier l'appareil et l'installer sur une surface plane.
- › Séparer et éviter le contact entre l'appareil et les meubles adjacents.
- › S'assurer que les composantes internes sont correctement placées.
- › S'assurer que les bouteilles et récipients ne sont pas en contact les uns avec les autres.

### VOTRE APPAREIL PEUT ÉMETTRE LES BRUITS DE FONCTIONNEMENT SUIVANTS

Un sifflement la première fois que vous mettez l'appareil en marche ou après une interruption de fonctionnement prolongée.



Un gargouillement quand le fluide réfrigérant s'écoule dans les tuyaux.



Un grondement qui correspond au fonctionnement du compresseur.



Un bourdonnement lorsque le robinet d'eau ou le ventilateur se met en marche.



Un craquement lorsque le compresseur se met en marche.



Le CLIC vient du thermostat qui ajuste la fréquence de fonctionnement du compresseur.



# GUIDE DE DÉPANNAGE

<i>Problème</i>	<i>Cause probable</i>	<i>Solution</i>
<b>L'APPAREIL NE FONCTIONNE PAS</b>	Il se peut que l'alimentation de l'appareil présente une anomalie.	<ul style="list-style-type: none"><li>› Assurez-vous que le câble d'alimentation est connecté à une prise de courant qui fonctionne avec la bonne tension.</li><li>› Vérifier les dispositifs de protection et fusibles du système électrique de votre domicile</li></ul>
<b>IL Y A DE L'EAU DANS LE BAC DE DÉGIVRAGE</b>	Cela est tout à fait normal par temps chaud et humide. Il est même possible que le bac soit à moitié plein.	<ul style="list-style-type: none"><li>› Assurez-vous que l'appareil est de niveau de sorte que l'eau ne déborde pas.</li></ul>
<b>LES BORDS DE L'APPAREIL, QUI ENTRENT EN CONTACT AVEC LE JOINT DE PORTE SONT CHAUDS AU TOUCHER</b>	Ceci est tout à fait normal. Cela est tout à fait normal par temps chaud et lorsque le compresseur est en cours de fonctionnement.	
<b>LA LUMIÈRE NE FONCTIONNE PAS</b>	Il se peut que l'ampoule ait besoin d'être remplacée.  L'appareil peut être en mode Marche/Veille.	<ul style="list-style-type: none"><li>› Assurez-vous que les dispositifs de protection et fusibles du système électrique domestique fonctionnent correctement.</li><li>› Assurez-vous que le câble électrique est branché dans une prise qui fonctionne avec la bonne tension</li><li>› Si les DEL sont brisés, l'utilisateur doit appeler le Service après-vente pour les remplacer par une DEL du même type, disponible uniquement auprès de nos Centres de Services Après-vente ou détaillants autorisés.</li></ul>
<b>LE MOTEUR SEMBLE FONCTIONNER SANS ARRÊT</b>	La durée de fonctionnement du moteur dépend de plusieurs facteurs : fréquence d'ouverture de la porte, quantité d'aliments stockés, température de la pièce, réglages de température.	<ul style="list-style-type: none"><li>› Assurez-vous que les commandes de l'appareil sont correctement réglées.</li><li>› Assurez-vous de ne pas ajouter trop d'aliments dans l'appareil.</li><li>› Assurez-vous que la porte n'est pas ouverte trop souvent.</li><li>› Assurez-vous que la porte se ferme correctement.</li></ul>

**Problème****Cause probable****Solution****LA TEMPÉRATURE DE L'APPAREIL EST TROP ÉLEVÉE**

Plusieurs causes sont possibles (voir « Solutions »).

- › Assurez-vous que le condensateur (à l'arrière de l'appareil) est exempt de poussière et de peluches.
- › Assurez-vous que la porte est correctement fermée.
- › Assurez-vous que les joints de porte sont correctement installés.
- › Par temps chaud ou si la pièce est chaude, le moteur fonctionne naturellement plus longtemps.
- › Si la porte de l'appareil est restée ouverte longtemps, ou si de grandes quantités d'aliments ont été stockées, le moteur fonctionnera plus longtemps afin de refroidir l'intérieur de l'appareil.

**LES PORTES NE SE FERMENT ET NE S'OUVRENT PAS CORRECTEMENT**

Plusieurs causes sont possibles (voir « Solutions »).

- › Assurez-vous que les emballages ne bloquent pas la porte.
- › Assurez-vous que les parties internes ou le distributeur de glace automatique sont bien positionnés.
- › Assurez-vous que les joints de porte ne sont pas sales ou collants.
- › Assurez-vous que l'appareil est de niveau.

# SERVICE APRÈS-VENTE

## AVANT D'APPELER LE SERVICE APRÈS-VENTE

**1.** Vérifiez d'abord si vous pouvez résoudre le problème par vous-mêmes à l'aide des suggestions données dans le **GUIDE DE DÉPANNAGE**.

**2.** Éteignez l'appareil et rallumez le pour voir si la panne persiste.

## SI APRÈS AVOIR EFFECTUÉ LES VÉRIFICATIONS CI-DESSUS, LA PANNE PERSISTE, ADRESSEZ-VOUS À VOTRE SERVICE APRÈS-VENTE LE PLUS PROCHE

Pour obtenir de l'aide, appelez le numéro indiqué sur le livret de garantie ou suivez les instructions sur le site web **www.whirlpool.eu**

Fournissez toujours :

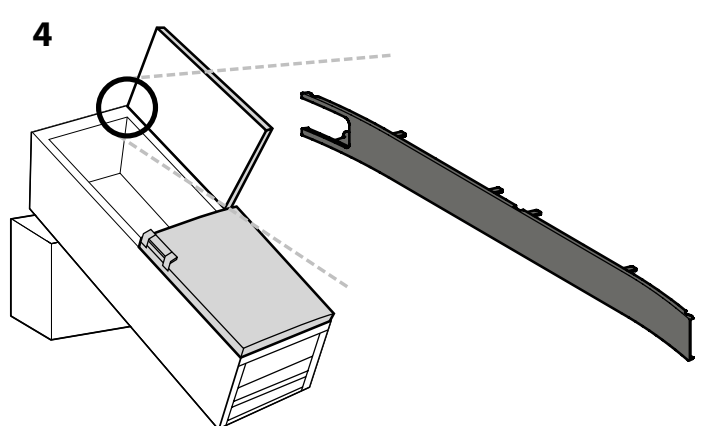
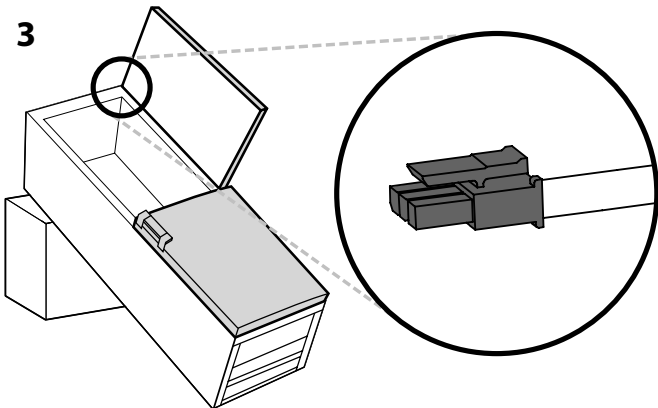
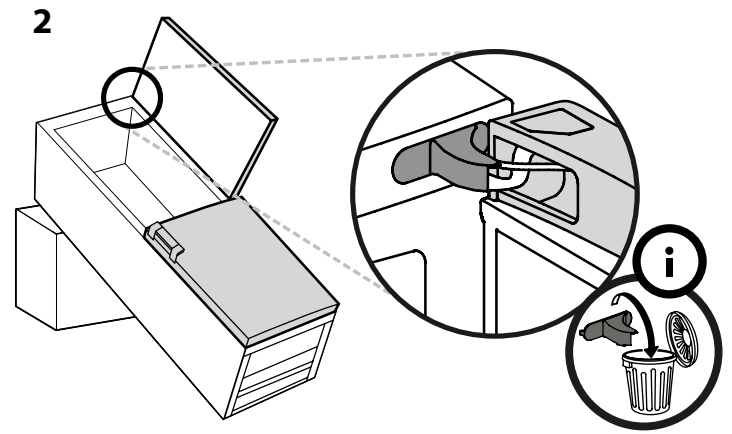
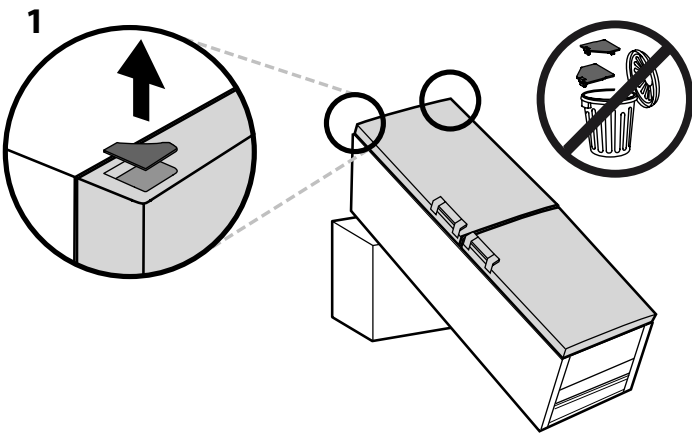
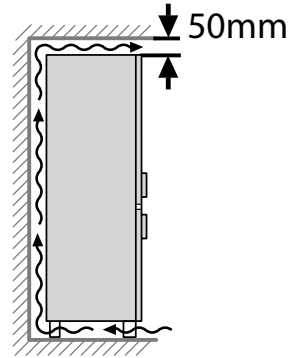
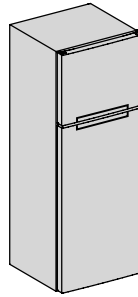
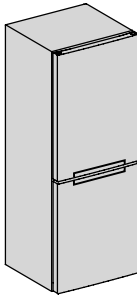
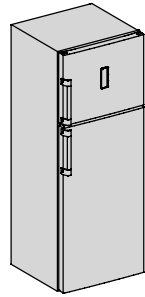
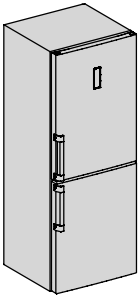
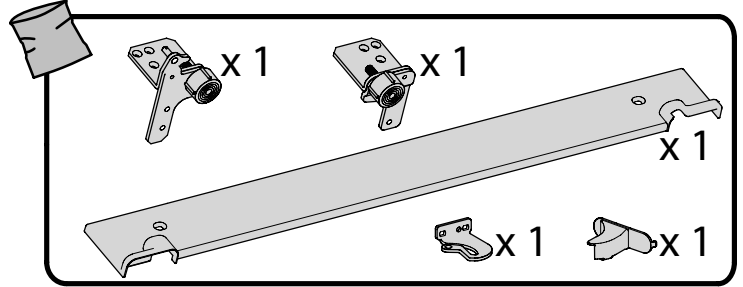
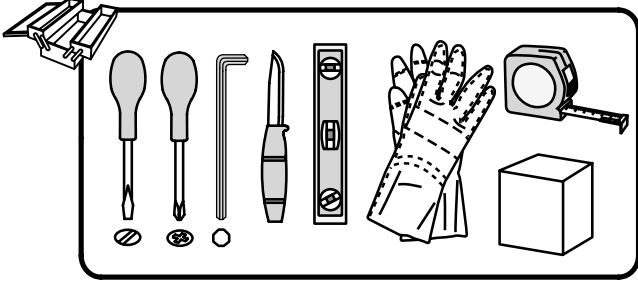
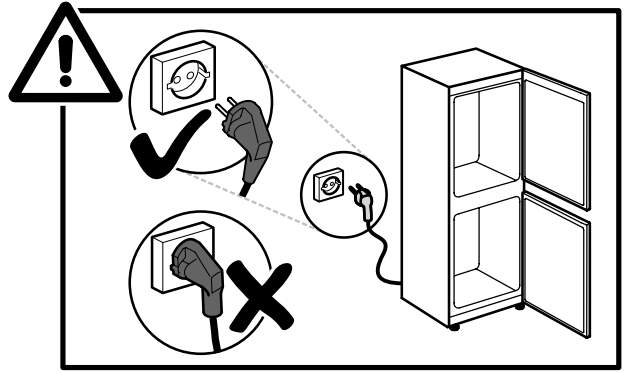
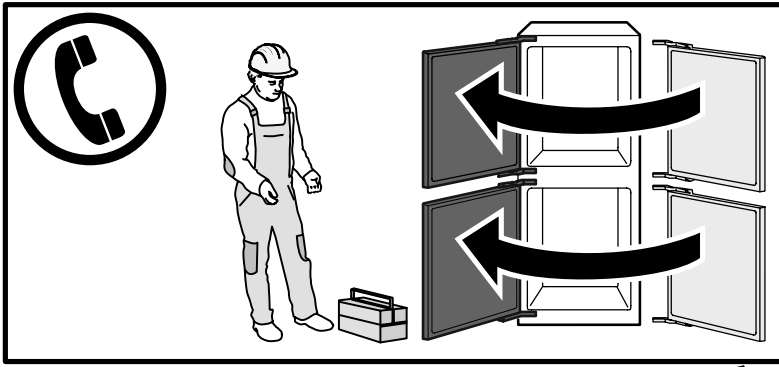
- une brève description de la panne ;
- le type et le modèle exact de l'appareil ;
- le numéro de service (numéro après le mot Service sur la plaque signalétique). Le numéro de référence est également indiqué dans le livret de garantie ;
- votre adresse complète ;
- votre numéro de téléphone.



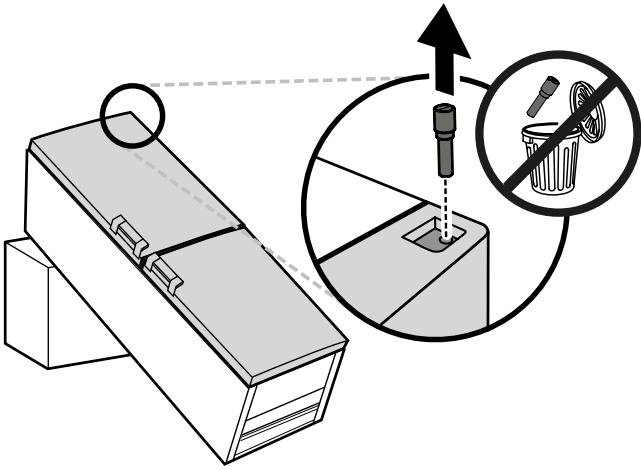
Si le four doit être réparé, adressez-vous à un Service après-vente agréé (vous aurez ainsi la garantie que les pièces défectueuses seront remplacées par des pièces d'origine et que la réparation de votre appareil sera effectuée correctement).

**Fabricant :**  
**Whirlpool Europe s.r.l. - Socio Unico**  
**Viale Guido Borghi 27**  
**21025 Comerio (VA)**  
**Italie**

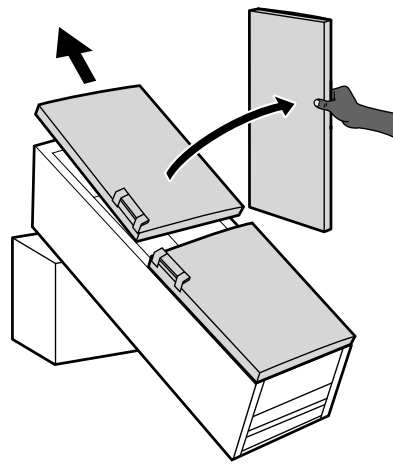




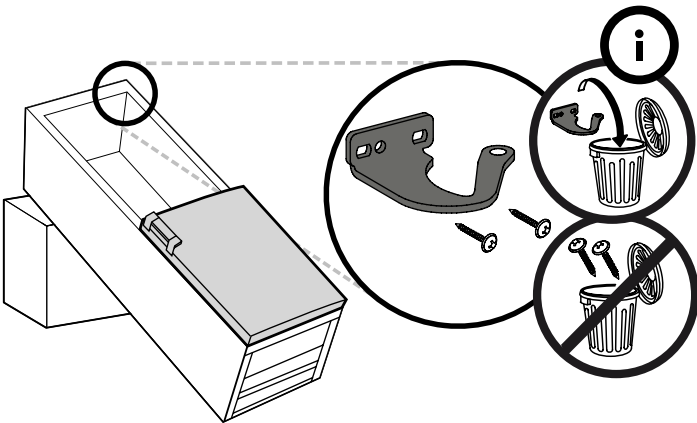
5



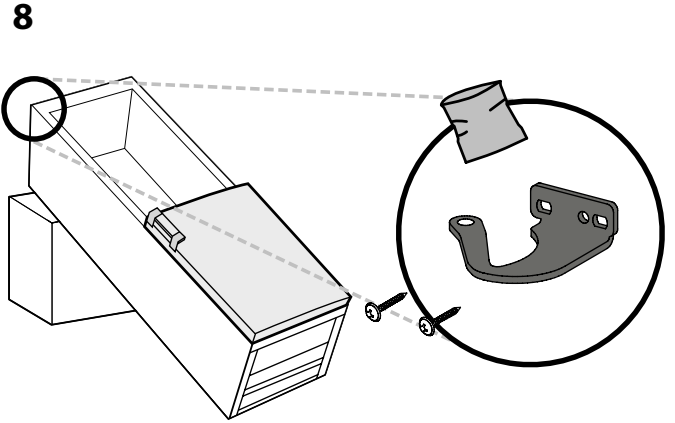
6



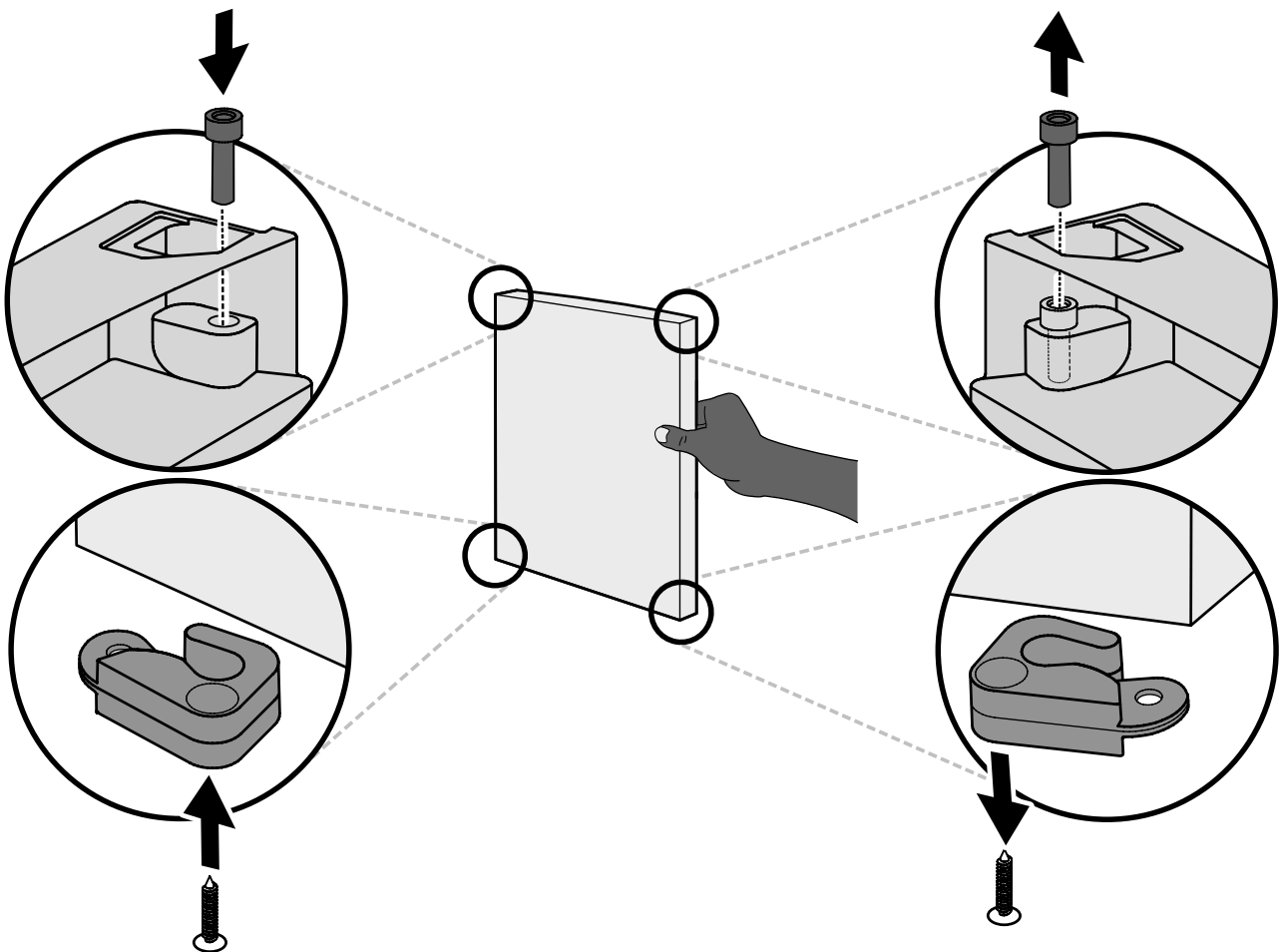
7

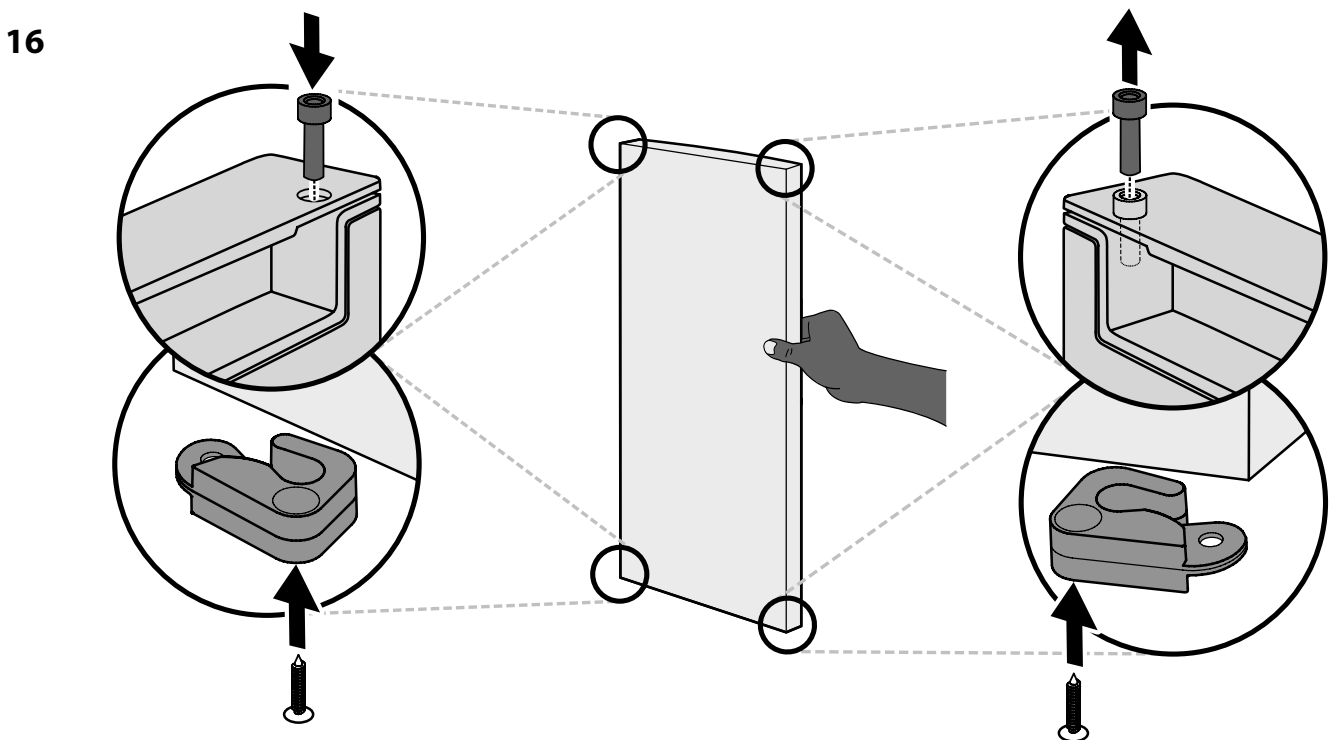
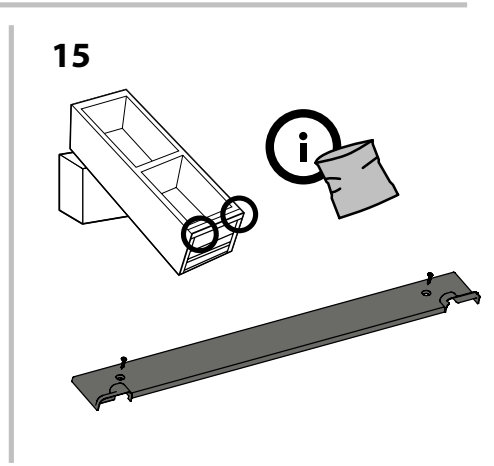
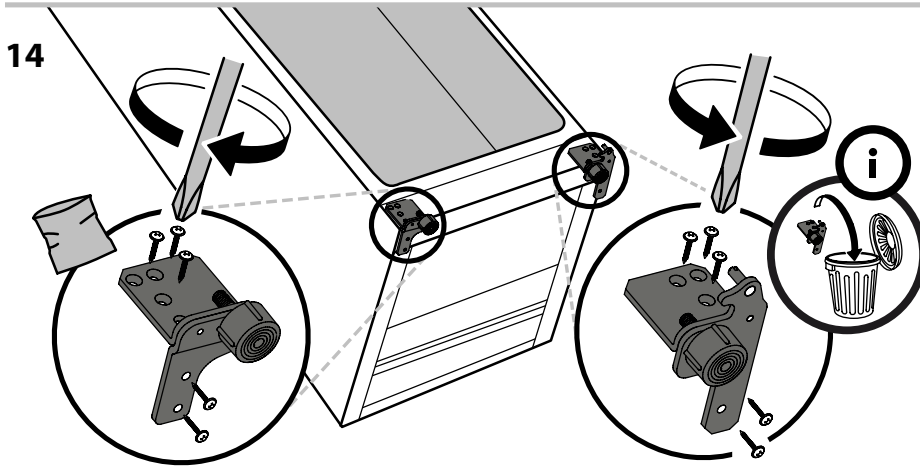
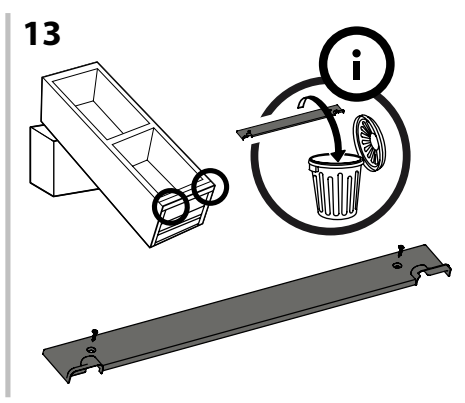
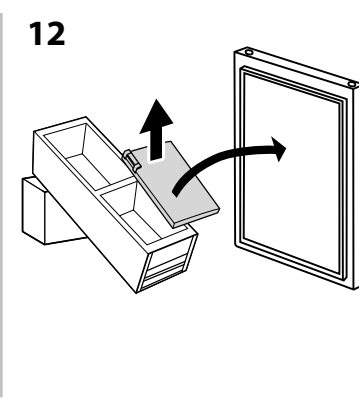
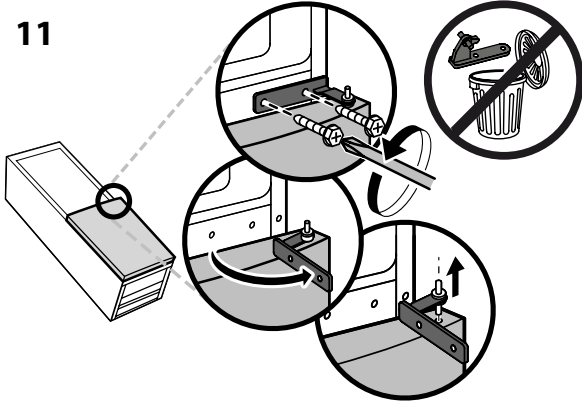
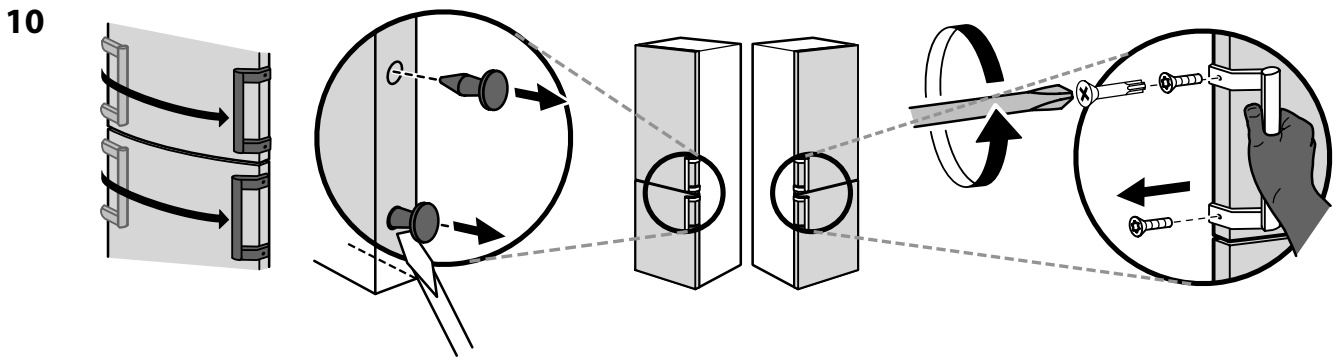


8

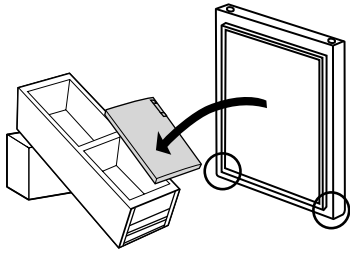


9

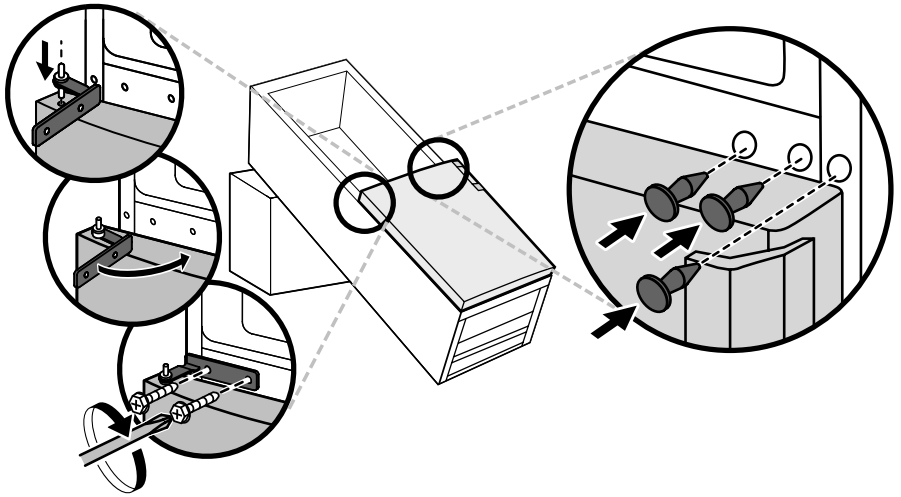




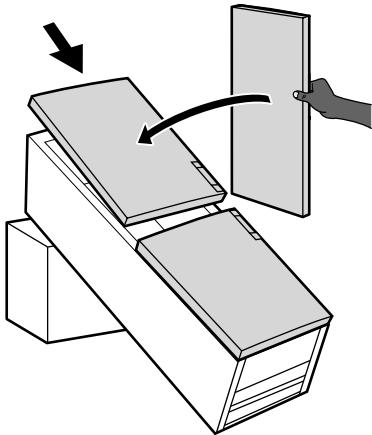
17



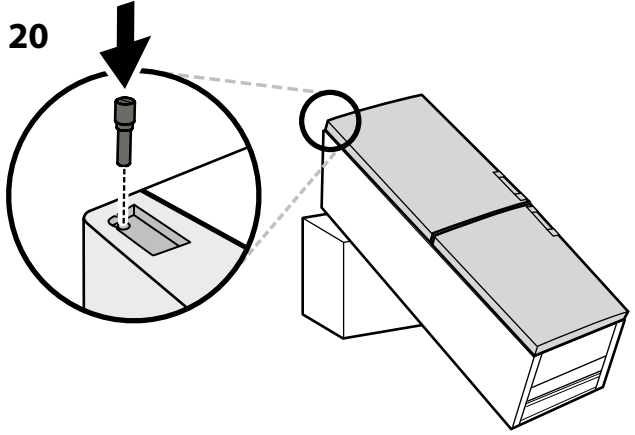
18



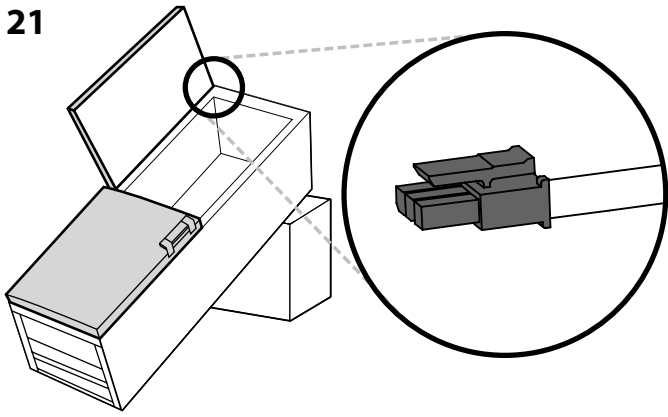
19



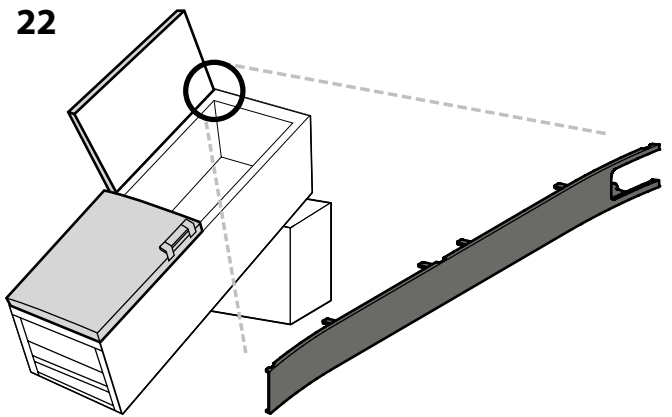
20



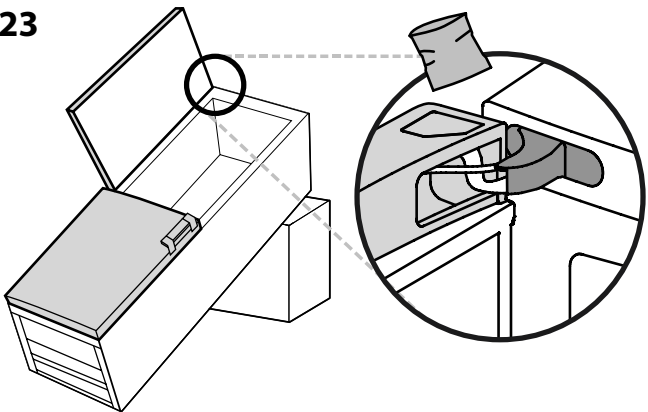
21



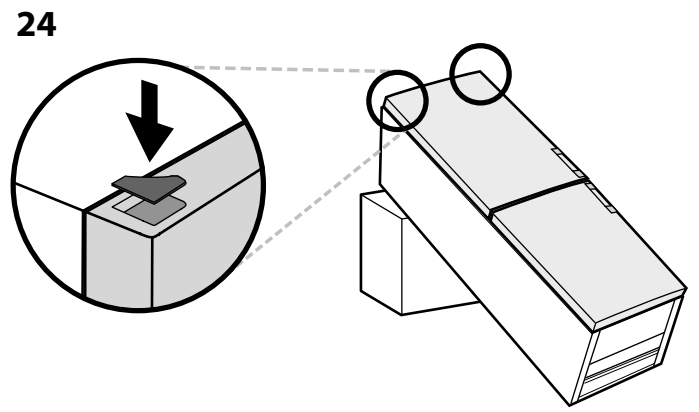
22



23



24



19514340500