

KÖSZÖNJÜK, HOGY AZ WHIRLPOOL TERMÉKÉT



VÁLASZTOTTA!

Ahhoz, hogy átfogóbb támogatásban részesüljön, kérjük, regisztrálja készülékét a www.whirlpool.eu/register oldalon



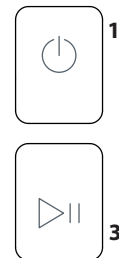
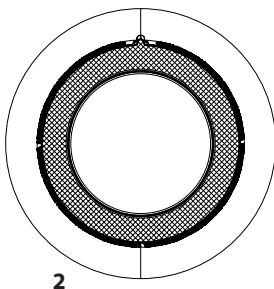
A készülék használata előtt olvassa el figyelmesen a biztonsági útmutatót!

KEZELŐPANEL

- 1 Be-Ki gomb (hosszan történő megnyomásakor: nullázás)
- 2 Programok gomb
- 3 Start/Szünet

Opciók gombok*

- 4 Progr. Vége
- 5 Magas hőmérséklet
- 6 Gyűrődésgátló (hosszan történő megnyomásakor: Némítás)
- 7 Szárítási szint
- 8 Késleltetett elindítás
- 9 Szárítás ideje
- 10 Gyorsprogram (hosszan történő megnyomásakor: Gombok lezárása))
- 11 Kímélő
- 12 Fresh care+



*Megjegyzés: néhány modellen az ikonok helyett az adatok teljesen ki vannak írva.

KIJELZÉSEK

Szárítási szint: vasalásszáraz - vállfaszáraz - szekrényszáraz - extra száraz

A program fázisa: szárítás - hűtés - program vége

a tartály ürítéséhez - tisztítsa meg az ajtószűrőt - tisztítsa meg az alsó szűrőt

Olvassa el a Problémák és elhárításuk szakaszt: **üzemzavar:** Hívjon szervizt! **DEMO Demo üzemmód**

AZ ELSŐ HASZNÁLAT

Ellenőrizze, hogy a víztartály megfelelően van-e behelyezve. Ellenőrizze, hogy a szárítógép hátulján lévő leeresztő tömlő megfelelően van-e rögzítve a szárító víztartályához vagy a szennyvízelvezető rendszerhez.

A megfelelő működés érdekében a szárítógép egy olyan szobában kell felszerelni, ahol a hőmérséklettartomány 5 °C és 35 °C között van.

A szárítógép használata előtt győződjön meg róla, hogy függőlegesen helyzetben maradt-e legalább 6 órán át.

MINDENNAPI HASZNÁLAT

Az itt leírt intézkedések a berendezés KIVÁLÓ állapotban tartásához szükségesek. Ne felejtse el kiüríteni a tartályt minden szárítási ciklus után. Ne felejtse el kitisztítani a szűrőket minden szárítási ciklus után. (Olvassa el a KEZELÉS ÉS KARBANTARTÁS szakaszt).

1. Nyissa ki az ajtót és tegye be a ruhákat; olvassa el a ruhák címkéjét és tartsa be a mindenkori programnál megadott maximális terhelést. Üritse ki a zsebeket. Ellenőrizze, hogy a ruhák nem szorultak az ajtó és/vagy az ajtónál lévő szűrő közé.
2. Zárja be az ajtót.
3. Nyomja meg a Be/Ki gombot.
4. Válassza ki a programot a ruha típusától függően.
5. Szükség esetén válassza ki az opciókat.
6. Indítsa el a programot a Start/Szünet gombbal.
7. A szárítás program befejeztével akusztikus jelzés hallható. Egy vezérlőpanel kijelző jelzi a program végét. Azonnal vegye ki a ruhát, így elkerülheti a ruhákon kialakult gyűrődéseket.
8. Kapcsolja ki a gépet a Be/Ki gombbal, nyissa ki az ajtót és vegye ki a ruhát. Ha kézzel nem kapcsolja ki a gépet, akkor kb. egy negyed órával a program vége után a berendezés energiatakarékosági okokból automatikusan kikapcsol.

Ha ezt az utolsó lépést nem végzi el, akkor néhány gép és/vagy program/opció segít a gyűrődéseket kiküszöbölni. Néhány órán keresztül, a szárítás végén a forgódob rendszeres időközönként forogni kezd, hogy megakadályozza a gyűrődések kialakulását. Áramszünet esetén a programot a Start/Szünet gombokkal indíthatja újra.

AJTÓNYITÁS A PROGRAM KÖZBEN

Működés közben az ajtót ki lehet nyitni. Miután bezárta az ajtót, nyomja meg a Start/Szünet gombot, hogy újraindítsa a szárítást.

PROGRAMOK

Eco pamut **Max töltő súly***
Normál pamutprogram normál nedvességtartalmú pamut ruhanemű szárításához. Energiafogyasztás szempontjából ez a leghatékonyabb program a pamut ruhanemű szárításához. Az energiacímken szereplő értékek erre a programra vonatkoznak.

Vegyes **kg 4**
Ez a program ideális a pamut és szintetikus ruhák közös szárítására.

Ágynemű **Max töltő súly***
Pamut ágynemű szárításához.

Ing **kg 3**
Ez a program pamut vagy kevert pamut/szintetikus ruhákhoz való.

Sportruha **kg 4**
Szintetikus anyagból vagy pamutból készült sportruházat szárításához.

Paplan
Nagy méretű ruhák szárításához, mint pl. egy egész paplan.

Farmer **kg 3**
Pamut farmerruházat és vastag, farmerszerű anyagból készült ruhadarabok, pl. nadrágok és dzsekik szárításához.

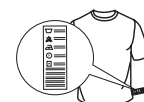
Vasaláskönnyítés
Ez a ciklus kiteríti a ruhák szövetét, megkönnyíti a vasalást és a hajtogatást; ne használja még nedves ruhákon. Kis mennyiségű pamut és kevert pamuthoz is alkalmas.

***MAX TÖLTŐSÜLY 9 Kg (Száraz töltet)**

KEZELÉSI CÍMKÉK

Ellenőrizze a ruhadarabok címkéit, különösen akkor, ha ez az első alkalom, hogy a szárítógépben kívánja őket szárítani. Az alábbiakban a leggyakoribb szimbólumok vannak felsorolva:

- Szárítógépben szárítható.
- Szárítógépben nem szárítható.
- Magas hőmérsékleten való szárítás.
- Alacsony hőmérsékleten való szárítás.



Ezeknek a programoknak az időtartama a terhelés mértékétől, a mosógépben használt centrifuga sebességétől és a többi kiválasztott opciótól függ.

A programidőt jelző modellekben a kezelőpanel jelenik meg. A fennmaradó idő állandóan ellenőrzés alatt van a szárító program alatt a legjobb becslőt idő megjelenítéséhez.



Frissítő

Rövid program, amely a szövetek felfrissítésére való, a szöveten átfújít friss levegőnek köszönhetően. Még nedves ruhákat ne használjon.

Bármilyen mennyiséggel jól működik, de kisebb mennyiségeken hatékonyabb. A program körülbelül 20 percig tart.



Gyorsprogram 30' kg 0,5

Ideális nagy sebességgel a mosógépben centrifugázott pamut ruhák szárítására.



Színes Max töltő súly*

Program színes ruhák érzékeny szárítására.



Selyem kg 0,5

Selyem ruhanemű kímélő szárítása.



Gyapjú kg 1

Gyapjú ruhák szárításához. Szárítás előtt fordítsa ki a ruhákat. Hagyja a ruhákat természetesen száradni, ha a szélük még nedves.



Kímélőprogram kg 2

Kímélő szárítást igénylő, kényes ruhanemű szárításához.



Műszál kg 4

Műszál anyagokból készült ruhanemű szárításához.

OPCIÓK

A program kiválasztása után szükség esetén különböző opciókat állíthat be.



Szárítási szint

a vonatkozó gombot nyomja meg többször, a ruhán a különböző nedvességi szint eléréséhez. Egy kijelzés mutatja, hogy melyik szintet választotta ki.



Vasalásszárász: nagyon érzékeny szárítás. Hasznos a program vége után a ruhák gyors szárításában.



Vállfaszárász: érzékeny ruhákhoz; felakaszthatók.



Szekrényszárász: a ruhákat összehajthatja és berakhatja a szekrénybe.



Extra szárász: ezeket a ruhákat a program végén hordhatja is.



Szárítás ideje

Ezzel az opcióval kiválaszthatja a szárítás idejét. Nyomja meg többször a vonatkozó gombot, hogy beállíthassa a szárítás kívánt idejét. A vezérlőpanel egyik kijelzése jelzi azt az időt, amelyet szeretne kiválasztani.



Késleltetett elindítás

Ezzel az opcióval késést állíthat be a program kezdetéhez képest.

Többször nyomja meg a vonatkozó gombot, amíg eléri a kívánt késleltetett bekapcsolási időt. Miután kiválasztotta a maximális időt, a gomb további nyomásával visszaállítja az opciót. A vezérlőpanel egyik kijelzése jelzi azt az időt, amelyet szeretne kiválasztani. Miután megnyomta a start/szünet gombot: a gép jelzi a ciklus elindításáig fennmaradó időt. Ajtónyitáskor, vagy bezáráskor nyomja meg a Start/Szünet gombot.



Gyorsprogram

Gyorsabb szárítást tesz lehetővé.



Fresh care+

Ha a ruhákat a program vége után is a forgódobban hagyja, akkor a baktériumok elszaporodhatnak. Ezzel az opcióval megszüntetheti a szaporodást a hőmérséklet ellenőrzésével és a forgódob forgásával. Ez a kezelés a beállított program vége után maximum 6 órán keresztül működik. Ha kiválasztja ezt az opciót, akkor az előzőleg elmentett szárítás a memóriában marad. Ha ezt az opciót a késleltetett indítással együtt használja, akkor a gyűrődésmentes kezelést is hozzáadja a késleltetett indítás után (hozzá a forgódob időszakos megforgatásával).

—O Gombok lezárása

Ezzel az opcióval a gép összes vezérlését lezárja, kivéve a Be/Ki gombot.

Bekapcsolt gépnél:

- a bekapcsoláshoz addig nyomja a gombot, amíg a hozzátartozó kijelzések bekapcsolnak.
- a kikapcsoláshoz addig nyomja a gombot, amíg a hozzátartozó kijelzések kikapcsolnak.

Ha kiválasztja ezt az opciót, akkor az előzőleg elmentett szárítás a memóriában marad.



Progr. vége

Ezzel az opcióval a program végén akusztikus jelzést hallhat. Akkor kapcsolja be, ha nem biztos benne, hogy a program végén hallja a normális hangot. Ha kiválasztja ezt az opciót, akkor az előzőleg elmentett szárítás a memóriában marad.



Némítás

Ezzel az opcióval kikapcsolhatja a vezérlőpanel akusztikus jelzéseit. A hibás működés riasztásai aktívak maradnak:

- az opcióhoz tartsa lenyomva a gombot, amíg a hozzátartozó kijelzés bekapcsol.
- az opció kikapcsolásához tartsa lenyomva a gombot, amíg a hozzátartozó kijelzés kikapcsol.



Magas hőmérséklet

Jobb szárítási kapacitás. Opció ellenállóbb ruhák szárításához, idő szerinti programokkal használható.



Gyűrődésgátló

Ez az opció úgy módosítja a dob mozgását, hogy a ruhák összegabalyodását csökkentő forgást végezzen. Ez az opció kis töltetekkel a legeredményesebb.



Kímélő

Az alacsonyabb szárítási hőmérséklet révén lehetővé teszi a ruhák kíméletesebb kezelését.

OPCIÓGOMBOK

Ezekkel a gombokkal a kiválasztott programokat saját igényei szerint állíthatja be.

Nem minden opció elérhető az összes programhoz. Néhány opció előre beállított opciókkal kompatibilis. A nem megfelelést hangjelzés és/vagy villogó jelzés jelzi. Ha az opció elérhető, akkor a kiválasztott opció bekapcsolva marad. Néhány opció a programmemóriában maradhat, ha előző szárítás során kiválasztotta.



A The Woolmark Company a gép gyapjú szárítóprogramját a „kéz-mosható” gyapjútermékekhez jóváhagyta, ha annak során betartják a gép gyártójának utasításait. Kövesse a ruhacímkén található egyéb mosási utasításokat. M1762. A Woolmark

szimbólum sok országban védett márkanev.

KEZELÉS ÉS KARBANTARTÁS

A tisztítás és karbantartás alatt válassza le a szárítót az elektromos áramról.

☑ A vízgyűjtő tartályt minden program után ürítse ki (lásd az A ábrát).

Estrarre il contenitore dall'asciugatrice e svuotarlo in un Húzza ki a szárító tartóját és ürítse ki egy mosdókagylóba vagy másik megfelelő ürítőbe, majd tegye helyre. Ne használja a szárítót, mielőtt a tálcát nem tette helyre.

🌐 Az ajtónál lévő szűrő tisztítása minden ciklus után (lásd a B ábrát).

Húzza ki a szűrőt és tisztítsa meg a szűrőfelületen maradt esetleges szőszmaradványoktól folyóvíz alatt elmosva vagy porszívóval leszívva. Az optimális teljesítmény érdekében szárítsa ki a szűrőket, mielőtt visszateszi őket a helyükre. Ne használja a szárítót, mielőtt a szűrőt nem tette helyre.

Az ajtónál lévő szűrő eltávolítása:

1. Nyissa ki az ajtót és távolítsa el a szűrőt felfelé.
2. Nyissa ki a szűrőt és tisztítsa meg minden részét a szőszektől. Tegye helyre; ellenőrizze, hogy a szűrő teljesen be legyen dugva a szárító tömitése mellett.

☰ Az alsó szűrő tisztítása a mindenkori kijelzés bekapcsolása után (lásd a C ábrát).

Húzza ki a szűrőt és tisztítsa meg a szűrőfelületen maradt esetleges szőszmaradványoktól folyóvíz alatt elmosva vagy porszívóval leszívva. **Mindenesetre ezt a szűrőt minden használat után tisztítsa meg, hogy a szárítás teljesítménye jobb legyen.** Ne használja a szárítót, mielőtt a szűrőt nem tette helyre.

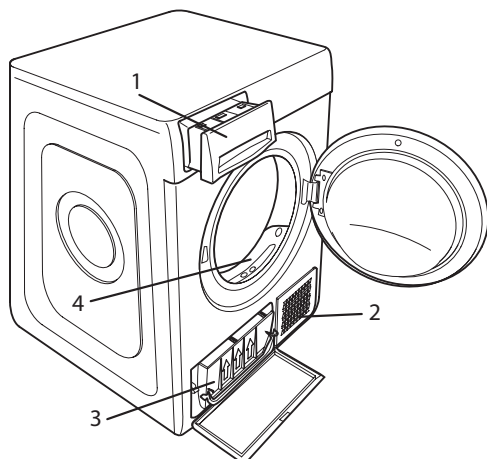
Az alsó szűrő eltávolítása:

1. Nyissa ki az alsó ajtót.
2. Fogja meg a kilincset és húzza ki az alsó szűrőt.
3. Nyissa ki a szűrő hátsó falát és távolítsa el az esetleges szőszmaradványokat a háló belső felületéről.
4. Tisztítsa meg az alsó szűrő kamrát, ne érjen a pengéhez.
5. Zárja be az alsó szűrő hátsó falát és tegye vissza. Közben ellenőrizze, hogy tökéletesen a helyén van.
6. Engedje le a szűrőkart és zárja be az alsó ajtót.
7. Ellenőrizze, hogy a légbeszívó rács szabad legyen.

A szűrők a szárító alapvetően fontos részei. A szárítás közben képződött szőszök összegyűjtésében segítenek. Ha a szűrők eldugulnak, akkor a szárítóban lévő levegőáramlat elromlik: a szárítási idő meghosszabbodik, több energiát fogyaszt és a szárító is elromolhat. Ha ezeket a folyamatokat nem végzi el helyesen, akkor a szárító esetleg nem indul el.

A TERMÉK BEMUTATÁSA

1. Tartály
2. Légbeszívó rács
3. Alsó szűrő
4. Ajtónál lévő szűrő



SZÁLLÍTÁS ÉS MOZGATÁS

Soha ne emelje a szárítógépet a tetejénél fogva.

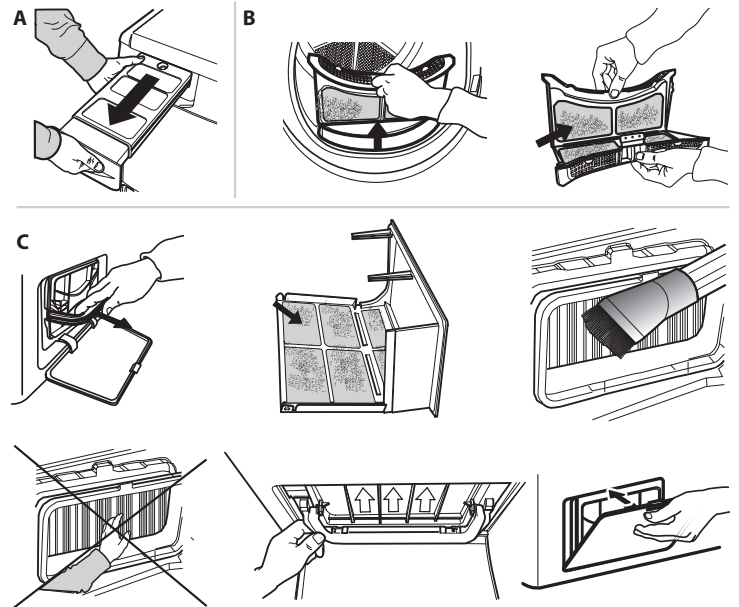
1. Húzza ki a szárító csatlakozódugóját.
2. Ellenőrizze, hogy a gép ajtaja és a víztartály megfelelően be van-e zárva.
3. Ha a leeresztő tömlő közvetlenül a szennyvízhálózatra csatlakozik, kösse rá a tömlő végét ismét a szárítógép hátuljára (lásd Üzembe helyezési útmutató).

Áramfogyasztás			
Kikapcsolt üzemmód esetén (Po) - Watt			0.50
Bekapcsolva hagyott üzemmód esetén (PI) - Watt			1.00
Programok	Kg	kWh	Perc
Eco Pamut* ☐	9	2.07	211
Eco Pamut ☐	4.5	1.20	131
Műszál	4	0.73	95

* Referenciaprogram az energia-adatokhoz; ez a program általános nedves pamut ruhaneműk szárítására alkalmas, és erre a célra az energiafogyasztás szempontjából a leghatékonyabb. (Normál/kezdő alapbeállítás).

Hőszivattyú rendszer

A hőszivattyú rendszerben üvegházgázok vannak, hermetikusan elzárt egységben. Ez az elzárt egység 0,18 kg R134a gázt tartalmaz, F. GWP = 1430 (1 t CO₂).



PROBLÉMÁK ÉS ELHÁRÍTÁSUK

Hibás működés esetén először keresse fel az ügyfélszolgálatot, ellenőrizze az alábbi táblázatot. Az üzemzavarok gyakran egyszerűek és néhány perc alatt elháríthatók.

Meghibásodás	Lehetséges ok	Megoldás
A szárító nem kapcsol be.	A dugót nem dugta be a csatlakozóaljzatba.	Dugja be a dugót az aljzatba.
	A csatlakozóaljzat hibás.	Próbáljon meg másik készüléket csatlakoztatni az aljzathoz. Ne használjon csatlakozó elektromos berendezéseket adapterként vagy hosszabbítóként.
	Az elektromos áram megszűnt.	Várja meg, amíg az elektromos áram ismét bekapcsol.
A szárítógép nem indul be.	Az ajtó nyitva van.	Zárja be az ajtót.
	Késleltetést állított be a program elindításához.	Ilyen funkcióval felszerelt gépeknél: várja meg a beállított késlekedés végét és kapcsolja ki a gépet, majd állítsa vissza. Olvassa el az Opciók szakaszt.
	Nem nyomta meg a Start/Szünet gombot a program elindításához.	Nyomja meg a Start/Szünet gombot.
	Gombzárral felszerelt gépeknél van ilyen opció.	Olvassa el az opciók szakaszt, ha van gombzár, akkor szüntesse meg ezt az opciót. A gép kikapcsolása nem szünteti meg ezt az opciót.
A szárítás hosszú ideig tart.	Nem végzett megfelelő karbantartást.	Olvassa el a kezelés és karbantartás szakaszt és végezze el a leírt folyamatokat.
	A beállított program, idő és/vagy szárítási szint nem felel meg a szárítóba tett típushoz és ruhamennyiséghez.	Olvassa el a programok és opciók szakaszt, hogy megtalálja a ruhatípushoz legmegfelelőbb programot és opciókat.
	A ruhák túl nedvesek.	Hajtson végre gyorsabb centrifugás mosóprogramot, hogy a lehető legtöbb vizet eltávolítsa.
	A szárító túl lehet terhelve.	Olvassa el a programok szakaszt és ellenőrizze minden egyes program maximális ruhamennyiségét.
	Szobahőmérséklet.	A szárítás ideje hosszabb lehet, ha a szoba hőmérséklete a 14–30 °C-os tartományon kívül esik.
A program nem fejeződött be.	Esetleg elment az áram.	Áramszünet esetén a programot a Start/Szünet gombokkal indíthatja újra.
A program véget ért, és a ruhák nyirkosabbak mint kellene.	Kis terhelés.	Az automatikus program nem érzékelte a kívánt végső nedvességet, a szárító befejezi a programot és leáll. Ha ez megtörténik, egyszerűen válasszon további rövid szárítási időszakot, vagy válassza az extra szárítási opciót, ha van ilyen.

Bekapcsolt és villogó kijelzések

Tartály	A tartály tele van.	Ürítse ki a tartályt. Olvassa el a Kezelés és karbantartás szakaszt.
Ajtónál lévő szűrő és/vagy alsó szűrő *	A gép működéséhez szükséges levegőáramlás üzemzavara.	Tisztítsa meg az ajtónál lévő szűrőt és a alsó szűrőt és ellenőrizze, hogy a légbeszívó rács szabad. Ha ezeket a folyamatokat nem végzi el helyesen, akkor a szárító esetleg sérült.
Alsó szűrő*	Az alsó szűrőt meg kell tisztítani.	Tisztítsa meg az alsó szűrőt. Olvassa el a Kezelés és karbantartás szakaszt.
DEMO A program néhány percig tart.	A szárító DEMO módban van. A DEMO kijelzés be van kapcsolva.	Szüntesse meg a DEMO módot. Az alábbi folyamatokat kell egymás után, szünet nélkül elvégezni. Kapcsolja be, majd kapcsolja ki a gépet. Nyomja meg a Start/Szünet gombot, amíg a hangjelzést nem hallja. Ismét kapcsolja be a gépet. A „DEMO” kijelzés villog, majd kialszik.
A villáskulcs szimbólum üzemzavart jelez.	A gépezékelők üzemzavart észleltek.	Kapcsolja ki a szárítógépet és válassza le az elektromos hálózatról. Gyorsan nyissa ki az ajtót és vegye ki a ruhákat, hogy a hő felszívódhasson. Várjon mintegy 15 percet. Ismét csatlakoztassa a szárítót az elektromos hálózathoz, töltsen fel az elemeket és indítsa újra a szárítóprogramot. Ha a probléma nem szűnik meg, akkor keresse fel az Ügyfélszolgálatot és adja meg a kijelzőn villogó betűket és számokat. Például F3 vagy F2.

*Megjegyzés: néhány modell öntisztító; nincs bennük alsó szűrő, ekkor olvassa el a kezelés és karbantartás szakaszt.



A Biztonsági útmutatót, a Használati útmutatót, a termékspecifikációt és az energiafogyasztási adatokat letöltheti:

- a docs.whirlpool.eu honlapról
- a QR-kód segítségével
- Vagy **vegye fel a kapcsolatot a vevőszolgálattal** (a telefonszámot lásd a garanciafüzetben). Amikor a vevőszolgálatot hívja, kérjük, hogy készítse elő a termék azonosító lemezén látható adatokat.

