

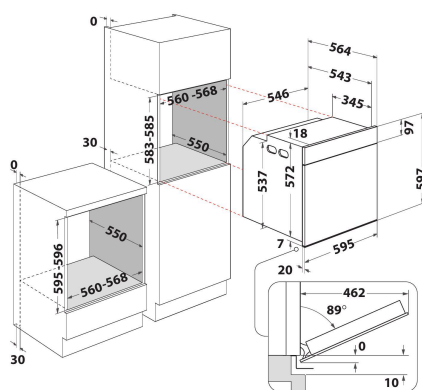
# WOI11P8FHT2SBAF

12NC: 859991683660

GTIN (EAN) code: 8003437836640

Whirlpool

SENSING THE DIFFERENCE



## ALAPTULAJDONSÁGOK

Termékcsoport	Sütő
Kereskedelmi elnevezés	WOI11P8FHT2SBAF
Termék színe	Fekete
Konstruktív kivitel	Beépíthető
Vezérlés módja	Elektronikus
Type of control settings	-
Minden főzőlap-kapcsoló be van építve?	Nem
Milyen főzőlapot tud vezérelni?	-
Automatikus programok	Igen
Áramfelvétel (A)	16
Feszültség (V)	220-240
Frekvencia (Hz)	50
Elektromos csatlakozókábel hossza (cm)	100
Csatlakozódugó típusa	Nem
Termékmélység 90°-ban nyitott ajtónál (mm)	-
Termékmagasság	597
Termék szélessége	595
Termékmélység	564
Minimális beépítési magasság	583
Minimális beépítési szélesség	560
Beépítési mélység	550
Nettó tömeg (kg)	38.2
Usable volume (of cavity)	73
Beépített tisztítórendszer	Hidrolitikus
Grids of the cavity	1
Tartók/tálcák	3

## MŰSZAKI ADATOK

Időzítő	Igen
Idővezérlés	Elektronikus
Időbeállítási opciók	Indítás és leállítás
Biztonsági eszköz	-
Belső világítás	Igen
Number of interior lights of the cavity	2
Position of interior lights of the cavity	Left and Right sides
Oven guides of the cavity	Teleszkópos
Probe of the cavity	Igen

## MŰSZAKI TELJESÍTMÉNY

Energia bemenet	Elektromos
Type of energy of the cavity	Elektromosság
Energy efficiency class - NEW (2010/30/EU)	A++
Energy consumption per cycle conventional - NEW (2010/30/EU)	0.52
Energy consumption per cycle forced air convection - NEW (2010/30/EU)	0.80