

HU Felhasználói és karbantartási kézikönyv

Whirlpool

FONTOS BIZTONSÁGI TUDNIVALÓK

A tudnivalók weboldalunkon is megtalálhatók: www.whirlpool.eu.

AZ ÖN ÉS MÁSOK BIZTONSÁGA RENDKÍVÜL FONTOS.

Mindig olvassa el és tartsa be a kézikönyvben és a készüléken található fontos biztonsági figyelmeztetéseket.

⚠ Ez a szimbólum biztonsággal kapcsolatos figyelemfelhívást jelöl, amely figyelmezteti a felhasználókat az őket és másokat fenyegető lehetséges kockázatokra.

Minden biztonsági figyelmeztetés előtt a figyelemfelhívást jelző szimbólum és a következő kifejezések egyike látható:


VESZÉLY!

Olyan veszélyes helyzetet jelez, amely súlyos sérülést okoz, ha nem kerülnek el.

VIGYÁZAT!

Olyan veszélyes helyzetet jelez, amely súlyos sérülést okozhat, ha nem kerülnek el.

Minden biztonsági figyelmeztetésben ismertetjük a szóban forgó lehetséges veszélyt/kockázatot, és jelezzük, hogyan csökkenthető a készülék helytelen használatából eredő sérülés, kár vagy áramütés veszélye. Tartsa be a következőket:

- A készülék beszerelését és karbantartását szakembernek kell végeznie a gyártó utasításaival és a helyi biztonsági előírásokkal összhangban. Csak akkor javítsa meg vagy cserélje ki a készülék egyes alkatrészeit, ha az adott műveletet a felhasználói kézikönyv kifejezetten előírja.
- Mielőtt bármilyen szerelési műveletet végezne, a készüléket le kell választani az elektromos hálózatról.
- A készülék földelését jogszabály írja elő. (A II. osztályba sorolt,  szimbólummal jelölt elszívók esetén nem kötelező.)
- A tápkábelnek elég hosszúnak kell lennie ahhoz, hogy a készüléket csatlakoztatni lehessen a hálózati aljzathoz.
- Ne a tápkábelnél fogva húzza ki a készüléket az aljzathól.
- Beszerelés után az elektromos alkatrészek nem lehetnek hozzáférhetők a felhasználó számára.
- Ne érjen a készülékhez nedves testrésszel, és ne használja a készüléket, ha mezítláb van.
- A készüléket legalább 8 éves gyermekek, valamint testi, érzékszervi vagy szellemi fogyatékkal élő, illetve tapasztalat vagy ismeretek hiányában hozzá nem értő személyek is használhatják megfelelő felügyelet mellett vagy a készülék biztonságos használatára vonatkozó tájékoztatást követően, amennyiben megértették a fennálló kockázatokat. Soha ne engedje, hogy gyermekek játsszanak a készülékkel. Gyermekek kizárólag felnőtt felügyelete mellett végezhetik a készülék tisztítását és karbantartását.
- Csak akkor javítsa meg vagy cserélje ki a készülék egyes alkatrészeit, ha az adott művelet szerepel a felhasználói kézikönyvben. A hibás alkatrészeket eredeti alkatrészekre kell cserélni. Minden egyéb karbantartási műveletet szakembernek kell végeznie.

- Gyermek csak felügyelet mellett tartózkodhatnak a készülék közelében – így biztosítható, hogy nem játszanak a készülékkel.
- Fal vagy plafon fúrásakor ügyeljen az elektromos csatlakozások és/vagy vezetékek épségére.
- A szellőzőcsövek kivezetőnyílásának kültéren kell elhelyezkednie.
- Az elszívott levegő elvezetéséhez ne használja a gázzal vagy más tüzelőanyaggal működő készülékekből származó füst elszívására szolgáló nyílást. Biztosítson külön kimenetet. Tartsa be a füstgázelszívó rendszerekre vonatkozó összes nemzeti szabályozást.
- Ha az elszívót egyéb, gázzal vagy más tüzelőanyaggal működő készülékekkel egy időben használja, a helyiségben uralkodó negatív nyomás nem lehet nagyobb, mint 4 Pa (4×10^{-5} bar). Ennek érdekében ügyeljen a helyiség megfelelő szellőzésére.
- A gyártó nem vállal felelősséget a helytelen használatból vagy a kezelőszervek hibás beállításából származó károkért.
- A készülék megfelelő működéséhez és jó teljesítményéhez elengedhetetlen a rendszeres tisztítás és karbantartás. A zsír felhalmozódásának elkerülése érdekében rendszeresen tisztítsa meg a szennyezett felületeken keletkező lerakódásokat. Rendszeresen tisztítsa meg vagy cserélje a szűrőket.
- Főzéskor ne használjon nyílt lángot (ne flambírozzon) a készülék alatt. A nyílt láng használata tüzet okozhat.
- Sütéskor ne hagyja felügyelet nélkül a serpenyőt, mivel az olaj kigyulladhat.
- Az elszívó tisztítására és a szűrők cseréjére vonatkozó utasítások be nem tartása esetén tűzveszély állhat fenn.
- Tilos a zsírszűrővel nem felszerelt páraelszívó felnyitása. A készüléket állandó felügyelet alatt kell tartani.
- Az elszívó alatt található gázüzemű készülékek csak az edény égőre helyezése után kapcsolhatók be.
- Ha háromnál több főzőhelyet használ, az elszívót legalább a 2. fokozaton kell működtetni. Így elkerülhető a hő felhalmozódása a készülékben.
- Mielőtt az izzókhoz érne, győződjön meg arról, hogy lehűltek.
- Ne használja és ne hagyja az elszívót megfelelően beszerelt izzók nélkül – áramütés veszélye.
- A beszerelési és karbantartási műveletek során viseljen védőkesztyűt.
- A készülék nem használható kültéren.
- A főzőlap működésekor az elszívó elérhető részei felforrósodhatnak.

ŐRIZZE MEG EZT AZ ÚTMUTATÓT A KÉSŐBBIEKRE.

Megfelelőségi nyilatkozat

- A készülék tervezése, kivitelezése és forgalmazása megfelel:
 - a kifizetésről szóló 2014/35/EU irányelv biztonsági előírásainak;
 - a 66/2014, 327/2011, 244/2009, 245/2009, 1194/2012 és 2015/1428 számú európai előírások környezetbarát tervezésre vonatkozó követelményeinek;
 - az elektromágneses összeférhetőségre vonatkozó 2014/30/EU irányelv védelmi követelményeinek.
- A készülék elektromos szempontból csak akkor biztonságos, ha csatlakoztatása előírászerűen földelt hálózathoz történik.

Energiatakarékosági tanácsok

- A főzés kezdetekor kapcsolja BE az elszívót a legalacsonyabb fokozaton, és a főzés végeztével hagyja néhány percig bekapcsolva.
- A sebességet csak nagy mennyiségű füst és gőz esetén növelje. A legmagasabb fokozato(ka)t csak a legszükségesebb esetben használja.
- A kellemetlen szagok hatékony eltávolítása érdekében szükség esetén cserélje ki a szénzsűrő(ke)t.
- A hatékony működés érdekében szükség esetén tisztítsa meg a zsírszűrő(ke)t.
- Az optimális hatékonyság és a minimális zajszint érdekében az útmutatóban jelzett legnagyobb átmérőjű vezetékeket használja.

ÜZEMBE HELYEZÉS

A kicsomagolás után ellenőrizze, hogy nem sérült-e a készülék szállítás közben. Probléma esetén vegye fel a kapcsolatot a kereskedővel vagy a legközelebbi vevőszolgálatl. A árok megelőzése érdekében csak a beszereléskor vegye ki a készüléket a polisztirolhabból készült csomagolásból.

AZ ÜZEMBE HELYEZÉS ELŐKÉSZÍTÉSE

VIGYÁZAT!

Ez a készülék nehéz. Az elszívó mozgatásához és beszereléséhez legalább két ember szükséges.

A főzőedények tartófelülete (azaz a főzőlap) és az elszívó alja között elektromos főzőlap esetén legalább 50 cm, gáz- vagy vegyes üzemű főzőlap esetén 65 cm távolságot kell hagyni. Az üzembe helyezés előtt ellenőrizze a tűzhely használati útmutatójában feltüntetett minimum távolságokat is.

Ha a főzőlap útmutatójában nagyobb távolság szerepel a főzőlap és az elszívó között, ezt a távolságot tartsa be.

ELEKTROMOS CSATLAKOZTATÁS


Győződjön meg arról, hogy a készülék adatlapján megadott feszültség megegyezik-e a hálózati feszültséggel.

Ezek az adatok az elszívó belső részén, a zsriszűrő alatt található.

A (H05 VV-F 3 x 0,75 mm² típusú) tápkábel cseréjét szakképzett villanyszerelőnek kell végeznie. Vegye fel a kapcsolatot a hivatalos vevőszolgálatl.

Ha az elszívó elektromos csatlakozóval rendelkezik, a csatlakozódugót a hatályos előírásoknak megfelelő és a beszerelést követően is hozzáférhető aljzatba dugja. Ha a készülék nem rendelkezik csatlakozódugóval (azaz a vezetékét közvetlenül az elektromos hálózatra kell kötni), vagy nincs hozzáférhető hálózati aljzat, az előírásoknak megfelelően szereljen be egy szabványos, kétpólusú hálózati megszakítót: ennek segítségével a készülék teljesen leválasztható a hálózatról III. fokozatú túlfeszültség esetén.

Ha a kábel nem rendelkezik csatlakozódugóval, csatlakoztassa a vezetékeket az alábbi táblázat szerint:

| Hálózati feszültség és frekvencia | Vezetékek |
|-----------------------------------|--|
| 220-240 V 50 Hz |  : sárga/zöld N : kék L : barna |

ÁLTALÁNOS AJÁNLÁSOK

Használat előtt


Távolítsa el a karton védőelemeket, a védőfóliát és az öntapadó címkéket a tartozékokról. Ellenőrizze, hogy nem sérült-e a készülék szállítás közben.

Használat alatt


A sérülések elkerülése érdekében ne helyezzen súlyos tárgyat a készülékre. Ne tegye ki a készüléket légköri hatásoknak.

KÖRNYEZETVÉDELMI TANÁCSOK

A csomagolóanyag ártalmatlanítása

A csomagolóanyag 100%-ban újrahasznosítható, erre az újrahasznosítást jelző szimbólum  utal. A csomagolás különféle részeinek ártalmatlanítását felelősségteljesen és a hulladékok elhelyezését szabályozó helyi rendelkezésekkel teljes összhangban vegye.

A termék hulladékkezelése

- Ez a készülék az elektromos és elektronikus berendezések hulladékairól szóló 2012/19/EU irányelv szerinti jelölésekkel rendelkezik.
- A termék megfelelő hulladékkezelésével elkerülhetők a környezetet és az emberi egészséget érintő esetleges negatív következmények, amelyek a termék nem megfelelő ártalmatlanítása esetén fennállnak.
- A terméken vagy a kísérő dokumentációban látható  szimbólum azt jelzi, hogy a készülék nem kezelhető háztartási hulladékként, hanem egy megfelelő, az elektromos és elektronikus berendezések újrahasznosítását végző gyűjtőponton kell leadni.

A háztartási készülékek leselejtezése

- Ez a készülék újrahasznosítható vagy újrafelhasználható anyagok felhasználásával készült. Leselejtezőskor a helyi hulladékéelhelyezési szabályokkal összhangban járjon el. A kielejtezés előtt az elektromos kábel elvágásával tegye használhatatlanná a terméket.
- Az elektromos háztartási készülékek kezelésére, hasznosítására és újrafeldolgozására vonatkozó további információkért forduljon az illetékes helyi hatósághoz, a háztartási hulladékok begyűjtését végző vállalathoz vagy az üzlethez, ahol a készüléket vásárolta.

HIBAE LHÁRÍTÁSI ÚTMUTATÓ

A készülék nem működik:

- Ellenőrizze, hogy van-e hálózati feszültség, és megtörtént-e a készülék elektromos bekötése;
- Kapcsolja ki, majd ismét be a készüléket, és ellenőrizze, hogy a hiba továbbra is fennáll-e.

Az elszívó beállított fokozata túl gyenge:

- Ellenőrizze és szükség esetén módosítsa az elszívási fokozatot;
- Ellenőrizze, hogy tiszták-e a szűrők;
- Ellenőrizze, hogy nincs-e elzáródva valamelyik szellőzőnyílás.

Nem működik a világítás:

- Ellenőrizze és szükség esetén cserélje ki az izzót;
- Ellenőrizze, hogy megfelelően szerelték-e be az izzót.

VEVŐSZOLGÁLAT

Mielőtt a vevőszolgálatot hívná:

1. Ellenőrizze, hogy nem lehet-e a problémát a „Hibaelhárítási útmutató” című részben foglalt pontok alapján megoldani.
2. Kapcsolja ki, majd ismét be a készüléket, és ellenőrizze, hogy a hiba továbbra is fennáll-e.

Ha a fenti ellenőrzés után a probléma továbbra is fennáll, akkor forduljon a legközelebbi vevőszolgálathoz.

Mindig adja meg:

- a hiba rövid leírását;
- a készülék pontos típusát és modellszámát;
- a szervizszámot, amely a készülék belsejében lévő adattáblán található a „Service” felirat után, illetve a garancialevélen is fel van tüntetve;
- pontos címét;
- telefonszámát.

SERVICE 0000 000 00000



Ha bármilyen javításra van szükség, csak a **hivatalos vevőszolgálathoz** forduljon (így biztosítható az eredeti alkatrészek használata és a megfelelő javítás).

TISZTÍTÁS

- ⚠ VIGYÁZAT!** - Soha ne használjon gőzzel tisztító berendezéseket.
- Válassza le a készüléket az áramforrásról.

FONTOS: Ne használjon maró vagy súroló hatású tisztítószeret. Ha bármely ilyen jellegű termék véletlenül érintkezésbe kerül a készülékkel, nedves ruhával azonnal törölje le.

- Nedves kendővel tisztítsa meg a felületeket. Ha a felület erősen szennyezett, adjon a vízhez néhány csepp mosogatószeret. Száraz ruhával törölje át a megtisztított felületeket.

FONTOS: Ne használjon dörzsszivacsot, illetve fémkaparót vagy fémsúrolót. Ezek rendszeres használata tönkretelheti a zománcfelületet.

- Csak kimondottan ilyen készülékekhez gyártott tisztítószeret használjon, és tisztításkor tartsa be a gyártó utasításait.

FONTOS: Az olaj- és zsírmaradványok eltávolítása érdekében a szűrőket legalább havonta egyszer tisztítsa meg.

KARBANTARTÁS

VIGYÁZAT!

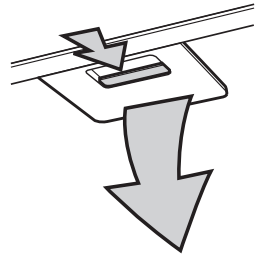
- Használjon védőkesztyűt.
- Válassza le a készüléket az áramforrásról.

ZSÍRSZŰRŐK

A fém zsírszűrő korlátlan élettartamú. Havonta egyszer el kell mosni kézzel vagy mosogatógépben alacsony hőmérsékleten, rövid programmal. Mosogatógépben történő tisztításkor a zsírszűrő elszíneződhet, ez azonban nincs hatással a szűrési hatékonyságra.

Húzza ki a fogantyút, és vegye ki a szűrőt.

Mossa el és hagyja megszáradni a szűrőt, majd helyezze vissza (ehhez kövesse a fenti lépéseket fordított sorrendben).



AZ IZZÓK CSERÉJE

Az elszívó világítása LED-del működik.

A LED-ek optimális megvilágítást biztosítanak, és élettartamuk akár 10-szer hosszabb, mint a hagyományos izzóké, miközben 90%-os energiamegtakarítást tesznek lehetővé.

Cseréjükkel kapcsolatban forduljon a műszaki ügyfélszolgálathoz.

AKTÍVSZÉN-SZŰRŐ (csak a keringtetéses elszívók esetén):

A széniszűrőt legalább havonta egyszer el kell mosni mosogatógépben, maximális hőfokon, általános mosogatószerrel.

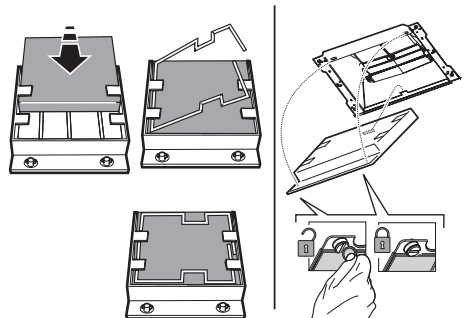
Javasolt a szűrőt külön tisztítani.

Tisztítás után aktiválja újra a széniszűrőt úgy, hogy 10 percig szárítja 100 °C-os sütőben.

A széniszűrőket 3 évente cserélni kell.

A széniszűrő behelyezése:

1. Vegye ki a zsírszűrőt.
2. Először akassza be a széniszűrőt az elszívó hátulján lévő fémnyelvbe, majd rögzítse az előlő részre a két gombbal.
3. Helyezze vissza a zsírszűrőt.



A CSOMAGBAN TALÁLHATÓ ALKATRÉSZEK

Elszívó összeszerelt állapotban beszerelt motorral, izzókkal és zsírszűrőkkel.

- 1 előre elkészített tartószerkezet
- Összeszerelési és használati útmutató
- 1 elektromos kábel
- 1 kábelbilincs
- 1 szerelési sablon
- csavarok és tiplik
- mágneses szalagok

Csak keringetési változat esetén:

- 1 szűrőcsatlakozó hosszabbítókkal
- összeszereléshez szükséges csavarok

BESZERELÉS – ELŐZETES ÖSSZESZERELÉSI UTASÍTÁSOK

Az elszívó kivezetéses és keringetési változatban szerelhető be és használható.

Megjegyzés: Az elektromos retesszel szerelt változat kizárólag kivezetéses módban használható, és a kivezetőcsövet a külső kivezetőegységhez kell csatlakoztatni.

Kivezetéses változat

A pára elvezetése és a szabadba engedése az elszívó kivezetőcsövének csatlakozójához rögzített kivezetőcső segítségével történik (nincs mellékelve).

A vásárolt kivezetőcsőtől függően gondoskodjon a kivezetőcső-csatlakozóhoz történő megfelelő rögzítésről.

FONTOS: Ha a szénzsűrő(k) be van(nak) szerelve, vegye ki az(oka)t.

Keringetési változat

A szénzsűrő(k) megszűri(k) a levegőt, majd visszavezeti(k) a helyiségbe.

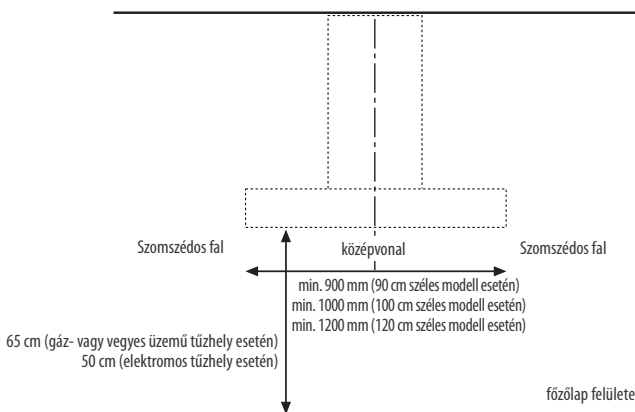
FONTOS: Gondoskodjon a megfelelő levegőkeringetésről.

Ha az elszívó nem rendelkezik szénzsűrővel, vásárolja meg és szerelje be azt használat előtt.

Az elszívót az erősen szennyezett felületektől, ablakoktól, ajtóktól és hőforrásoktól távol eső helyre szerelje be.

Az elszívót a legtöbb falra és plafonra történő beszereléséhez alkalmas alkatrészekkel együtt szállítjuk. Ettől függetlenül plafonra szerelés előtt kérje ki szakember véleményét, hogy a tiplik alkalmasak-e erre.

MÉRETEK ÉS KÖVETELMÉNYEK



BESZERELÉS – ÖSSZESZERELÉSI UTASÍTÁSOK

Az alábbi utasításokat a számozás sorrendjében kell végrehajtani. Az utasításokban a kézikönyv utolsó oldalain található ábrákra hivatkozunk (a megfelelő számokkal).

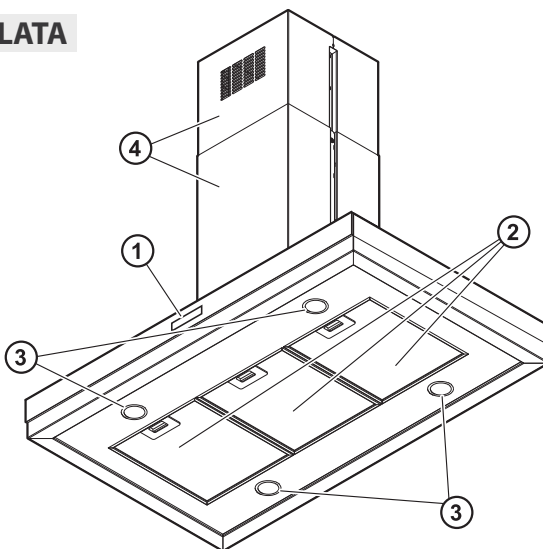
- 1. FONTOS:** Határozza meg a pontos helyet az elszívó felszereléséhez:
R1 = A felszerelési pont és a kivezetőcső közepe
FRONT (ELÜLSŐ) = Az elszívó elülső oldala.
LFT (BAL): Az elszívó bal oldala.
RHT (JOBBS): Az elszívó jobb oldala.
Megjegyzés: Számos rajzon ugyanezek az elnevezések láthatók a felszerelési utasítások könnyebb megértése érdekében.
- 2.** Helyezze a sablont a plafonra figyelembe véve a fent említett referenciapontokat, és ügyeljen arra, hogy a sablonon található nyilak az elszívó elülső oldala (**FRONT**) felé mutassanak. Fúrja ki a lyukakat a jelölt átmérővel.
Tegye a lyukakba a mellékelt tipliket.
- 3.** Félig húzza meg a csavarokat a jelölésnek megfelelően (a sarkoknál), mivel ezek fogják a kürtő tartószerkezetét az elszívóhoz rögzíteni.
Csak elszívásos változatnál: A plafonban fúrjon egy lyukat a kivezetőcső számára.
- 4.** Vegye ki és tegye félre a kürtő tartószerkezetét rögzítő csavarokat.
- 5. FONTOS:** Állítsa be a kürtő tartószerkezetének hosszát az alábbi matematikai képlet felhasználásával:
H (cm) = $(X-Y-M)+10,5$.
H = A kürtő tartószerkezetének kiszámítandó hossza.
X = A plafon és a főzőlap közötti távolság.
Y = Az elszívó és a főzőlap égője közötti minimális távolság (gázfőzőlap esetében 65 cm, elektromos főzőlap esetében 50 cm).
M = A motoros elszívóegység távolsága az elszívótól.
- 6.** A kürtő tartószerkezetének két részét rögzítse egymáshoz a csavarokkal az ábrának megfelelően.
- 7. Csak elszívásos változatnál:** helyezze fel a kivezetőcsövet a gőzök elszívásához és szabadba vezetéséhez.
A csövet a plafonon keresztül kell kivezetni a rajzon jelzett magasságban.
Megjegyzés: **H** = A kürtő tartószerkezetének kiszámított hossza (lásd a felszerelés 5. lépését).
Megjegyzés: A kivezetőcső nem része a csomagnak.
- 8.** Vegye le a vezérlő elektromos dobozt a motoregységhez rögzítő ragasztószalagot.
Megjegyzés: Az ábra csak tájékoztató jellegű, előfordulhat, hogy a doboz ideiglenesen a motoregység más részére van rögzítve.
- 9.** Emelje meg a dobozt az ábrán látható módon.
- 10.** Teljesen húzza meg a dobozt a motoregységhez rögzítő csavarokat.
- 11.** Csúsztassa a tápkábelt a házba.
- 12.** Rögzítse a kábelt egy kábelbilincsel.
FONTOS: Ezt a műveletet mindenképp el kell végezni a kábel véletlenszerű leválasztásának megelőzése érdekében.
- 13.** Rögzítse a kürtő tartószerkezetét az elszívóhoz a csavarokkal az ábrán látható módon.
- 14. FONTOS:** Helyezze az elszívót a plafonhoz, és teljesen húzza meg a csavarokat.
- 15. FONTOS:** Helyezze be és húzza meg a 2 csavart (mindkét oldalon 1) – ezek **KÖTELEZŐEN** használandó biztonsági rögzítők.
- 16.** Rögzítse a kivezetőcsövet a csatlakozógyűrűhöz.
Megjegyzés: A rögzítőszalag nem része a csomagnak.
Csatlakoztassa az elektromos csatlakozót a táphálózatához.
- 17. Csak keringetési változat esetén:** Csatlakoztassa a gőzterelőt.
Megjegyzés: A gőzterelőt 3 darabban szállítjuk, és azt össze kell szerelni (a gőzterelőt ehhez a modellhez külön kell megrendelni).
- 18.** A kürtő tartószerkezetének stabilitásától függően döntse el, hogy a felső tartóelemet felszereli-e (a csavarokkal, az ábrán látható módon).
Megjegyzés: Ha a minimális hosszt használja, a tartóelem nem szükséges.
Megjegyzés: Javasoljuk, hogy a tartóelemet a plafontól és a kürtő tartószerkezetére hegesztett alsó tartóelemtől egyenlő távolságra helyezze el.
- 19.** Vágjon 2 mágneses szalagot méretre, és rögzítse azokat a kürtő két felső szakasza egyikének belsejéhez az ábrán látható módon.
- 20.** Helyezze fel a kürtő felső szakaszát, hogy fedje a kürtő tartószerkezetét. Rögzítse a kürtő felső szakaszát a tartószerkezethez csavarokkal az ábrán látható módon.
- 21.** Vágjon 2 mágneses szalagot méretre, és rögzítse azokat a kürtő két alsó szakasza egyikének belsejéhez az ábrán látható módon.
- 22.** Helyezze fel a kürtő alsó szakaszát, hogy fedje a kürtő tartószerkezetét.
- 23.** Helyezze a kürtőt az elszívó tetején található illesztőelembe, hogy teljesen eltakarja azt.
- 24.** Vegye ki a zsírszűrő(ke)t.

25. Rögzítse a kürtő alsó részét az elszívó belseje felől a csavarokkal az ábrán látható módon.
26. Csak keringetési változat esetén: Helyezze be a szénzsűrőt. Megjegyzés: (a szénzsűrőt ehhez a modellhez külön kell megrendelni).
27. Helyezze be a szűrő(ke)t vagy a zsírszűrőket.

„Az elszívó részei és használata” rész alapján ellenőrizze, hogy az elszívó megfelelően működik-e.

AZ ELSZÍVÓ RÉSZEI ÉS HASZNÁLATA

1. Vezérlőpanel.
2. Zsírszűrők.
3. Halogénlámpák.
4. Állítható hosszúságú elszívónyílás.



Vezérlőpanel

1. Motor BE/KI

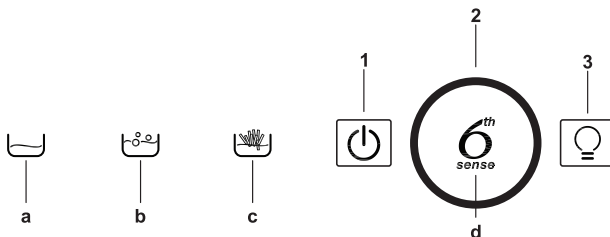
2. Sebesség kiválasztása (növelés/csökkentés)

Jelzőfények:

- a. legkisebb elszívási teljesítmény bekapcsolva
- b. közepes elszívási teljesítmény bekapcsolva
- c. legnagyobb elszívási teljesítmény bekapcsolva
- d. intenzív elszívási teljesítmény bekapcsolva

Megjegyzés: Az intenzív elszívási teljesítmény legfeljebb 5 percig működtethető, ezt követően a motor visszakapcsol a közepes teljesítményre.

3. Világítás BE/KI



Megjegyzés: Bekapcsolt funkciónál az adott vezérlő háttérvilágítása erősebb.

