

Whirlpool



## Bruksanvisning



[www.whirlpool.eu/register](http://www.whirlpool.eu/register)



---

# BRUKSANVISNING

---



**TACK FÖR ATT DU HAR KÖPT EN PRODUKT FRÅN WHIRLPOOL.**

För en bättre kundservice, registrera din apparat på [www.whirlpool.eu/register](http://www.whirlpool.eu/register)

---

## INNEHÅLL

<b>HÄLSA &amp; SÄKERHET</b> .....	<b>3</b>
Säkerhetsföreskrifter .....	3
<b>ANVÄNDNING OCH SKÖTSEL</b> .....	<b>5</b>
<b>PRODUKTBESKRIVNING</b> .....	<b>5</b>
Kontrollpanel .....	5
Kylskåpslampa .....	6
Hyllor .....	6
Lucka .....	6
<b>Användning av apparaten</b> .....	<b>6</b>
<b>FÖRSTA ANVÄNDNINGEN</b> .....	<b>6</b>
Kylskåpsdel och förvaring av mat .....	6
<b>FÖRVARING AV FÄRSKA MATVAROR OCH DRYCKER</b> .....	<b>7</b>
Funktionsljud .....	7
Råd att följa om apparaten inte används .....	7
<b>Rengöring och underhåll</b> .....	<b>8</b>
<b>Felsökning</b> .....	<b>8</b>
<b>Kundservice</b> .....	<b>9</b>
<b>INSTALLATIONSANVISNINGAR</b> .....	<b>10</b>

## SÄKERHETSFÖRESKRIFTER

## VIKTIGT ATT LÄSA OCH RESPEKTERA

Innan du använder apparaten ska du läsa dessa säkerhetsanvisningar. Förvara dem till hands för framtida bruk.

I dessa instruktioner och på apparaten finns viktiga säkerhetsvarningar som du alltid ska följa. Tillverkaren fransäger sig allt ansvar för underlåtenhet att följa dessa säkerhetsinstruktioner, för olämplig användning av apparaten eller vid felaktig inställning av kontrollerna.

⚠ Mycket små barn (0-3 år) ska hållas på avstånd från apparaten. Små barn (3-8 år) ska hållas på avstånd från apparaten såvida de inte hålls under uppsikt. Barn från 8 års ålder och personer med nedsatt fysisk, sensorisk eller mental förmåga, eller bristande erfarenhet och kunskap, får endast lov att använda denna apparat om de övervakas eller om de har fått instruktioner om hur apparaten ska användas på ett säkert sätt och förutsatt att de förstår vilka faror det innebär. Barn får inte leka med apparaten. Rengöring och användarunderhåll får inte göras av barn utan övervakning.

### TILLÅTEN ANVÄNDNING

⚠ VIKTIGT: Apparaten är inte avsedd att användas med en extern omkopplingsanordning, såsom en timer, eller ett separat fjärrstyrt system.

⚠ Den här apparaten är avsedd för hushållsbruk och liknande typ av användning, som t.ex: Personalrum i butiker, kontor och liknande arbetsplatser På lantgårdsboende Av kunder på hotell, motell och andra inkvarteringsanläggningar.

⚠ Denna apparat är inte avsedd för professionell användning. Använd inte apparaten utomhus.

⚠ Lampan inuti apparaten är avsedd att användas i hushållsapparater och lämpar sig inte för vanlig rumsbelysning i hemmet (EG-förordning 244/2009).

⚠ Apparaten är avsedd att användas på platser där omgivningstemperaturen ligger inom följande temperaturområden i enlighet med klimatklassen som anges på märkskylten. Apparaten kanske inte fungerar korrekt om den står länge vid en temperatur utanför det specificerade området.

Klimatklass Rumst. (°C)

SN: Från 10 till 32 °C. N: Från 16 till 32 °C.

ST: Från 16 till 38 °C. T: Från 16 till 43 °C.

⚠ Den här apparaten innehåller inte CFC. Kylkretsen innehåller R600a (HC). För apparater med isobutan (R600a): isobutan är en miljövänlig naturgas, men den är brandfarlig. Se därför noga till att kylkretsens rörledning inte skadas, särskilt när kylkretsen töms.

⚠ VARNING: Se till att rörledningarna i apparatens kylkrets inte skadas.

⚠ VARNING: Ventilationsöppningar i apparatens hölje eller inbyggnadsstruktur ska hållas fria från blockeringar.

⚠ VARNING: Använd inga mekaniska, elektriska och kemiska metoder utöver de som rekommenderas av tillverkaren för att påskynda avfrostningen.

⚠ VARNING: Använd inte och placera inte elektriska enheter inuti apparaten, såvida de inte är av en typ som uttryckligen är godkänd av tillverkaren.

⚠ VARNING: Ismaskiner och/eller vattenautomater som inte är direktkopplade till en vattenledning får endast fyllas med dricksvatten.

⚠ VARNING: Automatiska ismaskiner och/eller vattenautomater ska anslutas till en vattenledning som levererar dricksvatten enbart och vars vattentryck är mellan 0,17 och 0,81 MPa (1,7 och 8,1 bar).

⚠ Förvara inte och använd inte explosiva ämnen så som sprayflaskor, gas eller annat brandfarligt material i eller i närheten av apparaten.

⚠ Svälj inte innehållet (ej giftigt) i frysblocken (finns på vissa modeller). Ät inte isbitar eller isglassar direkt efter att de har tagits ut ur frysen eftersom den låga temperaturen kan orsaka köldskador.

⚠ På produkter som är avsedda att användas med luftfilter inuti ett åtkomligt fläktlock ska filtret alltid vara installerat när kylskåpet är igång.

⚠ Förvara inte glasbehållare som innehåller vätska i frysdelen eftersom de kan spricka.

Blockera inte fläkten (finns på vissa modeller) med matvaror. Kontrollera att dörrarna, särskilt frysens dörr, stängs ordentligt efter att du har lagt in matvarorna.

⚠ Skadade tätningar ska bytas ut så snart som möjligt.

⚠ Använd kyldelen till att förvara färsk livsmedel och frysdelen till att förvara frysta livsmedel, frysa in färsk livsmedel och för att tillverka isbitar.

⚠ Undvik att förvara ej inslagna livsmedel i direktkontakt med de invändiga ytorna i kyl- eller frysdelen.

Apparaterna kan vara försedda med specialfack (fack för färsk mat, låda för nollgradig förvaring o.s.v.). Om inget annat anges i produktbladet kan de tas bort utan att apparatens prestanda påverkas.

⚠ C-pentan används som blåsmedel i isoleringsskummet och är en lättantändlig gas.

### INSTALLATION

⚠ Apparaten ska hanteras och installeras av minst två personer-riskförskada. Använd skyddshandskar för uppackning och installation - risk för skärskada.

⚠ Installationen (inklusive eventuell vattentillförsel och elanslutningar) och reparationer får bara utföras av kvalificerad tekniker. Reparera eller byt inte ut delar på apparaten om detta inte direkt rekommenderas i bruksanvisningen. Håll barn på säkert avstånd från installationsplatsen. Packa upp apparaten och kontrollera att den inte har skadats under transporten. Kontakta din återförsäljare eller närmaste kundservice om du upptäcker ett problem. Efter installationen ska förpackningsavfallet (delar i plast, polystyren o.s.v.) förvaras utom räckhåll för barn - risk för kvävning. Apparaten måste kopplas bort från strömförsörjningen innan någon installationsåtgärd utförs - risk för elchock. Under installationen ska man se till att apparaten inte skadar elsladden - risk för brand eller elchock. Sätt inte på apparaten förrän installationen har slutförts.

⚠ Var försiktig så att golvet (t.ex. parkettgolv) inte skadas när du flyttar apparaten. Installera apparaten på ett golv eller ett stöd som klarar att bära dess vikt och på en plats som är lämplig för produktens storlek och användning. Försäkra dig om att apparaten inte står nära en värmekälla och att de fyra fötterna är stabila och står på golvet. Justera dem om nödvändigt och kontrollera att apparaten är helt plan med hjälp av ett vattenpass. Vänta minst två timmar innan du sätter på apparaten. Denna tid krävs för att kylsystemet ska fungera på bästa sätt.

⚠ För att säkerställa bra ventilation måste det finnas tillräckligt med utrymme omkring apparaten, både ovanför och på sidorna. Avståndet mellan baksidan av apparaten och väggen bakom apparaten ska vara minst 50 mm för att undvika heta ytor. Om avståndet är mindre kommer apparaten att förbruka mer energi.

⚠ VARNING: Apparaten ska installeras i enlighet med tillverkarens anvisningar för att undvika säkerhetsrisker på grund av instabilitet. Det är inte tillåtet att ställa kylskåpet på så sätt att gasspisens metallslang, gas- eller vattenrör av metall eller elektriska ledningar är i kontakt med kylskåpets bakre panel (kondensorn).

### ELEKTRISKA VARNINGAR

⚠ Det måste alltid kunna gå att koppla bort apparaten från elnätet, antingen genom att ta ut stickproppen från eluttaget, om åtkomligt, eller med hjälp av en flerpolig strömbrytare som installeras före eluttaget i enlighet med kabeldragningsreglerna. Dessutom ska apparaten jordas i enlighet med nationella elstandarder.

⚠ Använd inte förlängningskablar, grenuttag eller adaptrar. När installationen är klar ska det inte gå att komma åt de elektriska komponenterna.

Använd inte apparaten om du är våt eller barfota. Använd inte denna apparat om elsladden eller stickkontakten är skadad, om den inte fungerar som den ska eller om den har skadats eller fallit ned på golvet.


⚠ Om elsladden är skadad ska den bytas ut mot en likadan av tillverkaren, dess servicepersonal eller liknande kvalificerad tekniker för att undvika fara - risk för elchock.

### RENGÖRING OCH UNDERHÅLL

⚠ VARNING: Försäkra dig om att apparaten är avstängd och bortkopplad från elnätet innan något underhållsarbete påbörjas - risk för elchock. Använd aldrig ångtvätt - risk för elshock.

⚠ Använd inga starka eller slipande rengöringsmedel så som fönsterputs, slippulver, brandfarliga vätskor, rengöringsvax, koncentrerade rengöringsmedel, blekmedel eller rengöringsprodukter som innehåller petroleum på plastdetaljer, insidan och på luckans kanter eller tätningar. Använd inte pappersdukar, stålull eller andra repande rengöringsverktyg.


### BORTSKAFFANDE AV FÖRPACKNINGSMATERIAL

Förpackningsmaterialet kan återvinnas till 100%, vilket framgår av återvinningsymbolen .

Därför ska de olika delarna av förpackningen kasseras på ett ansvarsfullt sätt och i enlighet med gällande lokala bestämmelser för avfallshantering.

### KASSERING AV GAMLA HUSHÅLLSAPPARATER

Denna apparat är tillverkad av material som kan återanvändas eller återvinnas. Kassera den enligt lokala bestämmelser för avfallshantering. För mer information om hantering, återvinning och återanvändning av elektriska hushållsapparater, var god kontakta de lokala myndigheterna, ortens sophanteringstjänst eller butiken där apparaten inhandlades. Denna apparat är märkt i enlighet med direktiv 2012/19/EU om avfall som utgörs av eller innehåller elektrisk och elektronisk utrustning (Waste Electrical and Electronic Equipment, WEEE). Genom att säkerställa korrekt bortskaflande av denna produkt bidrar du till att förhindra negativa konsekvenser för vår miljö och hälsa.

Symbolen  på apparaten och på de dokument som medföljer apparaten visar att denna apparat inte får skrotas som hushållsavfall, utan ska lämnas in på miljöstation för återvinning av elektrisk och elektronisk utrustning.

### MILJÖRÅD

Installera apparaten på en torr, välventilerad plats där den inte utsätts för direkt solljus eller andra värmekällor (t.ex. värmeelement, spisar osv.). Använd en isolerande platta vid behov.

Se till att följa installationsanvisningarna för att säkerställa en fullgod ventilation. Otillräcklig ventilation på baksidan av apparaten bidrar till ökad energiförbrukning och minskad kyleffekt.

En dörr som öppnas ofta kan leda till högre energiförbrukning. Apparatsens invändiga temperatur och energiförbrukningen kan även påverkas av omgivningstemperaturen samt apparatsens installationsplats. Temperaturinställningen bör beakta dessa faktorer. Öppna dörren så sällan som möjligt.

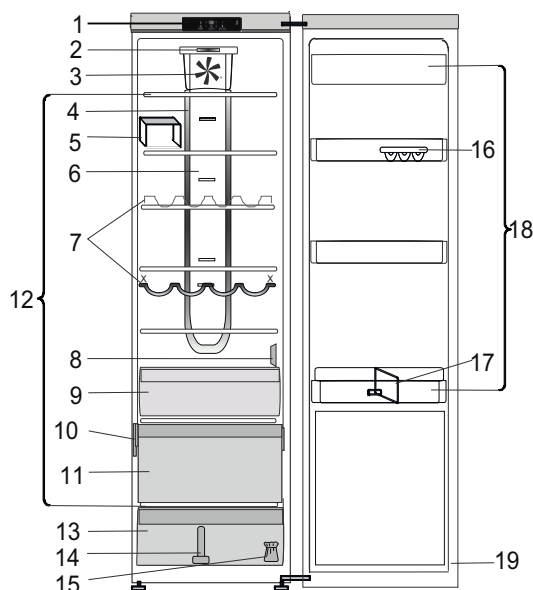
Placera fryst mat som ska tinas i kylskåpet. Frysta matvarors låga temperatur hjälper till att hålla livsmedlen kalla i kylskåpet. Låt varm mat och varma drycker svalna innan du lägger in dem i apparaten.

Hyllornas placering i kylskåpet har ingen inverkan på energiförbrukningen. Matvarorna ska placeras på hyllorna på ett sådant sätt att luften kan cirkulera fritt (matvaror ska inte läggas tätt intill varandra eller den bakre panelen).

Du kan öka förvaringskapaciteten av fryst mat genom att ta ut korgarna och, i förekommande fall, hyllan Stop Frost.

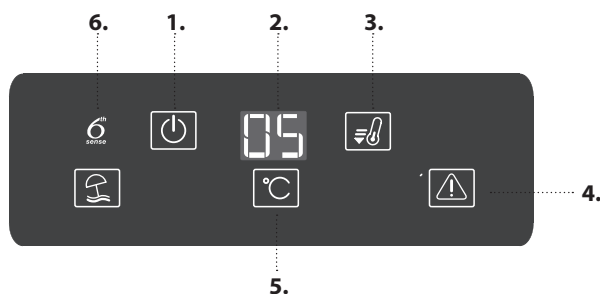
Bry dig inte om ljudet som kommer från kompressorn. I Snabbguiden för denna apparat beskrivs det som normalt ljud.

# PRODUKTBESKRIVNING




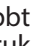
1. Kontrollpanel
2. LED-belysning\*
3. Fläkt
4. Valfria lysdioder i Multi-flow\*
5. Hyllavdelare\*
6. Kallluftssystem Multi-flow\*
7. Flaskställ\*
8. Sensorskydd
9. Låda för nollgradig förvaring\*
10. Märkskylt med företagsnamn
11. Kylutrymme (bäst för kött och fisk)\*
12. Utrymme för hyllor
13. Frukt- och grönsakslåda
14. Frukt- och grönsakslådans avdelare\*
15. Set för omhängning av dörr\*
16. Äggfack\*
17. Flaskmellanlägg\*
18. Dörrfack
19. Dörrtätning

## KONTROLLPANEL


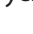


1. På/Standby
2. Temperaturdisplay
3. Knapp SNABBKYLNING
4. Varningslampa
5. Temperature button
6. 6<sup>th</sup> SENSE KYLKONTROLL

### PÅ/STANDBY

Du slår på Stand-by genom att trycka på knappen  och hålla den intryckt i 3 sekunder. Alla ikoner förutom På/Standby  släcks. Tryck snabbt på knappen en gång för att slå på apparaten igen. (Se bruksanvisningen.)

### KNAPP SNABBKYLNING

Snabbkylningsfunktionen används för att öka kylskåpets kylkapacitet. Vi rekommenderar att använda denna funktion när stora mängder matvaror placeras i kylskåpet. Tryck på snabbkylningsknappen  för att slå på funktionen. Snabbkylningslampan tänds när funktionen slås på. Funktionen kopplas automatiskt från efter 6 timmar eller kan stängas av manuellt genom att trycka på snabbkylningsknappen  igen.

### KNAPP LARMSTOPP

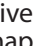
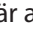
Tryck på larmknappen för att stänga av ljudsignalen.

### TEMPERATURE BUTTON

Tryck på temperaturknappen  för att ändra temperaturen: Temperaturen ändras stegvis mellan 8 °C och 2 °C.

Anmärkning: De visade inställningspunkterna motsvarar den genomsnittliga temperaturen i hela kylskåpet.

### 6<sup>TH</sup> SENSE KYLKONTROLL


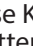

Denna funktion arbetar automatiskt för att garantera optimala förhållanden för förvaring av matvaror. Funktionen "6<sup>th</sup> Sense Kylkontroll" avaktiveras genom att trycka samtidigt på snabbkylningsknappen  och larmstoppsknappen  och hålla dem intryckta i 3 sekunder tills en ljudsignal avges och ikonen för "6<sup>th</sup> Sense Kylkontroll"  släcks för att bekräfta att funktionen är av. Gör på samma sätt för att sätta på funktionen igen.

Anmärkning: När du stänger av funktionen slås kylskåpsfläken av.

\*Finns endast på vissa modeller



**FLÄKT**

Fläkten gör att temperaturen fördelas jämnt inuti kylen och att matvarorna följaktligen förvaras bättre. I standardläget är fläkten påslagen. Stäng av fläkten genom att trycka samtidigt på snabbkylningsknappen  och larmstoppsknappen  och hålla dem intryckta i 3 sekunder tills en ljudsignal avges och ikonen för "6<sup>th</sup> Sense Kylkontroll"  släcks för att bekräfta att fläkten är av. Du sätter på fläkten igen genom att göra på samma sätt. En ljudsignal hörs och ikonen tänds som bekräftelse.

Anmärkning: Om du vill veta varför det är bra att stänga av fläkten, se "TIPS FÖR ATT SPARA ENERGI" i bruksanvisningen.

**KNAPP SEMESTER**

Slå på funktionen för att minska strömförbrukningen när du är borta en längre tid.

När funktionen aktiveras ska alla livsmedel som kan bli förstörda tas ut ur kylskåpet och dörren hållas stängd, eftersom kylskåpet håller en lagom temperatur för att undvika dålig lukt (+12 °C). Slå på/av funktionen genom att trycka på semesterknappen och hålla den intryckt i 3 sekunder.

När funktionen slås på tänds relevant ikon och kylskåpstemperaturen ges en högre inställning (temperaturdisplayen visar den nya temperaturen +12 °C). Funktionen slås automatiskt av om temperaturinställningen ändras.

**KYLSKÅPSLAMP**

Till kylskåpets invändiga belysning används lysdioder som ger ett bättre ljus än traditionella glödlampor och har mycket låg energiförbrukning.

Kontakta Service om du behöver byta ut någon del.

**Viktigt:** Den invändiga belysningen tänds när kylskåpsdörren öppnas.

**HYLLOR**

Alla lådor, dörrhyllor och hyllor kan tas bort.

**LUCKA****VÄNDBAR DÖRRUPPHÄNGNING**

OBS: Dörren kan hängas om till öppning på andra sidan.

Omhängning av dörrar som utförs av vår serviceorganisation täcks inte av garantin.

Följ instruktionerna i **Installationsanvisningar**.

**ANVÄNDNING AV APPARATEN****FÖRSTA ANVÄNDNINGEN**

Vänta minst två timmar efter installationen innan du ansluter apparaten till elnätet.

Anslut apparaten till elnätet och vrid termostatvredet för att slå på apparaten.

När kylskåpet slås på tar det 4-6 timmar innan det uppnår korrekt förvaringstemperatur. Placera det antibakteriella filtret med lukthämmande effekt i fläkten enligt anvisningarna på förpackningen (i förekommande fall).

**KYLSKÅPSDEL OCH FÖRVARING AV MAT**

Kyldelen passar för förvaring av färska livsmedel och drycker. Avfrostning av kyldelen sker automatiskt. Under automatisk avfrostning förekommer vattendroppar på kyldelens bakre panel. Avfrostningsvattnet leds till ett dräneringshål och samlas sedan upp i en behållare där det förångas.

Vi rekommenderar att du stänger behållare som innehåller vätskor (t.ex. buljong), slår in produkter med hög vattenhalt (t.ex. grönsaker) och slår på fläkten (finns på vissa modeller). Alla lådor, dörrhyllor och hyllor kan tas bort.

Anmärkning: Omgivningstemperaturen, hur ofta dörrarna öppnas och apparatens placering kan påverka den invändiga temperaturen i de två utrymmena. Ställ in temperaturen baserat på dessa faktorer. Om omgivningen är mycket fuktig kan kondens bildas i kyldelen, framför allt på glashyllorna.

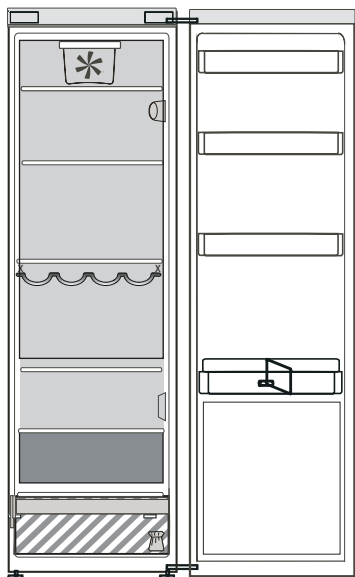
**VENTILATION**

När luften cirkulerar i kyldelen bildas zoner med olika temperaturer. Temperaturen är kallast ovanför frukt- och grönsakslådan och vid den bakre väggen. Den är varmast i den övre främre delen av kylskåpet. Otillräcklig ventilation resulterar i ökad energiförbrukning och minskad kyleffekt.

## FÖRVARING AV FÄRSKA MATVAROR OCH DRYCKER

Livsmedel som avger en stor mängd etylengas (äpplen, aprikoser, päron, persikor, avokado, fikon, plommon, blåbär, meloner, bönor) och de som är känsliga för denna gas, såsom frukt, grönsaker och sallad, bör alltid separeras eller lindas in för att inte minska hållbarhetstiden. Till exempel ska inte tomater förvaras tillsammans med kiwi eller kål. Förvara inte matvaror tätt intill varandra för att tillåta att luften cirkulerar fritt. Använd behållare av återvinningsbar plast, metall, aluminium eller glas och plastfolie för att slå in maten.

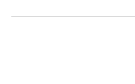
Om du bara har en liten mängd matvaror att förvara i kylskåpet rekommenderar vi att använda hyllorna ovanför frukt- och grönsakslådan eftersom det är den svalaste delen av kylskåpet. Förvara vätska och mat som kan avge eller dra åt sig lukt eller smak i stängda behållare eller täck över dem. Använd flaskhållaren för att undvika att flaskor välter (finns på vissa modeller).



### Förklaring

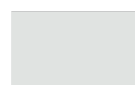


#### FRYSDEL



#### TEMPERERAD ZON

Rekommenderas för förvaring av exotiska frukter, burkar, drycker, ägg, såser, inlagda grönsaker, smör, sylt



#### KALL ZON

Rekommenderas för förvaring av ost, mjölk, mejeriprodukter, delikatesser, yoghurt



#### KALLASTE ZON

Rekommenderas för förvaring av kallskuret, efterrätter, fisk och kött



#### FRUKT- OCH GRÖNSAKSLÅDA

## FUNKTIONSLJUD

1. Det är normalt att kompressorn avger ett surrljud när apparaten är i funktion.



2. Kylgasen i kylkretsen avger ett gurglande och knastrande ljud och därför kan dessa betraktas som normala ljud.



3. Ibland kan man höra ett knarrande ljud både när kompressorn är aktiv och inaktiv: Det är ett normalt ljud från produktens struktur.



4. Kontrollera att dörrfacken på insidan av kylskåpsdörren och hyllorna och lådorna i kyldelen är ordentligt fastsatta och korrekt placerade för att undvika vibrationer.
5. Ställ inga glasbehållare (flaskor, burkar o.s.v.) i direktkontakt med varandra för att undvika vibrationer.
6. Denna anordning är försedd med en kompressor som arbetar med optimal hastighet för att minimera energiförbrukningen. Därför kan det hända att kompressorn i vissa fall (på sommaren eller om stora mängder mat läggs in) ökar hastigheten och avger mer ljud än vad som är vanligt.

## RÅD ATT FÖLJA OM APPARATEN INTE ANVÄNDS

### OM APPARATEN INTE ANVÄNDS

Koppla bort apparaten från elnätet, ta ut produkterna, avfrosta apparaten vid behov och rengör den. Lämna dörren på glänt så att luft kan cirkulera i utrymmena. Luftcirkulationen motverkar mögel och dålig lukt.

### VID STRÖMAVBROTT

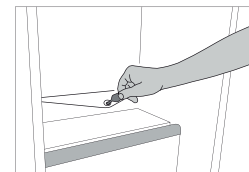
Håll dörrarna stängda så att matvarorna förblir kalla så länge som möjligt. Frys inte in delvis upptinade matvaror igen. Vid längre strömavbrott kan strömavbrottslarmet aktiveras (finns på modeller med elektroniskt övervakningssystem).

## RENGÖRING OCH UNDERHÅLL

**Dra alltid ut stickkontakten från eluttaget eller koppla bort apparaten från elnätet på annat sätt innan någon typ av rengöring och underhåll utförs.**  
**Använd aldrig slipande rengöringsprodukter. Rengör aldrig kylskåpets delar med lättantändliga vätskor.**  
**Använd inte ångtvätt.**  
**Knapparna och kontrollpanelens display får inte rengöras med alkohol eller liknande ämnen utan med en torr trasa.**

Rengör regelbundet apparaten med en trasa och en lösning av ljummet vatten och ett mildt rengöringsmedel som passar för rengöring av kylskåpets insida.

Rengör regelbundet insidan av dräneringshålet i kylskåpets bakre panel nära frukt- och grönsakslådan med det medföljande verktyget för att garantera att avfrostningsvattnet tappas av fortlöpande och på ett korrekt sätt.



## FELSÖKNING

Vad ska göras om...	Möjliga orsaker	Åtgärder
Apparaten fungerar inte.	Apparaten kan ha problem med strömförsörjningen.	Kontrollera: <ul style="list-style-type: none"> <li>att det inte är strömavbrott</li> <li>att stickkontakten sitter ordentligt i eluttaget och att den tvåpoliga nätströmbrytaren (i förekommande fall) är i rätt läge (ON)</li> <li>att skyddsanordningarna i hemmets elsystem fungerar som de ska</li> <li>att strömkabeln inte är sönder</li> </ul>
Lampan inuti fungerar inte.	Det kan vara nödvändigt att byta ut lampan.	Koppla bort apparaten från elnätet och kontakta Teknisk Service om du behöver byta ut någon del.
Temperaturen inuti lådorna är inte tillräckligt kall.	Det kan finnas olika skäl (se kolumnen "Åtgärder").	Kontrollera att: <ul style="list-style-type: none"> <li>dörrarna är ordentligt stängda</li> <li>apparaten inte har installerats nära en värmekälla</li> <li>temperaturen är rätt inställd</li> <li>luftcirkulationen genom ventilationsöppningarna i botten på apparaten inte hindras.</li> </ul>
Det finns vatten på kyldelens botten.	Avfrostningens vattendräneringshål är blockerat.	Rengör vattendräneringshålet (se avsnittet "Rengöring och underhåll").
Framkanten på apparaten vid dörrens tätning är varm.	Detta är inte ett fel. Det förhindrar att kondens bildas.	Ingen åtgärd krävs.
Temperaturen i kyldelen är för kall.	<ul style="list-style-type: none"> <li>En för kall temperatur har ställts in.</li> </ul>	<ul style="list-style-type: none"> <li>Försök att ställa in en mindre kall temperatur.</li> <li>Stäng av fläkten (i förekommande fall) som beskrivs i avsnittet "FLÄKT".</li> </ul>



## KUNDSERVICE

### INNAN DU RINGER KUNDSERVICE

1. Försök att lösa problemet på egen hand genom att följa råden i avsnittet **FELSÖKNING**. Stäng av apparaten och

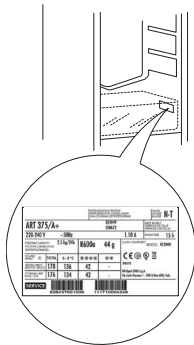
sätt på den igen för att se om problemet kvarstår.

### OM PROBLEMET KVARSTÅR EFTER DESSA KONTROLLER SKA DU KONTAKTA NÄRMASTE KUNDTJÄNST

För att få assistans, ring numret som anges i garantihäftet eller följ instruktionerna på webbsidan **www.whirlpool.eu**

När du kontaktar vår kundservice ska följande alltid uppges:

- En kort beskrivning av felet.
- Typ av apparat och exakt modell.



- Servicenumret (numret efter ordet Service på märkskylten). Servicenumret finns även i garantihäftet.

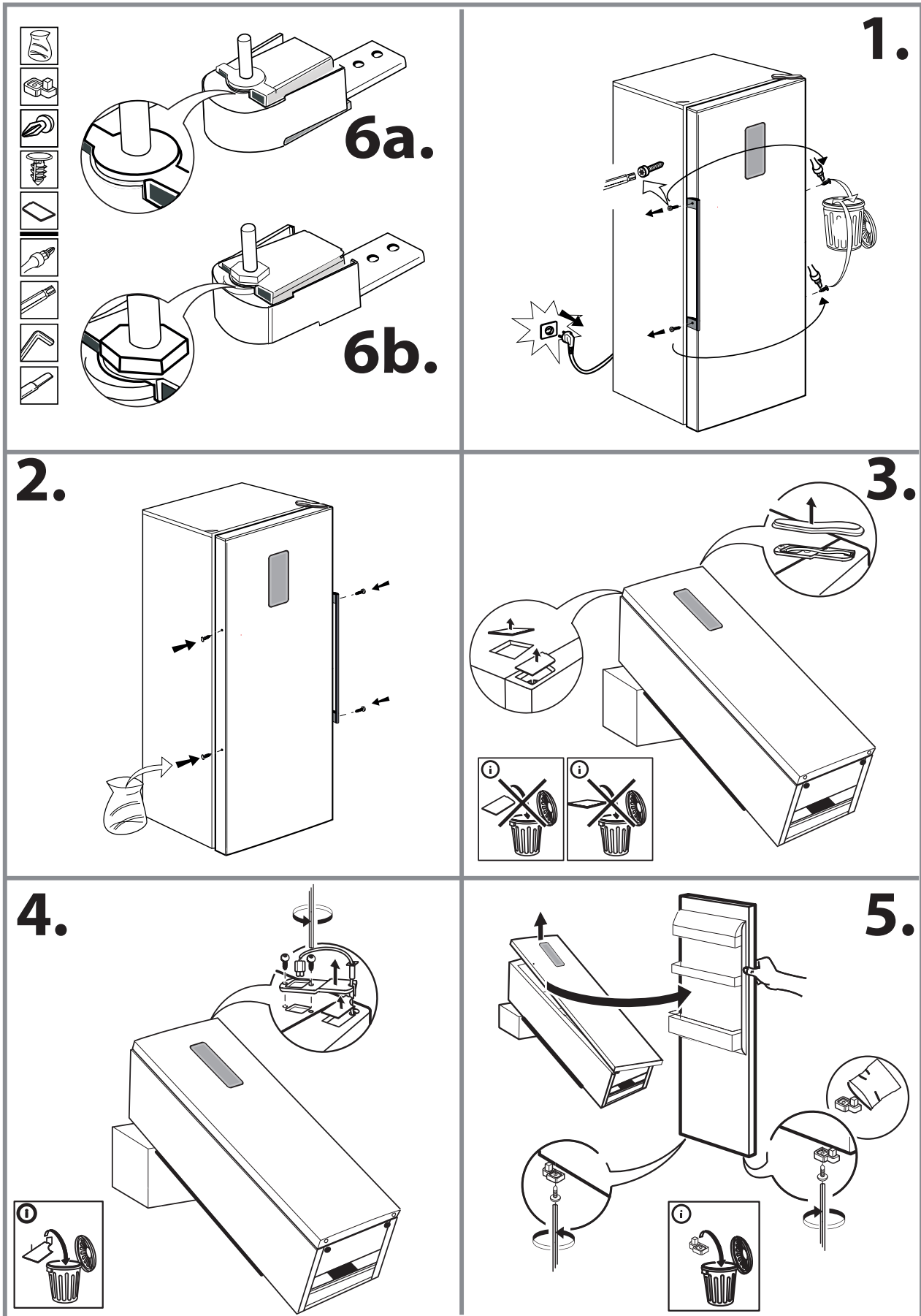
**SERVICE** 0000 000 00000

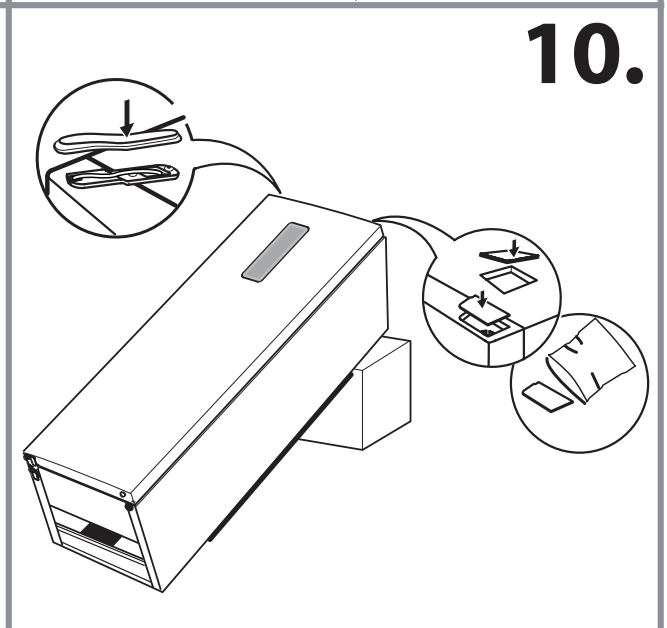
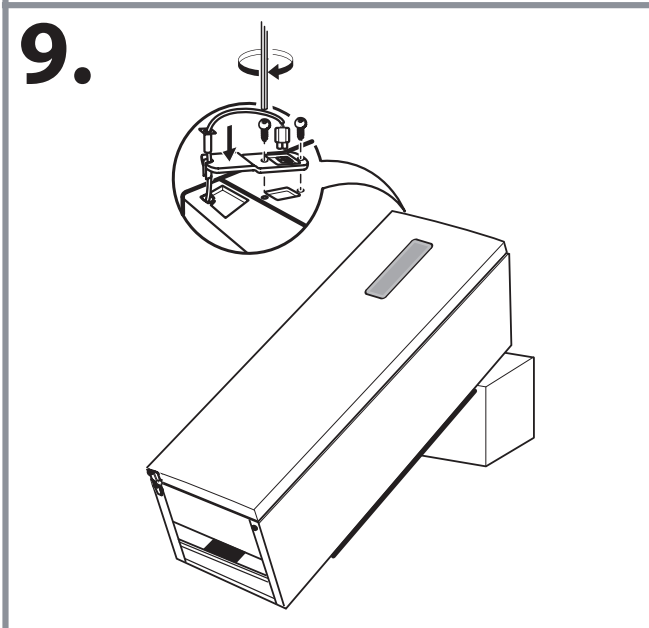
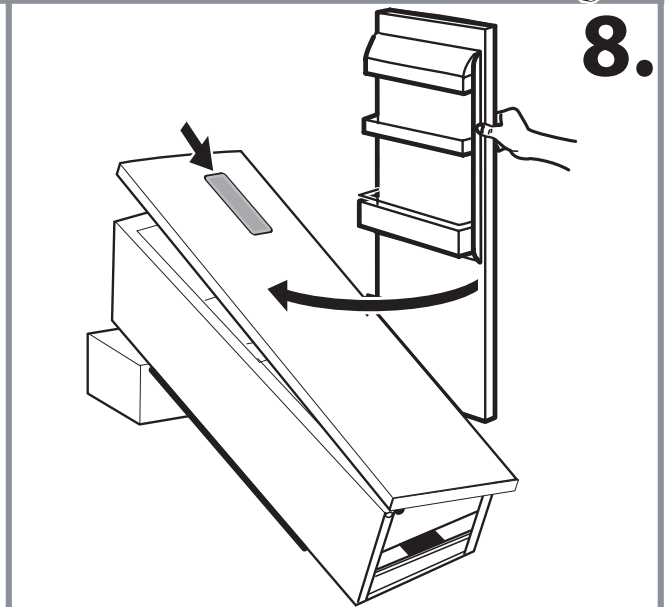
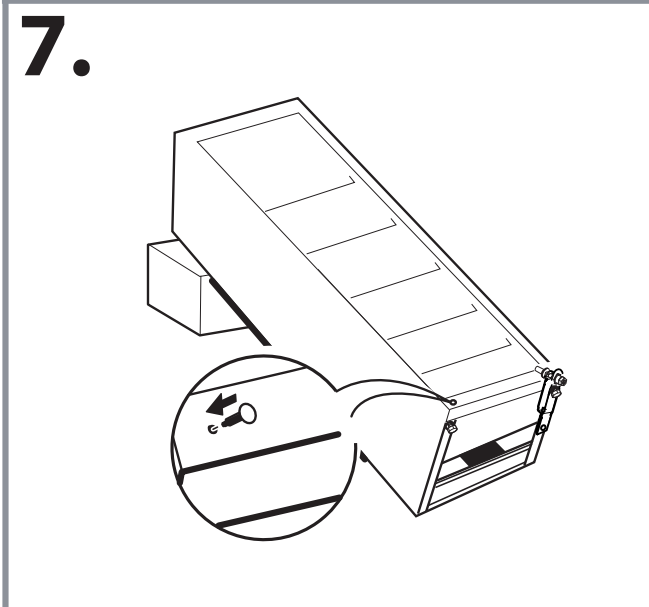
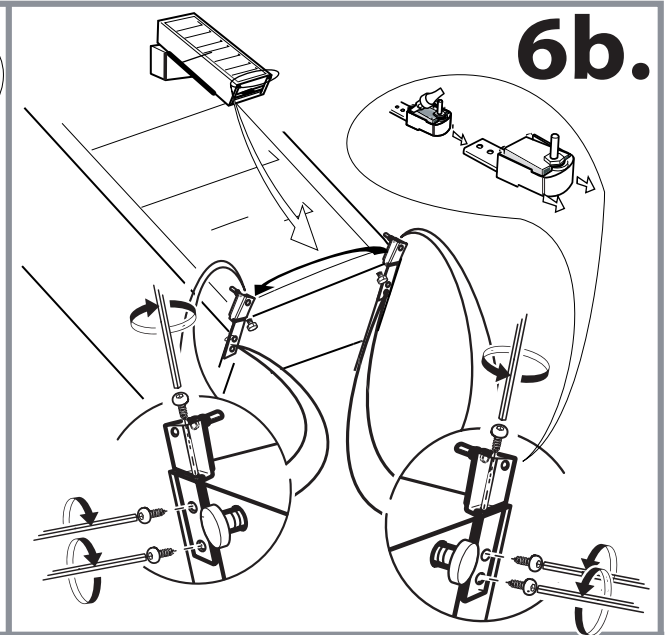
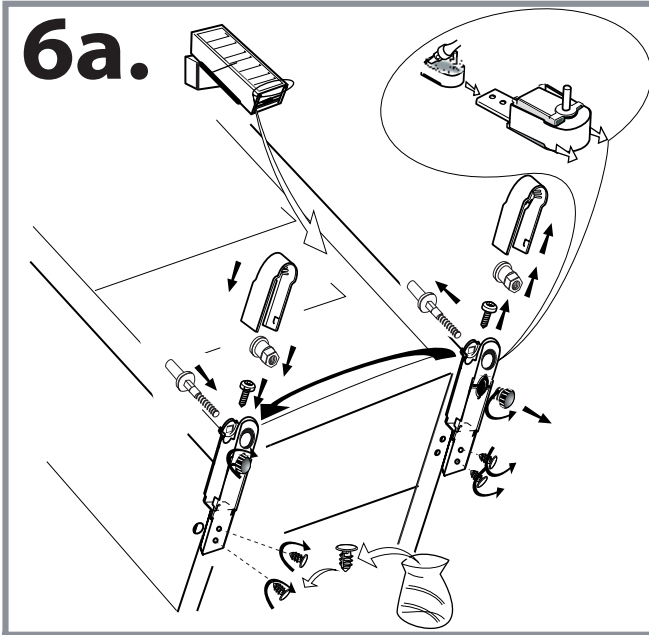


- Fullständig adress.
- Telefonnummer.

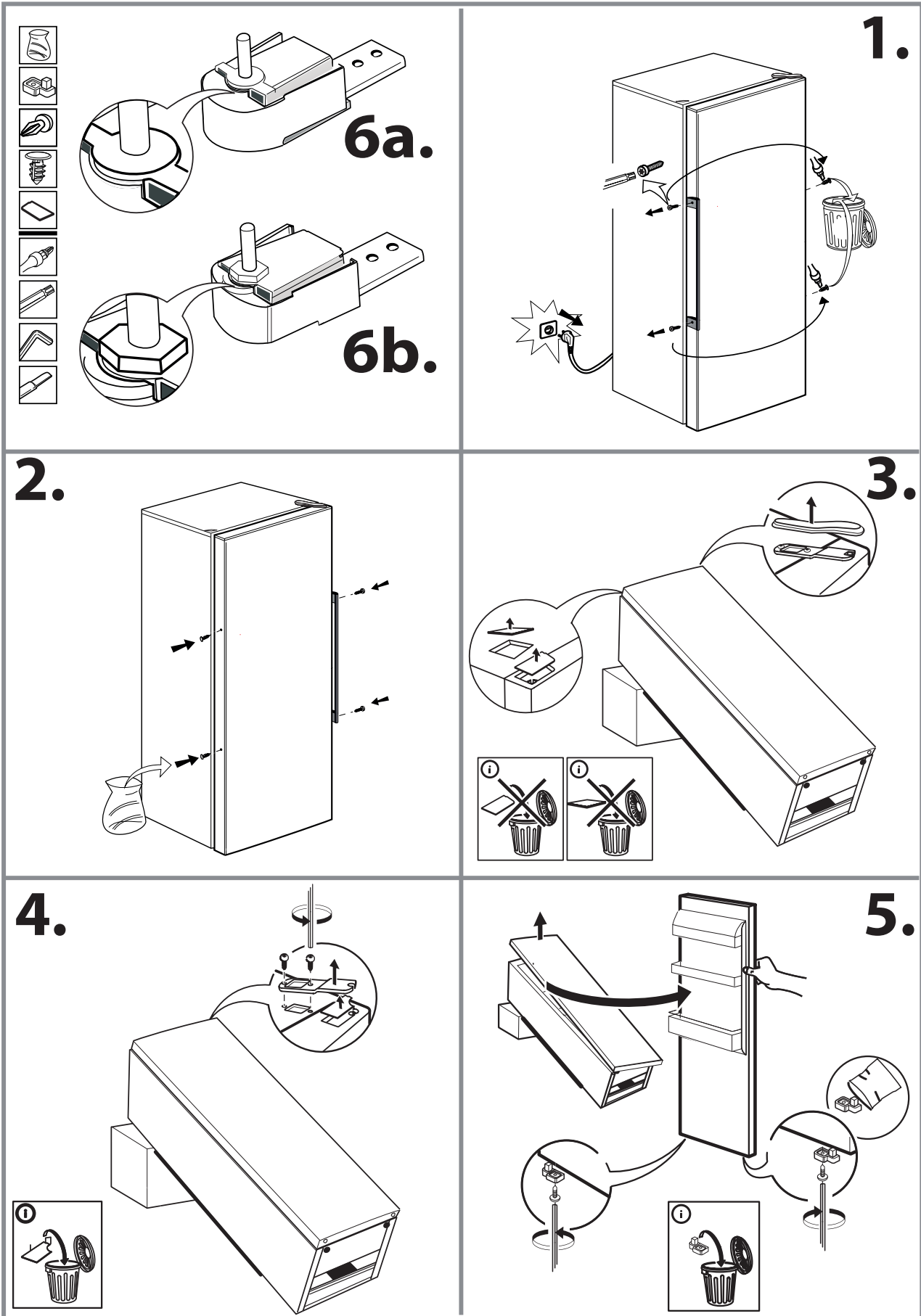
Vänd dig alltid till en auktoriserad serviceverkstad om det blir nödvändigt med reparation (som garanti för att originalreservdelar används och att reparationen utförs på korrekt sätt).

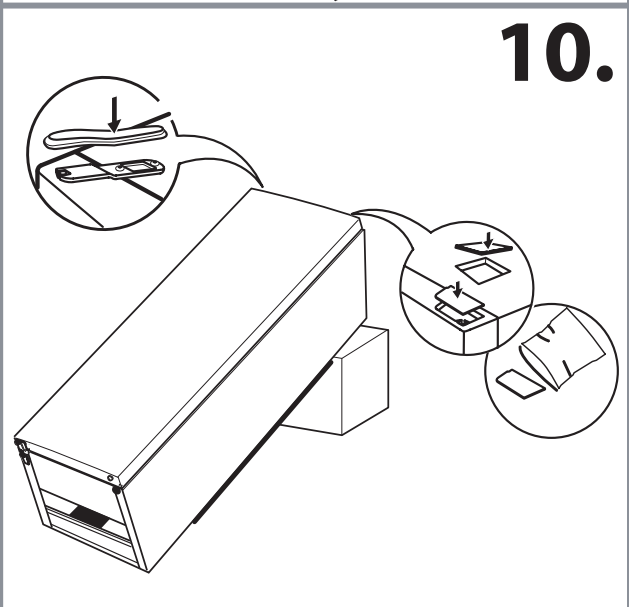
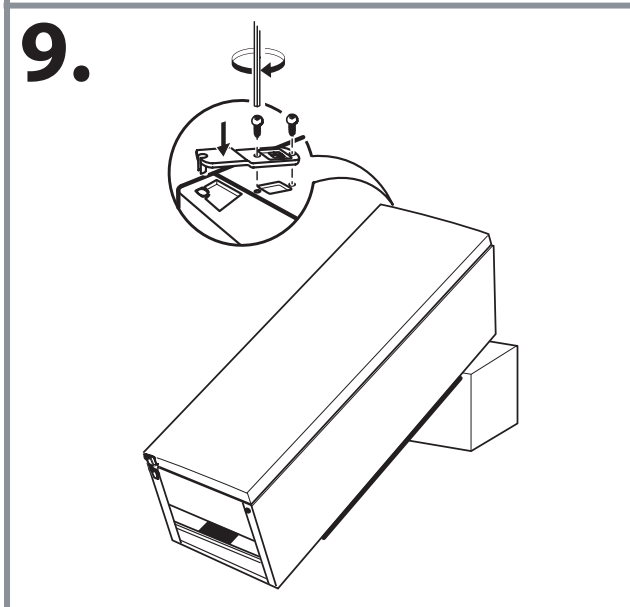
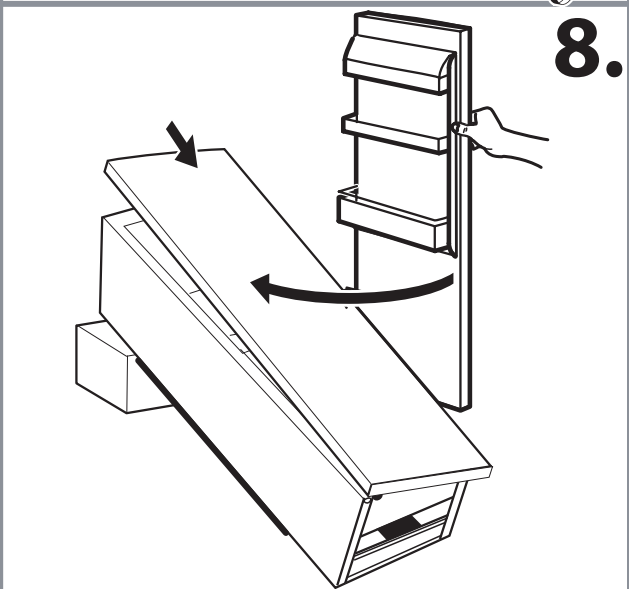
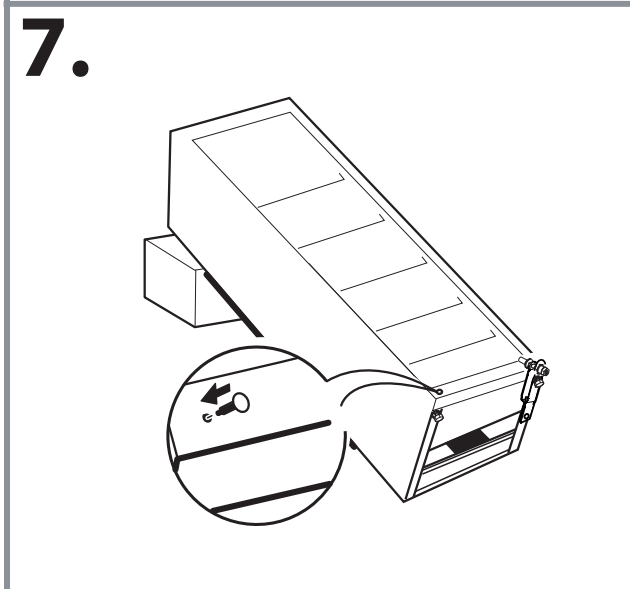
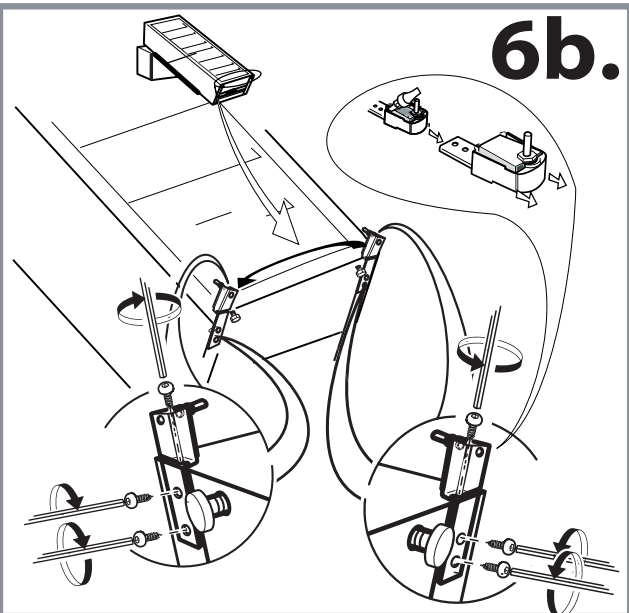
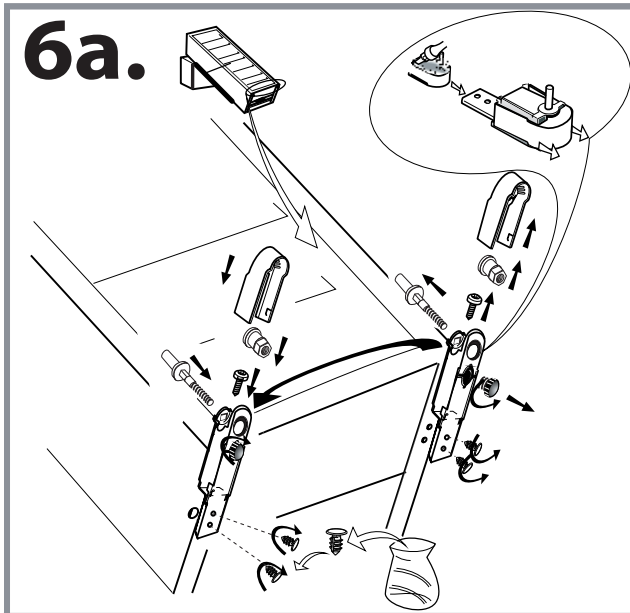
**(1)**





**(2)**





19515840200