

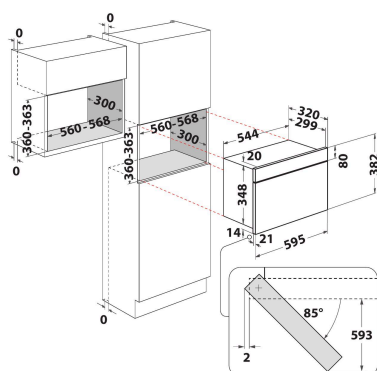
W6 MN840

12NC: 859991539180

EAN kód: 8003437395857

Whirlpool

SENSING THE DIFFERENCE



HLAVNÍ VLASTNOSTI

Skupina výrobků	Mikrovlánná trouba
Obchodní kód	W6 MN840
Hlavní barva výrobku	Nerezová ocel
Typ mikrovlnné trouby	Funkce MW+Grill
Typ konstrukce	Vestavěný
Typ ovládání	Elektronický
Typ nastavení ovládání	LED
Doplňková metoda vaření Gril	Ano
Crisp	Ano
Pára	Ne
Doplňková metoda vaření Vaření s ventilátorem	Ne
Hodiny	Ano
Automatické programy	Ne
Výška výrobku	382
Šířka výrobku	595
Hloubka zabaleného výrobku	320
Minimální výška výklenku	360
Minimální šířka výklenku	556
Hloubka výklenku	300
Čistá hmotnost (kg)	21
Objem dutiny (l)	22
Otočný stůl	Ano
Průměr otočného stolu (mm)	250
Integrovaný čistící systém	Ne

TECHNICKÉ VLASTNOSTI

Proud (A)	10
Napětí (V)	230
Frekvence (Hz)	50
Délka přívodního elektrického kabelu (cm)	135
Typ zástrčky	Schuko
Časovač	Ano
Výkon grilu (W)	700
Typ mřížky	Quartz
Materiál dutiny	Lakovaný
Vnitřní osvětlení	Ano
Doplňková metoda vaření Gril	Ano
Poloha vnitřních světel dutiny	Pravá strana

ENERGETICKÝ ŠTÍTEK

6. smysl / dynamická inteligence	Ne
Počet úrovní výkonu	4
Maximální výkon mikrovln (W)	750
Bread Defrost	Ne
Jet Defrost	Ano
Jet Start	Ano