

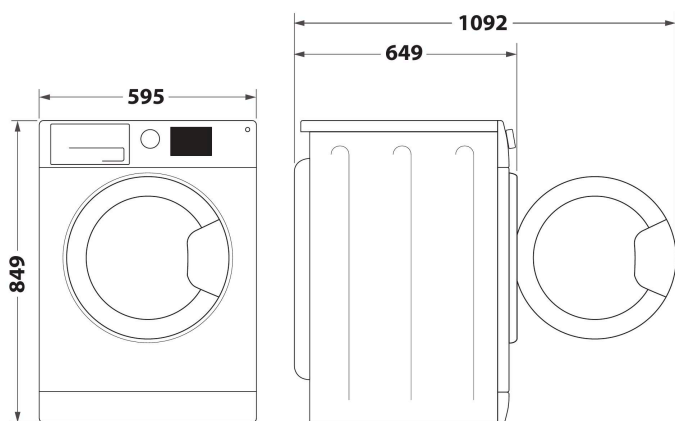
FFT M11 82 EE R

12NC: 859991683470

Codul GTIN (EAN): 8003437057861

Whirlpool

SENSING THE DIFFERENCE



- Clasă energetică A++
- Capacitate uscare: 8,0 kg
- Alb finisaj
- Tehnologia 6TH Sense
- Tehnologie pompă de căldură
- FreshCare+
- Pornire cu întârziere 1-24h
- Timp de uscare
- Delicate
- Nivele de uscare reglabile
- Program Rapid
- Bumbac Eco
- Lână
- Program fibre mixte
- Articole de dimensiuni mari, speciale
- Blugi
- Articole sportive

Uscator de rufe Whirlpool cu pompa de caldura: independent, 8,0kg - FFT M11 82 EE R

Caracteristici uscatoare independente Whirlpool: capacitate sporita de incarcare, 7 kg. Datorita tehnologiei Al 6-lea Simt si tamburului, hainele nu isi vor pierde din stralucire. Cu ajutorul tehnologiei pompei de caldura, aerul este incalzit si se reduce consumul de energie.



Silențios

Acest uscător Whirlpool este conceput pentru a reduce la minimum zgomotul, oferind o funcționare silențioasă.



Tehnologia AI 6-LEA SIMȚ

Tehnologia AI 6-LEA SIMȚ detectează automat cantitatea de rufe și stabilește durata potrivită a ciclului de uscare, garantând nivelul de uscare dorit, optimizând durata și consumul de energie.



FreshCare+

Păstrează-ți hainele proaspete până la 6 ore după terminarea programului selectat*. Sistemul inovator FreshCare+ are grijă de îmbrăcămintea ta în interiorul uscătorului, datorită unui control inteligent al temperaturii și a unei acțiuni delicate de rotire a tamburului, care mențin prospețimea articolelor de îmbrăcăminte și împiedică apariția mirosurilor neplăcute. Tratamentul FreshCare+ lasă hainele cu adevărat mai proaspete și oferă confort suplimentar - chiar și după mai multe ore de la terminarea ciclului de uscare. *Tratamentul FreshCare+ inhibă proliferarea principalelor surse de miros neplăcut (în interiorul uscătorului) până la 6 ore după terminarea uscării. Nu este compatibil cu programele destinate articolelor de îmbrăcăminte delicate și cu niveluri de uscare suplimentară sau pentru așezarea articolelor direct în dulap.



Capacitate 8 kg

Bucură-te de mai mult spațiu. Datorită capacității de 8 kg a tamburului său, acest uscător de rufe Whirlpool îți oferă tot spațiul necesar pentru hainele tale.



Clasă de eficiență energetică A++

Datorită clasei sale de eficiență energetică A++, acest uscător de rufe Whirlpool îți permite să te bucuri de rezultate ideale și un consum foarte redus de energie.



Display

Acest uscător de rufe Whirlpool are o interfață de comandă standard, ușor de utilizat.



Evacuare directă a apei

Uită de golirea rezervorului de apă. Economisești timp și efort, conectând furtunul de scurgere al uscătorului de rufe la conducta de evacuare.

FFT M11 82 EE R

12NC: 859991683470

Codul GTIN (EAN): 8003437057861

Whirlpool

SENSING THE DIFFERENCE

MAIN FEATURES

| | |
|--|-----------------|
| Grup de produse | Uscator |
| Codul comercial | FFT M11 82 EE R |
| Codul GTIN (EAN) | 8003437057861 |
| Tipul de construcție | Independent |
| Tipul de instalare | Independent |
| Suprafață de lucru detașabilă | Fara |
| Tip de încărcare | Front loader |
| Culoarea principală a produsului | Alb |
| Conectarea electrică (W) | 850 |
| Curent (A) | 10 |
| Tensiune (V) | 220-240 |
| Frecvență (Hz) | 50 |
| Lungimea cablului de alimentare electrică (cm) | 150 |
| Tip de conectare | Schuko |
| Înălțimea produsului | 849 |
| Lățimea produsului | 595 |
| Adâncimea produsului | 649 |
| Adâncimea cu ușă deschisă la 90 grade (mm) | 1092 |
| Greutate netă (kg) | 44 |

TECHNICAL FEATURES

| | |
|-------------------------------------|------------|
| Programe automate | Da |
| Sistem de monitorizare a umidității | Da |
| Temperatură de uscare reglabilă | Fara |
| Indicator progres | Da |
| Indicator digital contorizare | Da |
| Opțiuni Pornire Întârziată | Continuous |
| Durată max Pornire Întârziată (h) | 24 |
| Indicator filtru blocat | Da |
| Indicator rezervor plin | Da |
| Uscare rapidă | Fara |
| Funcția anti-șifonare | Da |
| Volum tambur (l) | 120 |

ENERGY LABEL

| | |
|--|-----------------|
| Clasa de eficiență energetică - NOU (2010/30 / UE) | A++ |
| Clasa eficienta la condensare - NOU (2010/30 / UE) | B |
| Consum energie uscător electric, încărcătură completă - NOU (2010/30 / UE) | 1,95 |
| Eficiență de condensare ponderată | 81 |
| Consumul anual de energie ponderat, uscător electric - NOU (2010/30 / UE) | 234,0 |
| Capacitatea de rufe din bumbac (kg) - NOU (2010/30 / UE) | 8,0 |
| Tip uscator | Prin condensare |
| Nivel de zgomot (dB(A) re 1 pW) | 64 |
| Durată program bumbac la încărcătură maximă | 194 |
| Durată programul bumbac la încărcătură parțială | 135 |
| Durata programată ponderată | 160 |
| Consum de energie în modul pornit - NOU (2010/30 / UE) | 2,00 |
| Durata în modul pornit - NOU (2010/30 / UE) | 15 |
| Consum de energie în modul oprit - NOU (2010/30 / UE) | 0,42 |

ENERGIA · ЕНЕРГИЯ · ENERGIA · ENERGIJA · ENERGY · ENERGIE

WHIRLPOOL

FFT M11 82 EE R

A+++
A++
A+
A
B
C
D

A++

234,0 kWh/annum

ENERGIA · ЕНЕРГИЯ · ENERGIA · ENERGIJA · ENERGY · ENERGIE

194 min/cycle*

8,0 kg

64 dB

ABCDEF G

392/2012

* умеша · ciklus · portion · zykus · porcijonas · ciclo · tsikl · tsikl · ohjelma · ciklus · ciklus · ciklus · ciklu · ciklus · cykl · ciklu · program · taskimgilg