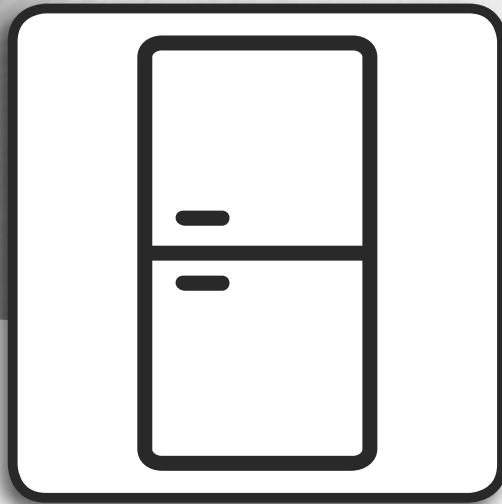


Whirlpool



Käyttöopas



www.whirlpool.eu/register



KÄYTTÖOPAS



KIITOS SIITÄ, ETTÄ OSTIT WHIRLPOOL-TUOTTEEN.

Täyden tuen saamiseksi on laite

rekisteröitävä osoitteessa www.whirlpool.eu/register

SISÄLTÖ

TERVEYS- JA TURVALLISUUSOPAS.....	3
Turvallisuusohjeet.....	3
KÄYTTÖ- JA HUOLTO-OPAS	5
Tuotteen kuvaus.....	5
Lisävarusteet*	5
Käyttöpaneeli.....	6
Jääkaapin sisävalo	7
Hyllyt.....	7
Luukku	7
No-frost huurtumaton jääkaappiosasto	7
Laitteen käyttö	8
Ensimmäinen käyttökerta	8
Jääkaappiosasto ja ruoan säilytys	8
Tuoreiden elintarvikkeiden ja juomien säilytysohjeita	8
Pakastinosasto ja ruoan säilytys	9
Pakastimen laatikon pitimen irrottaminen	9
Elintarvikkeiden pakastus- ja säilytysohjeita.....	9
Pakasteet: ostosvinkkejä	9
Kotona pakastettujen ruokien säilytysajat.....	10
Pakastelokeron sulattaminen.....	10
Toimintääänet	10
Hälytystaulukko.....	11
Suosittelavat toimenpiteet, jos laitetta ei käytetä.....	11
Puhdistus ja huolto	11
Vianetsintä	12
Huoltopalvelu	13
ASENNUSOPAS	14

TURVALLISUUSOHJEET

OHJEET ON LUETTAVA JA NIITÄ ON NOUDATETTAVA

Lue nämä turvallisuusohjeet ennen laitteen käyttöä. Säilytä ne lähettyvillä tulevaa tarvetta varten.

Näissä ohjeissa ja itse laitteessa on tärkeitä turvallisuutta koskevia varoituksia, joita on aina noudatettava. Valmistaja kieltäytyy kaikesta vastuusta, jos näitä turvallisuusohjeita ei noudateta tai jos laitetta käytetään sopimattomasti tai säätimet asetetaan virheellisesti.

⚠ Pikkulapset (0-3 vuotta) on pidettävä loitolla laitteesta. Hieman vanhemmat lapset (3-8 vuotta) on pidettävä loitolla laitteesta, ellei heitä valvota jatkuvasti. Laitetta voivat käyttää yli 8-vuotiaat lapset sekä fyysisesti, aisteiltaan tai henkisesti rajoitteiset tai kokemattomat ja taitamattomat henkilöt ainoastaan, jos heidän turvallisuudestaan vastaava henkilö valvoo tai opastaa heitä laitteen turvallisessa käytössä ja osoittaa mahdolliset vaaratilanteet. Lapset eivät saa leikkiä laitteella. Lapset eivät saa suorittaa puhdistus- tai huoltotoimenpiteitä ilman valvontaa.

SALLITTU KÄYTTÖ

⚠ VARO: Laitetta ei ole tarkoitettu käytettäväksi ulkopuolisen kytkentälaitteen, kuten esimerkiksi ajastimen, tai erillisen kauko-ohjauksjärjestelmän kanssa.

⚠ Tämä laite on tarkoitettu kotitalouskäyttöön ja vastaaviin käyttötarkoituksiin, kuten: henkilöstön keittiötiloihin kaupoissa, toimistoissa ja muissa työympäristöissä; maataloissa; asiakaskäyttöön hotelleissa, motelleissa, aamiaismajoituspaikoissa ja muissa asuinympäristöissä.

⚠ Tätä laitetta ei ole tarkoitettu ammattikäyttöön. Älä käytä laitetta ulkona.

⚠ Laitteessa käytetty polttimo on suunniteltu erityisesti kodinkoneita varten, eikä se sovellu huonevalaistukseen (EY-asetus N:o 244/2009).

⚠ Laite on suunniteltu toimimaan paikoissa, joissa ympäristön lämpötila on seuraavien rajoitusten puitteissa, arvokilpeen merkityn ilmastoluokan mukaisesti. Laitteen toiminnassa saattaa esiintyä häiriöitä, jos se jätetään pidemmäksi aikaa lämpötilaan, joka on sallitun alueen ulkopuolella.

Ymp. lämpötilaluokka . (°C)

SN: 10 – 32 °C;

N: 16 – 32 °C

ST: 16 – 38 °C;

T: 16 – 43 °C

⚠ Tämä laite ei sisällä kloorihiilivetyä (CFC). Kylmäainepiiri sisältää R600a-kaasua (HC). Isobutaania sisältävät laitteet (R600a): Isobutaani on luonnonkaasu, jolla ei ole haitallisia ympäristövaikutuksia, mutta se ontulenarkaa. Varmistasenvuoksi, että kylmäainepiirin putkissa ei ole vaurioita, etenkin kylmäainepiiriä tyhjennettäessä.

⚠ VAROITUS: Älä vaurioita laitteen kylmäainepiirin putkia.

⚠ VAROITUS: Pidä laitteen vaipassa tai sen asennuskalusteissa olevat tuuletusaukot esteettöminä.

⚠ VAROITUS: Älä yritä nopeuttaa sulatusta käyttämällä mekaanisia, sähköisiä tai kemiallisia apuvälineitä, joita valmistaja ei ole suositellut.

⚠ VAROITUS: Älä käytä tai säilytä laitteen osastojen sisällä sähkölaitteita, elleivät ne ole valmistajan nimenomaan hyväksymää tyyppiä.

⚠ VAROITUS: Jääpalakoneet ja/tai vesiautomaatit, joita ei ole kytketty suoraan vesijohtoverkkoon, on täytettävä vain juomakelpoisella vedellä.

⚠ VAROITUS: Automaattiset jääpalakoneet ja/tai vesiautomaatit on ehdottomasti kytkettävä ainoastaan juomakelpoista vettä antavaan vesipisteeseen, jonka syöttöpaine on 0,17 – 0,81 MPa (1,7 – 8,1 bar).

⚠ Älä säilytä räjähtäviä aineita, kuten esimerkiksi aerosolipakkauksia, laitteessa tai sen lähettyvillä äläkä myöskään sijoita tai käytä bensiiniä tai muita syttyviä materiaaleja tällä tavoin.

⚠ Älä laita suuhun kylmävaraajien (toimitetaan joidenkin mallien mukana) sisältämää (myrkytöntä) ainetta. Älä syö jääkuutioita tai mehujäitä suoraan pakastimesta ottamisen jälkeen, sillä ne voivat aiheuttaa kylmävammoja.

⚠ Jos laitteessa käytetään tuulettimen kannen sisäpuolelle asennettavaa ilmansuodatinta, suodattimen on oltava paikoillaan aina, kun jääkaappi on käytössä.

⚠ Älä säilytä pakastinosastossa nesteitä sisältäviä lasiastioita, sillä ne saattavat särkyä.

Älä estä tuulettimen pyörimistä elintarvikkeilla (jos laitteessa on tuuletin). Varmista elintarvikkeiden sijoittamisen jälkeen, että osastojen, erityisesti pakastimen, ovet sulkeutuvat kunnolla.

⚠ Vioittuneet tiivisteet on vaihdettava mahdollisimman pian.

⚠ Käytä jääkaappiosastoa vain tuoreiden elintarvikkeiden säilyttämiseen ja pakastinosastoa vain pakasteiden säilyttämiseen, tuoreiden elintarvikkeiden pakastamiseen ja jääkuutioiden valmistamiseen.

⚠ Vältä pakkaamattomien ruokien säilyttämistä kosketuksissa jääkaapin tai pakastimen sisäpintoihin. Laitteissa voi olla erikoislokeroita (tuoretuotelokero, Zero Degree -lokero, jne.). Ellei tuotteen ohjeissa nimenomaisesti toisin mainita, ne voidaan poistaa ilman, että laitteen suorituskyky heikkenee.

⚠ C-pentaania käytetään eristysmassan paisutusaineena, ja se on syttyvä kaasu.

ASENNUS

⚠ Laitteen käsittely ja asennus edellyttää kahta tai useampaa henkilöä – loukkaantumisvaara. Käytä suojakäsineitä pakkauksen avaamisen ja asennuksen yhteydessä – leikkautumisvaara.

⚠ Asennus, mukaan lukien vesikytkennät (jos niitä on) ja sähkökytkennät sekä korjaukset on annettava pätevän asentajan tehtäväksi. Älä korjaa tai vaihda mitään laitteen osaa, ellei käyttöohjeessanimenomaan näin kehoiteta. Pidä lapset loitolla asennuspaikasta. Kun olet purkanut laitteen pakkauksesta varmista, että laite ei ole vahingoittunut kuljetuksen aikana. Jos havaitset ongelmia, ota yhteyttä jälleenmyyjään tai lähimpään huoltopalveluun. Kun asennus on suoritettu, pakkausjätteet (muovi, styrox-osat, jne.) on säilytettävä poissalasten ulottuvilta – tukehtumisvaara. Laite on kytkettävä irti sähköverkosta ennen mitään asennustoimenpiteitä – sähköiskuvaara. Varmista asennuksen aikana, että laite ei vahingoita virtajohtoa – tulipalon tai sähköiskun vaara. Ota laite käyttöön vasta kun asennus on viety täysin päätökseen.

⚠ Lattian vaurioitumista (esim. parkettipinta) on varottava laitetta siirrettäessä. Asenna laite lattialle tai tukipinnalle, joka on riittävän vankka tukemaan sen painon. Valitun tilan on myös sovelluttava käyttötarkoitukseen ja oltava riittävän suuri. Varmista, että laite ei ole lämmönlähteen läheisyydessä, että kaikki neljä jalkaa ovat tukevasti kiinni ja että ne tulevat kunnolla kiinni lattiaan; säädä niitä tarvittaessa tilanteen vaatimalla tavalla. Tarkasta vesivaa'an avulla, että laite on täysin vaakasuorassa. Odota vähintään kaksi tuntia ennen kuin kytket laitteen päälle, jotta kylmäainepiiri toimisi tehokkaasti.

⚠ Riittävän ilmanvaihdon varmistamiseksi jätä laitteen kummallekin sivulle ja yläpuolelle tyhjää tilaa. Laitteen takaosan ja seinän väliin tulisi jättää 50 mm:n rako, jotta estettäisiin pääsy kuumille pinnoille. Tätä pienempi etäisyys lisää tuotteen energiankulutusta.

⚠ VAROITUS: Laite on asennettava valmistajan ohjeiden mukaisesti, ettei laitteen epävakaus, asettelu tai kiinnitys aiheuta vahinkoja. Jääkaappia ei saa sijoittaa siten, että kaasulieden metalliputki tai metalliset kaasu- tai vesiputket tai sähköjohdot ovat kosketuksissa jääkaapin takaseinään (lauhduttimen kierukka).

SÄHKÖASIOITA KOSKEVAT VAROITUKSET

⚠ Laite on voitava kytkeä irti sähköverkosta irrottamalla pistoke pistorasiasta, jos se on saavutettavissa, tai pistorasiaa ennen asetetusta moninapaisesta kytkimestä kytkentöjä koskevien määräysten mukaisesti. Laite on maadoitettava kansallisten, sähköistä turvallisuutta koskevien turvamääräysten mukaisesti.

⚠ Älä käytä jatkojohtoja, jakorasioita tai adaptereita. Kun asennus on tehty, sähköosat eivät saa olla käyttäjän ulottuvilla. Älä käytä laitetta märkinä tai paljasjaloin. Älä käytä tätä laitetta, jos virtajohto tai pistoke on vahingoittunut, jos laite ei toimi kunnolla tai jos se on vaurioitunut tai pudonnut.


⚠ Jos syöttöjohto on vahingoittunut, sen tilalle on vaihdettava toinen samanlainen; vaarojen välttämiseksi vaihdon saa suorittaa valmistaja, valmistajan huoltopalvelu tai vastaava pätevä henkilöstö – sähköiskuvaara.

PUHDISTUS JA HUOLTO

⚠ VAROITUS: Varmista, että laite on sammutettu ja että se on irrotettu sähkövirrasta ennen mihinkään huoltotoimenpiteisiin ryhtymistä; älä koskaan käytä höyrypesuria – sähköiskuvaara.


⚠ Älä käytä hankaavia tai voimakkaita puhdistusaineita kuten lasinpesusuihkeita, hankausaineita, syttyviä nesteitä, puhdistusvahoja, pesuainetiivisteitä, valkaisuaineita tai petrolipohjaisia tuotteita sisältäviä puhdistusaineita muoviosiin, sisäosiin ja luukun tiivisteisiin tai vuorauksiin. Älä käytä paperiliinoja, hankaussieniä tai muita hankaavia puhdistusvälineitä.

PAKKAUSMATERIAALIEN HÄVITTÄMINEN

Pakkauksen on valmistettu 100-prosenttisesti kierrätettävästä materiaalista ja siinä on kierrätysmerkki . Pakkauksen osia ei saa heittää roskeen vaan ne on hävitettävä paikallisten jätehuoltoviranomaisten määräysten mukaisesti.

KODINKONEIDEN HÄVITTÄMINEN

Tämä tuote on valmistettu kierrätettävistä tai uusiokäyttöön soveltuvista materiaaleista. Hävitä laite paikallisten jätehuoltomääräysten mukaisesti. Lisätietoja sähkökäyttöisten kodinkoneiden käsittelystä, materiaalin keräämisestä ja kierrätyksestä saat paikallisilta viranomaisilta, jätehuollosta tai liikkeestä, josta laite on ostettu. Tämä laite on merkitty sähkö- ja elektroniikkalaiteromudirektiivin 2012/19/EU (WEEE-direktiivi) mukaisesti. Varmistamalla, että tuote poistetaan käytöstä asianmukaisesti, voidaan auttaa estämään ympäristö- ja terveyshaittoja.

Symboli  tuotteessa tai sen mukana tulevissa asiakirjoissa tarkoittaa, että sitä ei saisi käsitellä kotitalousjätteenä, vaan se on toimitettava tilanteen vaatimaan keräyskeskukseen sähkö- ja elektroniikkaromun kierrätystä varten.

ENERGIANSÄÄSTÖNEUVOJA

Asenna laite kuivaan, hyvin ilmastoituun tilaan, kauas lämmönlähteistä (lämpöpattereista, liesistä jne.) ja suojaan suoralta auringonvalolta. Käytä tarvittaessa eristelevyä.

Noudata asennusohjeita riittävän ilmanvaihdon varmistamiseksi. Tuotteen takaosan puutteellinen ilmanvaihto lisää energiankulutusta ja vähentää jäähdytystehoa.

Oven avaaminen usein saattaa nostaa energian kulutusta.

Laitteen sisälämpötilaan ja energiankulutukseen saattaa vaikuttaa myös ympäristön lämpötila sekä laitteen sijainti. Huomioi nämä tekijät säätäessäsi lämpötila-asetusta.

Availle ovea mahdollisimman vähän.

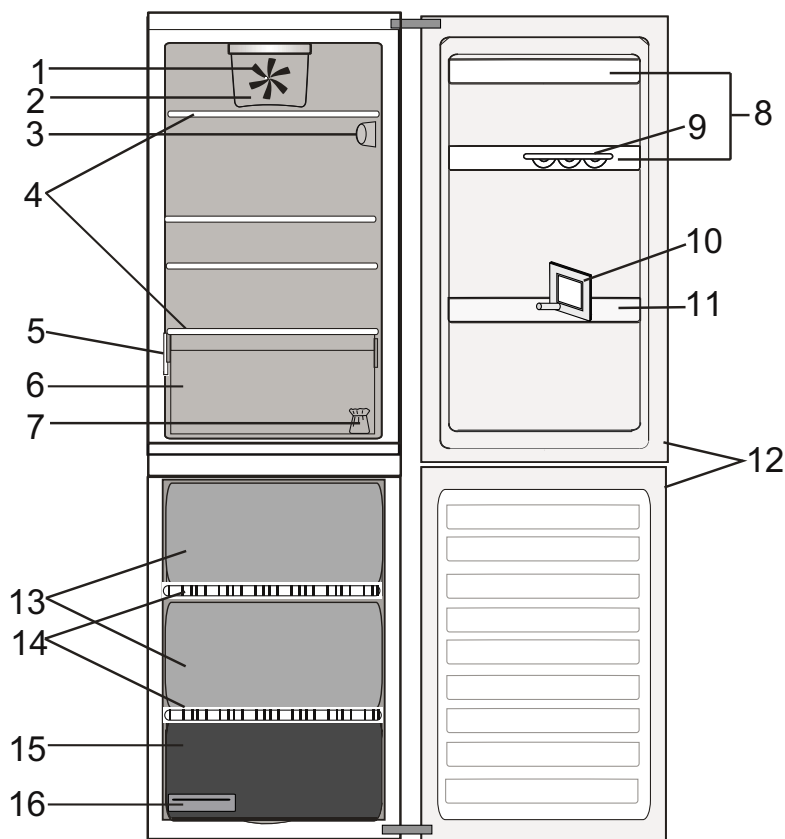
Kun sulatat pakastettuja elintarvikkeita, laita ne jääkaappiin. Pakastettujen tuotteiden alhainen lämpötila jäähdyttää jääkaapissa olevia elintarvikkeita. Anna lämpimien ruokien ja juomien jäähtyä ennen niiden laittamista laitteeseen.

Jääkaapin hyllyjen sijoittelulla ei ole vaikutusta energiankulutukseen. Elintarvikkeet tulisi sijoittaa hyllyille siten, että ilma pääsee kiertämään (elintarvikkeet eivät saa koskettaa toisiaan, ja elintarvikkeiden ja takaseinän väliin on jätettävä rako).

Saat lisätilaa pakasteiden säilytystä varten irrottamalla korit tai Stop Frost -hyllyn, jos sellainen on.

Älä huolestu kompressorista kuuluvasta äänestä, jonka on ilmoitettu olevan normaalia tämän tuotteen pikaoppaassa.

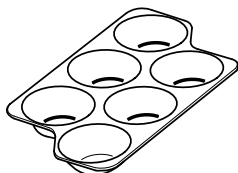
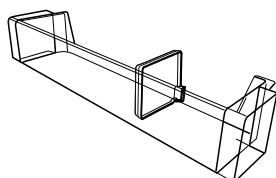
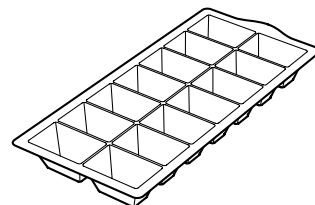
TUOTTEEN KUVAUS

**Jääkaappiosasto**

1. Tuuletin*
2. Tuulettimen suojus*
3. Elektroninen käyttöpaneeli / valoyksikkö
4. Hyllyt
5. Arvokilpi, jossa laitteen kaupp nimi
6. Hedelmä- ja vihanneslaatikko
7. Oven kätisyyden vaihtotarvikkeet
8. Ovihyllyt
9. Kananmuna-astia*
10. Pulloerotin*
11. Pullohylly*
12. Oven tiiviste

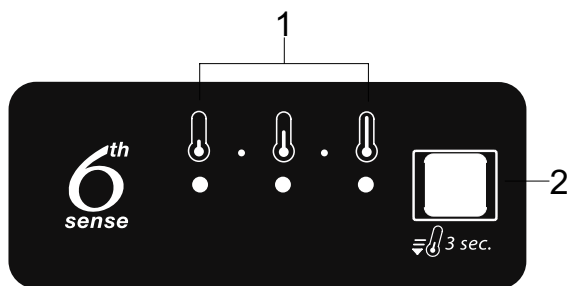
Pakastinosasto

12. Oven tiivisteet
13. Pakastimen laatikot
14. Hyllyt
15. Alalaatikko: kylmin alue, paras tuoreiden elintarvikkeiden pakastamiseen
16. Jääpala-astia*

LISÄVARUSTEET***KANANMUNAKOTELO****PULLOEROTIN****JÄÄPALA-ASTIA**

* Vain tietyissä malleissa

KÄYTTÖPANEELI

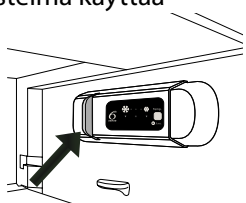


1. LED-valot (näyttävät senhetkisen lämpötila-asetuksen tai pikajäähdytystoiminnon käytön)
2. Pikajäähdytyspainike / Lämpötilapainike

LED-VALO

Jääkaappiosaston sisällä oleva valojärjestelmä käyttää LED-valoja. Niillä aikaansaadaan parempi valaistus ja niiden energiankulutus on hyvin alhainen. Jos LED-valojärjestelmä ei toimi, ota yhteys huoltopalveluun valojen vaihtamiseksi.

Tärkeää: Jääkaappiosaston sisävalo syttyy, kun jääkaapin ovi avataan. Jos ovea pidetään auki yli 8 minuuttia, valo sammuu automaattisesti.



Tämän toiminnon tarkoituksena on varmistaa automaattisesti elintarvikkeiden optimaaliset säilytysolosuhteet. "6th Sense" -toiminto aktivoituu automaattisesti, kun:

- jääkaappiin asetetaan kerralla suuri määrä elintarvikkeita
- jääkaapin ovi jää auki pitkäksi aikaa
- sattuu pitkä sähkökatko, jos laitteen sisälämpötila laskee arvoon, jossa elintarvikkeiden turvallinen säilytys ei ole taattu.

PIKAJÄÄHDYTYS

Pikajäähdytystoiminnon käyttäminen on suositeltavaa silloin, kun halutaan tehostaa jääkaapin jäähdytystehoa siksi, että laitteeseen on laitettu suuri määrä elintarvikkeita.

Pikajäähdytystoiminto aktivoidaan käyttöpaneelista painamalla lämpötilapainiketta ja pitämällä sitä painettuna 3 sekunnin ajan, kunnes kaikki 3 LED-valoa syttyvät. Toiminto päättyy automaattisesti 24 tunnin jälkeen. Laite siirtyy käyttämään edellistä valittua lämpötila-asetusta.

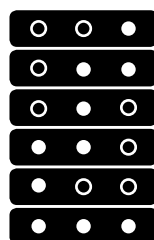


Toiminto voidaan kytkeä pois päältä manuaalisesti painamalla ja pitämällä painettuna käyttöpaneelin lämpötilapainiketta 3 sekunnin ajan.

Huomaa: Pakastusteho maksimoidaan kytkemällä pikajäähdytys toimintaan, ennen kuin pakastinosastoon laitetaan pakastumaan tuoreita elintarvikkeita.

LÄMPÖTILAN ASETUS

Voit säätää lämpötilaa lämpimimmästä alemmas kylmimpään tasoon painamalla lämpötilapainiketta käyttöpaneelissa. Kun painat lämpötilapainiketta, lämpötila-asetus vaihtuu syklisesti. Kun laitteeseen kytketään virta ensimmäistä kertaa, lämpötila on säädetty keskitasolle (tehdasasetus). Seuraavassa taulukossa on esitetty lämpötila-asetukset:



- Korkea lämpötila .
- Kesk.–kork. lämp.
- Kesk. lämp.
- Kesk.–alh. lämp.
- Matala lämpötila.
- Pikajäähdytys



● Led-merkki- valo palaa ○ Led-merkki- valo ei pala

Huomaa: Näytössä näytettävät arvot vastaavat koko jääkaapin keskimääräistä lämpötilaa.

TUULETIN*

Tuuletin jakaa lämpötilan paremmin jääkaapin sisällä, jolloin elintarvikkeiden säilyvyys paranee. Tuuletin on oletuksena päällä. Tuuletin kytketään pois toiminnasta tuulettimen painikkeella. Huomaa, että tuuletin ei toimi jatkuvasti, vaikka se on kytketty päälle. Tuuletin käynnistyy/pysähtyy jääkaapin lämpötilan ja/tai kosteustason mukaisesti. Tämän vuoksi on täysin normaalia, jos tuuletin ei toimi, vaikka se on kytketty päälle. Jos laitteessa on tuuletin, se voidaan varustaa antibakteerisella suodattimella. Ota se pakkauksesta hedelmä- ja vihanneslaatikon sisällä ja aseta se tuulettimen suojukseen. Vaihto-ohjeet ovat suodattimen pakkauksessa.

ANTIBAKTEERINEN SUODATIN*

Ota se pakkauksesta hedelmä- ja vihanneslaatikon sisällä ja aseta se tuulettimen suojukseen. Vaihto-ohjeet ovat suodattimen pakkauksessa. Vaihda 6 kuukauden välein ihanteellisen suojauksen varmistamiseksi jääkaapin sisällä. Osta suodatin verkkosivustolta tai ota yhteyttä asiakaspalveluun.

ELINTARVIKKEIDEN PAKASTAMINEN

Aseta pakastettavat elintarvikkeet hyllylle pakastinosastoon siten, että ne eivät ole suorassa kosketuksessa jo pakastettujen elintarvikkeiden kanssa. 24 tunnin aikana pakastettavien tuore-elintarvikkeiden määrä näkyy laitteen arvokilvessä. Jos haluat pakastaa tuoreita elintarvikkeita, aseta pakastinosaston hylly ala-asentoon.

* Vain tietyissä malleissa

JÄÄKAAPIN SISÄVALO

Jääkaappiosaston sisällä oleva valojärjestelmä käyttää LED-valoja. Niillä aikaansaadaan parempi valaistus ja niiden energiankulutus on hyvin alhainen. Jos LED-valojärjestelmä ei toimi, ota yhteys huoltopalveluun valojen vaihtamiseksi.

Tärkeää: Jääkaappiosaston sisävalo syttyy, kun jääkaapin ovi avataan. Jos ovea pidetään auki yli 8 minuuttia, valo sammuu automaattisesti.

HYLLYT

Kaikki hyllytasot, luukut ja ulosvedettävät korit ovat irrotettavissa.

LUUKKU

OVEN KÄTISYYS

Huomaa: Oven avaussuunta voidaan vaihtaa. Jos tämä toimenpide suoritetaan huoltopalvelun toimesta, takuu ei kata sitä.

Seuraa **asennusoppaan** ohjeita.

NO-FROST HUURTUMATON JÄÄKAAPPIOSASTO

Jääkaappiosaston sulatus on täysin automaattinen. Jääkaappiosaston sisälle, takaseinään muodostuvat vesipisarot ilmaisevat, että automaattinen sulatus on käynnissä.

Sulatusvesi valuu automaattisesti tyhjennysaukkoon ja siitä haihdutusastiaan, josta se haihtuu pois.

LAITTEEN KÄYTTÖ

ENSIMMÄINEN KÄYTTÖKERTA

Odota vähintään kaksi tuntia asennuksen jälkeen ennen kuin kytket laitteen verkkovirtaan. Kun laite kytketään verkkovirtaan, se käynnistyy automaattisesti. Elintarvikkeiden ihanteelliset säilytyslämpötilat on esisäädetty tehtaalla.

Odota laitteen virran kytkemisen jälkeen 4–6 tuntia, että laite saavuttaa oikean säilytyslämpötilan normaalille täyttömäärälle. Aseta antibakteerinen haju- ja kosteuspoistosuodatin tuulettimen suodattimen pakkauksessa kuvatulla tavalla (jos kuuluu toimitukseen).

JÄÄKAAPPIOSASTO JA RUOAN SÄILYTYS

Jääkaappiosastossa voidaan säilyttää tuoreita elintarvikkeita ja juomia. Jääkaappiosaston sulatus on täysin automaattinen. Osaston takaseinässä silloin näkyvät vesipisarot ovat merkki automaattisen sulatuksen toiminnasta. Sulatusvesi valuu tyhjennysaukkoon ja siitä haihdutusastiaan, josta se haihtuu.

Huomaa: ympäristön lämpötila, ovien avaustiheys ja laitteen sijainti saattavat vaikuttaa kummankin osaston sisälämpötiloihin. Säädä lämpötila-asetus näiden tekijöiden perusteella. Erittäin kosteassa ympäristössä jääkaappiin, erityisesti lasihyllyihin, saattaa tiivistyä vettä.

Jos näin tapahtuu, on suositeltavaa sulkea nestettä sisältävät säiliöt (esim. liemiastiat), sulkea vesipitoiset elintarvikkeet (esim. vihannekset) kääreisiin ja käynnistää tuuletin, jos laitteessa on sellainen. Kaikki laatikot, ovihyllyt ja hyllyt ovat irrotettavissa.

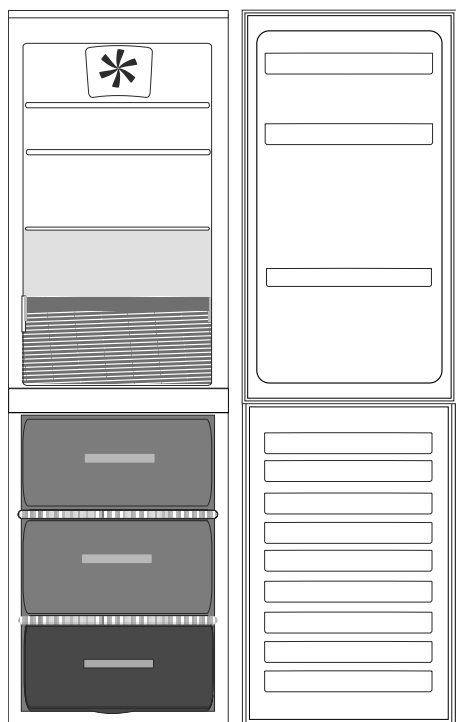
ILMANKIERTO

Jääkaappiosaston luontainen ilmankierto saa aikaan alueita, joissa on eri lämpötila. Kylmintä on heti hedelmä- ja vihanneslaatikon yläpuolella ja takaseinän lähellä. Lämpimintä on osaston ylätuosassa. Puutteellinen ilmanvaihto lisää energiankulutusta ja vähentää jäähdytystehoa.



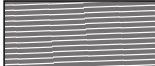
TUOREIDEN ELINTARVIKKEIDEN JA JUOMIEN SÄILYTYSOHJEITA

Ruoat, joista vapautuu suuria määriä etyleenikaasua (omenat, aprikoosit, päärynät, persikat, avokado, viikunat, luumut, mustikat, melonit, pavut) sekä ne, jotka ovat herkkiä tälle kaasulle, kuten hedelmät, vihannekset ja salaatti, tulisi aina erotella tai kääriä, jotta niiden säilymisaika ei lyhentyisi; esimerkiksi tomaatteja ei saisi säilyttää yhdessä kiivien tai kaalin kanssa. Jätä elintarvikkeiden väliin riittävästi tilaa, jotta ilma pääsee kiertämään. Käytä ruokien suojana kierrätyskelpoisia muovivi-, metalli-, alumiini- ja lasiastioita tai tuorekelmua.


Jos jääkaapissa säilytettävää ruokaa on vain vähän, on suositeltavaa käyttää hedelmä- ja vihanneslaatikon yläpuolella olevia hyllyjä, sillä se on osaston kylmin paikka. Laita nestemäiset tuotteet sekä makuja tai hajuja levittävät tai imevät tuotteet aina suljettuihin astioihin tai kääreisiin. Käytä pullotelinettä, jotta pullot eivät kaadu (saatavilla joissakin malleissa).



Selitys

-  **VIILEÄ ALUE**
Suositellaan trooppisten hedelmien, tölkkien, juomien, kananmunien, kastikkeiden, pikkelssien, voin, hillojen säilytykseen
-  **KYLMÄ ALUE**
Suositellaan juustojen, maidon, maitotuotteiden, herkkutavaroiden, jugurtin säilytykseen
-  **HEDELMÄ- JA VIHANNESLAATIKKO**

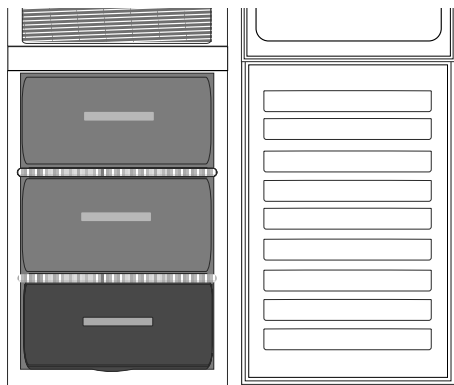
PAKASTINOSASTO JA RUOAN SÄILYTYS

Pakastinosastossa  voidaan säilyttää pakastettuja elintarvikkeita (pakkauksessa ilmoitetun ajan) ja pakastaa tuoreita elintarvikkeita.

24 tunnin aikana pakastettavien tuore-elintarvikkeiden määrä näkyy laitteen arvokilvessä.

Sijoittele tuoreet elintarvikkeet pakastinosaston pakastusosioon ja jätä elintarvikepakkausten väliin tarpeeksi tilaa, jotta ilma pääsee vapaasti kiertämään. Osittain sulaneita elintarvikkeita ei ole suositeltavaa pakastaa uudelleen.

Elintarvikkeet on suljettava kääreisiin, siten, että ne estävät veden, kosteuden ja kondenssiveden pääsyn.



Pakastinosastoon saa lisää tilaa poistamalla pakastimen laatikot. Varmista, että ovi on suljettu kunnolla.

JÄÄKUUTIOT

Täytä 2/3 jääpala-astiasta vedellä ja laita se takaisin pakastinosastoon. Älä missään tapauksessa käytä teräviä esineitä jään irrottamiseen astiasta.

Selitys



PAKASTUSOSAN LAATIKKO

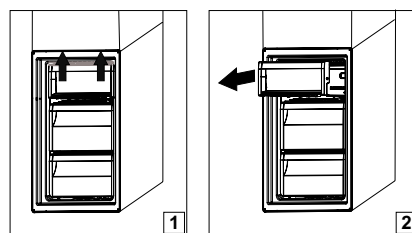
(KYLMIN ALUE) Suositellaan tuoreiden / valmiiden elintarvikkeiden pakastamiseen.



PAKASTIMEN LAATIKKO

PAKASTIMEN LAATIKON PITIMEN IRROTTAMINEN

- Avaa pakastimen ovi.
- Vedä yläpidintä ylöspäin oikeasta ja vasemmasta kulmasta (1).
- Irrota laatikko (2).
- Asenna yläpidin vastakkaisessa järjestyksessä.



ELINTARVIKKEIDEN PAKASTUS- JA SÄILYTYSOHJEITA

- Kaikkiin pakasteisiin on suositeltavaa merkitä tuotteen nimi ja päivämäärä. Merkinnot helpottavat tuotteiden tunnistamista ja auttavat arvioimaan, milloin tuote on parasta käyttää. Älä pakasta sulanutta elintarviketta uudelleen.
- Kääri ja sulje tuoreet elintarvikkeet ennen niiden pakastamista käyttäen jotain seuraavista: pakastamiskäyttöön soveltuva alumiinikalvo, tuorekelmu, ilman ja veden pitävät muovipussit, kannelliset polyteeniastiat tai pakasteastiat.
- Korkealaatuisia pakasteita saadaan elintarvikkeista, jotka ovat tuoreita, kypsiä ja hyvälaatuisia.
- Tuoreet vihannekset ja hedelmät tai marjat on suositeltavaa pakastaa heti keräämisen jälkeen, jotta niiden ravintoarvo, koostumus, väri ja maku saadaan säilytettyä. Tiettyjä lihoja, etenkin riistalihaa, on hyvä riiputtaa ennen pakastamista.
- Anna kuuman ruoan aina jäähtyä ennen pakastimeen siirtämistä.
- Jos pakasteet ovat sulaneet kokonaan tai osittain, käytä ne heti. Kun olet sulattanut pakasteen, älä pakasta sitä uudelleen, ellei ole kypsäntänyt sitä. Kypsäntämisen jälkeen sulatettu ruoka voidaan pakastaa uudelleen.
- Älä pakasta nestettä sisältäviä pulloja.

PAKASTEET: OSTOSVINKKEJÄ

Kun ostat pakasteita:

- Varmista, että pakkaus on ehjä (pakasteiden laatu on saattanut heiketä, jos pakkaus ei ole tiivis). Jos pakkaus on pullistunut tai siinä on kosteita läikkeitä, sen säilytysolosuhteet eivät ole olleet kunnossa ja tuote on saattanut jo alkaa sulaa.
- Tehdessäsi ostoksia jätä pakasteiden valinta viimeiseen hetkeen ja kuljeta tuotteet kotiin lämpöeristetyssä laukussa.
- Laita pakasteet kotiin tultuasi heti pakastimeen.
- Jos pakaste on sulanut edes osittain, älä pakasta sitä uudelleen. Käytä se 24 tunnin kuluessa.
- Vältä tai vähennä lämpötilan vaihtelut minimiin. Noudata pakkaukseen merkittyä viimeistä käyttöpäivää.
- Noudata aina pakkaukseen merkittyjä säilytysohjeita.

KOTONA PAKASTETTUIJEN RUOKIEN SÄILYTYSAJAT

Tuote	Säilytysaika
Voi tai margariini	6 kuukautta
Juusto	3 kuukautta
Kala Äyriäiset, simpukat	2–3 kuukautta 1 kuukausi
Hedelmät (lukuun ottamatta sitrushedelmiä)	8–12 kuukautta
Jäätelö tai sorbetti	2–3 kuukautta
Liha Kinkku, makkarat Paistit (nauta, sika, lammas) Pihvit tai kyljykset (nauta, lammas, sika)	2 kuukautta 8–12 kuukautta 4 kuukautta
Maito, tuore, nestemuodossa	1–3 kuukautta
Linnunliha (broileri, kalkkuna)	5–7 kuukautta
Vihannekset	8–12 kuukautta

PAKASTELOKERON SULATTAMINEN

Pakastin on suositeltavaa sulattaa muutaman kerran vuodessa, tai kun huurretta on muodostunut paljon (huurrekerroksen paksuus 3 mm). Huurren muodostuminen on normaalia.

Huurrekerroksen paksuus ja muodostumisnopeus riippuvat ympäristöolosuhteista ja oven avaamistiheydestä. Laitte sulatetaan kytkemällä siitä virta pois ja ottamalla ulos kaikki elintarvikkeet.

Jätä pakastimen ovi auki, jotta jää sulaa.

Kerää vesi laitteen pohjassa etupuolella olevaan lokeroon (katso kuva).

Puhdista pakastimen sisäpinnat. Huuhtele ja kuivaa huolellisesti.

Kytke laite uudestaan päälle ja laita elintarvikkeet sisälle.



TOIMINTÄÄNET

Laitteesta kuuluu normaalin toiminnan aikana ääniä, koska laitteessa on useita tuulettimia ja sähkömoottoreita, jotka kytkettyvät toimintaan ja pois toiminnasta automaattisesti.

JOITAKIN TOIMINTÄÄNIÄ VOIDAAN KUITENKIN VÄHENTÄÄ:

- Säättämällä laite vaakatasoon ja sijoittamalla se tasaiselle alustalle.
- Sijoittamalla laite erilleen niin, että se ei kosketa kalusteisiin.
- Tarkastamalla, että sisäosat on laitettu oikein paikalleen.
- Tarkastamalla, että pullot ja muut astiat eivät ole kosketuksissa toisiinsa.

SEURAAVIA TOIMINTÄÄNIÄ SAATTAA KUULUA

1. Suhiseva ääni, kun laite kytketään toimintaan ensimmäistä kertaa tai pitkän tauon jälkeen.



2. Kurluttava ääni, kun kylmäaineeneste virtaa putkissa.



3. BRRR-ääni kuuluu käynnissä olevasta kompressorista.



4. Suriseva ääni, kun vesiventtiili tai tuuletin alkaa toimia.



5. Raksahava ääni, kun kompressorin käynnistyy.



6. NAKSAUS kuuluu termostaatista, joka säätelee kompressorin käyntitiheyden.



HÄLYTYSTAULUKKO

Hälytyksen tyyppi	Varoitusmerkki	Syy	Ratkaisu
Ovi auki -hälytys.	Jääkaapin valo vilkkuu.	Ovi on ollut avoinna yli 5 minuuttia.	Sulje ovi.
Ovi auki -hälytys.	Jääkaapin valo SAMMUU.	Ovi on ollut avoinna yli 8 minuuttia.	Sulje ovi.
Toimintahäiriö.	Jokin lämpötilan merkkivaloista vilkkuu.	Laitteen toimintahäiriö.	Ota yhteys huoltopalveluun.

SUOSITELTAVAT TOIMENPITEET, JOS LAITETTA EI KÄYTETÄ

KUN LAITETTA EI KÄYTETÄ

Kytke laite irti sähköverkosta ja sitten tyhjennä, sulata (tarvittaessa) ja puhdista se. Jätä ovi hieman auki, jotta ilma pääsee kiertämään osastoissa. Tämä estää homeen ja pahojen hajujen muodostumisen.

SÄHKÖKATKOT

Pidä ovet kiinni, jotta elintarvikkeet pysyvät kylminä mahdollisimman pitkään. Älä pakasta osittain sulaneita elintarvikkeita uudelleen. Jos sähkökatko kestää pitkään, sähkökatkohälytys saattaa aktivoitua (elektronikalla varustetut tuotteet).

PUHDISTUS JA HUOLTO

Irrota pistoke pistorasiasta tai kytke laite irti sähköverkosta ennen minkään huolto- tai puhdistustoimenpiteen aloittamista.

Älä käytä hankaavia pesuaineita. Älä koskaan puhdista jääkaapin osia syttyvillä nesteillä.

Älä käytä höyrypesuria.

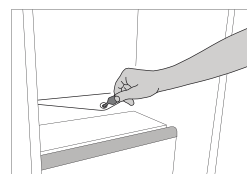
Painikkeet ja käyttöpaneelin näyttö on puhdistettava kuivalla liinalla. Puhdistamiseen ei saa käyttää alkoholia tai alkoholipohjaisia aineita.

- Puhdista laite silloin tällöin liinalla, joka on kastettu haaleaa vettä ja neutraaleja, erityisesti jääkaapin sisäosien puhdistukseen tarkoitettuja puhdistusaineita sisältävään liuokseen.
- Puhdista laitteen ulkopuoli ja ovitiiviste kostealla liinalla ja kuivaa pehmeällä liinalla.
- Lauhdutin laitteen takana tulee puhdistaa säännöllisesti pölynimurilla.

**Tärkeää:**

- Painikkeet ja käyttöpaneelin näyttö on puhdistettava kuivalla liinalla. Puhdistamiseen ei saa käyttää alkoholia tai alkoholipohjaisia aineita.
- Jäähdytysjärjestelmän putket ovat lähellä sulatuskaukaloa ja saattavat kuumeta. Puhdista ne ajoittain pölynimurilla.

Puhdista jääkaapin takaseinässä, hedelmä- ja vihanneslaatikon kohdalla oleva poistoaukko säännöllisesti laitteen mukana toimitetulla työkalulla, jotta sulatusvesi pääsee poistumaan esteettä ja oikeaa väylää pitkin.



VIANETSINTÄ

Mitä tehdä jos...	Mahdolliset syyt	Ratkaisut
Laite ei toimi.	Laitteen virransaannissa voi olla ongelma.	<ul style="list-style-type: none"> Tarkasta onko verkkojohto liitetty pistorasiaan, jossa on oikea jännite. Tarkasta asunnon sähköverkon suojalaitteet ja sulakkeet
Sulatusvesiastias on vettä.	Tämä on normaalia kuumalla ja kostealla säällä. Astia saattaa olla jopa puolillaan.	<ul style="list-style-type: none"> Varmista, että laite on vaakatasossa, jotta vettä ei valu ulos kaukalosta.
Laitekaapin reunat, jotka koskevat ovitiivisteeseen, ovat lämpimiä kosketettaessa.	Kyseessä ei ole vika. Tämä on normaalia kuumalla säällä ja kun kompressorin on käynnissä.	
Valo ei toimi.	Lamppu täytyy mahdollisesti vaihtaa. Laite saattaa olla valmiustilassa.	<ul style="list-style-type: none"> Varmista, että asunnon sähköverkon suojalaitteet ja sulakkeet toimivat hyvin. Tarkasta onko verkkojohto liitetty pistorasiaan, jossa on oikea jännite Jos LED-valoissa on vikaa, käyttäjän on otettava yhteyttä huoltoliikkeeseen valojen vaihtoa varten. Tarvittavia LED-valoja on saatavana vain huoltoliikkeistä tai valtuutetuilta jälleenmyyjiltä.
Moottori tuntuu käyvän liikaa.	Moottorin käyntiaika riippuu useasta eri tekijästä: oven avauskertojen määrästä, säilytettävien elintarvikkeiden määrästä, huoneen lämpötilasta, lämpötilasäätimillä valitusta lämpötilasta.	<ul style="list-style-type: none"> Varmista, että laitteen säätimet on säädetty oikein. Tarkasta onko laitteeseen laitettu suuri määrä elintarvikkeita. Tarkista, että ovea ei avata liian usein. Tarkista, että ovi sulkeutuu kunnolla.
Laitteen lämpötila on liian korkea.	Tähän voi olla useita eri syitä (katso Ratkaisut-kohta).	<ul style="list-style-type: none"> Varmista, että lauhdutin (laitteen takana) on puhdas pölystä ja nöyhdästä. Varmista, että ovi on suljettu kunnolla. Varmista, että oven tiivisteet ovat kunnossa. Sähkömoottori toimii normaalisti enemmän kuumalla säällä tai kuumassa huoneessa. Jos laitteen ovi on jätetty auki pitkäksi aikaa tai jos laitteessa on suuri määrä elintarvikkeita, sähkömoottori toimii pidempään laitteen jäähdyttämiseksi.
Ovet eivät sulkeudu ja avaudu kunnolla.	Tähän voi olla useita eri syitä (katso Ratkaisut-kohta).	<ul style="list-style-type: none"> Tarkista, että elintarvikepakkaukset eivät ole oven tiellä. Tarkista, että sisäiset osat tai jääautomaatti eivät ole pois paikaltaan. Tarkista, että ovitiivisteet eivät ole likaiset tai tahmeat. Varmista, että laite on vaakatasossa.

HUOLTOPALVELU

ENNEN KUIN OTAT YHTEYTTÄ HUOLTOPALVELUUN

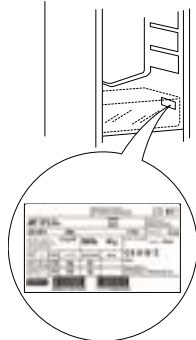
1. Kokeile, voitko ratkaista ongelman itse kohdassa **VIANETSINTÄ** annettujen neuvojen avulla.
2. Kytke laite pois toiminnasta ja uudelleen toimintaan nähdäksesi, onko häiriö poistunut.

JOS VIKA EI OLE KORJAUTUNUT YLLÄ MAINITTUJEN TARKASTUSTEN JÄLKEEN, OTA YHTEYTTÄ LÄHIMPÄÄN HUOLTOPALVELUUN

Jos tarvitset huoltopalvelun apua, soita takuukirjassa olevaan numeroon tai katso ohjeet sivustolta **www.whirlpool.eu**

Kun otat yhteyttä huoltopalveluun, ilmoita aina seuraavat seikat:

- vian laatu,
- laitteen tyyppi ja malli,

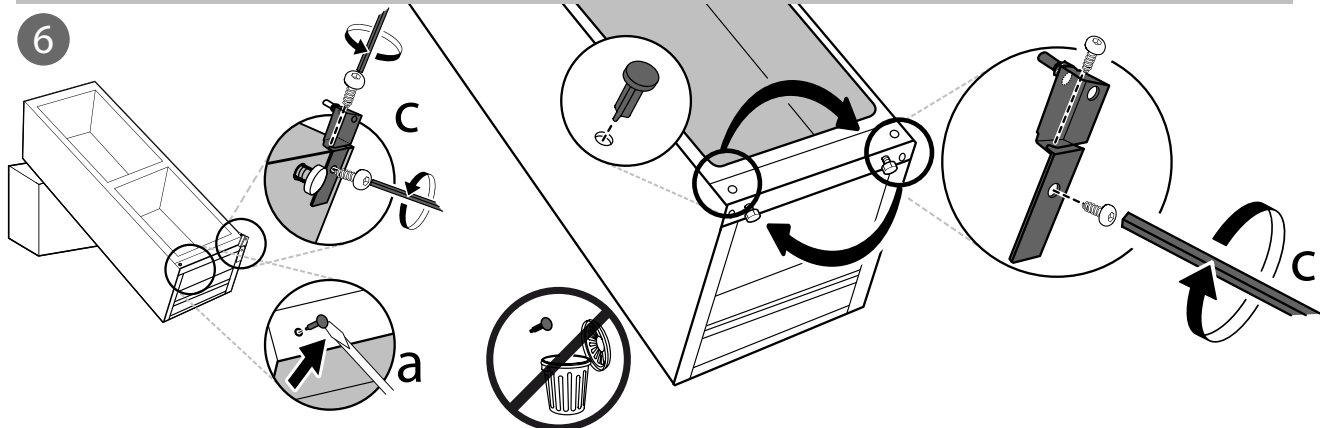
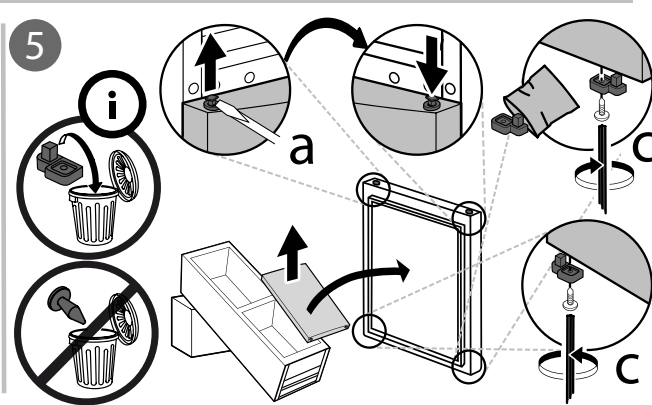
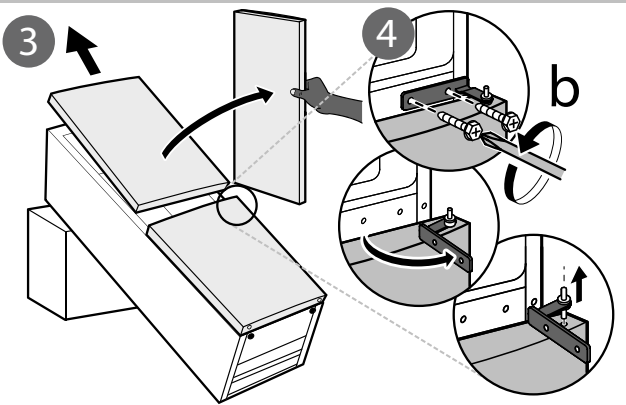
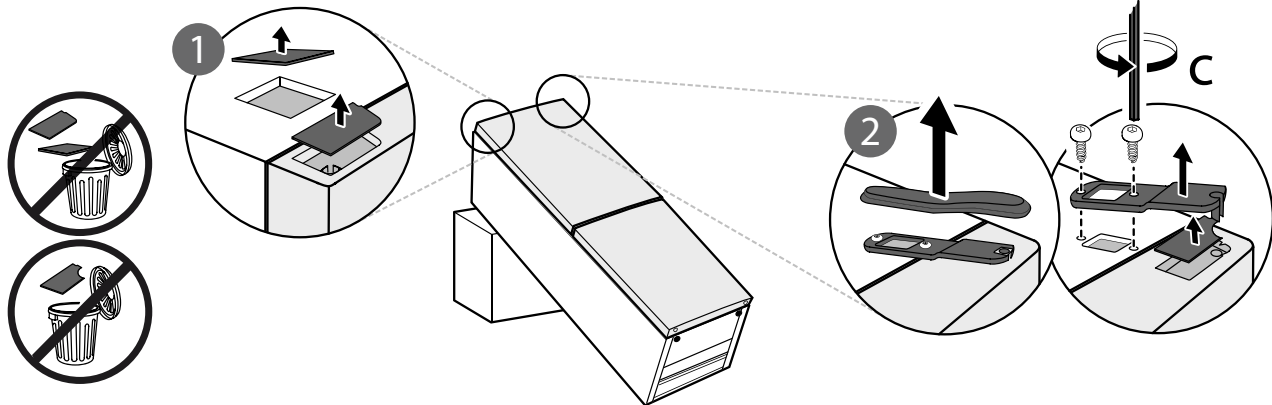
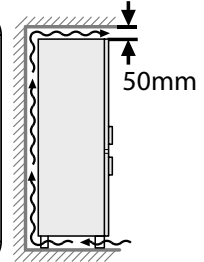
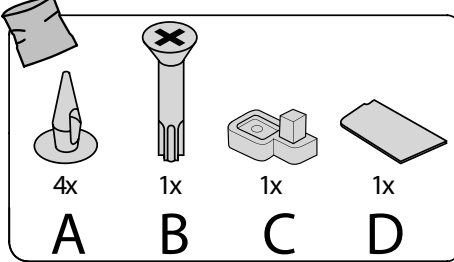
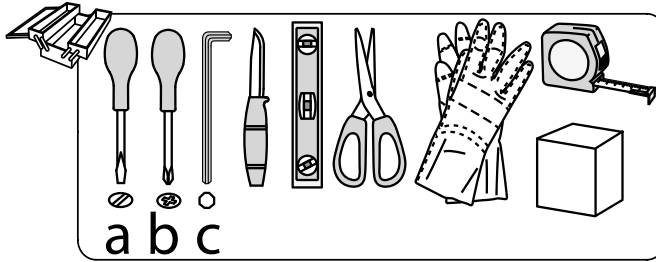
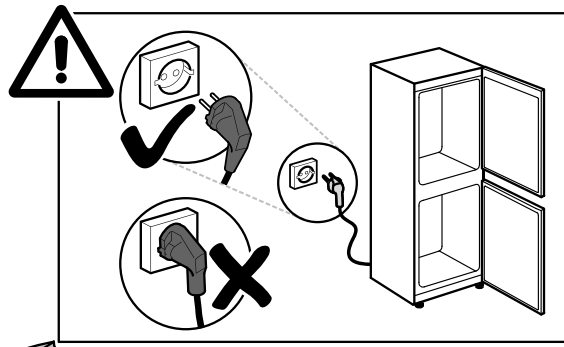
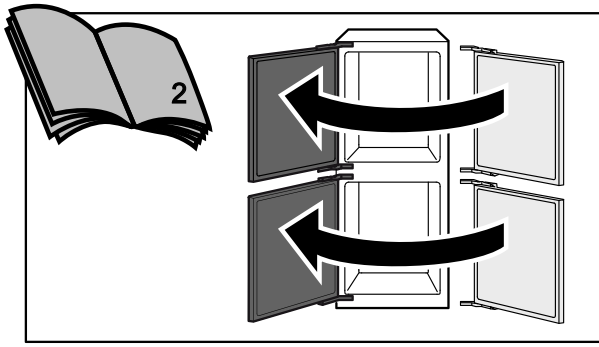


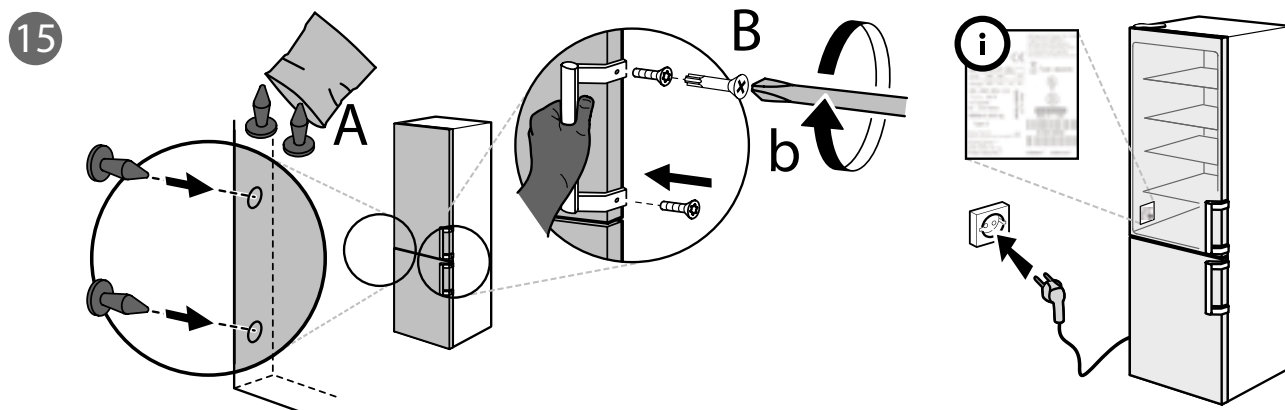
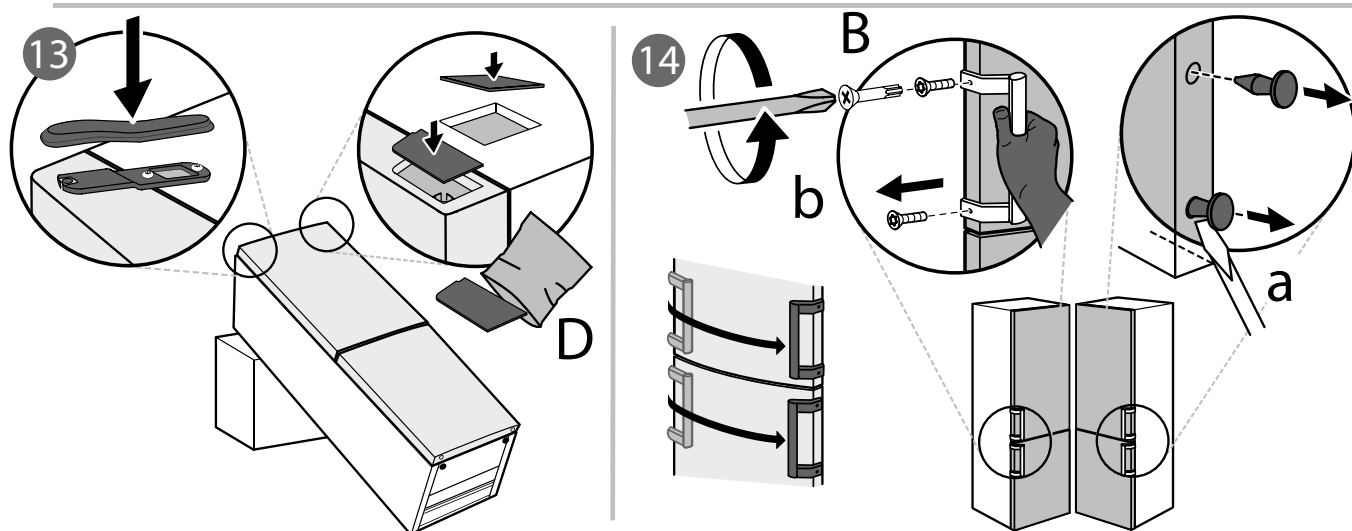
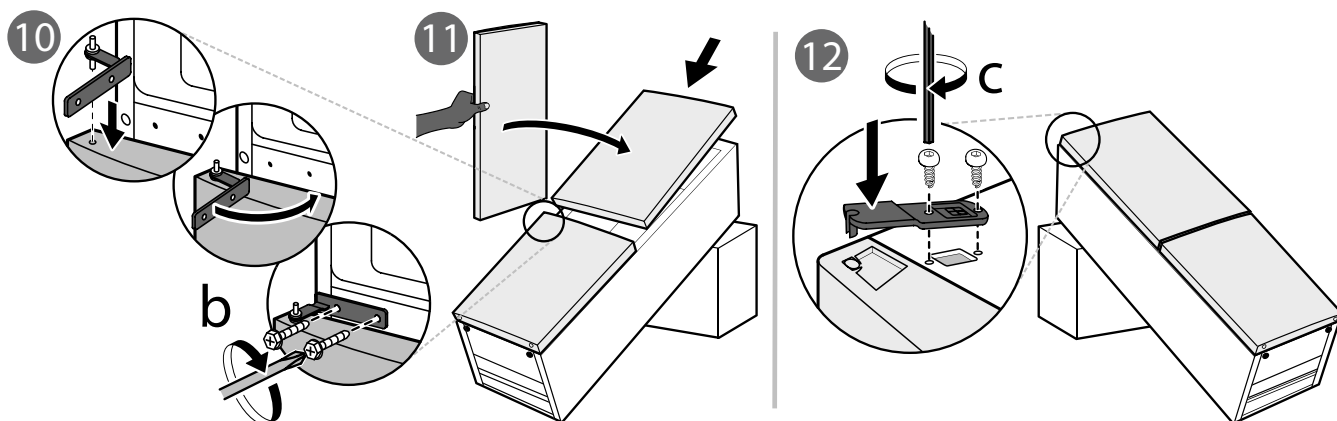
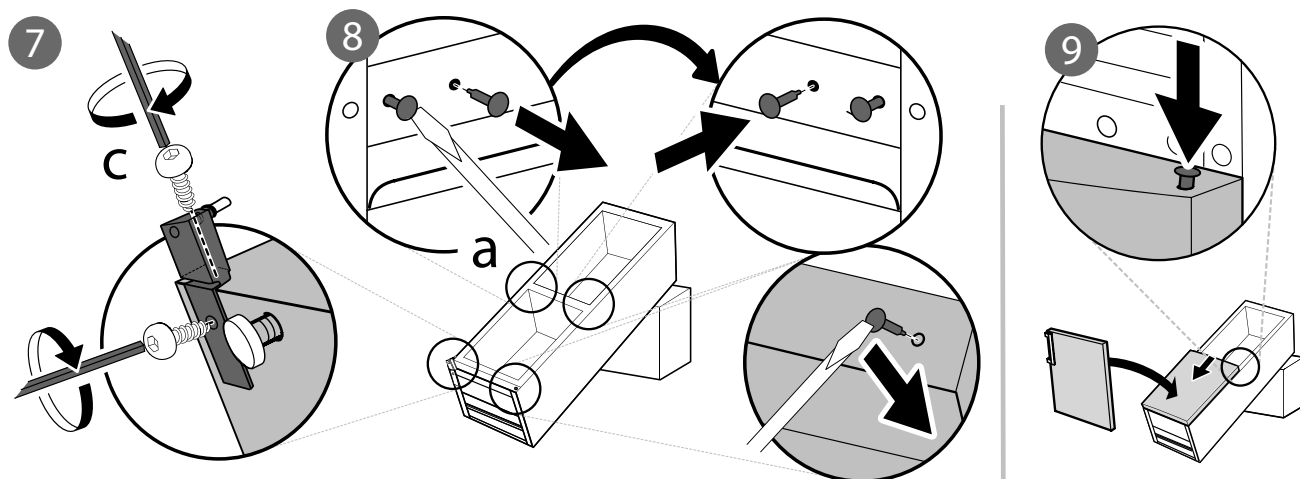
- huoltokoodi (sanan Service jälkeen tuleva numero arvokilvessä). Huoltokoodi on merkitty myös takuukorttiin

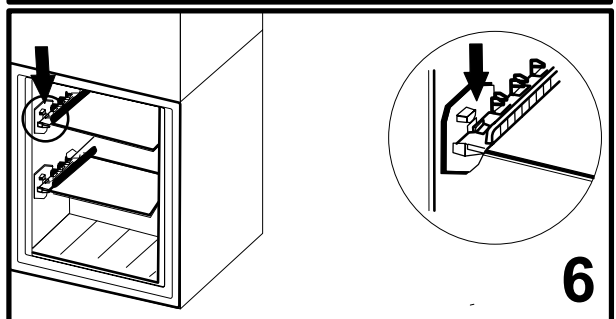
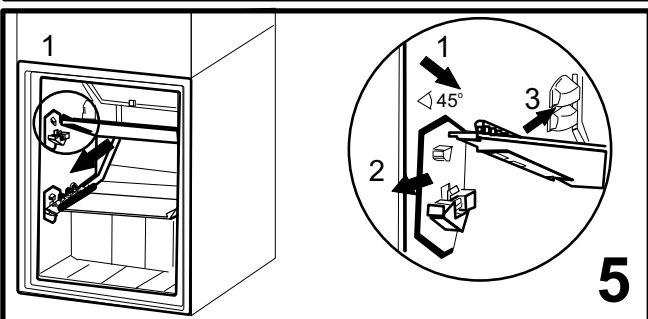
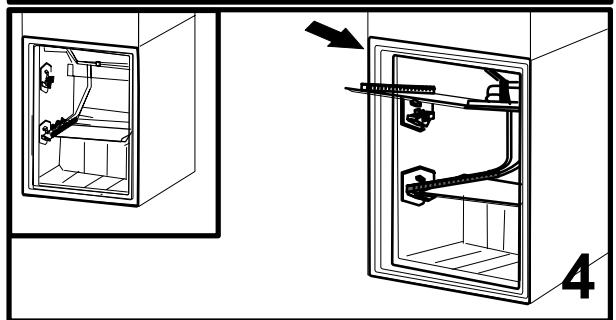
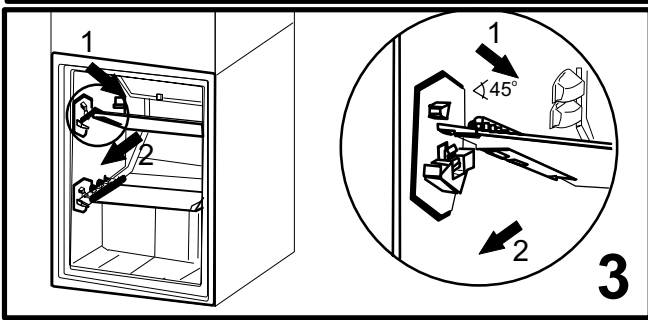
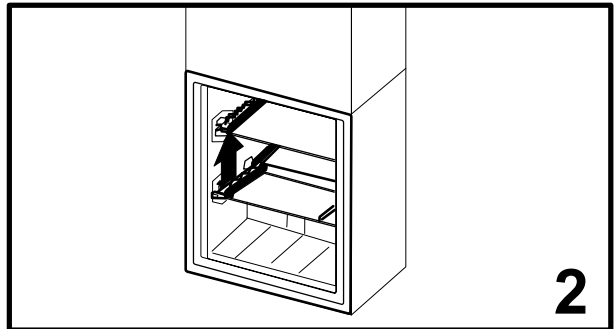
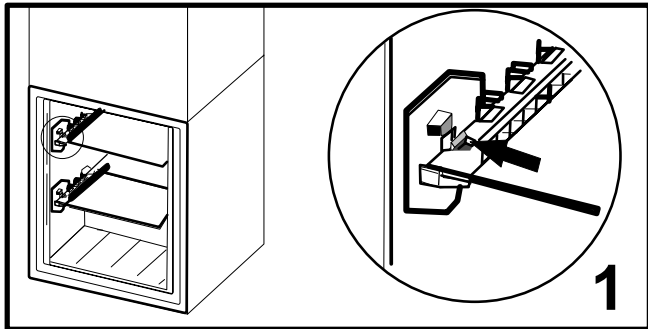
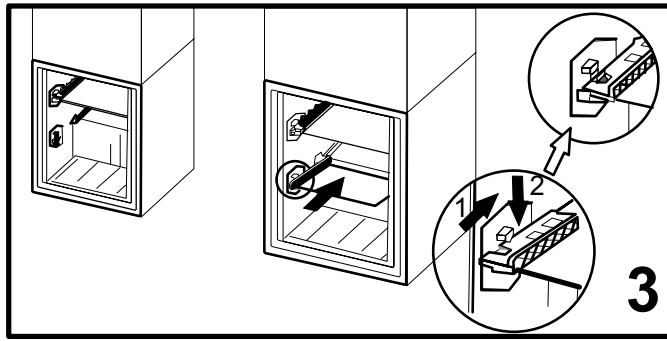
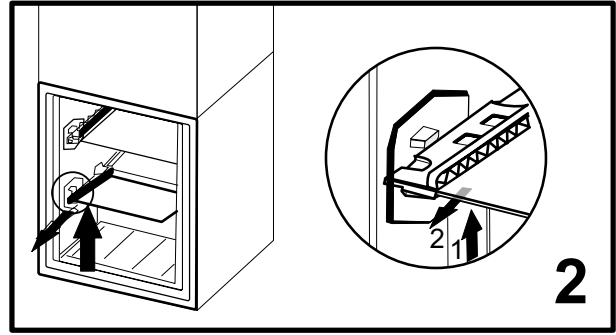
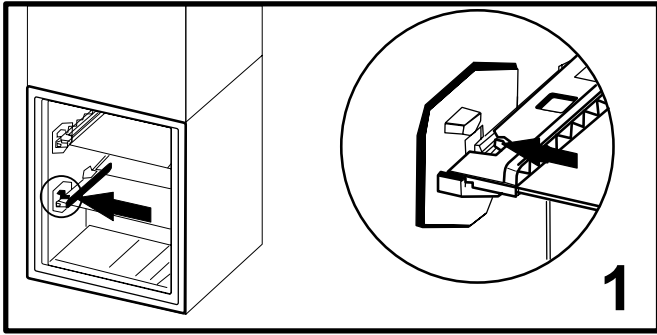


- täydellinen osoitteesi,
- puhelinnumerosi.

Jos tuotetta täytyy korjata, ota yhteyttä valtuutettuun huoltopalveluun. (Näin voit olla varma, että korjaukseen käytetään alkuperäisiä varaosia ja että korjaustyöt suoritetaan oikein).







400011046815