

Brugsanvisninger

Whirlpool

**PACW29COL
PACW29CO BK
PACW29HP
PACW29HP BK
PACW212CO
PACW212HP
PACB29CO
PACB29HP
PACB212HP**

DANSK

Brugsanvisninger

Side 4

SIKKERHEDSREGLER

VIGTIGT AT LÆSE OG OVERHOLDE

- Download hele brugsanvisningen fra docs.whirlpool.eu eller ring til telefonnummeret, som vises på garantihæftet.
- Læs disse sikkerhedsanvisninger før apparatet tages i brug. Opbevar dem i nærheden til senere reference.
- Disse anvisninger og selve apparatet er forsynet med vigtige oplysninger om sikkerhed, der altid skal overholdes. Fabrikanten frasiger sig ethvert ansvar for manglende overholdelse af disse sikkerhedsregler, for u hensigtsmæssig brug af apparatet eller forkerte indstillinger.
- ⚠ Apparatet indeholder brandbare kølemidler (R290), og den maksimale mængde kølemiddel er 0,3kg. Apparatet skal installeres, betjenes og opbevares i et rum med et gulvareal på over 12kv^m. Og rummet bør være højere end 2,2 m.
⚠ Apparatet blev testet inden for et eksternt statisk tryk på 0,95 MPa - 1,05 MPa.
- ⚠ Meget små børn (0-3år) skal holdes på afstand af apparatet. Små børn (3-8 år) skal holdes på afstand af apparatet med mindre de er under konstant opsyn. Apparatet kan bruges af børn på 8 år og derover, og personer med nedsatte fysiske, sensoriske eller mentale evner eller med manglende erfaring og viden, hvis disse er under opsyn eller er oplært i brugen af apparatet på en sikker måde og, hvis de forstår de involverede farer. Børn må ikke lege med apparatet. Rengøring og vedligeholdelse må ikke udføres af børn, medmindre de er under opsyn.

TILLADT BRUG

- ⚠ OBS: apparatet er ikke beregnet til at blive startet ved hjælp af et eksternt tændingssystem, som f.eks. en timer, eller af et separat fjernbetjent system.
- ⚠ Dette produkt er beregnet til husholdningsbrug samt til brug: på hoteller og kontorer.
- ⚠ Dette apparat er ikke beregnet til erhvervsbrug.
- ⚠ Sluk altid først klimaanlægget med fjernbetjeningen eller knappen power på produktets panel.
Undgå at bruge strømforsyningens afbryder eller at trække stikket ud, for at slukke herfor.
Frakobl klimaanlægget fra strømforsyningen, hvis det ikke skal bruges i et længere tidsrum eller under en tordenskylle.

SIKKERHEDSREGLER

⚠ Sæt aldrig hindringer i åbningen til luftudledning-risiko for skader. Sørg for, at ventilationsåbningerne ikke blokeres eller tildækkes.

INSTALLATION

- ⚠ Flytning og opstilling af apparatet skal foretages af to eller flere personer - risiko for skader. Brug beskyttelseshandsker under udpakning og installation - snitfare.
- ⚠ Installation, heriblandt elektriske tilslutninger og reparationer skal udføres af en kvalificeret tekniker og i henhold til de nationale ledningsføringsregler. Reparer eller udskift ikke nogen af apparatets dele, medmindre det kræves specifikt i brugervejledningen. Hold børn væk fra installationsområdet. Kontrollér, at apparatet ikke er blevet beskadiget under transporten. Kontakt forhandleren eller den nærmeste serviceafdeling, hvis der skulle opstå problemer. Efter installation skal emballagen (plastik-, flamingodele etc.) opbevares udenfor børns rækkevidde - kvælningsrisiko. Alle apparatets fjernliggende strømforsyninger skal slås fra, før der udføres nogen form for installationsindgreb - risiko for elektrisk stød. Kontrollér at apparatet ikke beskadiger forsyningskablet under installationen - brandfare eller risiko for elektrisk stød. Aktivér kun apparatet, når installationen er fuldført.

⚠ Den fleksible udstødningsslange tillader en placering af klimaanlægget mellem 23" og 67" (60 cm og 170 cm) fra et vindue eller en dør. Apparatet med supplerende varmeelement skal holdes mindst 100 cm på afstand af den brændbare overflade.

SIKKERHEDSREGLER

- ⚠ Brug aldrig dit klimaanlæg i et fugtigt rum såsom et badeværelse eller et vaskerum.
- ⚠ Tag strømkablet ud, før du flytter apparatet.

ELEKTRISKE ADVARSLER


- ⚠ Strømforsyningen skal stemme overens med den nominelle spænding med et særligt kredsløb til apparatet. Strømkablets diameter skal opfylde kravene.
- ⚠ Det skal være muligt at koble apparatet fra strømforsyningen ved at tage stikket ud. Apparatet skal jordforbindes i overensstemmelse med de nationale sikkerhedsstandarder for elektrisk materiel.
- ⚠ Brug af en tidsforsinket sikring eller afbryder anbefales. Hele ledningsføringen skal opfylde de lokale og nationale bestemmelser for elektrisk materiel og installeres af en kvalificeret elektriker.
- ⚠ Der må ikke anvendes forlængerledninger eller multistikdåser. Efter endt installation må der ikke være direkte adgang til de elektriske dele. Rør aldrig ved apparatet, hvis du er våd eller har bare fødder. Anvend ikke dette apparat, hvis strømkablet eller stikket er beskadiget, hvis apparatet ikke fungerer korrekt, eller hvis det er beskadiget, eller har været tabt på gulvet.
- ⚠ Eventuel udskiftning af strømkablet skal foretages af en autoriseret tekniker eller af en tilsvarende kvalificeret person, for at undgå fare for personskade - risiko for elektrisk stød.
- ⚠ Sørg for en sikker jordforbindelse til bygningens specielle jordingsystem, installeret af fagfolk. Apparatet skal udstyres med en fejlstrømsafbryder og en ekstra effektafbryder med tilstrækkelig kapacitet. Effektafbryderen skal desuden have en magnetisk og en termisk udløserfunktion, for at sikre beskyttelse i tilfælde af kortslutning og overbelastning.

| | |
|--|---|
| Model | 9K & 12K |
| Kredsløbsafbryderens påkrævede kapacitet | 16A (Sikring, Type: 9k A+ HP,T3.15A/250VAC; Andre,T5A/250VAC) |

RENGØRING OG VEDLIGEHOLDELSE

- ⚠ ADVARSEL: Kontrollér at apparatet er slukket og at stikket er trukket ud af stikkontakten, før der udføres nogen form for vedligeholdelsesindgreb; Anvend aldrig damprensere - risiko for elektrisk stød.


BORTSKAFFELSE AF EMBALLAGEN

- Emballagen kan genbruges 100 % og er mærket med genbrugssymbolet . Emballagen bør derfor ikke efterlades i miljøet, men skal bortskaffes i overensstemmelse med lokale regler.

BORTSKAFFELSE AF HUSHOLDNINGSAPPARATER

- Apparatet er fremstillet af materialer, der kan genbruges. Det skal skrottes i henhold til gældende lokale miljøregler for bortskaffelse af affald. Kontakt de lokale myndigheder, renovationselskabet eller den forretning, hvor apparatet er købt, for at indhente yderligere oplysninger om behandling, genvinding og genbrug af elektriske husholdningsapparater. Dette apparat er mærket i overensstemmelse med EU-direktiv 2012/19/EU, Affald af elektrisk og elektronisk udstyr (WEEE). Ved at sikre, at dette produkt bliver skrottet korrekt, hjælper man med til at forhindre negative konsekvenser for miljøet og folkesundheden.







Symbolet  på produktet eller den ledsagende dokumentation angiver, at dette produkt ikke må bortskaffes som husholdningsaffald, men at det skal afleveres på nærmeste opsamlingscenter for genbrug af elektrisk og elektronisk udstyr.

OVERENSSTEMMELSESERKLÆRING

- Dette produkt indeholder fluorholdige drivhusgasser, der er omfattet af Kyoto-protokollen; kølemidlet er indeholdt i et hermetisk forseglet system (R290, GWP 3). Indhent venligst de detaljerede oplysninger i typeskiltet.

SIKKERHEDSREGLER

Forklaring af symbolerne vist på enheden.

| | | |
|--|-----------------|---|
|  | ADVARSEL | Dette symbol viser, at dette apparat bruger brandbare kølemidler. Hvis kølemidlet lækker og er udsat for en ekstern antændingskilde, er der risiko for brand |
|  | OBS | Dette symbol viser, at brugsvejledningen skal læses med omhu |
|  | OBS | Dette symbol viser, at servicepersonalet skal håndtere dette udstyr med henvisning til installationsvejledningen |
|  | OBS | Dette symbol viser, at der findes disponible oplysninger, f.eks. i brugs- eller installationsvejledningen |

SIKKERHEDSFORSKRIFTER FOR SERVICE AF APPARATER MED SPECIFICERET KØLEMIDDEL

- Download den fulde vejledning med de detaljerede oplysninger om installation, service, vedligeholdelse og reparation fra docs.whirlpool.eu.
- ⚠ Anvend aldrig andre midler til fremskyndelse af optøning eller til rengøring end dem fabrikanten anbefaler.
- ⚠ Apparatet skal opbevares i et veludluftet område hvor lokalets størrelse stemmer overens med det specificerede område for funktion uden konstant virkende antændingskilder (så som: åben ild, en tændt gasapparat eller en tændt el-varmer).
- ⚠ Må ikke punkteres eller brændes. Vær opmærksom på, at kølemidler muligvis er lugtfrie.

Enhver person, som er involveret i arbejde eller indgreb på et kølekredsløb skal være i besiddelse af et gyldigt certifikat fra en brancheakkrediteret vurderingsmyndighed, der bemyndiger kompetencen til at håndtere kølemidler sikkert efter en brancheanerkendt vurderingsspecifikation. Service må kun udføres, som anbefalet af udstyrets fabrikant.

Vedligeholdelse og reparation, der kræver bistand fra andet faglært personale, skal afvikles under opsyn af den person, som er kompetent i brug af antændelige kølemidler. Apparatet skal installeres, betjenes og opbevares i et rum med et gulvareal på over 12 kv^m. Installation af rørinstallation skal holdes i et rum med et gulvareal på over 12 kv^m. Rørinstallationerne skal opfylde de nationale bestemmelser for gas. Den maksimale mængde påfyldt kølemiddel er 0,3 kg.

Ved genbrug af kravesamlinger, skal kravestykket genbearbejdes.

1. Transport af udstyr, der indeholder brandbare kølemidler, skal foregå i overensstemmelse med bestemmelserne for transport.
2. Afmærkning af udstyr ved hjælp af tegn skal overholde de lokale bestemmelser.
3. Bortskaffelse af udstyr som indeholder brandbare kølemidler skal overholde de nationale bestemmelser.

SIKKERHEDSREGLER

4. Opbevaring af udstyr / apparater skal overholde fabrikantens anvisninger.
5. Opbevaring af (usolgt) udstyr Emballagebeskyttelse til opbevaring skal være af en sådan art, at mekanisk skade på udstyret indvendigt i emballagen ikke forårsager en lækage på kølemiddelfyldningen. Det maksimale antal udstyr, det er tilladt at opbevare sammen, fastsættes af de lokale bestemmelser.

6. Oplysninger om service.

6-1 Kontroller på området

Før man begynder at arbejde på systemer, som indeholder brandfarlige kølemidler, er det nødvendigt at udføre sikkerhedskontroller for at sikre, at risikoen for antændelse er minimeret. Ved reparation af kølemiddelsystemet skal følgende forholdsregler overholdes, før der udføres arbejde på systemet.

6-2 Arbejdsprocedure

Arbejdet skal påtages under en kontrolleret procedure, så risikoen for tilstedeværelse af brændbar gas eller damp, under arbejdets udførelse, minimeres.

6-3 Generelt arbejdsområde

Alt vedligeholdelsespersonale og andre, som arbejder i det lokale område, skal instrueres i arten af det arbejde, der udføres. Arbejde i trange omgivelser skal undgås.

6-4 Kontrol af forekomst af kølemiddel

Området skal kontrolleres med en passende kølemiddeldetektor før og under arbejdet for at sikre, at teknikeren er bevidst om potentielt brændbare atmosfærer. Sørg for, at det anvendte lækagedetektionsudstyr er velegnet til brug med brændbare kølemidler, dvs. er ikke-gnistdannende og passende tætnet eller sikkert i sig selv.

6-5 Tilstedeværelse af brandslukker

Hvis der skal udføres varmt arbejde på køleudstyret eller eventuelle tilhørende dele, skal der være let tilgængeligt brandslukningsudstyr til rådighed. Sørg for at have en brandslukker med tør- eller CO₂-slukning i umiddelbar nærhed af fyldningsområdet.

6-6 Ingen antændelseskilder

Ingen person, som udfører arbejde med relation til et kølesystem, der involverer blotlægning af rørinstallationer, som indeholder eller har indeholdt brændbart kølemiddel, må anvende en antændelseskilde på en sådan måde, at det kan medføre risiko for brand eller eksplosion.

Alle mulige antændelseskilder, herunder cigaretrykning, skal holdes på tilstrækkelig afstand af stedet for installation, reparation, fjernelse og bortskaffelse, under hvilken brændbart kølemiddel muligvis kan frigives til det omkringværende område. Før arbejdet indledes, skal området omkring udstyret overvåges for at sikre, at der ikke er nogen fare for brand eller antændelse. Der skal opsættes skilte med "Rygning forbudt".

6-7 Udluftet område

Sørg for, at området er udendørs, eller at det er passende udluftet, før du griber ind på systemet eller udfører nogen form for varmt arbejde. Der skal være en vis grad ventilation i det tidsrum, hvor arbejdet udføres. Udluftningen skal sprede eventuel frigivet kølemiddel sikkert og helst udstøde det eksternt i atmosfæren.

SIKKERHEDSREGLER

6-8 Kontroller på køleudstyret

Hvor der skiftes elektriske komponenter, skal de monteres til formålet og med den korrekte specifikation. Fabrikantens retningslinjer for vedligeholdelse og service skal til enhver tid følges. Rådfør dig med fabrikantens tekniske afdeling for assistance i tvivlstilfælde. De følgende kontroller skal udføres på installationer, som benytter brændbare kølemidler:

- Den aktuelle fyldningsstørrelse af kølemiddel er i overensstemmelse med størrelsen på det rum, hvori delene, som indeholder kølemiddel, er installeret;
- Ventilationsapparatet og udgange virker passende og ikke er tilstoppede;
- Hvis der anvendes et indirekte kølekredsløb, skal den sekundære kreds kontrolleres for tilstedeværelse af kølemiddel;
- Mærkning af udstyret fortsat er synligt og læseligt. Mærkninger og symboler, der er ulæselige, skal korrigeres;
- Kølerør eller komponenter er installeret i en position, hvor det er usandsynligt, at de kan blive udsat for eventuelle substanser, som kan ætse komponenter, der indeholder kølemiddel, medmindre komponenterne er fremstillet af materialer, der i sig selv er resistente over for at blive ætset, eller som er passende beskyttet mod at blive ætset.

6-9 Kontroller på elektriske anordninger

Reparation og vedligeholdelse af elektriske komponenter skal omfatte indledende sikkerhedskontroller og procedurer til eftersyn af komponenterne. Hvis der findes en fejl, som kan forringe sikkerheden, må der ikke tilsluttes nogen elektrisk forsyning til kredsløbet, før fejlen er blevet rettet på tilfredsstillende vis. Hvis fejlen ikke udbedres øjeblikkeligt, men det er nødvendigt at fortsætte driften, skal der anvendes en passende midlertidig løsning. Dette skal indberettes til udstyrets ejer, så alle parter holdes underrettet. Indledende sikkerhedskontroller skal omfatte:

- At kondensatorerne aflades: dette skal gøres på en sikker måde for at undgå risikoen for gnistdannelse;
- At der ikke er nogen strømførende komponenter og ledninger, som blotlægges under fyldning, genvinding eller udrensning af systemet;
- At jordforbindelsen er kontinuerlig.

7. Reparationer af forseglede komponenter

Ved reparationer af forseglede komponenter skal alle elektriske forsyninger frakobles det udstyr, på hvilket der udføres arbejde, før der fjernes eventuelle forseglede elektriske forsyninger til udstyret under servicering, hvorefter en permanent virkende form for lækagedetektion skal anbringes i det mest kritiske punkt, for at advare om en potentielt farlig situation. Der skal udvises særlig opmærksomhed omkring følgende under arbejdet på elektriske komponenter for at sikre, at kabinettet ikke ændres på en sådan måde, at beskyttelsesniveauet påvirkes. Dette skal omfatte skade på kabler, for stort antal tilslutninger, klemmer, som ikke er fremstillet efter den originale specifikation, skade på tætninger, forkert montering af pakninger osv.

Sørg for, at apparaturet er monteret sikkert. Sørg for, at tætninger eller tætningsmaterialer ikke er forringet, så de ikke længere forhindrer indtrængen af brændbare atmosfærer.

Reservedele skal overholde fabrikantens specifikationer.

BEMÆRK:

Brug af silikonetætningsmiddel kan hæmme effektiviteten af visse typer

lækagedetektionsudstyr. Det er ikke nødvendigt, at isolere selvsikrende komponenter, før man

SIKKERHEDSREGLER

udfører arbejde herpå.

8. Reparation på selvsikrende komponenter

Anvend ikke eventuelle permanente induktive ladninger eller kapacitansladninger på kredsen uden at sikre, at det ikke vil overskride den tilladelige spænding og strøm, som er tilladt til udstyret, der er i brug. Selvsikrende komponenter er de eneste typer, der kan arbejdes på, når de tilføres strøm ved tilstedeværelse af en brændbar atmosfære. Testapparatet skal have den korrekte mærkeværdi. Udskift kun komponenter med dele, som specificeres af fabrikanten. Andre dele kan medføre antændelse af kølemiddel i atmosfæren fra en lækage.

9. Kabelføring

Kontrollér, at kabelføringen ikke udsættes for slid, korrosion, overdrevent tryk, vibration, skarpe kanter eller andre negative miljømæssige virkninger. Kontrollen skal også tage hensyn til virkningerne af aldring eller løbende vibrationer fra kilder såsom kompressorer eller blæsere.

10. Detektering af brændbare kølemidler

Mulige antændelseskilder må under ingen omstændigheder anvendes i søgning efter eller detektering af kølemiddellækager. En halogenlommelygte (eller enhver anden detektor, der benytter åben ild) må ikke anvendes.

10. Metoder til lækagesøgning

De følgende lækagedetektionsmetoder anses for at være acceptable for systemer, der indeholder brændbare kølemidler:

- Elektroniske lækagedetektorer skal anvendes til at påvise brændbare kølemidler, men følsomheden er muligvis ikke tilstrækkelig, eller den kan have behov for genkalibrering (Detektionsudstyr skal kalibreres i et kølemiddel-frit område).
- Sørg for, at detektoren ikke er en potentiel antændelseskilde og er velegnet til det anvendte kølemiddel.
- Lækagedetektionsudstyret skal indstilles til kølemidlets LFL-procentdel og skal kalibreres til det anvendte kølemiddel, og den passende gasprocentdel (25 % maksimum) bekræftes.
- Lækagedetektionsvæsker er desuden velegnede til brug med de fleste kølemidler, men brug af rengøringsmidler, som indeholder klorin, skal undgås, da klorinen kan reagere på kølemidlet og ætse rørinstallationen af kobber.
- Hvis der er mistanke om en lækage, skal al åben ild fjernes/slukkes.
- Hvis der konstateres en kølemiddellækage, som kræver lodning, skal alt kølemiddel genvindes fra systemet eller isoleres (ved hjælp af afskæringsventiler) i en del af systemet, som er på lang afstand af lækagen.

11. Fjernelse og tømning

- Ved indgreb på kølekredsløbet med henblik på reparationer - eller andre formål - skal der anvendes konventionelle procedurer. Det er dog vigtigt, at den bedste praksis følges, eftersom antændelighed er et forhold, der skal tages i betragtning.

Den følgende procedure skal følges:

- Fjern kølemiddel;
- Rens kredsen med inert gas;
- Tøm;
- Rens igen med inert gas;

SIKKERHEDSREGLER

- Åbn kredsen ved at skære eller lodde.

Kølemiddelfyldningen skal genvindes i de korrekte genvindingscylindre. Systemet skal skylles med OFN for at gøre enheden sikker over for brændbare kølemidler. Denne proces skal muligvis gentages flere gange. Der må ikke anvendes trykluft eller oxygen til denne opgave. Udskylningen skal udføres ved at bryde vakuum i systemet og fortsætte fyldningen, indtil driftstrykket opnås, derefter udluftning til atmosfæren og til slut nedtrækning til vakuum. Denne proces skal gentages, indtil der ikke er mere kølemiddel i systemet. Når den endelige fyldning anvendes, skal systemet udluftes til atmosfærisk tryk for at gøre det muligt at udføre arbejdet. Indgrebet er absolut nødvendigt, hvis der skal udføres lodning på rørinstallationen. Sørg for, at udgangen for vakuumpumpen ikke er tæt på nogen form for antændelseskilde, og at der er ventilation til rådighed.

12. Fyldningsprocedurer

Udover de konventionelle fyldningsprocedurer skal følgende krav overholdes:

- Sørg for, at der ikke sker kontaminering af forskellige kølemidler ved brug af fyldningsudstyr.
- Slanger eller ledninger skal være så korte som muligt for at minimere mængden af kølemiddel heri.
- Cylindre skal opbevares i en passende position i overensstemmelse med vejledningerne.
- Sørg for, at kølesystemet er jordforbundet, før systemet fyldes med kølemiddel.
- Mærk systemet, når fyldningen er fuldført (hvis ikke allerede gjort).
- Vær yders opmærksom på ikke at overfylde kølesystemet. Før genfyldning skal systemet tryktestes med OFN.

Systemet skal lækagetestes ved fyldningens afslutning, men før idriftsættelse.

En opfølgende lækagetest skal udføres, før stedet forlades.

13. Nedlukning

Før denne procedure udføres, er det altafgørende, at teknikeren er helt fortrolig med udstyret og dets dele. Det er anbefalet god praksis, at alle kølemidler genvindes sikkert. Før opgaven udføres, skal der tages en olie- eller kølemiddelprøve, hvis der kræves en analyse før genbrug af det udvundne kølemiddel. Det er altafgørende, at der er elektrisk strøm til rådighed, før opgaven indledes.

a. Bliv fortrolig med udstyret og dets betjening.

b. Isolér systemet elektrisk.

c. Før du forsøger at udføre proceduren, skal du sørge for, at:

- Der er mekanisk håndteringsudstyr til rådighed, om nødvendigt, til håndtering af kølemiddelcylindre;
- Alle personlige værnemidler er tilgængelige og anvendes korrekt;
- Genvindingsprocessen altid overvåges af en kompetent person;
- Genvindingsudstyr og cylindre er i overensstemmelse med de relevante standarder.

d. Pump, om muligt, kølemiddelsystemet ned.

e. Hvis vakuum ikke er muligt, så lav en manifold, så kølemidlet kan fjernes fra forskellige dele af systemet.

f. Sørg for, at cylinderen er på vægtene, før genvindingen finder sted.

g. Start genvindingsmaskinen og arbejd i overensstemmelse med vejledningerne.

h. Overfyld ikke cylindrene. (Højest 80 % mængde væskefyldning).

SIKKERHEDSREGLER

- i. Overskrid ikke cylinderens maksimale driftstryk, heller ikke midlertidigt.
- j. Når cylindrene er fyldt korrekt, og processen afsluttet, skal du sørge for, at cylindrene og udstyret straks fjernes fra stedet, og at alle afspærringsventiler isoleres på udstyret.
- k. Genvundet kølemiddel må ikke fyldes på et andet kølesystem, medmindre det er blevet rensat og kontrolleret.

14. Mærkning

Udstyret skal mærkes, og det skal erklæres, at det er blevet afviklet og tømt for kølemiddel. Mærkaten skal dateres og underskrives. Sørg for, at der er mærkater på udstyret, som erklærer, at udstyret indeholder brændbart kølemiddel.

15. Genvinding

Når der fjernes kølemiddel fra et system, enten til servicering eller til afvikling, er det anbefalet god praksis, at alle kølemidler fjernes sikkert. Sørg for, at der kun anvendes passende kølemiddelcylindre, når der overføres kølemiddel til cylindrene. Sørg for, at der er et korrekt antal cylindre til at rumme hele systemets fyldning til rådighed. Alle cylindre, der skal anvendes, er bestemt til det genvundne kølemiddel og er afmærket til det bestemte kølemiddel (dvs. specielle cylindre til genvinding af kølemiddel). Cylindrene skal være forsynet med sikkerhedsventil og tilhørende afspærringsventiler i god driftstilstand. Tomme genvindingscylindre udtømmes og nedkøles, om muligt, før genvindingen udføres. Genvindingsudstyret skal være i god driftstilstand med et sæt tilgængelige instruktioner til udstyret og skal være velegnet til genvinding af brændbare kølemidler. Der skal desuden være et sæt kalibrerede vægte til rådighed og i god driftstilstand. Slangerne skal være komplette med lækagefrit udkoblingsudstyr og være i godt driftstilstand. Før brug af genvindingsmaskinen skal man kontrollere, at den er i tilfredsstillende driftstilstand, er vedligeholdt korrekt, og at eventuelle tilhørende elektriske komponenter, er forsegledede for at forhindre antændelse, hvis der frigives kølemiddel. Konsultér fabrikanten, hvis du er i tvivl. Det genvundne kølemiddel skal returneres til kølemiddeleverandøren i den korrekte genvindingscylinder, og være forsynet med den relevante affaldsoverførselsnote. Bland ikke kølemidler i genvindingsenheder og især ikke i cylindre. Hvis der skal fjernes kompressorer eller kompressorolie, skal du sørge for, at de er udtømt til et acceptabelt niveau for at sikre, at der ikke forbliver brændbart kølemiddel i smøremidlet. Udtømningsprocessen skal udføres, før du returnerer kompressoren til leverandørerne. Der må kun anvendes elektrisk opvarmning af kompressorlegemet til at fremskynde denne proces. Når olien udtømmes fra et system, skal dette gøres i sikkerhed. Lad klimaanlægget frakoble og geninstallere af en erfaren servicetekniker, hvis enheden skal flyttes eller anbringes på et andet sted. Anbring aldrig et andet elektrisk produkt eller bohøve under enhederne indendørs eller udendørs. Kondens, der drypper fra enheden vil kunne gøre dem våde og vil kunne udrette skader eller fejlfunktioner på din ejendom. Sørg for, at ventilationsåbningerne ikke blokeres eller tildækkes. Apparatet skal opbevares i et veludluftet område hvor lokalets størrelse stemmer overens med det specificerede område for funktion. Apparatet skal opbevares i et rum uden kontinuerligt aktive antændelseskilder (for eksempel: åbne ild, et tændt gasapparat eller et tændt elektrisk varmelegeme). Genanvendelige mekaniske tilslutninger og kravesamlinger er ikke tilladte.

Brugergrænseflade



Start brugen af dit klimaanlæg



POWER

1. Tryk på knappen power, for at starte eller stoppe apparatets funktion.



MODE

2. Tryk på knappen mode, for at vælge tilstand i rækkefølgen Køling, Tørring, Blæser eller Opvarmning.



3. Tryk på temperaturrens justeringsknap for at indstille den ønskede temperatur.



FAN

4. Tryk på knappen FAN, for at vælge den ønskede blæserhastighed i rækkefølgen Høj, Mid eller Lav.



Filternulstilling

1. Når filternulstillingens indikator er tændt, skal luftfilteret afmonteres, rengøres og monteres igen. Se "Rengøring af luftfilteret".
2. Tryk og slip knappen FILTER efter genplacering af luftfilteret.

OBS: Efter 360 timers blæseraktivitet tænder lyset i filterets indikator. Det vil forblive tændt i 180 timer, eller til du trykker på knappen FILTER. Det slukker automatisk efter 180 timer.

VIGTIG BEMÆRKNING:

- * Når klimaanlægget tændes for første gang efter dets tilslutning, vil det køre i tilstanden 6th Sense.
- * Klimaanlæggets display viser den indstillede temperatur. Omgivelsestemperaturen vises kun på displayet i standby tilstand.
- * Hvis tilstanden ændres, mens klimaanlægget er i funktion, vil kompressoren stoppe i 3 til 5 minutter, før den genstarter. Hvis der trykkes på en knap i løbet af dette tidsrum, vil kompressor ikke genstarte i endnu 3 til 5 minutter.
- * I tilstanden Køling eller Tørring vil kompressoren og kondensatorens blæser stoppe, når rummets temperatur når den indstillede temperatur
- * I tilstanden Fan Only (kun blæser) kan man IKKE indstille temperaturen.
- * Opvarmning står IKKE til rådighed klimaanlæg af typen Kun køling.
- * De nedenstående driftstilstande kan kun indstilles med fjernbetjeningen.

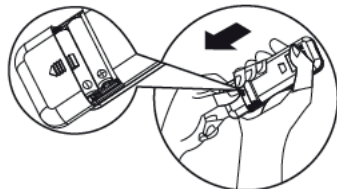


- * I tilfælde af et strømsvigt vil dit klimaanlæg genstarte med den tidligere indstilling, når strømmen genetableres.
- * Hvis enheden anvendes i UALMINDELIGT FUGTIGE omgivelser, vil vandet blive opsamlet i tanken inde i enheden. Klimaanlægget vil stoppe, når vandtanken er fuld, og på displayet vises "E5" for at oplyse dig om, at den interne tank skal tømmes. Der er et plastikrør på bagsiden af apparatet. Flyt apparatet til et sikkert sted og læg plastikrøret ned, for at tømme vandet ud.

Fjernbetjening

Isætning af batterierne i fjernbetjeningen

1. Brug en stift og tryk forsigtigt batteribeklædningen nedad og skub det i pilens retning som vist, for at tage det af.
2. Sæt 2 AAA batterier (1.5V) i sædet. Kontrollér at "+" og "-" polaritet er anbragt korrekt.
3. Luk batteribeklædningen på fjernbetjeningen.



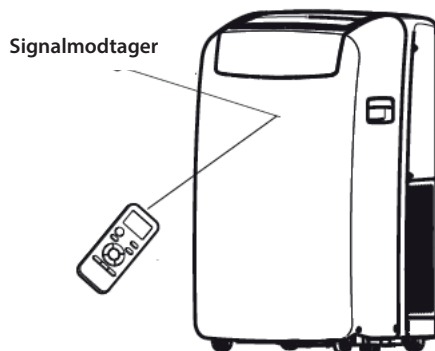
• Fjernbetjeningens forindstilling

Hver gang batterierne i fjernbetjeningen udskiftes, vil fjernbetjeningen blive forindstillet på tilstanden Varmepumpe. Varmepumpens AC-fjernbetjening kan bruges til at styre AC-modellerne kun til køling.

- Fjernbetjeningen kan betjene klimaanlægget i en afstand på op til 7m.

Brug af fjernbetjeningen til apparatet

- For at betjene apparatet med fjernbetjeningen skal den pege mod modtageranordningen på indendørsenheden, for at være sikker på, at denne registrerer signalerne.
- Når man sender en meddelelse fra fjernbetjeningen, vil symbolet blinke i 1 sekund. Apparatet udsender et bip, når meddelelsen er modtaget.



Bemærk: følg venligst anvisningerne, som passer til den fjernbetjening, der følger med dit Klimaanlæg.

Beskrivelse af knappernes funktion

1. ON/OFF-KNAP

Tryk på denne knap Starter og/eller Stopper apparatet.

2. MODE-KNAP

Benyttes til at vælge funktionstilstanden.

3. FAN-KNAP (BLÆSER)

Anvendes til at vælge blæserhastigheden i rækkefølgen auto, høj, medium eller lav.

4-5. KNAPPEN TEMPERATUR

Benyttes til at vælge rummets temperatur. Anvendes til at indstille tidspunktet i tilstanden timer og realtidur.

6. KNAPPEN 6th SENSE

Indstiller eller annullerer tilstanden 6th Sense. I denne tilstand indstilles temperatur og blæserhastighed automatisk ud fra den faktiske rumtemperatur.

7. KNAPPEN SWING

Stopper eller starter vandret justering af lamellens bevægelse og indstiller den ønskede retning op/ned for luftstrømmen.

8. KNAPPEN SLEEP (DVALE)

1) Kort tryk, indstiller eller annullerer tilstanden Sleep (Dvale). Denne tilstand kan indstilles i Køling Opvarmning eller i tilstanden Tørring, så den giver dig en mere behagelig temperatur, når du sover.

2) Langt tryk, tryk i 3 sekunder for at tænde eller slukke displaylyset på enheden.

9. KNAPPEN AROUND U

Bruges til at starte eller annullere funktionen Around U. Når du trykker på denne knap, sender fjernbetjeningen den aktuelle rumtemperatur omkring den til indendørsenheden, og apparatet vil fungere efter denne temperatur for at gøre temperaturen omkring dig mere behagelig.

10. KNAPPEN TIMER

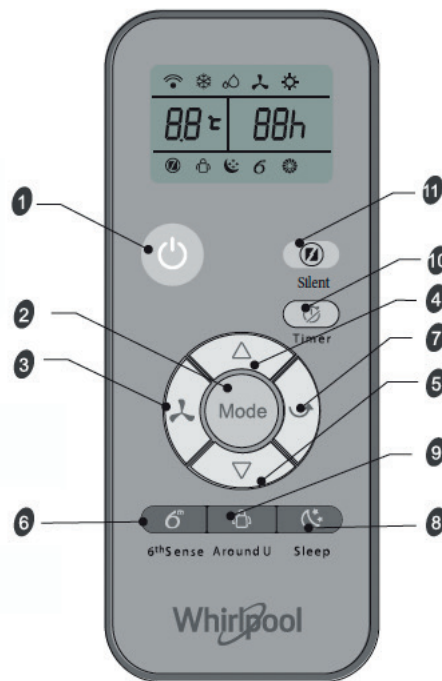
Anvendes til at aktivere eller inaktivere timeren.

Anvendes til at aktivere eller inaktivere funktionen timer off.

11. SILENT-KNAP

Bruges til at indstille eller annullere tilstanden Silent (lydløs). Tryk på knappen Silent for at lade enheden fungere ved et lavt støjniveau for et stille og behageligt rummiljø.

Bemærk: Under ekstreme miljøforhold er det muligt at mærke en midlertidig lille stigning i støjen på grund af behovet for hurtigt at nå komforttemperaturen.



Symboler på fjernbetjeningens display

| | | | | | | | |
|--|------------------------|--|------------------------|--|---------------------------|--|-----------------------------|
| | Køleindikator | | Auto blæserhastighed | | Indikatoren 6th Sense | | Signaltransmission |
| | Indikatoren Tørring | | Høj blæserhastighed | | Indikatoren Dvale | | Viser indstillet timer |
| | Indikatoren Kun blæser | | Medium blæserhastighed | | Around U indikator | | Viser indstillet temperatur |
| | Opvarmningsindikator | | Lav blæserhastighed | | Silent-indikator (lydløs) | | |

Vedligeholdelse

Tømning af klimaanlægget

(Tilslut afløbsslangen i tilstanden opvarmning, ellers vil apparatet stoppe med at køre, når det når advarselsniveauet.)

1. Tryk på ON/OFF for at slukke for klimaanlægget.
2. Træk klimaanlæggets stik ud eller slå strømmen fra.
3. Flyt forsigtigt apparatet til et afløb eller udenfor, for at tømme vandet ud. Flyt ikke enheden, før alt vandet er fuldstændigt udtømt.
4. Fjern den sekundære drænprop og tøm vandet fuldstændigt ud.
5. Fjern den primære afløbsslange fra slangeclipsen. Fjern afløbsslangens prop fra enden af den primære afløbsslange og tøm vandet fuldstændigt ud.

OBS: Hvis klimaanlægget skal opmagasineres efter brug, se "Opmagasinering efter brug".

6. Sæt afløbsslangen og den sekundære drænprop på plads igen.
7. Sæt den primære afløbsslange fast i slangeclipsen igen.
8. Stil klimaanlægget på plads.
9. Sæt klimaanlæggets stik i eller slå strømmen til.
10. Tryk på ON/OFF for at starte for klimaanlægget.

Rengøring af luftfilteret

1. Tryk på ON/OFF for at slukke for klimaanlægget.
2. Åbn filterpanelets låge på bagsiden af klimaanlægget, og tag det af.
3. Tag luftfilteret af filterpanelets låge.
4. Rengør filteret med en støvsuger. Vask filteret i varmt vand med et mildt rengøringsmiddel, hvis det er meget snavset.

OBS: Vask ikke filteret i opvaskemaskine og undlad enhver brug af kemiske rensmidler.

5. Lad filteret lufttørre, før det sættes på plads igen, for at sikre maksimal virkedygtighed.
6. Sæt luftfilteret på filterpanelets låge igen.
7. Monter filterpanelets låge igen.
8. Tryk på ON/OFF for at starte for klimaanlægget.

Udvendig rengøring

1. Træk klimaanlæggets stik ud eller afskær strømmen.
2. Fjern luftfilteret og rengør det separat. Se "Rengøring af luftfilteret".
3. Tør klimaanlægget over udvendigt med en blød, fugtig klud.
4. Sæt klimaanlæggets stik i eller slå strømmen til.
5. Tryk på ON/OFF for at starte for klimaanlægget.

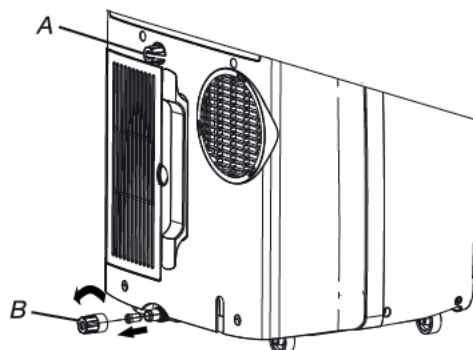
Bortskaffelse af batterierne

For at beskytte naturens resurser og fremme materialegenbrug, bedes du skille batterier fra andre typer af affald og bortskaffe dem via det lokale, gratis batterireturneringssystem.

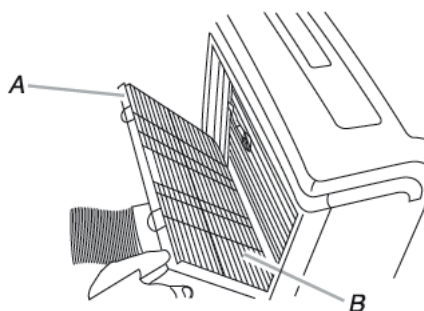
Tømning af klimaanlægget (Opvarmningsmodeller)

ADVARSEL: Tilslut afløbsslangen i tilstanden opvarmning, ellers vil apparatet stoppe med at køre, når det når advarselsniveauet.

1. Afdæk den primære drænåbning på drænhul C.
2. Sæt afløbsslangen fast i den primære afløbsslange. Kontrollér, at der ikke er vandlækage på tilslutningen.
3. Anbring den anden ende af afløbsslangen i en udledning/beholder. Sørg for at den anden ende af afløbsslangen er anbragt lavere end enden, som er forbundet med enheden. Slangen må ikke være bukket eller sammenklemt og der må ikke være vandudslip på gulvet.



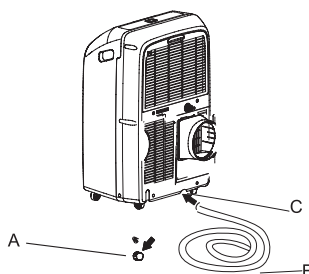
A. Sekundær drænprop
B. Afløbsslængens prop



A. Filterpanelets låge
B. Luftfilter

Opmagasinering efter brug

1. Tøm apparatet for vand (se "Tømning af klimaanlægget").
2. Lad klimaanlægget køre i tilstanden Kun blæser i cirka 12 timer, for at tørre klimaanlægget.
3. Træk klimaanlæggets stik ud.
4. Tag den fleksible udstødningslange af og opbevar den sammen med klimaanlægget i et rent, tørt område. Se "Monteringsvejledning".
5. Tag vinduets kit af og opbevar det sammen med klimaanlægget i et rent, tørt område. Se "Monteringsvejledning".
6. Afmonter og rens filteret. Se "Rengøring af luftfilteret".
7. Rengør klimaanlæggets ydre. Se "Udvendig rengøring".
8. Genmonter filteret.
9. Tag batterierne ud og opbevar fjernbetjeningen sammen med klimaanlægget i et rent, tørt område.



A. Primær drænåbning
B. Afløbsslange
C. Primært drænhul

Installationsanvisninger

Værktøj og dele

Saml det nødvendige værktøj og delene sammen, før installationen startes. Læs og følg anvisningerne til værktøjerne i listen.

1. Nødvendigt værktøj

- Phillips skruetrækker
- Sav
- Ledningsfri boremaskine og et borehoved på 1/8"
- Saks
- Blyant

2. Medfølgende dele

Firmaet leverer kun en plan til installation af det lokale klimaanlæg. Se "Installation af det lokale klimaanlæg".

Krav til placering

BEMÆRK:

- Den fleksible udstødningsslange tillader en placering af klimaanlægget mellem 23 1/2" og 67" (60 cm og 170 cm) fra et vindue eller en dør. Apparatet med supplerende varmeelement skal holdes mindst 100 cm på afstand af de brændbare overflader. Apparatet skal installeres, betjenes og opbevares i et rum, hvis gulvareal på over 12 m² og højere end 2,2 m. Lokale klimaanlæg er fremstillet til supplerende afkøling af lokale områder i et rum.
- Sørg for at overholde den nødvendige afstand mellem returluftens åbning til luftudledning og væggen eller andre hindringer, dvs. mindst 23 1/2" (60 cm), for at sikre en korrekt ventilation.
- Sørg for at åbningen til luftudledning ikke blokeres.
- Sørg for en nem adgang til et jordet udtag.

Krav til elektricitet

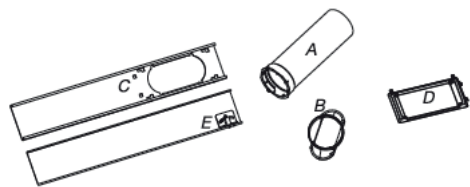
- Det lokale klimaanlæg skal forbindes til et jordet udtag på 220-240V / 50Hz, 20-amp med sikring.
- Brug af en tidsforsinket sikring eller afbryder anbefales.
- Hele ledningsføringen skal opfylde de lokale og nationale bestemmelser for elektrisk materiel og installeres af en kvalificeret elektriker. Kontakt en faglært elektriker, hvis du har spørgsmål.

Brug dit strømforsyningskabel:

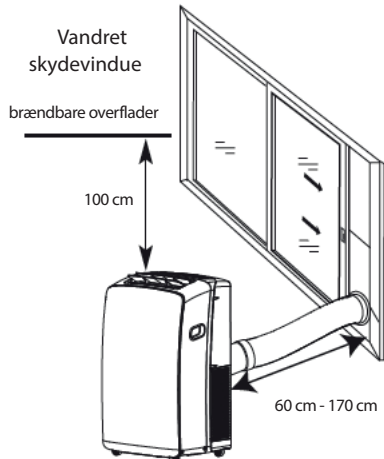
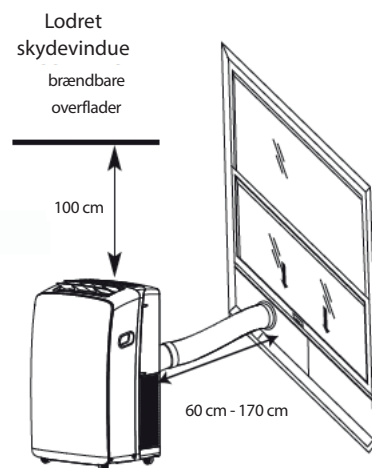
Forbind strømforsyningskablet med et jordet udtag.

BEMÆRK:

- Et beskadiget strømforsyningskabel skal erstattes med et nyt strømforsyningskabel, erhvervet hos produktets fabrikant, og det må aldrig repareres.
- Driftstemperatur ved køling 21°C- 35°C
Driftstemperatur ved opvarmning 7°C-27°C



- A. Flexibel udstødningsslange
- B. Udstødningsadapter til vindue
- C. Ydre skydesektion
- D. Regnskærm
- E. Indre skydesektion



Indhent venligst de detaljerede oplysninger om installation på: docs.whirlpool.eu

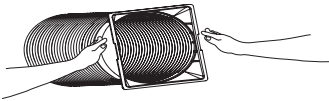
Installationsanvisninger

Udpakning af klimaanlægget Aftagning emballagen

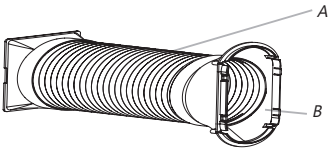
- Aftag og bortskaf/genbrug emballagens materialer. Fjern tape og limrester fra overfladerne, før klimaanlægget tændes. Gnid en smule flydende opvaskemiddel hen over klæbebåndet med dine fingre. Tør over med varmt vand og tør efter.
- Brug ikke skarpe redskaber, husholdningssprit, brandbare væsker eller skuremidler til at fjerne tape eller lim.
- Disse produkter kan beskadige overfladen på dit klimaanlæg.
- Håndtér klimaanlægget med forsigtighed.

Installation af udstødningslange og adapter

1. Flyt klimaanlægget til den valgte placering, se "Krav til placering."
2. Sæt blindkoblingen på den fleksible udstødningslange. Drej mod uret indtil den sidder sikkert fast.

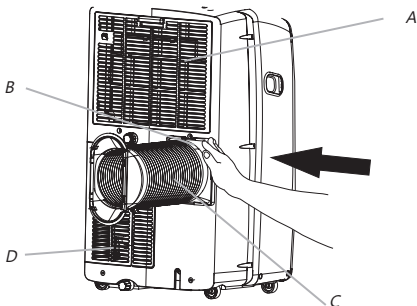


3. Sæt vinduets udstødningsadapter på den fleksible udstødningslange. Drej mod uret indtil den sidder sikkert fast.



- A. Flexibel udstødningslange
B. Udstødningsadapter til vindue

4. Sæt blindkoblingen i åbningen på bagsiden af klimaanlægget.
5. Skub nedad, for at låse slangen fast.



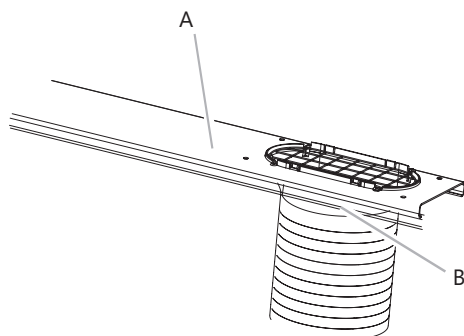
- A. Fordamperens luftindtag
B. Blindkobling
C. Flexibel udstødningslange
D. Kondensatorens luftindtag

Installationsanvisninger

Vinduesinstallation

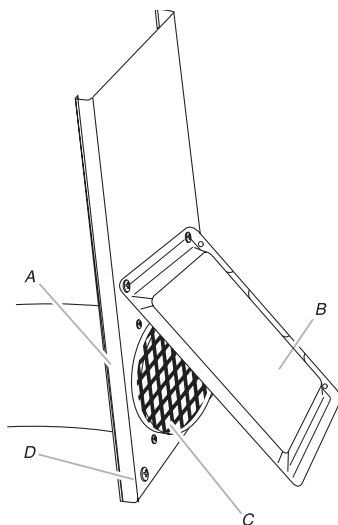
Skydesættet er fremstillet til at passe til de fleste lodrette og vandrette vinduers standardudgave. Flyt klimaanelægget til den valgte placering, se "Krav til placering."

1. Sæt vinduets udstødningsadapter i åbningen på vinduets skydesæt.

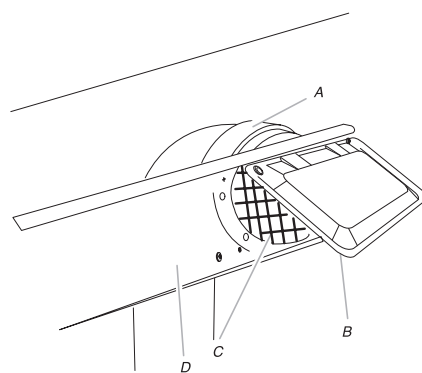


A. Vinduets skydesæt
B. Udstødningsadapter til vindue

2. Fastgør regnskærmen med de to skruepakninger og møtrikker, som tidligere blev fjernet.



A. Udstødningsadapter til vindue
B. Regnskærm
C. Udløbets gitter
D. Vinduets skydesæt



A. Udstødningsadapter til vindue
B. Regnskærm
C. Udløbets gitter
D. Vinduets skydesæt

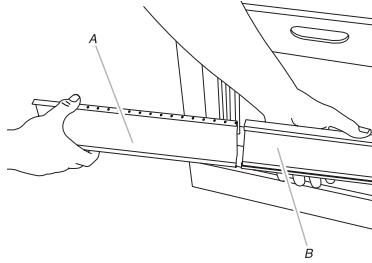
OBS: Hullerne i vinduets skydesæt er anbragt med henblik på regnskærmens påsætning på lodrette eller vandrette installationer.

3. Åbn vinduet.

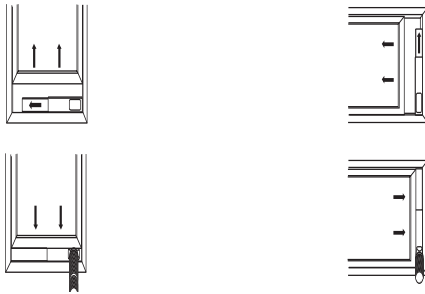
4. Mål vinduets åbning.

Installationsanvisninger

- Hvis vinduets åbning er for smal til vinduets skydesæt, kan man fjerne den indre skydesektion fra vinduets skydesæt.
- Brug en sav og skær den indre skydesektion til, så den passer til vinduets åbning.
- Skub den indre skydesektion ind i den ydre skydesektion på vinduets skydesæt.



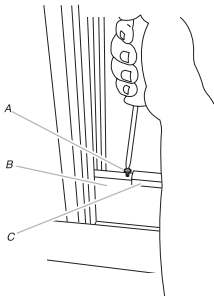
A. Indre skydesektion
B. Ydre skydesektion



5. Sæt vinduets skydesæt i vinduet og træk kanterne ud, så sættet passer til vinduet. Kontrollér regnskærmens placering på vinduets yderside.

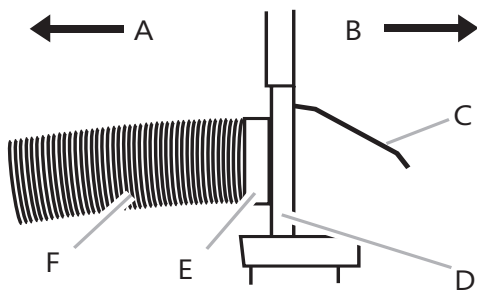
OBS: På vinduer, som åbner indad, kan vinduets skydesæt installeres lodret med vinduets skydeåbning foruden.

6. Sæt en 1/2" skrue (medfølgende) i hullet i det indre skydeafsnit, som er tættest på enden af det ydre skydeafsnit på vinduets skydesæt.



A. 1/2" skrue (medfølger)
B. Indre skydesektion
C. Ydre skydesektion

7. Luk vinduet på vinduets skydesæt, for at fæste.

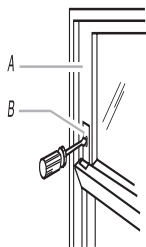


- A. Til det lokale klimaanlæg
B. Udendørs
C. Regnskærm
D. Vinduets skydesæt
E. Udstødningsadapter til vindue
F. Fleksibel udstødningslange

Installationsanvisninger

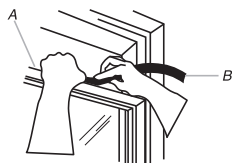
Komplet installation

1. Sæt vindskærmens beslag på for oven af det nedre vinduet og så det hviler mod det øvre vindues indfatning.
2. Benyt en $\frac{1}{8}$ " borespids til at bore et hul gennem hele beslaget.
3. Fastspænd vindskærmens beslag på vinduets indfatning med en skrue på $\frac{3}{4}$ " for at holde vinduet på plads.



- A. Øvre vinduesindfatning
- B. Vinduets låsebeslag

4. Indsæt skumforseglingen bag toppen af det nedre vindues indfatning og på glasset i det øvre vindue.



- A. Toppen af det nedre vindues indfatning
- B. Skumforsegling

Fejlfinding

Driftsproblemer skyldes ofte mindre årsager. Kontrollér og referér venligst til det nedenstående skema, før du kontakter serviceafdelingen. Dette kan spare tid og unødvendige udgifter.

| Problem | Analyse |
|--|--|
| Klimaanlægget virker ikke | <ul style="list-style-type: none">• Strømforsyningskablet er ikke sat i stikkontakten. Sæt det i et jordet udtag. Se "Krav til elektricitet."• Der er sprunget en sikring, eller en effektafbryder er blevet udløst. Udskift sikringen, eller nulstil effektafbryderen. Se "Krav til elektricitet."• Der er ikke blevet trykket på On/Off knappen. Tryk på ON/OFF.• Der er strømsvigt. Vent til strømmen genetableres.• Der er brugt en tidsforsinket sikring eller effektafbryder med forkert kapacitet. Erstat den med en tidsforsinket sikring eller effektafbryder med den korrekte kapacitet. Se "Krav til elektricitet." |
| Klimaanlægget får sikringerne eller udløsningseffektafbrydere til at sprænge | <ul style="list-style-type: none">• Der er for mange apparater i brug på samme kredsløb. Frakobl eller omplacér apparaterne, som deler de samme kredsløb.• Du har forsøgt at genstarte klimaanlægget for hurtigt efter det er blevet slukket. Vent i mindst 3 minutter efter klimaanlægget er blevet slukket, før du forsøger at genstarte det.• Du har ændret tilstanden. Vent i mindst 3 minutter efter klimaanlægget er blevet slukket, før du forsøger at genstarte apparatet. |
| Klimaanlægget synes at køre for meget | <ul style="list-style-type: none">• Er der en åben dør eller et åbent vindue? Hold døre og vinduer lukkede.• I tilstanden køling: klimaanlægget står i et meget fyldt rum, eller der er apparater, som producerer varme, i rummet. Brug udsugning under madlavning eller når du tager bad, og undlad så vidt muligt at bruge apparater, som producerer varme, i dagens varmeste timer. Lokale klimaanlæg er fremstillet til supplerende afkøling af lokale områder i et rum. Muligvis er et klimaanlæg med større kapacitet påkrævet, i funktion af størrelsen på rummet, der skal køles.• I tilstanden opvarmning: klimaanlægget står i et meget koldt rum. Lokale klimaanlæg er fremstillet til supplerende opvarmning af lokale områder i et rum. Muligvis er et klimaanlæg med større kapacitet påkrævet, i funktion af størrelsen på rummet, der skal varmes op. |
| Klimaanlægget kører kun i kort tid, men rummet er ikke køligt eller varmt | <ul style="list-style-type: none">• Den indstillede temperatur er tæt på rummets temperatur. Indstil temperaturen lavere eller højere. Se "Beskrivelse af driftstilstande". |
| Vist fejlkode | <ul style="list-style-type: none">• Hvis enheden visualiserer fejlkoden E5 er den fuld af vand og skal tømmes, se "Tømning af klimaanlægget". Når enheden er tømt, kan den betjenes igen.• Kontakt kundeservice, hvis enheden visualiserer fejlkoderne E1/E2/E3/E6/E7/EA. |
| Klimaanlægget kører, men afkøler/opvarmer ikke | <ul style="list-style-type: none">• Filteret er snavset eller tilstoppet. Rens filteret.• Blokeret åbning til luftudledning. Rengør åbningen til luftudledning.• Temperaturen er forkert indstillet. I tilstanden køling: temperaturen er indstillet for højt. Indstil temperaturen lavere. I tilstanden opvarmning: temperaturen er indstillet for lavt. Indstil temperaturen højere |
| Klimaanlægget tænder og slukker for ofte | <ul style="list-style-type: none">• Klimaanlægget har ikke den rette størrelse i forhold til rummet. Kontrollér dit klimaanlæggs afkølings-/opvarmningskapacitet. Lokale klimaanlæg er fremstillet til supplerende afkøling/opvarmning af lokale områder i et rum.• Filteret er snavset eller tilstoppet. Rens filteret.• I tilstanden afkøling er der overdreven varme eller fugtighed i rummet (madlavning uden låg, brusere, osv.). Anvend en blæser til at suge varmen eller fugtigheden ud af rummet. Undlad så vidt muligt at bruge apparater, som producerer varme, i dagens varmeste timer. I tilstanden opvarmning er omgivelsestemperaturen for høj. Undlad at bruge dit klimaanlæg når omgivelsestemperaturen er for høj.• Lamellerne er blokerede. Installér klimaanlægget på et sted, hvor lamellerne ikke interfererer med gardiner, skodder, møbler, osv.• Temperaturen udenfor er lavere end 18°C. Forsøg aldrig på at bruge dit klimaanlæg i afkølingstilstanden, hvis temperaturen udenfor er lavere end 18°C. |

Bemærk: Sluk for apparatet og kobl det fra strømforsyningen, hvis problemerne varer ved, og kontakt herefter det nærmeste autoriserede Whirlpool-servicecenter. Forsøg aldrig på at flytte, reparere, demontere eller modificere apparatet på egen hånd.

SERVICE

Før du kontakter Service:

1. Prøv, om du kan løse problemet på egen hånd ved hjælp af beskrivelserne i "Fejlfinding".
2. "Sluk for apparatet, og tænd det igen for at kontrollere, om fejlen stadig er der.

Kontakt Service, hvis fejlen stadig ikke er afhjulpet, når kontrollerne ovenfor er foretaget.

Oplys følgende:

- en kort beskrivelse af fejlen,
- klimaanlæggets nøjagtige model;
- servicenummeret (det nummer, som står under ordet Service på servicemærkatet, der sidder på siden eller i bunden af indendørsenheden).
- Servicenummeret står også i garantibeviset
- Din fulde adresse
- dit telefonnummer.

Kontakt vores

kundeservice ved behov for at foretage reparation (sådan får du sikkerhed for at der anvendes originale reservedele og at reparationen udføres korrekt).

Du vil skulle fremvise den originale faktura.

Hvis disse anvisninger ikke følges, kan det gå ud over produktets sikkerhed og kvalitet.

SERVICE 0000 000 00000

