

Brugsanvisninger



INDHOLDSFORTEGNELSE

Kapitel 1: INSTALLATION	4
1.1. OPSTILLING AF ENKELT APPARAT	4
1.2. OPSTILLING AF TO APPARATER	4
1.3. JUSTER DØRE (HVIS TILGÆNGELIG)	4
Kapitel 2: FUNKTIONER	5
2.1. ON/STANDBY	5
2.2. SMART DISPLAY*	5
2.3. 6TH SENSE FRESH CONTROL /PROFRESH.....	5
2.4. ALARMEN ÅBEN LÅGE.....	5
2.5. FUNKTIONEN FERIE	5
2.6. FAST COOL (LYNAFKØLING)	5
2.7. NUL GRADER-SKUFFE*	6
2.8. BLÆSER.....	6
2.9. TEMPERATURINDSTILLING.....	6
2.10. NO-FROST KØLEAFDELING.....	6
2.11. KONTROLLAMPESYSTEM MED LED-LYS*	7
2.12. FUGTIGHEDSKONTROLLERET FRUGT- OG GRØNSAGSSKUFFE*	7
Kapitel 3: BRUG	7
3.1. SÅDAN KAN KØLEAFDELINGENS KAPACITET UDVIDES	7
3.2. BEMÆRK:	7
Kapitel 4: OPBEVARINGSTIPS	7
4.1. LUFTVENTILATION	7
4.2. OPBEVARING AF FRISKE FØDEVARER OG DRILLEVARER.....	7
4.3. OPBEVARINGSTED FOR FRISKE FØDEVARER OG DRILLEVARER	8
Kapitel 5: FUNKTIONELLE LYDE	8
Kapitel 6: ANBEFALING NÅR APPARATET IKKE ER I BRUG	9
6.1. VED LÆNGEREVARENDE FRAVÆR/FERI	E9
6.2. FLYTNING.....	9
6.3. STRØMSVIGT	9
Kapitel 7: RENGØRING OG VEDLIGEHOLDELSE	9
Kapitel 8: FEJLFINDINGSOVERSIGT	10
8.1. FØR SERVICEAFDELINGEN KONTAKTES	10
8.2. FEJL	10
Kapitel 9: SERVICEAFDELING	11
Andet:	
ÆNDRING AF DØRENS ÅBNINGSRETNING (VERSION_1)	12
ÆNDRING AF DØRENS ÅBNINGSRETNING (VERSION_2)	14

BEMÆRK:

Brugsanvisningen gælder for flere modeller, så der kan være forskelle. Sektioner, der kun gælder for bestemte apparater, er angivet med en stjerne (*).
Du kan finde funktioner, der gælder specielt for din allerede købte model, i OVERSIGTSVEJLEDNINGEN.

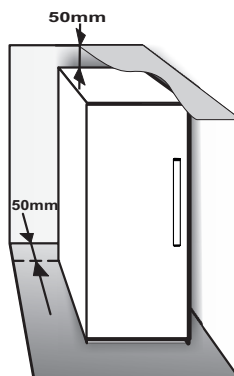
1. INSTALLATION

1.1. OPSTILLING AF ENKELT APPARAT

For at sikre tilstrækkelig ventilation skal der efterlades mellemrum på begge sider og oven over apparatet.

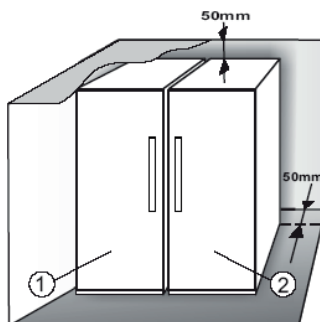
Der skal være en afstand på mindst 50 cm mellem apparatets bagside og væggen.

En reduktion af denne afstand vil øge produktets energiforbrug.



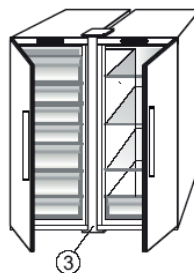
1.2. OPSTILLING AF TO APPARATER

Hvis fryseren ① og køleskabet ② opstilles sammen, skal fryseren placeres til venstre og køleskabet til højre (som vist på tegningen). På venstre side af køleskabet findes en særlig anordning til at undgå kondensproblemer mellem apparaterne.



Vi anbefaler, at opstille to apparater sammen ved hjælp af et opstillingsæt ③ (som vist på tegningen).

Det kan købes fra serviceafdelingen.

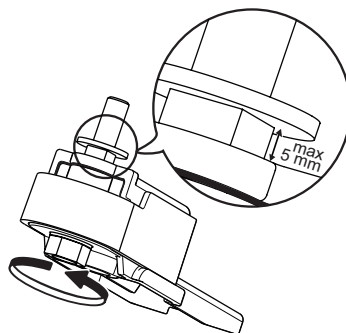


1.3. JUSTER DØRE (HVIS TILGÆNGLIG)

Justering af dørene ved brug af det justerbare hængsel forinden (visse modeller)



Hvis køleskabets dør er lavere end fryseafdelingens dør, hæves køleskabets dør ved at dreje justeringsskruen mod uret ved brug af en M10-nøgle.

Hvis fryseafdelingens dør er lavere end køleskabets dør, hæves fryseafdelingens dør ved at dreje justeringsskruen mod uret ved brug af en M10-nøgle.




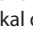
2. FUNKTIONER


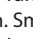
2.1. ON/STANDBY

Funktionen On/standby igangsætter driften af køleskabet. For at sætte apparatet i standby skal knappen On/Standby  holdes trykket i 3 sekunder. Når apparatet er i standby, fungerer den indvendige belysning i køleafdelingen ikke. Husk, at denne funktion ikke afbryder forbindelsen til strømforsyningen. For at tænde for apparatet igen skal der ganske enkelt trykkes på knappen  On/standby.

2.2. SMART DISPLAY*

Denne valgfri funktion kan bruges til at spare energi. Følg anvisningerne i oversigtsvejledningen for at aktivere/deaktivere funktionen. To sekunder efter aktivering af Smart Display slukker displayet. For at justere temperaturen eller bruge andre funktioner skal displayet aktiveres ved at trykke på en knap.

To sekunder efter aktivering af Smart Display slukker displayet, med undtagelse af " Sense Fresh Control" / " "ProFresh" kontrollampe. For at justere temperaturen eller bruge andre funktioner skal displayet aktiveres ved at trykke på en knap.

Efter ca. 15 sekunder uden handlinger slukker displayet igen, men kontrollampen for " Sense Fresh Control" / " "ProFresh" forbliver synlig. Når funktionen er inaktiveret, vises det normale display igen. Smart Display deaktiveres automatisk efter strømafbrydelser. Husk, at denne funktion ikke afbryder forbindelsen til strømforsyningen, men kun reducerer det eksterne displays strømforbrug.

Bemærk: Det viste strømforbrug refererer til drift med Smart Display-funktionen aktiveret.



2.3. 6TH SENSE FRESH CONTROL /

PROFRESH

Denne funktion giver mulighed for, at der hurtigt kan opnås optimale opbevaringsforhold (i form af temperatur og fugtighed) i apparatet. For at opnå korrekt funktion skal ventilatoren også være aktiveret. Funktionen "6th Sense Fresh Control" / "ProFresh" er som standard aktiveret. Følg anvisningerne i oversigtsvejledningen for at aktivere/deaktivere funktionen.

I tilfælde af strømafbrydelse eller skift fra standby til normal funktion nulstilles statussen for "6th Sense Fresh Control" / "ProFresh" til standard dvs. aktiv.

2.4. ALARMEN ÅBEN LÅGE

Alarmikonet  tænder og blinker, og lydsignalet aktiveres. Alarmen går i gang, når døren står åben i mere end 2 minutter. Luk døren for at deaktivere lydsignalet, eller tryk én gang på knappen Stop Alarm  for at afbryde lydsignalet.

2.5. FUNKTIONEN FERIE

Denne funktion kan aktiveres for at reducere apparatets energiforbrug i en længere periode. Før funktionen aktiveres, skal lefordærlige varer fjernes fra køleafdelingen, og lågen holdes lukket, så skabet opretholder en tilstrækkelig temperatur til at forhindre dannelsen af dårlig lugt (+12° C). Funktionen aktiveres/deaktiveres ved at trykke på knappen til Ferie i 3 sekunder. Når funktionen er aktiveret, lyser det tilhørende symbol, og temperaturen i køleskabet vil blive sat til en højere indstilling (temperaturdisplayet viser den nye temperatur på +12° C). Ændring af temperaturindstillingen deaktiverer automatisk funktionen.

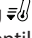
Bemærk:

- **Kan ikke anvendes sammen med funktionen "Lynafkøling"**

For at garantere optimal ydelse kan funktionerne "Ferie" og "Lynafkøling" ikke være aktive sammen på samme tid. Hvis funktionen "Lynafkøling" allerede er aktiveret, skal den derfor deaktiveres, før funktionen "Ferie" kan aktiveres (og vice versa).

2.6. LYNAFKØLING

Det anbefales at bruge denne funktion, når der anbringes en meget stor mængde madvarer i køleafdelingen.

Funktionen Lynafkøling  anvendes til at øge kølingen i køleafdelingen. Hold ventilatoren tændt for at maksimere kølingen.

Bemærk:

- **Kan ikke anvendes sammen med funktionen "Ferie"**

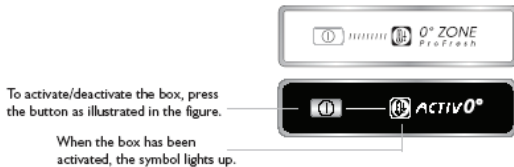
For at garantere optimal ydelse kan funktionerne "Ferie" og "Lynafkøling" ikke være aktive sammen på samme tid. Hvis funktionen "Ferie" allerede er aktiveret, skal den derfor deaktiveres, før funktionen "Lynafkøling" kan aktiveres (og vice versa).

*Findes kun på udvalgte modeller. Se i oversigtsvejledningen, om denne funktion er findes på din model.

2.7. NUL GRADER-SKUFFE*

Nul grader-skuffen er specifikt beregnet til at opretholde en lav temperatur og den rette fugtighed til længere tids opbevaring af friske madvarer (for eksempel kød, fisk, frugt og vintergrøntsager).

Aktivering og deaktivering af skuffen



Temperaturen i skuffen er ca. 0°, når den er aktiveret. For at skuffen skal kunne fungere korrekt er det nødvendigt:

- At køleafdelingen er tændt.
- At temperaturen i køleafdelingen ligger på mellem +2°C og +5°C
- At skuffen er sat i, så afsnittet kan aktiveres.
- At der ikke er valgt nogen specialfunktioner (Standby, Ferie – afhængigt af model).

Hvis en af disse specialfunktioner er valgt, skal "Nul grader"-skuffen deaktiveres manuelt, og eventuelle friske madvarer skal tages ud. Hvis der ikke foretages manuel deaktivering, deaktiveres skuffen automatisk efter ca. 8 timer.

Bemærk:

- Hvis symbolet ikke tænder ved aktivering af afdelingen, skal det kontrolleres, om skuffen er isat korrekt. Hvis problemet stadig er til stede, kontaktes det autoriserede servicecenter.
- Hvis funktionen er aktiv, og skuffen er åben, kan det ske, at symbolet på kontrolpanelet deaktiveres automatisk. Når skuffen sættes på plads, aktiveres symbolet igen.
- Uafhængigt af afdelingens driftstilstand kan der eventuelt høres en let støj: det er helt normalt.
- Når skuffen ikke er i drift, afhænger dens indvendige temperatur af køleafdelingens generelle temperatur. I så fald anbefales det at anvende den til at opbevare frugt og grøntsager, der ikke er følsomme over for kulde (blandede bær, æbler, abrikoser, gulerødder, spinat, salat osv.).

VIGTIGT: Hvis funktionen er aktiveret, og der findes madvarer med et højt vandindhold, kan der dannes kondens på hyldeerne. I så fald skal funktionen deaktiveres midlertidigt.

2.8. BLÆSER

Ventilatoren forbedrer temperaturfordelingen i apparatet, hvilket giver en bedre opbevaring af madvarerne.

Ventilatoren er som standard tændt. Det anbefales, at ventilatoren er tændt, så funktionen 6th Sense/ ProFresh kan fungere korrekt, samt når rumtemperaturen er over 27 ÷ 28 °C, hvis der er vanddråber på glashyldeerne, eller når det er meget fugtigt. Bemærk, at ventilatoren ikke kører konstant, når der er tændt for den. Ventilatoren aktiveres/deaktiveres afhængigt af temperatur- og/eller fugtighedsniveauet i apparatet. Det er derfor helt normalt, at ventilatoren ikke kører, selvom der er tændt for den.

Følg anvisningerne i oversigtsvejledningen for at aktivere/deaktivere denne funktion.

Bemærk: Hvis ventilatoren slukkes, deaktiveres funktionen 6th Sense Fresh Control/ProFresh.

Bemærk:

Blokér ikke indsugningsområdet med madvarer.

Sluk for ventilatoren for at sikre korrekt ydelse ved lavere rumtemperatur (under 18° C) og minimere energiforbruget.

Følg ovenstående fremgangsmåde for at slukke for ventilatoren.

Hvis apparatet har en ventilator, kan den forsynes med det **antibakterielle filter**.

Tag det ud af æsken i grøntsagsskuffen, og sæt det ind i ventilatordækslet.

Udskiftningsvejledningen leveres sammen med filteret.

2.9. TEMPERATURINDSTILLING

Apparatet er sædvanligvis fabriksindstillet på den anbefalede temperatur på 5°C. Den interne temperatur kan reguleres på mellem 8° C og 2° C, på følgende måde:

- Tryk på knappen til indstilling af temperatur (° C). Opbevaringstemperaturen ændres med -1° C ved hvert tryk på knappen: Værdien ændres trinvist mellem 8° C og 2° C, hver gang der trykkes på knappen.

Bemærk: De viste temperaturindstillinger svarer til den gennemsnitlige temperatur i hele køleskabet.

2.10. NO-FROST KØLEAFDELING

Afrimningen af køleafdelingen er fuldautomatisk.

Dannelse af vanddråber på køleafdelingens bagvæg betyder, at den automatiske afrimning er i gang.

Afrimningsvandet ledes automatisk via en afløbskanal ud i en beholder, hvor det fordamper.

*Findes kun på udvalgte modeller. Se i oversigtsvejledningen, om denne funktion er findes på din model.

2.11. KONTROLLAMPESYSTEM MED LED-LYS*

Lyssystemet i køleafdelingen bruger LED-lys, der giver en bedre belysning, og som har et meget lavt forbrug af energi. Hvis lysdiode-belysningsystemet ikke fungerer, skal det udskiftes af serviceafdelingen.

VIGTIGT:

Køleafdelingens lys tænder, når lågen åbnes. Hvis døren holdes åben i mere end 10 minutter, slukkes lyset automatisk.

3. BRUG

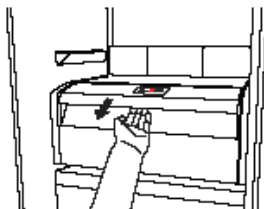
3.1. SÅDAN KAN KØLEAFDELINGENS KAPACITET UDVIDES

Du kan øge opbevaringskapaciteten ved at fjerne "NUL GRADER-SKUFFEN"

Dette gøres på følgende måde:

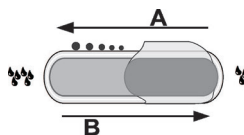
- Sluk for skuffen
- Træk skuffen og den hvide plasthylde under afsnittet ud.

Bemærk: Det er ikke muligt at fjerne den øverste hylde og sideskinne. Når "Nul grader-skuffen" genaktiveres, skal den hvide plasthylde under skuffen anbringes, før selve skuffen sættes ind, og funktionen genaktiveres. For at mindske energiforbruget anbefales det at deaktivere "Nul grader-skuffen" og tage den ud.



2.12. FUGTIGHEDSKONTROLLERET FRUGT- OG GRØNSAGSSKUFFE*

Salatskuffen i køleskabet er blevet specifikt udviklet med det formål at holde frugt og grøntsager friske og sprøde. Åbn fugtighedskontrollen (position B), hvis du vil opbevare fødevarer i mindre fugtige omgivelser, eller luk den (position A) for at opbevare fødevarer i mere fugtige omgivelser, som fx grøntsager.



3.2. BEMÆRK:

- Undlad at blokere åbningen til luftudledning (på bagvæggen inde i produktet) med fødevarer.
- Hvis fryseafdelingen er forsynet med en klap, kan opbevaringsområdet gøres større ved at fjerne den.
- Alle hylde, klapper og kurve kan tages ud.
- Apparats indvendige temperatur afhænger af rumtemperaturen, apparats placering, og hvor tit lågen åbnes. Disse faktorer skal tages i betragtning ved indstillingen af temperaturen.
- Tilbehørsdelene kan ikke vaskes i opvaskemaskine, medmindre andet er angivet.
- Brug funktionen Smart Display så tit som muligt.

4. OPBEVARINGSTIPS

Køleskabet er ideelt til opbevaring af færdigretter, friske og konserverede fødevarer, mejeriprodukter, frugt, grøntsager og drikkevarer.

4.1. LUFTVENTILATION

- Den naturlige luftcirkulation i køleskabet resulterer i zoner med forskellige temperaturer. Det er koldest lige over frugt- og grøntsagsskuffen og ved bagvæggen. Det er varmest øverst foran i køleskabet.
- Utilstrækkelig ventilation resulterer i en stigning i energiforbruget og en reduktion af køleeffekten.

4.2. OPBEVARING AF FRISKE FØDEVARER OG DRIKKEVARER

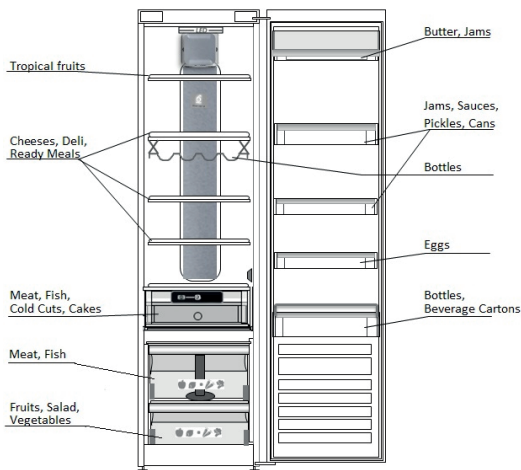
- Brug genanvendelige plast-, metal-, aluminiums- og glasbeholdere og film til at pakke fødevarer ind.
- Brug altid lukkede beholdere til væsker og til fødevarer, der kan afgive eller være behæftet med stærk lugt eller smag eller dæk dem til.
- Fødevarer, som afgiver store mængder ætylen gas, eller dem som er følsomme overfor dette, så som frugt, grøntsager og salat, bør altid opbevares separat eller indpakket, så deres opbevaring ikke forkortes; for eksempel, bør tomater ikke opbevares sammen med kiwifrugter eller kål.
- Placér ikke fødevarer for tæt på hinanden for at sikre en tilstrækkelig luftcirkulation.
- Brug flaskeholderen (tilgængelig på udvalgte modeller) for ikke at vælte flasker.
- Hvis der kun skal gemmes en lille mængde mad i køleskabet, anbefaler vi at bruge hyldeerne over frugt- og grøntsagsskuffen, da dette er det køligste område i køleafdelingen.

*Findes kun på udvalgte modeller. Se i oversigtsvejledningen, om denne funktion er findes på din model.

4.3. OPBEVARINGSTED FOR FRISKE FØDEVARER OG DRIKKEVARER

- På køleskabets hylder: færdigretter, tropiske frugter, oste, deli.
- I det koldeste område - Nul grader-skuffe* (lige over afkølingsrummet): kød, fisk, pålæg, kager
- I frugt-/grøntsagsskuffen: frugt, salat, grøntsager.
- I døren: smør, marmelade, saucer, pickles, dåser, flasker, drikkevarekartoner, æg

EKSEMPEL PÅ OPTIMAL FYLDNING



5. FUNKTIONELLE LYDE

Det er normalt, at der høres forskellige lyde fra dine apparater, da de har en række ventilatorer og motorer til at regulere funktioner, der automatisk tændes og slukkes.

Nogle af de funktionelle lyde kan reduceres ved at

- Sætte apparatet i vater og opstille det på en jævn overflade
- Undgå kontakt mellem apparatet og andre køkkenelementer.
- Kontrollere, at de interne dele er placeret korrekt.
- Sørg for, at flasker og beholdere ikke berører hinanden.

Nogle af de funktionelle lyde der kan høres:

En hvislende lyd, når apparatet tændes første gang eller efter en lang pause.



En gurglende lyd, når kølevæsken kommer ind i rørene.



BRRR lyden kommer fra kompressoren.



En summende lyd, når vandventilen eller ventilatoren går i gang.



En knagende lyd, når kompressoren starter, eller når færdig is falder ind i isboksen. Pludselige klik, når kompressoren tænder og slukker.



KLIKKET kommer fra termostaten, der justerer kompressorfunktionens hyppighed.



*Findes kun på udvalgte modeller. Se i oversigtsvejledningen, om denne funktion er findes på din model.

6. ANBEFALING HVIS APPARATET IKKE BRUGES

6.1. VED LÆNGEREVARENDE FRAVÆR/FERIE

I tilfælde af længere fravær anbefales det at bruge fødevarer og frakoble apparatet for at spare strøm.

6.2. FLYTNING

1. Fjern alle indvendige dele.
2. Pak delene godt ind, og tape dem sammen, så de ikke går løse eller rystes.
3. Justér de justerbare fødder, så de ikke berører støtteunderlaget.
4. Luk, og fastgør lågen med tape, og brug også tape til at fastgøre strømkablet bag på køle-/fryseskabet med.

6.3. STRØMSVIGT

Ved strømsvigt kontaktes det lokale elværk for at høre, hvor længe man regner med, at strømsvigtet vil vare.

Bemærk: Husk, at et fyldt apparat forbliver koldt længere end et halvfylt.

Hvis madvarerne derimod er i dårlig tilstand, skal de kasseres.

Ved strømsvigt, der varer op til 24 timer.

1. Hold apparatets låge lukket. Dette holder madvarerne kolde længst muligt.

Ved strømsvigt, der varer mere end 24 timer.

1. Forsøg at anvende de madvarer, der hurtigst vil blive ødelagt.

7. RENGØRING OG VEDLIGEHOLDELSE

Før enhver form for vedligeholdelse eller rengøring skal stikket tages ud af stikkontakten eller strømmen afbrydes på hovedafbryderen.

Rengør apparatet regelmæssigt med en svamp fugtet med en opløsning af lunken vand og neutralt rengøringsmiddel beregnet til køleskabe. Brug aldrig skurremidler. Rengør aldrig køle-/fryseskabsdele med brændbare væsker. Dampene kan starte en brand eller en eksplosion. Rengør apparatets yderside og dørpakningen med en fugtig klud og tør af med en blød klud.

Anvend ikke damprensere.

Rengør kondensatoren på bagsiden af apparatet med støvsugeren eller en børste.

Rengør kondensatoren på bagsiden af apparatet med støvsugeren eller en børste.

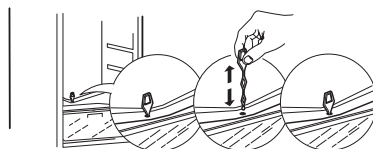
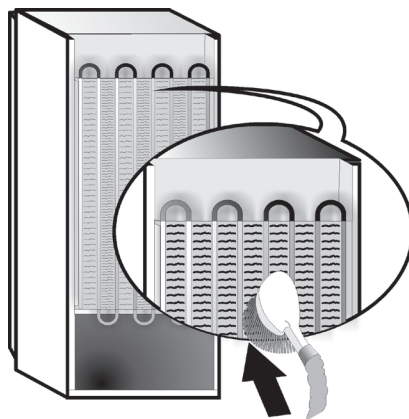
VIGTIGT:

- Betjeningspanelets taster og display må ikke rengøres med produkter, der indeholder alkohol eller afledte produkter, men kun med en tør klud.
- Kølesystemets kølerør er placeret nær afrimningsbakken, og de kan blive varme. Rengør dem regelmæssigt med støvsugeren.

For at sikre konstant og korrekt udløb af afrimningsvand skal afløbshullet på køleskabets bagvæg ved siden af frugt- og grøntsagsskuffen rengøres regelmæssigt indvendigt med det medfølgende værktøj.

Før "Nul grader-skuffen" rengøres (også udvendigt) skal den fjernes, så strømtilførslen til den kan afbrydes.

Rengør skuffen og dens komponenter regelmæssigt med en svamp fugtet med en opløsning af lunken vand (og sørg for ikke at nedsænke den hvide plasthylde under skuffen i vandet) og neutralt rengøringsmiddel beregnet til køleskabe. Brug aldrig slibende rengøringsmidler.



*Findes kun på udvalgte modeller. Se i oversigtsvejledningen, om denne funktion er findes på din model.


8. FEJLFINDINGSOVERSIGT




8.1. FØR SERVICEAFDELINGEN KONTAKTES

Ydelsesproblemer skyldes ofte små ting, som du selv kan finde og rette uden værktøjer af nogen art.

PROBLEM	LØSNING
Apparatet fungerer ikke:	<ul style="list-style-type: none"> Er netledningen sat i en stikkontakt med korrekt spænding? Er der gået en sikring?
Der er vand i afrimningsbakken:	<ul style="list-style-type: none"> Dette er normalt i varmt, fugtigt vejr. Bakken kan være halvt fyldt. Sørg for, at apparatet er i vater, så vandet ikke løber ud.
Kanterne på køle-/fryseskabets kabinet, der kommer i kontakt med dørpakningen, er varme ved berøring:	<ul style="list-style-type: none"> Dette er normalt i varmt vejr og når kompressoren kører.
Lyset fungerer ikke:	<ul style="list-style-type: none"> Er der gået en sikring? Er netledningen sat i en stikkontakt med korrekt spænding? Fjern pæren, og udskift den med en af samme type fra vores forhandlere eller serviceafdeling.
Motoren synes at køre for meget:	<ul style="list-style-type: none"> Motorens kørselstid afhænger af forskellige ting: antallet af gange lågen åbnes, mængden af opbevarede madvarer, rumtemperaturen samt indstillingen af termostaterne. Er kondensatoren (på apparatets bagvæg) fri for støv? Er døren lukket ordentligt? Er dørpakningerne tætte? På varme dage, eller hvis lokalet er varmt, kører motoren i længere tid. Hvis lågen har været åbnet hyppigt, eller hvis der er anbragt store mængder af madvarer, kører motoren i længere tid for at køle det indre af apparatet ned.
Temperaturen er for høj:	<ul style="list-style-type: none"> Er betjeningsanordningerne indstillet korrekt? Er der netop lagt en større mængde madvarer i køle- eller fryseafdelingen? Kontrollér, at lågen ikke bliver åbnet for tit. Kontrollér, at lågen lukker ordentligt.
Døren åbner og lukker ikke korrekt:	<ul style="list-style-type: none"> Kontrollér, at madvareemballage ikke blokerer døren. Kontrollér, at skåle, hylder, skuffer og ismaskinen er på plads. Kontrollér, om dørpakningen er ren og ikke klæber. Sørg for, at apparatet er i vater.

8.2. FEJL

I tilfælde af driftsalarmer vises de også med kontrollamperne (f.eks. Fejl 1, Fejl 2, osv...). Kontakt serviceafdelingen, og angiv alarmkoden. Lydsignalet høres, alarmikonet  tænder og bogstavet F blinker i henhold til den fejlkode, der beskrives herunder:

Fejlkode	Visning
Fejl 2	Bogstavet F blinker med 0,5 sek. interval. Blinker ON 2 gange og forbliver derefter slukket i 5 sekunder. Mønsteret gentager sig.  x2
Fejl 3	Bogstavet F blinker med 0,5 sek. interval. Blinker ON 3 gange og forbliver derefter slukket i 5 sekunder. Mønsteret gentager sig.  x3
Fejl 6	Bogstavet F blinker med 0,5 sek. interval. Blinker ON 6 gange og forbliver derefter slukket i 5 sekunder. Mønsteret gentager sig.  x6

*Findes kun på udvalgte modeller. Se i oversigtsvejledningen, om denne funktion er findes på din model.

9. SERVICEAFDELING

Før serviceafdelingen kontaktes:

Start apparatet igen for at se, om fejlen er afhjulpet.

Hvis dette ikke er tilfældet, afbrydes strømmen igen, og operationen gentages efter en time.

Hvis apparatet stadig ikke fungerer korrekt, efter at kontrollerne i fejlfindingsoversigten er udført, og der er tændt for apparatet igen, skal serviceafdelingen kontaktes. Beskriv problemet.

Oplys venligst:

- Modellen og apparatets serienummer (opgivet på typepladen)
- Fejltypen,

SERVICE 0000 000 00000

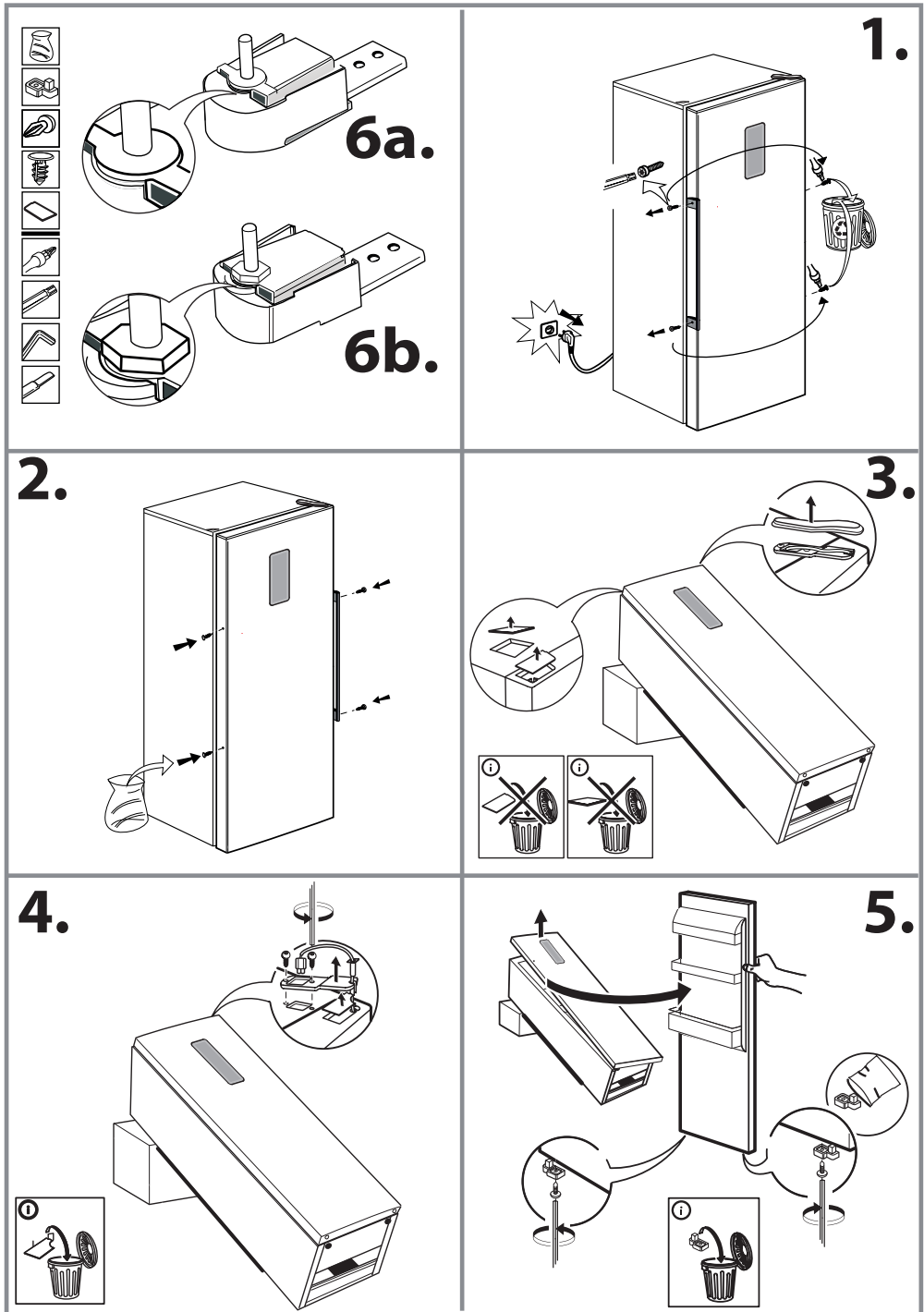


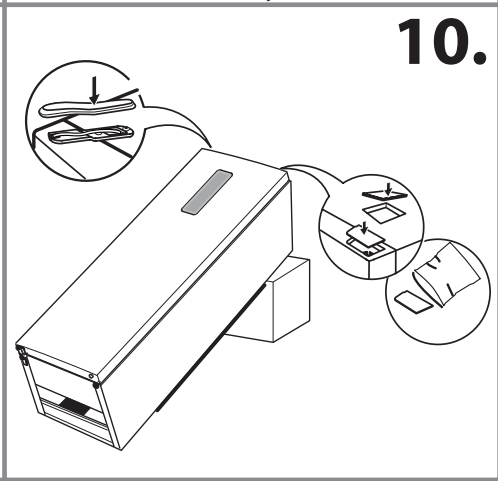
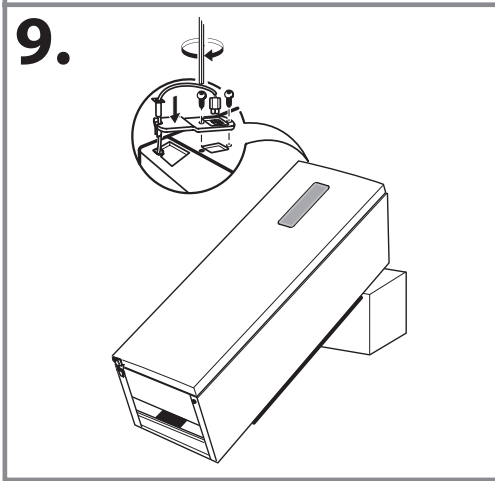
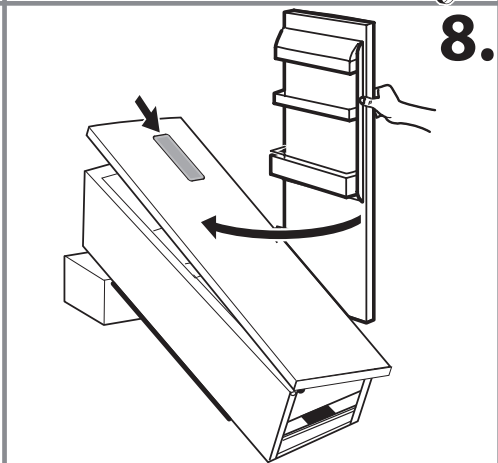
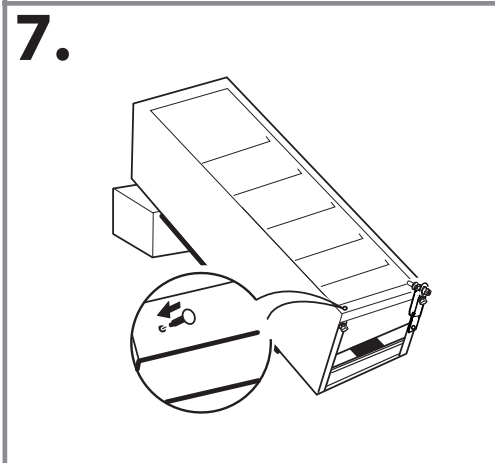
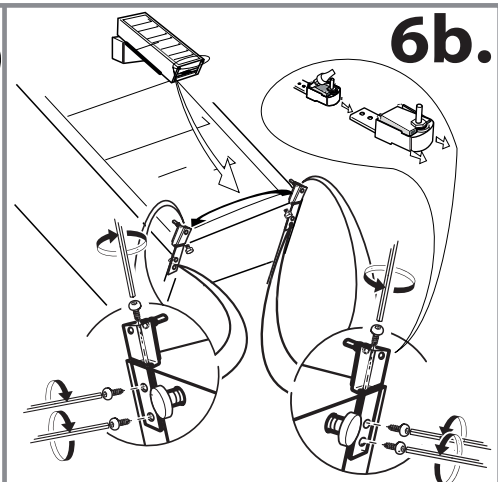
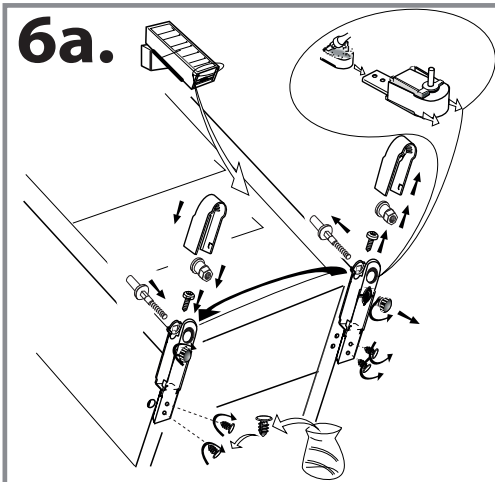
- Servicenummeret (nummeret står efter ordet SERVICE på typepladen, der er anbragt inde i apparatet),
- Fulde navn og adresse
- Dit telefonnummer.

Bemærk:

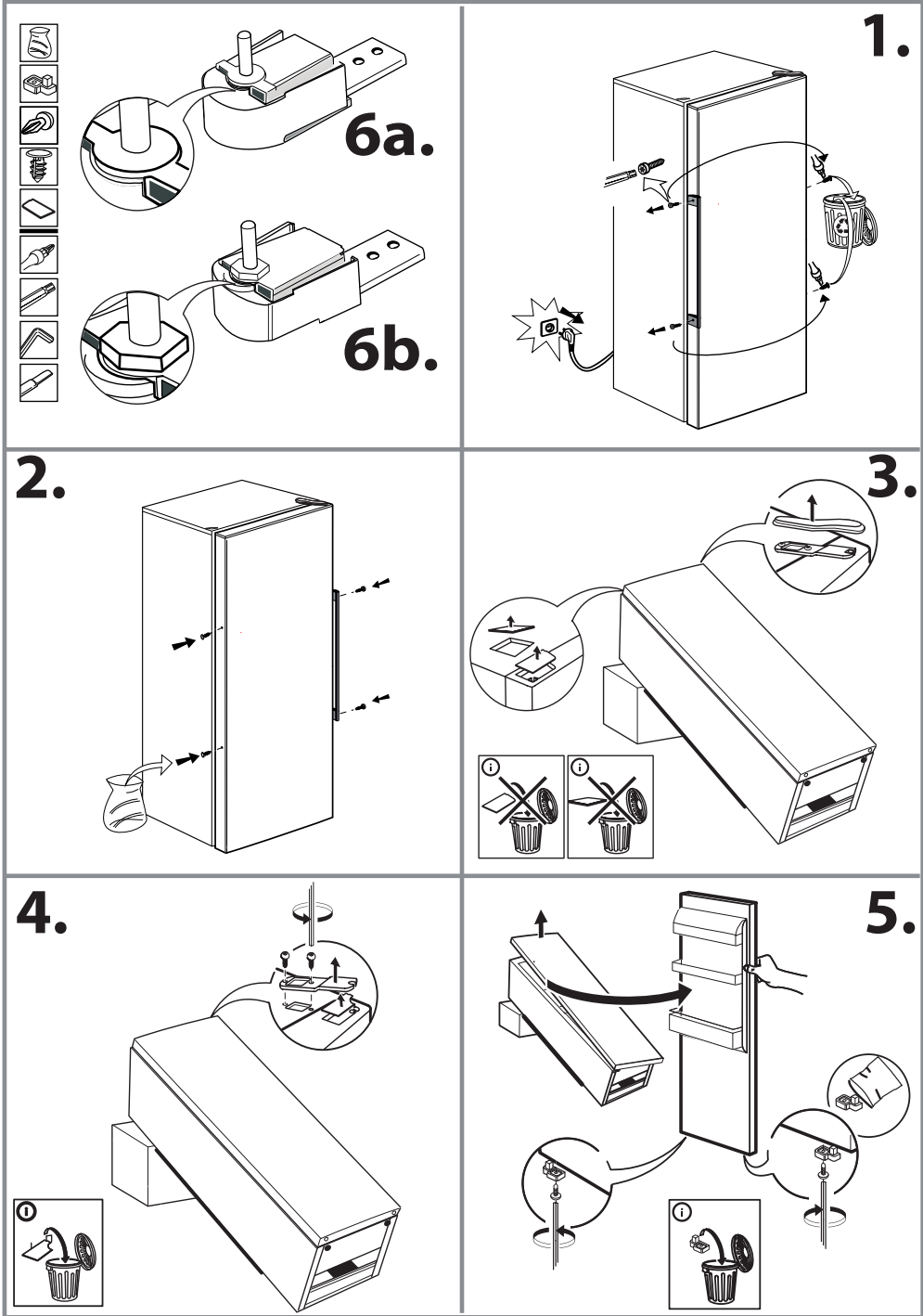
Lågen kan vendes, så den åbner i modsatte side. Hvis serviceafdelingen udfører vending af lågen, dækkes det ikke af garantien.

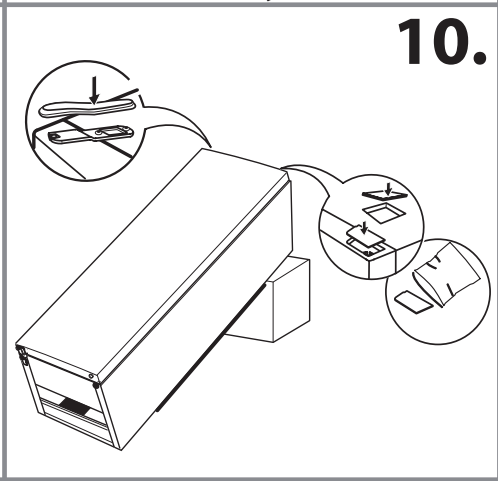
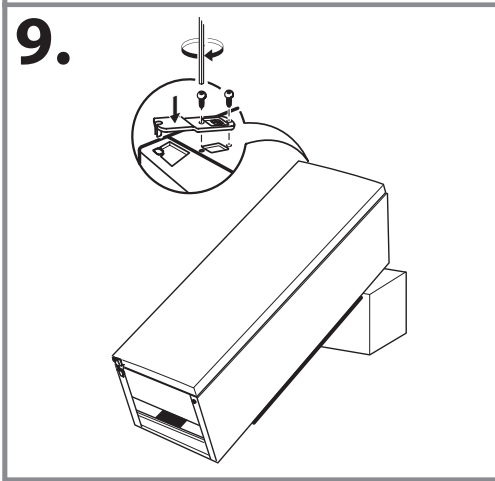
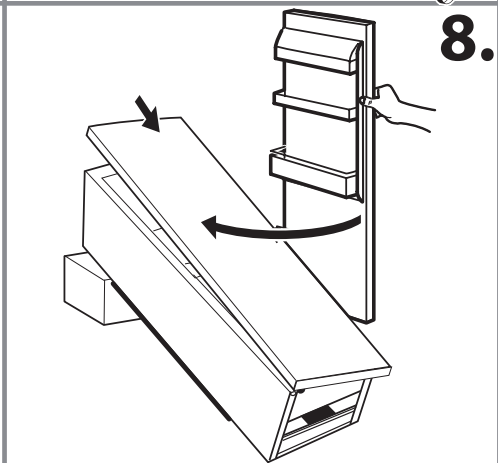
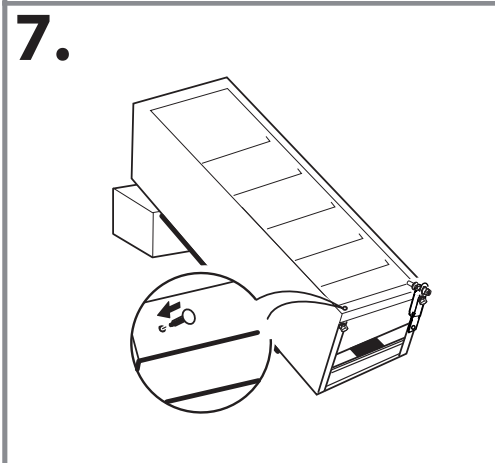
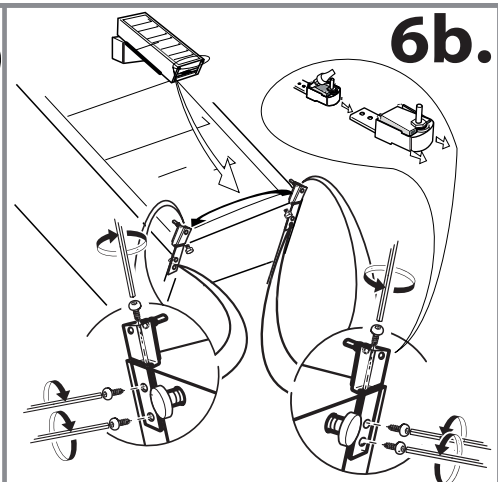
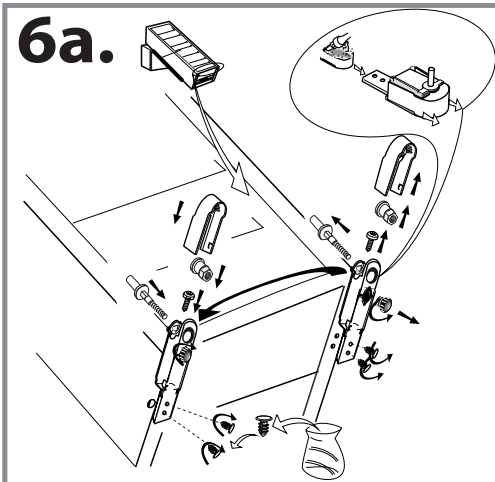
(1)





(2)





400010864360
195141810.00

