

PÄIVITÄISEN KÄYTÖN OPAS



KIITOS SIITÄ, ETTÄ OSTIT WHIRLPOOL-TUOTTEEN.

Jotta voit saada parempaa palvelua, rekisteröi laitteesi osoitteessa www.whirlpool.eu/register

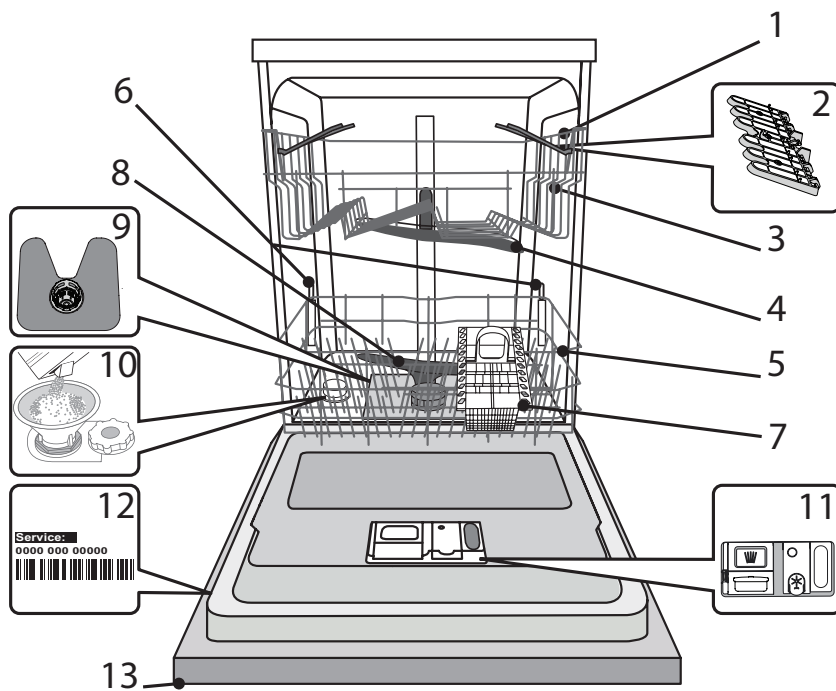


Voit ladata turvallisuusohjeet ja käyttöohjeet, käymällä sivustollamme docs.whirlpool.eu ja noudattamalla tämän vihkosien takana olevia ohjeita.

Lue turvaohjeet huolellisesti ennen laitteen käyttöä.

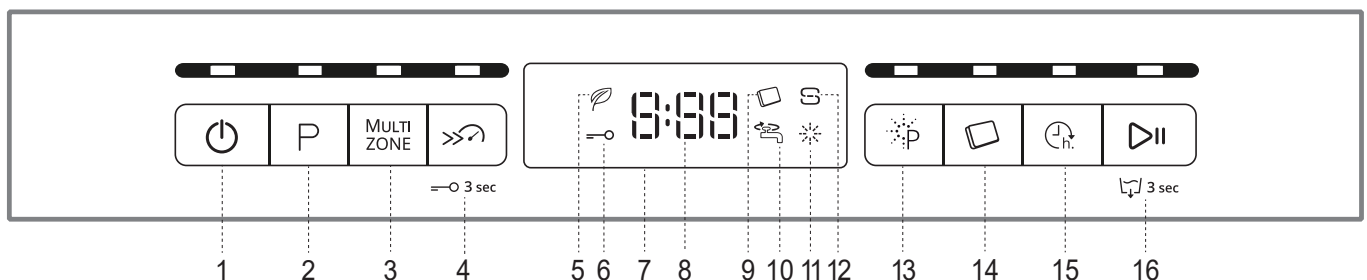
TUOTTEEN KUVAUS

LAITE



1. Yläkori
2. Taivutettavat läpät
3. Yläkorin korkeuden säätäjä
4. Ylempi suihkuvarsi
5. Alakori
6. Power Clean® -tuki
7. Ruokailuvälinekori
8. Alempi suihkuvarsi
9. Sihtiryhmä
10. Suolasäiliö
11. Pesuaine- ja huuhtelukirkastelokerot
12. Arvokilpi
13. Käyttöpaneeli

KÄYTTÖPANEELI



1. Virta/nollauspainike ja sen merkkivalo
2. Ohjelman valintapainike ja sen merkkivalo
3. Multizone-painike ja sen merkkivalo
4. Turbo -painike ja sen merkkivalo / Painikelukitus
5. Säästöohjelman merkkivalo
6. Painikelukituksen merkkivalo
7. Näyttö
8. Ohjelman numero ja jäljellä olevan ajan merkkivalo
9. Tabletin (Tab) merkkivalo
10. Suljetun vesihanauksen merkkivalo
11. Huuhtelukirkasteen täytön merkkivalo
12. Suolan täytön merkkivalo
13. Power Clean® -painike ja sen merkkivalo (tehopesu)
14. Tablettipainike (Tab) ja sen merkkivalo
15. Ajustuspainike ja sen merkkivalo
16. Käynnistys-/Taukopainike ja sen merkkivalo / Tyhjennys

ENSIMMÄINEN KÄYTTÖKERTA SUOLA, HUUHTELUAINEN JA PESUAINETTA

ENSIMMÄISTÄ KÄYTTÖKERTAA KOSKEVIANEUVOJA

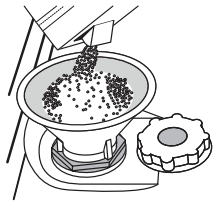
Poista asennuksen jälkeen korien pysäyttimet sekä yläkoria pidättelevät joustavat kappaleet.

SUOLASÄILIÖN TÄYTTÄMINEN

Suolan käyttäminen estää KALKKEUTUMIEN syntymistä astioihin ja koneen toiminnan kannalta oleellisiin osiin.

- **SUOLASÄILIÖ ei saa KOSKAAN OLLA TYHJÄ.**
- Veden kovuuden asettaminen on tärkeä seikka.

Suolasäiliö sijaitsee astianpesukoneen alaosassa (ks. TUOTTEEN KUVAUS) ja se on täytettävä kun **SUOLASÄILIÖN TÄYTÖN merkkivalo**  käytöpaneelissa palaa.



1. Poista alakori ja kierrä auki säiliön korkki (vastapäivään).
2. Tee näin vain ensimmäisellä kerralla: täytä suolasäiliö vedellä.
3. Laita suppilo (ks. kuva) paikalleen ja täytä suolasäiliö reunaan asti (noin 1 kg); vähäisen vesimäärän valuminen ulos ei ole epätavallista.
4. Ota suppilo pois ja pyyhi aukolta kaikki suolajäänteet.

Varmista, että korkki on kierretty kiinni kunnolla, jotta säiliöön ei pääse pesuainetta pesuohjelman aikana (tämä seikka saattaisi vahingoittaa vedenpehmentintä korjaamattomalla tavalla).

Aina kun suolaa on tarpeen lisätä, toimenpide on vietävä loppuun ennen pesujakson aloittamista korroosion estämiseksi.

VEDEN KOVUUDEN ASETTAMINEN

Jotta vedenpehmentin pystyy toimimaan asianmukaisesti, on asetetun veden kovuuden vastattava asunnon veden todellista kovuutta. Tämä asia selviää paikalliselta vesilaitokselta.

Tehdas asettaa oletusarvon veden kovuudelle.

- Laita laite päälle painamalla **VIRTA**-painiketta.
- Sammuta laite painamalla **VIRTA**-painiketta.
- Pidä **KÄYNNISTYS-/TAUKO** -painiketta painettuna 5 sekunnin ajan, kunnes kuuluu äänimerkki.
- Laita laite päälle painamalla **VIRTA**-painiketta.
- Voimassa olevaa tasovalintaa kuvaava numero ja suolan merkkivalo vilkkuvat.
- Valitse haluttu kovuustaso painamalla painiketta **P** (ks. **VEDEN KOVUUSTAULUKKO**).

Veden kovuustaulukko				
Taso	°dH Saksalaiset asteet	°fH Ranskalaiset asteet	°Clark Englantilainen asteikko	
1	Pehmeä	0 - 6	0 - 10	0 - 7
2	Keskikova	7 - 11	11 - 20	8 - 14
3	Puolikova	12 - 16	21 - 29	15 - 20
4	Kova	17 - 34	30 - 60	21 - 42
5	Hyvin kova	35 - 50	61 - 90	43 - 62

- Sammuta laite painamalla **VIRTA**-painiketta.

Asetus on suoritettu!

Käynnistä tämän prosessin loputtua ohjelma konetta täyttämättä.

Käytä ainoastaan erityisesti astianpesukoneille suunniteltua suolaa.


Kun suola on kaadettu koneeseen, **SUOLAN TÄYTÖN** merkkivalo sammuu.

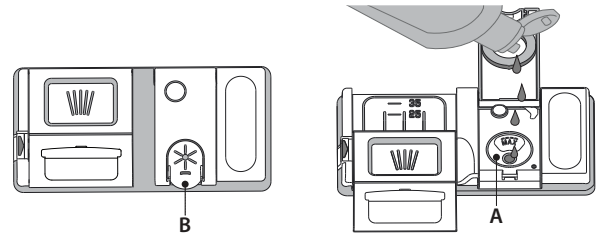
Jos suolasäiliötä ei täytetä, saattaa seurauksena olla vedenpehmentimen ja lämmitysvastuksen vahingoittuminen kalkkikeräytymien vuoksi.

Suolaa on käytettävä kaikenlaisen astianpesukoneille tarkoitettujen pesuaineiden kanssa.

HUUHTELUKIRKASTESÄILIÖN TÄYTTÄMINEN

Huuhtelukirkaste helpottaa astioiden **KUIVAAMISTA**.

Huuhtelukirkastesäiliö **A** on täytettävä kun **HUUHTELUKIRKASTEEN TÄYTÖN merkkivalo**  käyttöpaneelissa palaa.



1. Avaa säiliö **B** painamalla ja vetämällä kannen nupista.
2. Lisää huuhtelukirkastetta varovaisesti täyttötilan maksimimerkkiin (110 ml) asti – älä läikytä ainetta. Jos näin käy, pyyhi vuotanut aine välittömästi pois kuivalla liinalla.
3. Paina kantta alaspäin kunnes kuulet sulkemisesta ilmoittavan napsahduksen.

ÄLÄ koskaan kaada huuhtelukirkastetta suoraan pesutilaan.

HUUHTELUKIRKASTEEN ANNOSTELUN SÄÄTÄMINEN

Jos et ole täysin tyytyväinen kuivaustulokseen, voit säätää käytetyn huuhtelukirkasteen määrää.

- Laita astianpesukone päälle **VIRTA**-painikkeesta.
- Laita se pois päältä **VIRTA**-painikkeesta.
- Paina **KÄYNNISTYS-/TAUKO** -painiketta kolme kertaa – kuuluu äänimerkki.
- Laita se päälle **VIRTA**-painikkeesta.
- Voimassa olevaa tasovalintaa kuvaava numero ja huuhtelukirkasteen merkkivalo vilkkuvat.
- Valitse täytettävän huuhtelukirkastemäärän määrän taso painamalla **P**-painiketta.

Laita se pois päältä **VIRTA**-painikkeesta

Asetus on suoritettu!

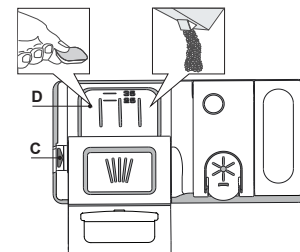
Jos huuhtelukirkasteen tason arvoksi on asetettu 1 (SÄÄSTÖ), huuhtelukirkastetta ei annostella. ALHAISESTA HUUHTELUKIRKASTEMÄÄRÄSTÄ ilmoittava merkkivalo ei syty, jos huuhtelukirkaste loppuu.

Astianpesukoneen mallista riippuen käytettävissä on korkeintaan 5 eritasoa. Tehdasasetus koskee erityisesti tätä mallia; noudata yllä annettuja ohjeita tarkastaessasi tämän koneestasi.

- Jos astioissa näkyy sinertäviä raitoja, aseta arvoksi matala numero (2-3).
- Jos astioissa on vesipisaroita tai kalkkijäämiä aseta arvoksi korkea numero (4-5).

PESUAINELOKERON TÄYTTÄMINEN

Pesuainesäiliö avataan avauslaitteesta C. Laita pesuainetta ainoastaan kuivaan säiliöön D. Laita esipesuun tarkoitettu pesuainemäärä suoraan pesutilan sisään.



1. Kun mittaat pesuainetta, katso sen oikea määrä aiemmin ilmoitetusta kohdasta. Lokeron **D** sisällä on pesuaineen annostelua helpottavat merkinnät.
2. Poista pesuainejäämät säiliön reunasta ennen kannen sulkemista ja sulje kansi; se napsahtaa kiinni.
3. Sulje pesuainesäiliön kansi vetämällä sitä ylöspäin, kunnes sulkulaite asettuu paikalleen.

Pesuainelokero avautuu automaattisesti oikeaan aikaan ohjelman mukaisesti.

Jos käytetään all-in-one-pesuainetta, on suositeltavaa käyttää **TABLETTI**-painiketta, sillä se säätää ohjelman siten, että saadaan aina parhaat pesu- ja kuivaustulokset. **Muiden kuin astianpesukoneille tarkoitettujen pesuaineiden käyttäminen saattaa aiheuttaa laitteelle toimintahäiriöitä tai vahingoittaa sitä.**

OHJELMATAULUKKO

Ohjelma	Kuivausvaihe	NaturalDry	Mahdolliset lisävalinnat *)	Pesujakson kesto (h:min)**	Veden kulutus (l/jakso)	Energiankulutus (kWh/jakso)	
1. Säästö	ECO 50°	✓	✓		3:10	9,5	0,75
2. 6 th Sense®	50-60°	✓	✓	MULTI ZONE >>	1:25 - 3:00	7,0 - 14,0	0,90 - 1,40
3. Tehopesu	65°	✓	✓	MULTI ZONE >>	2:50	14,0	1,50
4. Pikapesu & kuivaus	50°	✓	✓	MULTI ZONE	1:25	11,5	1,10
5. Kristalli	45°	✓	✓	MULTI ZONE	1:40	11,5	1,20
6. Pika 30'	50°	-	-	MULTI ZONE	0:30	9,0	0,50
7. Hiljainen	50°	✓	✓		3:30	15,0	1,15
8. Sanitointi	65°	✓	-		1:40	10,0	1,30
9. Esipesu	-	-	-	MULTI ZONE	0:12	4,5	0,01
10. Itsepuhdistus	65°	-	-		0:50	8,0	0,85

SÄÄSTÖ-ohjelman tiedot on mitattu eurooppalaisen EN 60436:2020 -standardin mukaisissa laboratorio-olosuhteissa.

Huomautus testuslaitoksille: yksityiskohtaisten tietojen saamiseksi vertailevan EN testin ehdoista, lähetä pyyntö sähköpostiosoitteeseen: dw_test_support@whirlpool.com

Astioiden esikäsittelyä ei tarvita ennen mitään näistä ohjelmista.

*) Kaikkia lisävalintoja ei ole mahdollista käyttää samanaikaisesti.

**) Muille kuin Eco-ohjelmalle annetut arvot ovat ainoastaan suuntaa-antavia. Todellinen aika saattaa vaihdella eri tekijöiden mukaisesti. Näitä ovat muun muassa veden lämpötila ja sen tulopaine, huoneen lämpötila, pesuaineen määrä, astioiden määrä ja niiden tyyppi, kuorman tasapaino, valitut lisätoiminnot sekä anturin kalibrointi. Anturin kalibrointi saattaa lisätä ohjelman kestoa jopa 20 minuuttia.

OHJELMIEN KUVAUS

Ohjelman valintaa koskevat ohjeet.

1 SÄÄSTÖ

Eco-ohjelma soveltuu normaalisti likaisille ruokapöydässä käytetyille astioille. Se on sekä energian että veden käytön kannalta tehokain ohjelma. Tätä ohjelmaa käytetään EU:n ekosuunnittelun vaatimustenmukaisuuden arviointiin.

2 6th SENSE®

Normaalisti likaiset astiat, joissa on kuivuneita ruokatahroja. Tunnistaa astioiden likaisuuden automaattisesti ja säätää ohjelmaa sen mukaisesti. Kun anturi tunnistaa astioiden likaisuutta, näytössä näkyy liikkuva kuva ja kone päivittää ohjelman keston.

3 TEHOPESU

Suosittelua ohjelma erittäin likaisille astioille, sopii erityisesti pannuille ja kattiloille (ei saa käyttää aroille astioille).

4 PIKAPESU & KUIVAUS

Normaalilikaiset astiat. Jokapäiväiseen pesuun, takaa parhaat mahdolliset tulokset lyhyemmässä ajassa.

5 KRISTALLI

Jakso on tarkoitettu aroille astioille, jotka ovat herkkiä korkeille lämpötiloille, kuten esimerkiksi lasit ja kupit.

6 PIKA 30'

Ohjelma, jota käytetään puolitäydelle koneelliselle hieman likaisia astioita, joissa ei ole kuivaneita ruoanjäämiä. Kuivausvaihetta ei ole.

7 HILJAINEN

Soveltuu laitteen öiseen aikaan tapahtuvaan käyttöön. Takaa optimaalisen tuloksen.

8 SANITOINTI

Normaalilikaiset tai hyvin likaiset astiat, lisänä antibakteerinen toiminto. Voidaan käyttää astianpesukoneen kunnossapidon suorittamiseen.

9 ESIPESU

Myöhemmin pestävät astiat. Tämän ohjelman kanssa ei käytetä pesuainetta.

10 ITSEPUHDISTUS

Ohjelma, jota tulee käyttää astianpesukoneen huollon suorittamiseen, ainoastaan astianpesukoneen ollessa TYHJÄ, käyttäen astianpesukoneen huoltoon tarkoitettuja erityispesuaineita.

Huomio:

Huomaa, että Pika 30'-ohjelma on tarkoitettu vain vähän likaisille astioille.

LISÄVALINNAT JA TOIMINNOT

LISÄVALINNAT voidaan valita suoraan painamallavastaavaapainiketta (ks. Käyttöpaneeli).


Jos jokin lisävalinta ei sovi yhteen valitun ohjelman kanssa (ks. Ohjelmataulukko), vastaava LED vilkkuu nopeasti 3 kertaa ja kuuluu äänimerkki. Lisävalintaa ei voida käyttää.

MULTI MULTIZONE

ZONE Jos pestävinä ei ole paljon astioita, voidaan käyttää puolitäyttötä, joka säästää vettä, sähköä ja pesuainetta. Valitse ohjelma ja paina sitten MULTIZONE-painiketta: painikkeen päällä oleva merkkivalo syttyy ja valitun korin symboli tulee näkyviin näytölle. Oletusasetuksen mukaan laite pesee kaikissa koreissa olevat astiat. Jos haluat pestä vain tietyn korillisen, paina tätä painiketta toistuvasti:

 näkyy näytöllä (vain alakori)

 näkyy näytöllä (vain yläkori)

 näkyy näytöllä (valinta ei ole käytössä ja laite pesee kaikissa koreissa olevat astiat).

Muista täyttää ainoastaan ylä- tai alakori ja vähentää pesuaineen määrää vastaavasti.

Jos yläteline on poistettu, laita pesuaine suoraan koneen sisälle, ei pesuainelokerikkoon.

TURBO

Tämä lisävalintaa voidaan käyttää pääohjelmien keston lyhentämiseen säilyttäen kuitenkin pesu- ja kuivaustehot samalla tasolla.

Paina ohjelman valinnan jälkeen TURBO-painiketta ja sen merkkivalo syttyy. Lisätoiminnon valinta perutaan painamalla samaa painiketta uudelleen.

PAINIKELUKITUS

TURBO -painikkeen pitkä painallus (3 sekuntia) aktivoi PAINIKELUKITUS-toiminnon. PAINIKELUKITUS-toiminto lukitsee käyttöpaneelin toiminnan VIRTAPAINIKETTA lukuun ottamatta. PAINIKELUKITUS otetaan pois käytöstä painamalla pitkään uudelleen.

VESIHANA KIINNI - Hälytys

Vilkkuu, jos laitteeseen ei tule vettä tai jos vesihana on kiinni.

POWER CLEAN®

Tämän toiminnon lisävesisuihkut parantavat pesutehoa alakorin määrättyllä alueella. Toimintoa suositellaan käytettäväksi pannujen ja kattiloiden pesuun.

Aktivoi POWER CLEAN® -tehopesutoiminto painamalla tätä painiketta (merkkivalo syttyy).

TABLETTI (Tab)

Tämä asetus optimoi ohjelman suorittamisen käytetyn pesuainetyypin mukaisesti.

Paina TABLETTI-painiketta (vastaava symboli syttyy), jos käytät tablettimuotoisia yhdistelmäpesuaineita (huuhtelukirkaste, suola ja pesuaine yhdessä annoksessa). Jos käytät jauhemaista tai nestemäistä pesuainetta, kyseisen valinnan tulisi olla sammuneena.

Jos käytät jauhemaista tai nestemäistä pesuainetta, kyseisen valinnan tulisi olla sammuneena.

AJASTUS

Ohjelman käynnistymistä voidaan ajastaa alkamaan myöhempänä ajankohtana, **0:30 – 24** tuntia.

1. Valitse ohjelma ja mahdollisesti halutut valinnat. Paina AJASTUS-painiketta (toistamiseen), jos haluat siirtää ohjelman alkamisen myöhemmäksi. Viiveeksi voidaan valita 0,5–24 tuntia. Ajastuksen viive kasvaa jokaisella painikkeen painalluksella seuraavasti: 0,5 tuntia, kun valittu arvo on alle 4 tuntia; 1 tunti, kun valittu arvo on alle 12 tuntia; 4 tuntia, kun valittu arvo on yli 12 tuntia. Kun 24 tuntia on saavutettu, ja painiketta painetaan uudelleen, ajastettu käynnistys kytkeytyy pois päältä.

2. Paina KÄYNNISTYS-/TAUKO-painiketta: ajastin alkaa lähtölaskennan.

3. Kun tämä aika on kulunut loppuun, merkkivalo sammuu ja ohjelma alkaa automaattisesti.

Jos lähtölaskennan aikana KÄYNNISTYS-/TAUKO-painiketta painetaan uudelleen, AJASTIN-valinta peruuntuu ja valittu ohjelma käynnistyy automaattisesti.

AJASTUS-toimintoa ei voida asettaa sen jälkeen kun ohjelma on alkanut.

TYHJENNYS

Käynnissä oleva jakso voidaan pysäyttää ja peruuttaa tyhjenystoiminnolla.

KÄYNNISTYS/TAUKO-painikkeen pitkä painallus käynnistää TYHJENNYS-toiminnon. Käynnissä oleva ohjelma pysähtyy ja astianpesukoneessa oleva vesi tyhjenetään ulos.

NaturalDry

NaturalDry on konvektioon perustuva kuivausjärjestelmä, joka avaa luukun automaattisesti kuivausvaiheen aikana/jälkeen; tämän tarkoituksena on varmistaa erinomaiset kuivaustulokset päivästä päivään. Luukku avautuu keittiökaluasteille turvallisessa lämpötilassa. Luukku ei siis avaudu silloin kun TURBO on käynnissä.

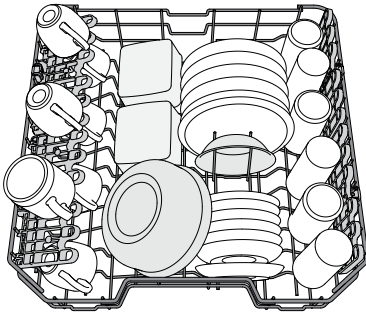
Astianpesukoneeseen on lisäsuojaksi höyryltä lisätty erityisesti tähän suunniteltu suojakalvo (mallin tyypistä riippuen - saattaa olla tarpeen ostaa se). Suojakalvon asentamisesta on kerrottu kohdassa (ASENNUSOPAS).

Käyttäjä voi deaktivoida NaturalDry-toiminnon seuraavalla tavalla:

- DEAKTOIVINTI: Kytke päälle ja sitten pois päältä. Pidä **P** -painiketta painettuna 5 sekunnin ajan; 5 sekunnin kuluttua astianpesukoneesta kuuluu lyhyt äänimerkki. Kytke kone päälle, näytöllä näkyy „oOF”.
- AKTIVOINTI: Kytke kone päälle ja sitten pois päältä. Pidä **P** -painiketta painettuna 5 sekunnin ajan; 5 sekunnin kuluttua astianpesukoneesta kuuluu lyhyt äänimerkki. Kytke kone päälle, näytöllä näkyy „oOn”.

KORIENTÄYTTÄMINEN

YLÄKORI



(yläkörin täyttöesimerkki)

Aseta koriin arat ja kevyet astiat: lasit, kupit, teevadit, matalat salaattikulhot.

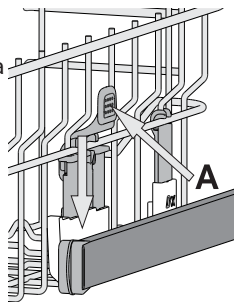
YLÄKÖRIN KORKEUDEN SÄÄTÄMINEN

Yläkörin korkeutta voidaan säätää: korkea asento on tarpeen silloin, kun alakoriin laitetaan kookkaita astioita, ja matala asento silloin, kun halutaan lisätilaa ylös hyödyntämällä pystyyn nostettavia tukia, samalla estäen törmäyksiä alakorissa olevien astioiden kanssa.

Yläkori on varustettu **yläkörin korkeussäätimellä** (ks. kuva), nosta sitä yksinkertaisesti ylöspäin korin sivuista pitäen ja vipuja painamatta heti kun kori on tukevasti yläasennossaan. Ala-asento palautetaan painamalla korin sivuissa olevia vipuja **A** ja siirtämällä sitten itse koria alaspäin.

Körin korkeutta ei saa säätää sen ollessa täytettynä.

Älä KOSKAAN nosta tai laske korja vain toiselta sivulta.



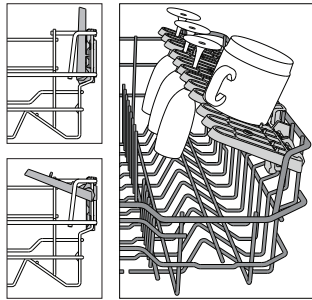
TAIVUTETTAVIEN LÄPPIEN SÄÄDETTÄVÄT ASENNOT

Sivuläpät voidaan taivuttaa kiinni tai auki siten, että astiat voidaan asettaa koriin paremmin.

Viinilasit voidaan sijoittaa turvallisesti taivutettaviin läppiin asettamalla kunkin lasin varren niille tarkoitettuihin aukkoihin.

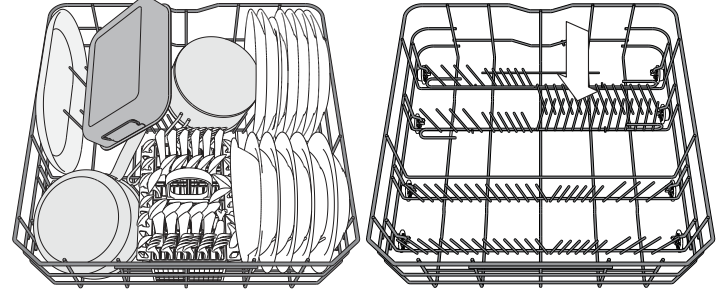
Mallista riippuen:

- läpät taivutetaan auki liu'uttamalla sitä ylöspäin ja kiertämällä tai vapauttamalla sen kiinnikkeistä ja vetämällä alaspäin.
- läpät taivutetaan kiinni kiertämällä sitä ja liu'uttamalla läpät alas tai vetämällä se ylöspäin ja kiinnittämällä läpät kiinnikkeisiin.



ALAKORI

Padoille, kansille, lautasille, salaattikulhoille, aterimille, veitsille ja vastaaville. Suuret lautaset ja kannet on hyvä sijoittaa sivuille, jotta ne eivät häiritse suihkuvarren toimintaa. Alakorissa on pystyyn nostettavia tukia, joita voidaan pystyasennossa käyttää lautasten järjestelyyn tai vaakasennossa (ala-asento) pannujen ja salaattikulhojen sijoittelun helpottamiseen.

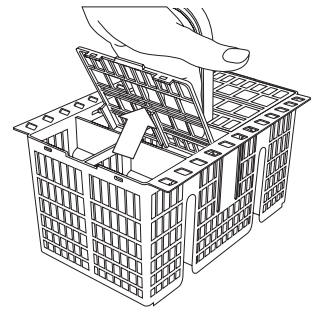


(aläkörin täyttöesimerkki)

RUOKAILUVÄLINEKORI

Körin yläosassa on rutilät, jotka helpottavat ruokailuvälineiden sijoittamista paikalleen. Ruokailuvälinekoriin saa sijoittaa ainoastaan alakörin etuosaan.

Veitset ja muut teräväreunaiset keittiövälineet on sijoitettava ruokailuvälinekoriin terät alaspäin tai vaakasentoon yläkörin pystyyn nostettaviin tukiosastoihin.



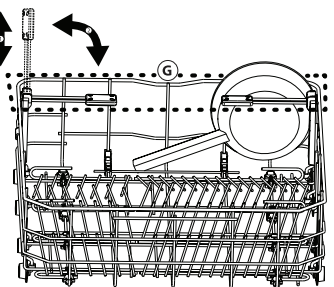
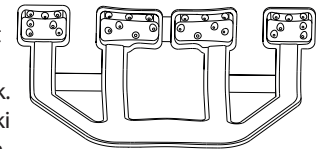
POWER CLEAN® ALAKORISSA

Power Clean® pesee erittäin likaiset astiat tehokkaasti laitteen takaosassa olevien erikoissuihkujen avulla. Alakorissa on nk. Space Zone, erityinen esiinvedettävä tuki körin takaosassa, jota voidaan käyttää pastinpannujen ja leivinpeltien tukemiseen pystyasennossa, jolloin ne tarvitsevat vähemmän tilaa.

Aseta pannut/ kattilat Power Clean® -komponenttia kohden ja käynnistä paneelista **POWER CLEAN**.

Power Clean® käyttö:

1. Valmistelemme Power Clean® -alue **G** taivuttamalla takana olevat lautasetilinet alas kattiloiden sijoittamista varten.
2. Sijoita pannut ja kattilat Power Clean® -alueelle pystyyn hieman kallelleen. Pannujen täytyy olla kallellaan vesisuihkuihin päin.



PÄIVITTÄINEN KÄYTTÖ

1. TARKASTA VESILIITÄNTÄ

Tarkasta, että astianpesukone on kytketty vesijohtoverkkoon ja että hana on auki.

2. KYTKE ASTIANPESUKONE PÄÄLLE

Paina **VIRTA**-painiketta.

3. TÄYTÄ TELINEET (ks. KORIEEN TÄYTTÄMINEN)

4. PESUAINELOKERON TÄYTTÄMINEN

5. VALITSE OHJELMA JA TEE JAKSON LISÄVALINNAT

Valitse sopivin ohjelma astiatyyppiin ja sen likaisuusasteen mukaan (ks. OHJELMIEN KUVAUS) painamalla painiketta **P**.

Tee halutut lisävalinnat (ks. LISÄVALINNAT JA TOIMINNOT).

6. KÄYNNISTÄ

Käynnistä pesujakso painamalla **KÄYNNISTYS-/TAUKO**-painiketta. Kun ohjelma käynnistyy, kuulet äänimerkin.

7. PESUJAKSON PÄÄTTYMINEN

Pesujakson päättymisestä ilmoittaa äänimerkki ja näytöllä näkyy **END**. Avaa luukku ja sammuta laite painamalla **VIRTA**-painiketta.

Odota muutama minuutti ennen kuin otat astiat pois; näin välttyä palovammoilta.

Tyhjennä korit; aloita alakorista.

Kone sammuu automaattisesti, jos mikään toiminto ei ole aktiivisena pitempään aikaan; tarkoituksena on säästää sähkön kulutusta. Jos astiat ovat vain hieman likaisia tai ne on huuhdeltu vedellä ennen astianpesukoneeseen laittamista, vähennä pesuaineen määrää sopivassa suhteessa.

KÄYNNISSÄ OLEVAN OHJELMAN MUOKKAAMINEN

Jos on valittu väärä ohjelma, voidaan se vaihtaa siinä tapauksessa, että se on juuri alkanut: paina **VIRTA**-painiketta, kone sammuu.

Laita kone uudelleen päälle **VIRTA**-painikkeesta ja valitse uusi pesujakso sekä mahdollisesti halutut lisätoiminnot; käynnistä jakso painamalla **KÄYNNISTYS-/TAUKO**-painiketta.

ASTIOIDEN LISÄÄMINEN

Avaa luukku konetta sammuttamatta (**varo KUUMAA höyryä!**) ja laita astiat astianpesukoneeseen. Sulje luukku ja paina **KÄYNNISTYS-/TAUKO**-painiketta jakso alkaa uudelleen kohdasta, johon se keskeytettiin.

VAHINGOSSA TAPAHTUVAT KESKEYTYKSET

Jos luukku avataan pesujakson aika, tai sähkö katkeaa, jakso pysähtyy. Kun luukku on suljettu tai sähköt ovat palanneet, käynnistä jakso uudelleen kohdasta, johon se keskeytyi, painamalla **KÄYNNISTYS-/TAUKO**-painiketta.

DEMO-TILA deaktivoidaan suorittamalla seuraavat toimenpiteet järjestyksessä ja ilman taukoja. Käynnistä kone ja sammuta se sitten uudelleen. Paina **AJASTUS**-painiketta, kunnes kuuluu äänimerkki.

Käynnistä kone uudelleen. **“dOF”**-merkkivalo vilkkuu ja sammuu sitten.

NEUVOJA JA VIHJEITÄ

NEUVOJA

Ennen korien täyttämistä poista astioista kaikki ruoantähteet ja tyhjennä lasit. **Huuhtelemisen etukäteen juoksevilla vedellä ei ole tarpeen.**

Asettele astiat siten, että ne pysyvät tukevasti paikallaan eivätkä pääse katumaan; aseta kaikki säiliöastiat ylösalaisin, aukkinainen sivu alaspäin, ja koverat/kuperat pinnat vinoon siten, että vesi pääsee kaikille pinnoille sekä virtaamaan vapaasti.

Varoitus: kannet, kahvat, pellit ja paistinpannut eivät saa estää suihkuvarsia pyörimästä.

Aseta kaikki pienet esineet ruokailuvälinekoriin.

Erittäin likaiset astiat ja pannut olisi sijoitettava alakoriin, sillä alhaalla vesi-suihku tulee voimakkaampana ja parantaa siten pesutulosta.

Varmista laitteen täyttämisen jälkeen, että suihkuvarret pääsevät pyörimään vapaasti.

SOPIMATTOMAT ASTIAT

- Puiset astiat ja ruokailuvälineet.
- Arat, koristellut lasit, taidelasi ja antiikkiastiat. Näiden koristelut eivät kestä konepesua.
- Synteettisistä materiaaleista valmistetut osat, jotka eivät kestä korkeita lämpötiloja.
- Kupari- ja tina-astiat.
- Tuhkaan, vahaan, voitelurasvaan tai musteeseen likaantuneet astiat. Lasiin tehtyjen koristelujen värit sekä alumiiniset/hopeiset esineet saattavat haalistua tai muuttaa sävyjään pesuprosessin aikana. Eräät lasityypit (esim. kristalliesineet) saattavat myöskin muuttua himmeiksi useiden pesujaksojen pesujaksojen seurauksena.

LASIEEN JA ASTIOIDEN VAHINGOITTUMINEN

- Pese koneessa ainoastaan lasi- ja posliiniesineitä, joiden valmistaja takaa kestävän konepesua.
- Käytä astioille sopivaa hellävaraista pesuainetta, jotta laseihin ei tule valkoisia raitoja.
- Ota lasit ja ruokailuvälineet pois astianpesukoneesta heti kun pesujakso on loppunut.

ENERGIANSÄÄSTÖVINKKEJÄ

- Kun kodin astianpesukonetta käytetään valmistajan ohjeiden mukaisesti, **astioiden pesemiseen astianpesukoneessa kuluu yleensä VÄHEMMÄN ENERGIAA ja vettä kuin astioiden pesemiseen käsin.**
- Astianpesukoneen tehokkuuden maksimoimiseksi **on suositeltavaa käynnistää pesujakso kun astianpesukone on saatu täyteen.** Astianpesukoneen täyttäminen valmistajan ilmoittaman täyttömäärään auttaa säästämään energiaa ja vettä. Tietoja astianpesukoneen asianmukaisesta täyttämisestä on annettu TELINEIDEN TÄYTTÄMINEN -luvussa. Jos konetta ei täytetä kokonaan, on suositeltavaa käyttää koneessa mahdollisesti olevia tähän tilanteeseen tarkoitettuja ohjelmia, (puolitäyttö/ Zone Wash/ Multizone), täyttämällä ainoastaan valitut telineet. Jos astianpesukone täytetään väärin tai liian täyteen, seurauksena saattaa olla resurssien kulutuksen (esim. veden, energian ja ajan, sekä melutason) kasvaminen, sekä puhdistus- ja kuivaustulosten heikkeneminen.
- Astioiden esihuuhtelu käsin lisää veden ja energian kulutusta eikä ole suositeltavaa.

DESINFIOINTI

Hajujen ja astianpesukoneen pesutilan pohjalle laskeutuvien kerääntymien estämiseksi **on vähintään kerran kuussa käytettävä kuuman lämpötilan ohjelmaa.** Käytä laitteen puhdistamiseen tässä yhteydessä teelusikallinen pesuainetta, ja anna sen käydä tyhjänä.

PUHDISTUS JA HUOLTO

SIHTIRYHMÄN PUHDISTAMINEN

Puhdista sihtiryhmä säännöllisesti, jotta sihdit eivät tukkiudu ja jotta jätevesi pääsee virtaamaan pois asianmukaisella tavalla.

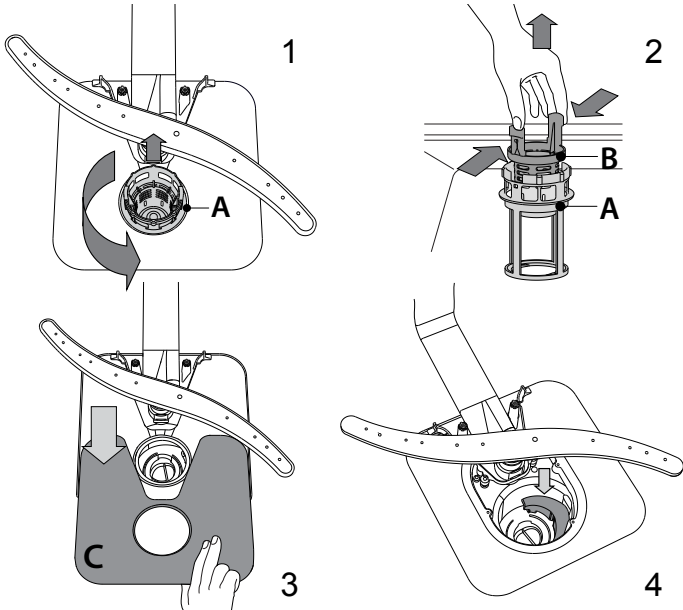
Astianpesukoneen käyttäminen suodattimien ollessa tukossa tai jos suodatusjärjestelmässä tai suihkuvarsissa on jotain asiaankuulumatonta saattaa aiheuttaa toimintahäiriöitä, tehokkuuden laskua, meluisuutta tai resurssien kulutuksen nousua.

Sihtiryhmään kuuluu kolme sihtiä, jotka poistavat pesuvedestä ruoanjätteitä ja kierrättävät sitten vettä uudelleen. Ne on puhdistettava, jos jokaisella pesukerralla halutaan parhaat pesutulokset.

Astianpesukonetta ei saa käyttää ilman sihtejä tai jos sihti on löysä.

Vähintään kerran kuussa tai aina 30 pesujakson jälkeen on tarkastettava sihtiryhmä; puhdista se tarpeen vaatiessa huolellisesti juoksevilla vedellä, ei-metallista harjaa käyttäen ja seuraavien ohjeiden mukaisesti:

1. Käännä sylinterimäinen sihti **A** vastapäivään ja vedä se ulos (Kuvio 1).
2. Irrota kuppimainen sihti **B** painamalla hiukan sivuläpistä (Kuvio 2).
3. Liu'uta ruostumattomasta teräksestä valmistettu levysihti **C** ulos (Kuvio 3).
4. Jos löydät asiaankuulumattomia kappaleita (esim. rikkoutunutta lasia, posliinia, luita, hedelmän siemeniä), poista ne huolellisesti.
5. Tarkasta lokero ja poista kaikki ruokajätteet. **ÄLÄ KOSKAAN POISTA** pesujakson pumpun suojusta (musta osa) (Kuvio 4).



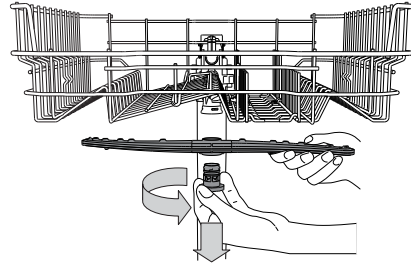
Sihtien puhdistamisen jälkeen aseta sihtiryhmä uudelleen paikalleen ja kiinnitä se oikein; tämä on oleellisen tärkeää astianpesukoneen toimintatehon säilyttämiseksi.

VEDENOTTOLETKUN PUHDISTAMINEN

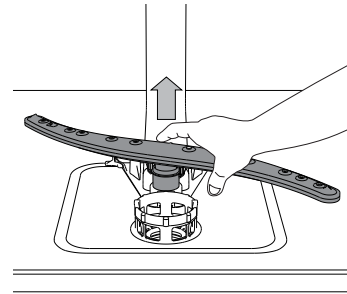
Jos vesiletkut ovat uudet tai niitä ei ole käytetty pitkään aikaan, varmista, että letku on puhdas antamalla veden virrata ennen kytkentöjen suorittamista. Jos tätä varoitoimea ei suoriteta, vedenotto saattaa estyä, mikä puolestaan vahingoittaa astianpesukonetta.

SUIHKUVARSIEN PUHDISTAMINEN

Toisinaan ruokajätteitä saattaa tarttua suihkuvarsiin tukkien reiät, joista vettä suihkuu. Tämän vuoksi on suositeltavaa tarkastaa varret ajoittain ja puhdistaa ne pienellä ei-metallisella harjalla.



Ylempi suihkuvarsi poistetaan kiertämällä muovista lukitusrengasta vastapäivään. Ylempi suihkuvarsi tulisi vaihtaa niin, että yläpuolelle tulee se puoli, jossa on enemmän reikiä.



Talempi suihkuvarsi voidaan poistaa painamalla sivukielekkeitä ja vetämällä sitä ylöspäin.

VEDENPEHMENNINJÄRJESTELMÄ

Vedenpehennin laskee automaattisesti veden kovuutta, mikä puolestaan vähentää kalkkisaostumien kerääntymistä lämmittimeen; tämä helpottaa myös puhdistamista.

Tämä järjestelmä regeneroituu suolaa käyttäen, minkä vuoksi suolasäiliö on täytettävä sen tyhjentäessä.

Regenerointitiheys riippuu veden kovuustason asetuksista - regenerointi tapahtuu kerran 6 Eco-jaksoa kohden, kun veden kovuustasoksi on asetettu 3.

Regeneroitumisprosessi käynnistyy loppuhuuhtelussa ja päättyy kuivausvaiheeseen, ennen jakson loppumista.

- Yksittäisessä regeneroitumisessa kuluu: ~3.5 litraa vettä
- Prosessiin kuluu noin 5 lisäminuuttia kyseisessä jaksossa;
- Prosessin energiankulutus on alle 0.005 kWh.

VIANETSINTÄ

Jos astianpesukoneesi ei toimi oikein, tarkasta pystytkö ratkaisemaan ongelman itse käymällä läpi seuraavan luettelon kohdat. Jos kyseessä on jokin muu virhe tai ongelma, ota yhteyttä valtuutettuun huoltopalveluun; yhteystiedot on ilmoitettu takuukirjasessa. Valmistaja takaa varaosien saatavuuden vähintään 10 vuoden ajan tämän laitteen valmistuspäivämäärästä.

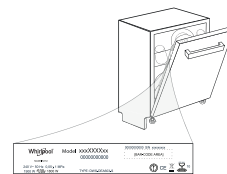
ONGELMAT	MAHDOLLISET SYYT	RATKAISUT
Suolan merkkivalo palaa	Suolasäiliö on tyhjä. (Täytön jälkeen suolamäärän merkkivalo voi palaa usean pesuohjelman ajan).	Lisää säiliöön suolaa (lisätietoja – katso sivu 2). Säädä veden kovuuutta – katso taulukko, sivu 2.
Huuhtelukirkasteen merkkivalo palaa	Huuhtelukirkasteen säiliö on tyhjä. (Täytön jälkeen huuhtelukirkasteen merkkivalo voi palaa usean pesuohjelman ajan).	Lisää säiliöön huuhtelukirkastetta (lisätietoja – katso sivu 2).
Astianpesukone ei käynnisty tai ei vastaa ohjaustoimiin.	Laitetta ei ole kytketty kunnolla virtaan. Sähkökatko. Astianpesukoneen luukku ei ole kiinni. NaturalDry-tappia ei ole vedetty sisään. Jakso keskeytyy kun luukun avauksen kesto on > 4 sekuntia. Se ei vastaa ohjaustoimiin. Näytössä näkyy: F9 tai F12 ja sekä VIRRAN että KÄYNNISTYS-/TAUKO-ledvalot vilkkuvat nopeasti.	Laita pistoke pistorasiaan. Turvallisuussyistä astianpesukone ei käynnisty automaattisesti uudelleen sähkön palatessa. Jatka ohjelmaa painamalla KÄYNNISTYS-/TAUKO-painiketta. Työnnä luukku päättäväisesti kunnes kuulet sen napsahtavan. Sulje luukku ja paina KÄYNNISTYS-/TAUKO-painiketta. Sammuta laite painamalla VIRTA-painiketta, laita se uudelleen päälle noin minuutin kuluttua ja käynnistä ohjelma uudelleen. Jos ongelma ei ratkea, irrota laitteen kytkentä 1 minuutin ajaksi ja kytke se sitten uudelleen.
Astianpesukone ei tyhjennä vettä. Näytössä näkyy: F3 ja sekä VIRRAN että KÄYNNISTYS-/TAUKO-ledvalot vilkkuvat nopeasti.	Pesujakso ei ole vielä päättynyt. Tyhjennysletku on mutkalla. Tyhjennysputki viemäriin on tukossa. Sihti on tukossa ruoan jätteistä	Odota kunnes pesujakso päättyy. Varmista, että tyhjennysletku ei ole mutkalla (ks. <i>ASENNUSOHJEET</i>). Puhdista viemäriin johtava tyhjennysputki. Puhdista sihti (ks. <i>SIHTIRYHMÄN PUHDISTAMINEN</i>).
Astianpesukoneesta tulee liikaa ääntä.	Astiat kolisevat toisiaan vasten. On syntynyt liikaa vaahtoa.	Sijoi ta astiat koneeseen oikein (ks. <i>KORIEN TÄYTTÄMINEN</i>). Pesuainetta ei ole annosteltu oikein tai se ei sovellu käytettäväksi astianpesukoneissa (ks. <i>PESUAINELOKERON TÄYTTÄMINEN</i>). Uudelleenkäynnistää astianpesukone painamalla TYHJENNYS-painiketta (ks. <i>LISÄVALINNAT JA TOIMINNOT</i>) ja käynnistä uusi ohjelma ilman pesuainetta.
Astiat eivät ole puhaita.	Astioita ei ole sijoitettu koneeseen oikein. Suihkuvarret eivät pääse pyörimään vapaasti, sillä astiat estävät liikettä. Pesujakso on liian hellävarainen. On syntynyt liikaa vaahtoa. Huuhtelukirkastelokeron korkkia ei ole suljettu kunnolla. Sihti on likainen tai tukossa. Suolaa ei ole.	Sijoi ta astiat koneeseen oikein (ks. <i>KORIEN TÄYTTÄMINEN</i>). Sijoi ta astiat koneeseen oikein (ks. <i>KORIEN TÄYTTÄMINEN</i>). Valitse sopiva pesujakso (ks. <i>OHJELMATAULUKKO</i>). Pesuainetta ei ole annosteltu oikein tai se ei sovellu käytettäväksi astianpesukoneissa (ks. <i>PESUAINELOKERON TÄYTTÄMINEN</i>). Varmista, että huuhtelukirkastesäiliön korkki on suljettu. Puhdista sihtiryhmä (ks. <i>PUHDISTUS JA HUOLTO</i>). Täytä suolasäiliö (ks. <i>SUOLASÄILIÖN TÄYTTÄMINEN</i>).
Astianpesukone ei ota vettä. Näytössä näkyy: F6 ja sekä VIRRAN että KÄYNNISTYS-/TAUKO-ledvalot vilkkuvat nopeasti.	Vesijohdossa ei ole vettä tai hana on suljettu. Vedenottoletku on mutkalla Vedenottoletkun siivilä on tukossa; se on puhdistettava.	Varmista, että vesijohdossa on vettä ja että hana on auki. Varmista, että vedenottoletku ei ole mutkalla (ks. <i>ASENNUS</i>), ohjelmoi astianpesukone ja käynnistä se uudelleen. Tarkastuksen ja puhdistamisen jälkeen sammuta astianpesukone ja laita se päälle; käynnistä sitten uusi ohjelma..
Astianpesukone lopettaa jakson liian varhain. Näytössä näkyy: F15 ja sekä VIRRAN että KÄYNNISTYS-/TAUKO-ledvalot vilkkuvat nopeasti.	Tyhjennysletku on liian alhaalla tai lappo viemäriin ei toimi oikein. Ilmaa vedensyötössä.	Tarkasta onko tyhjennysletku oikealla korkeudella (ks. <i>ASENNUS</i>). Tarkasta lappo viemäriin, asenna tarvittaessa venttiili ilmaa varten. Tarkasta onko vedensyötössä vuotoja, tai onko olemassa jokin muu ongelma, joka aiheuttaa veden vuotoa sisään.



Normatiivinen ja vakiodokumentaatio sekä tuotetta koskevat lisätiedot ovat saatavissa osoitteesta:

- Verkkosivustolta docs.whirlpool.eu
- Käyttämällä QR-koodia
- Vaihtoehtoisesti **ottamalla yhteyttä huoltopalveluumme** (katso puhelinumero takuuvihkosesta). Kun otat yhteyttä huoltopalveluun, ilmoita tuotteen tunnistekilvessä olevat koodit.

Mallia koskevat tiedot on saatavilla energiamerkin QR-koodia käyttäen. Merkinnässä on myös mallin tunniste, jota voidaan käyttää tuotetietokantaan tutustumista varten osoitteessa <https://eprel.ec.europa.eu> (saatavilla ainoastaan eräissä malleissa).



400011504814

10/2020 jk - Xerox Fabriano

