

NOUS VOUS REMERCIONS D'AVOIR ACHETÉ UN PRODUIT HOTPOINT.

Pour bénéficier d'une assistance plus complète, veuillez enregistrer votre appareil sur www.hotpoint.eu/register



Avant d'utiliser l'appareil, veuillez lire attentivement le Guide de santé et sécurité.

Avant d'utiliser la machine, il est impératif de retirer les boulons de transport. Pour des instructions plus détaillées sur le retrait des boulons, voir le Guide d'installation.



TABLEAU DE COMMANDE

1. Bouton MARCHÉ/ARRÊT
2. Bouton et témoin lumineux SÉCHAGE SEUL
3. Bouton et témoin lumineux VERROU ENFANT
4. Bouton ACTIVE CARE
5. Témoins lumineux ACTIVE CARE
6. Bouton et témoin lumineux MARCHÉ/PAUSE
7. Bouton et témoin lumineux DÉPART DIFFÉRÉ
8. Bouton SÉCHAGE
9. Bouton ESSORAGE
10. Bouton TEMPÉRATURE
11. SÉLECTEUR DE CYCLE DE LAVAGE

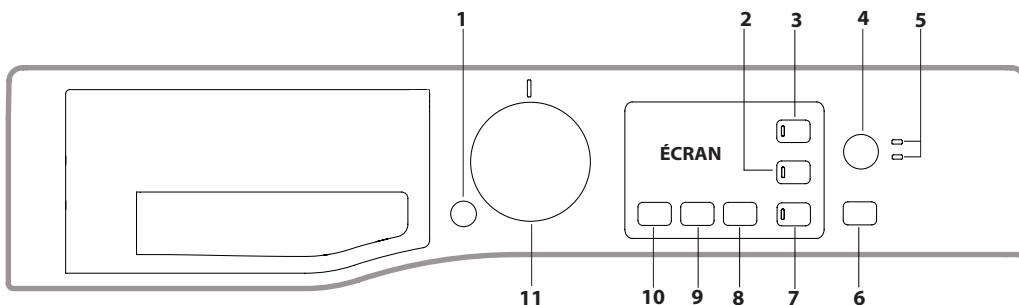


TABLEAU DES CYCLES DE LAVAGE

Charge de lavage maximale 10 kg. Charge de séchage maximale 6 kg.
Puissance absorbée en mode arrêt 0,5 W/en mode veille 8 W

Cycle de lavage	Température		Vitesse d'essorage maxi (tr/min)	Charge maximale pour lavage (kg)	Durée (h : m)	Séchage	Charge maximale pour essorage (kg)	Produits lessiviels et additifs		Produit lessiviel recommandé		Humidité résiduelle % (***)	Consommation d'énergie kWh	Total eau L	Température de lavage °C
	Réglage	Plage						Lavage	Adoucissant	Poudre	Liquide				
Lav. & Séchage Mixte	30 °C	☀ - 30 °C	1200	3,5	**	✓	3,5	●	○	-	✓	-	-	-	-
Lav. & Séchage XL Lit/Bain	60 °C	☀ - 60 °C	1400	7,0	**	✓	7,0	●	○	-	✓	-	-	-	-
Coton (2)	40 °C	☀ - 60 °C	1400	10,0	3:55	✓	7,0	●	○	✓	✓	49	1.140	107	45
Synthétiques (3)	40 °C	☀ - 60 °C	1200	5,5	2:55	✓	5,5	●	○	✓	✓	35	0.830	80	43
Laine	40 °C	☀ - 40 °C	800	2,5	**	✓	2,5	●	○	-	✓	-	-	-	-
Délicats	30 °C	☀ - 30 °C	600 (****)	1,0	**	✓	1,0	●	○	-	✓	-	-	-	-
Anti Allergie	60 °C	40 °C - 60 °C	1400	5,5	**	✓	5,5	●	○	✓	✓	-	-	-	-
Anti-tache	20 °C	☀ - 20 °C	1400	10,0	**	✓	7,0	●	○	-	✓	-	-	-	-
Lavage et Steam Hygiène	60 °C	☀ - 60 °C	1400	5,0	**	-	-	●	○	✓	✓	-	-	-	-
Essorage et Vidange *	-	-	1400	10,0	**	✓	7,0	-	-	-	-	-	-	-	-
Rincage et Essorage	-	-	1400	10,0	**	✓	7,0	-	○	-	-	-	-	-	-
Lavage 20 °C	20 °C	☀ - 20 °C	1400	10,0	1:50	-	-	●	○	-	✓	54,5	0.200	95	22
Eco 40-60 (1) (Lavage)	40 °C	40 °C	1351	10,0	3:59	✓	7,0	●	○	✓	✓	53	0.730	58	30
			1351	5,0	3:00	✓	7,0	●	○	✓	✓	53	0.420	48	27
			1351	2,5	2:30	✓	7,0	●	○	✓	✓	53	0.190	35	23
Intensif 60-90 °C	60 °C	☀ - 90 °C	1400	10,0	2:40	✓	7,0	●	○	✓	✓	54	1.900	100	55
Lav. Rapide	30 °C	☀ - 30 °C	1200 (****)	5,5	0:30	-	-	●	○	-	✓	71	0.210	50	27
Lav. & Séchage XS Rapide	30 °C	30 °C	1400	1,0	**	✓	1,0	●	○	-	✓	-	-	-	-

● Dosage requis ○ Dosage facultatif

La durée de cycle indiquée à l'écran ou sur le manuel d'instructions est une estimation basée sur des conditions standards. La durée réelle peut varier en fonction de différents facteurs comme la température et la pression de l'eau d'entrée, la température ambiante, la quantité de détergent, la quantité et le type de charge, l'équilibrage de la charge et les différentes options sélectionnées. Les valeurs indiquées pour les programmes autres que le programme Eco 40-60 sont fournies à titre indicatif uniquement.

1) **Eco 40-60 (Lavage) - Cycle de lavage test conformément à la réglementation européenne Ecodesign 2019/2014.** Le programme le plus efficient en termes de consommation d'électricité et d'eau pour laver le linge en coton normalement sale.
Remarque : les valeurs de vitesse d'essorage affichées à l'écran peuvent différer légèrement des valeurs mentionnées dans le tableau.

4) **Eco 40-60 (Lavage et séchage) - Cycle de lavage et de séchage test conformément à la réglementation européenne Ecodesign 2019/2014.** Pour utiliser le cycle « lavage et séchage », sélectionnez le programme de lavage « Eco 40-60 » et réglez le « Séchage » sur « A3 ». Le programme le plus efficient en matière de consommation d'électricité et d'eau pour laver et sécher du linge en coton normalement sale. À la fin du cycle, les vêtements peuvent être immédiatement rangés dans l'armoire.

Pour tous les organismes de test :

- 2) Cycle long coton : réglez le programme COTON sur une température de 40 °C.
- 3) Cycle long synthétique : réglez le cycle SYNTHÉTIQUES sur une température de 40 °C.

* Si vous sélectionnez le cycle et excluez le cycle d'essorage, le lave/sèche-linge effectuera uniquement une vidange.

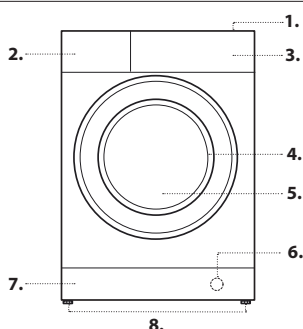
** La durée des cycles de lavage s'affiche à l'écran.

*** Après la fin du programme et de l'essorage réglé à la vitesse maximale, avec le réglage par défaut du programme.

**** L'écran affichera la vitesse d'essorage suggérée comme valeur par défaut.

DESCRIPTION DU PRODUIT

1. Dessus
2. Bac à produit lessiviel
3. Tableau de commande
4. Poignée
5. Hublot
6. Pompe de vidange (derrière la plinthe)
7. Plinthe (amovible)
8. Pieds réglables (2)



BAC À PRODUIT LESSIVIEL

Compartment* :

Ne pas verser de produit lessiviel dans ce compartiment.

Compartment 1 : produit lessiviel (en poudre ou liquide)

Si vous utilisez une lessive liquide, il est recommandé de retirer l'élément de séparation en plastique A (fourni) afin d'assurer un dosage adéquat.

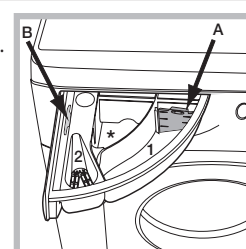
Si vous utilisez une lessive en poudre, placez le séparateur dans la fente B.

Compartment 2 : additifs (adoucissants, etc.)

L'adoucissant ne doit pas dépasser le niveau « MAX ».

! Utilisez un produit lessiviel en poudre pour les vêtements en coton blancs, pour le pré-lavage et pour le lavage à plus de 60 °C.

! Suivez les instructions indiquées sur l'emballage du produit lessiviel.



CYCLES DE LAVAGE

Suivez les instructions indiquées par des symboles sur l'étiquette d'entretien des vêtements. La valeur indiquée sur les symboles correspond à la température maximale recommandée pour le lavage du vêtement.



Lav. & Séchage Mixte

Utilisez ce cycle pour laver et sécher des vêtements mixtes (coton et synthétiques) en moins de 4 heures. Ce cycle peut être utilisé pour laver et sécher des charges allant jusqu'à la moitié de la capacité de séchage de la machine ; nous recommandons d'utiliser un produit lessiviel liquide.

Lav. & Séchage XL Lit/Bain

Ce cycle convient au lavage et au séchage sans interruption d'articles volumineux en coton, comme le linge de lit et les serviettes de bain, avec la possibilité de charger pleinement la machine ; nous recommandons d'utiliser un produit lessiviel liquide.

Coton

Convient au lavage des serviettes de bain, sous-vêtements, nappes, etc., en lin ou coton résistant, légèrement à moyennement sales.

Synthétiques

Convient spécifiquement aux articles synthétiques (par ex. polyester, polyacrylique, viscose, etc.). En cas de saleté incrustée, la température peut être augmentée jusqu'à 60 ° et un produit lessiviel en poudre peut également être utilisé.

Laine - Wool care:

Le cycle de lavage laine de cette machine est approuvé par The Woolmark Company pour le lavage des vêtements en laine classés comme lavables en machine, à condition que le lavage respecte les instructions indiquées sur l'étiquette du vêtement et celles fournies par le fabricant de ce lave-linge. Le symbole Woolmark est une marque de certification dans de nombreux pays. (M2222)



Déliçats

Cycle de lavage des vêtements très délicats. Pour des résultats optimaux, retournez les vêtements et utilisez un produit lessiviel liquide. Si une option de séchage basée sur la durée est ajoutée, un cycle de séchage particulièrement délicat sera réalisé à la fin du cycle de lavage, grâce à la maniabilité et au contrôle de température appropriée du jet d'eau. Les durées recommandées sont :

1 kg de vêtements synthétiques --> 150 min

1 kg de vêtements synthétiques et en coton --> 180 min

1 kg de vêtements en coton --> 180 min

Le degré de séchage dépend de la charge et de la composition des tissus.

Anti Allergie

Permet d'éliminer les principaux allergènes tels que le pollen, les mites et les poils de chat et de chien.

Anti-tache

Ce programme garantit l'élimination des taches à basse température, tout en préservant les tissus et les couleurs. Il convient aux vêtements très sales aux couleurs résistantes. Lorsque vous utilisez ce programme, ne mélangez pas des vêtements de différentes couleurs. Nous recommandons d'utiliser un produit lessiviel en poudre.

Lavage et Steam Hygiène

Ce cycle convient au lavage des vêtements en coton. Les performances de lavage sont améliorées par la génération de vapeur à la fin du cycle de lavage, ce qui permet d'éliminer jusqu'à 99,9 % des virus et des bactéries*, sans qu'il soit nécessaire d'utiliser des désinfectants.

! Il est possible qu'en raison de la vapeur produite pendant le cycle, le hublot devienne trouble.

*Testé indépendamment par Intertek sur le Parvovirus des rongeurs de type 1, un virus représentatif, et sur les bactéries par Allergy UK avec un programme Coton 60 °C et l'option Vapeur Hygiène activée.

Essorage et Vidange

Essore le linge et vide l'eau. Pour les vêtements résistants. Si vous excluez le cycle d'essorage, la machine effectuera uniquement la vidange.

Rinçage et Essorage

Rince puis essore. Pour les vêtements résistants.

Lavage 20 °C

Convient au lavage de vêtements en coton légèrement sales, à une température de 20 °C.

Eco 40-60

Convient au lavage des vêtements en coton normalement sales, déclarés comme étant lavables à 40 °C ou 60 °C, ensemble dans le même cycle. Il s'agit à la fois du cycle standard pour le lavage des vêtements en coton et du cycle le plus efficace en termes de consommation d'eau et d'électricité.

! Le cycle fonctionne uniquement 40 °C, conformément à la réglementation.

Intensif 60-90 °C

Cycle de lavage pour les vêtements très sales blancs et de couleur résistante.

Lav. Rapide

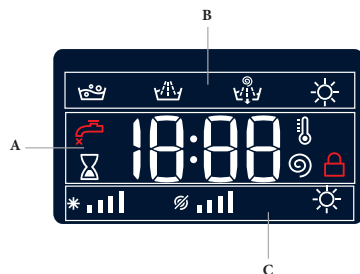
Pour laver rapidement les vêtements légèrement sales. N'est pas adapté pour les vêtements en laine, soie et à laver à la main.

Lav. & Séchage XS Rapide

Ce cycle permet de laver et sécher sans interruption jusqu'à 1 kg de petits vêtements ou de T-shirts de différents tissus et couleurs en 45 min. Pour obtenir des résultats optimaux, utilisez un produit lessiviel liquide.

ÉCRAN

L'écran facilite la programmation du lave/sèche-linge et fournit une multitude d'informations.



La partie **A** affiche la durée des différents cycles de lavage disponibles et, une fois que le cycle démarre, le temps restant avant la fin du cycle (l'écran indiquera la durée maximale du cycle sélectionné, qui peut diminuer au bout de quelques minutes, car la durée réelle varie selon la charge de linge et les réglages sélectionnés) ; si la fonction DÉPART DIFFÉRÉ a été activée, l'écran affichera le temps restant avant le début du cycle de lavage sélectionné.

De plus, en appuyant sur le bouton correspondant, il est possible de visualiser les valeurs maximales de température, vitesse d'essorage ou le type d'essorage correspondant au programme sélectionné ou les derniers programmes sélectionnés, si compatibles avec le programme sélectionné.

Les « phases de lavage » correspondant au cycle de lavage sélectionné et la « phase de lavage » du cycle en cours apparaissent dans la partie **B** :

- Lavage principal
- Rinçage
- Essorage/Vidange
- Séchage

La partie **C** affiche – de gauche à droite – les icônes correspondant à « température », « essorage » et « séchage ».

Les barres de « température » * indiquent le niveau de température maximal pouvant être sélectionné pour le cycle choisi.

Les barres d'« essorage » indiquent la vitesse d'essorage maximale pouvant être sélectionnée pour le cycle choisi.

Le symbole s'allume pendant le réglage des paramètres de séchage.

🔒 TÉMOIN DE VERROUILLAGE DU HUBLOT

Allumé, ce symbole indique que le hublot est verrouillé. Pour éviter tout dommage, attendez que le symbole s'éteigne pour tenter d'ouvrir le hublot.

Pour ouvrir le hublot alors qu'un cycle est en cours, appuyez sur le bouton MARCHE/PAUSE ; si le symbole est éteint, vous pouvez ouvrir le hublot.

PREMIÈRE UTILISATION

Une fois l'appareil installé, et avant de l'utiliser pour la première fois, lancez un cycle de lavage avec du produit lessiviel mais sans linge, en réglant le cycle « Auto-nettoyage ».

UTILISATION QUOTIDIENNE

Préparez le linge en suivant les indications du chapitre « CONSEILS ET SUGGESTIONS ».

- Appuyez sur le bouton MARCHE/ARRÊT ; le témoin lumineux correspondant à MARCHE/PAUSE clignotera lentement.

- Ouvrez le hublot. Chargez le linge en vous assurant de ne pas dépasser la charge maximale indiquée sur le tableau des cycles de lavage.

- Ouvrez le bac à produit lessiviel et versez le produit dans les compartiments correspondants, tel que décrit au chapitre « BAC À PRODUIT LESSIVIEL ».

- Fermez le hublot.

- La machine affiche automatiquement la température maximale et la vitesse d'essorage maximale du cycle sélectionné ou les paramètres utilisés récemment, s'ils sont compatibles avec le cycle sélectionné. Appuyez sur le bouton pour baisser la température petit à petit jusqu'au lavage à froid (paramètre « OFF »).

Appuyez sur le bouton pour baisser la vitesse d'essorage petit à petit, jusqu'à ce que l'essorage soit totalement exclu (paramètre « OFF »). Appuyez sur les boutons pour revenir aux valeurs maximales autorisées pour le cycle sélectionné.

- Sélectionnez le cycle de lavage souhaité.

- Sélectionnez les options souhaitées.

DÉMARRAGE DU CYCLE

Appuyez sur le bouton MARCHE/PAUSE .

Le hublot se verrouille (symbole allumé) et le tambour se met à tourner ; le hublot se déverrouille (symbole éteint) puis il se verrouille à nouveau (symbole allumé) en phase de préparation de chaque cycle de lavage. Vous entendez un « clic » du mécanisme de verrouillage du hublot. Le tambour se remplit d'eau et la phase de lavage démarrera une fois le hublot verrouillé.

METTRE UN CYCLE EN PAUSE

Pour mettre un cycle de lavage en pause, appuyez de nouveau sur le bouton MARCHE/PAUSE ; le témoin lumineux clignote. Pour redémarrer le cycle de lavage là où il a été interrompu, appuyez à nouveau sur le bouton MARCHE/PAUSE .


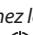
OUVRIRE LE HUBLOT SI NÉCESSAIRE

Lorsqu'un cycle démarre, le symbole s'allume pour indiquer qu'il n'est plus possible d'ouvrir le hublot. Le hublot reste verrouillé pendant toute la durée du cycle de lavage. Pour ouvrir le hublot alors qu'un cycle est en cours, par exemple pour ajouter ou retirer des vêtements, appuyez sur le bouton MARCHE/PAUSE pour mettre le cycle en pause ; le témoin lumineux clignote. Si le symbole n'est pas allumé, il est possible d'ouvrir le hublot. Appuyez de nouveau sur le bouton MARCHE/PAUSE pour continuer le cycle.

MODIFIER UN CYCLE DE LAVAGE EN COURS

Pour modifier un cycle de lavage en cours, mettez le lave/sèche-linge en pause en appuyant sur le bouton MARCHE/PAUSE (le témoin lumineux correspondant clignote), puis sélectionnez le cycle souhaité et appuyez de nouveau sur le bouton MARCHE/PAUSE .

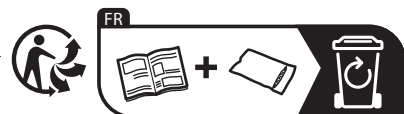
! Pour annuler un cycle qui a déjà commencé, maintenez le bouton MARCHE/ARRÊT enfoncé. Le cycle s'arrête et la machine s'éteint.

MODE DÉMO : pour désactiver cette fonction, éteignez le lave/sèche-linge. Ensuite, appuyez et maintenez enfoncé le bouton « MARCHE/PAUSE » , puis dans les 5 secondes appuyez également sur le bouton « MARCHE/ARRÊT »  et maintenez les deux boutons enfoncés pendant 2 secondes.

DÉPANNAGE

Votre lave/sèche-linge peut parfois refuser de fonctionner. Avant de contacter le service d'assistance technique, vérifiez si le problème ne peut pas être résolu à l'aide de la liste suivante.

Anomalies	Causes possibles/Solutions
Le lave/sèche-linge ne démarre pas.	L'appareil n'est pas branché dans la prise de courant ou il n'est pas suffisamment enfoncé pour effectuer un contact. La maison n'est pas alimentée.
Le cycle de lavage ne démarre pas.	Le hublot du lave/sèche-linge n'est pas bien fermé. Le bouton MARCHE/ARRÊT  n'a pas été enfoncé. Le bouton MARCHE/PAUSE  n'a pas été enfoncé. Le robinet d'eau n'a pas été ouvert. Un départ différé a été configuré.
Le lave/sèche-linge ne se remplit pas d'eau (« H2O » s'affiche à l'écran).	Le tuyau d'arrivée d'eau n'est pas relié au robinet. Le tuyau est plié. Le robinet d'eau n'a pas été ouvert. La maison n'est pas alimentée en eau. La pression est trop faible. Le bouton MARCHE/PAUSE  n'a pas été enfoncé.
Le lave/sèche-linge charge et évacue l'eau en permanence.	Le tuyau de vidange n'est pas installé à une hauteur comprise entre 65 et 100 cm par rapport au sol. L'extrémité libre du tuyau est immergée dans l'eau. Le système de vidange mural n'est pas doté d'un reniflard. Si le problème persiste au terme de ces vérifications, coupez l'arrivée d'eau, mettez l'appareil hors tension et contactez le Service d'assistance technique. Si votre habitation se trouve au niveau des étages supérieurs d'un bâtiment, le problème peut être dû à un siphonnement à rebours, ce qui causerait l'alimentation en eau et la vidange permanentes du lave/sèche-linge. Des vannes anti-siphonnement sont disponibles dans le commerce. Elles vous aideront à résoudre le problème.
Le lave/sèche-linge ne se vide pas ou n'essore pas.	Le cycle de lavage ne comprend pas la vidange : avec certains cycles, la vidange doit être démarrée manuellement. Le tuyau de vidange est plié. Le conduit de vidange est bouché.
Le lave/sèche-linge vibre beaucoup pendant l'essorage.	Le tambour n'a pas été correctement débloqué pendant l'installation. Le lave/sèche-linge n'est pas de niveau. Le lave/sèche-linge est placé entre des placards et le mur.
Le lave/sèche-linge fuit.	L'arrivée d'eau n'est pas bien vissée. Le bac à produit lessiviel est obstrué. Le tuyau de vidange n'est pas correctement attaché.
Le témoin lumineux MARCHE/PAUSE  clignote rapidement et un code d'erreur apparaît à l'écran (par ex. F-01, F-..).	Mettez la machine hors tension et débranchez-la. Attendez une minute environ et remettez-la sous tension. Si le problème persiste, contactez le Service d'assistance technique.
Il y a trop de mousse.	Le produit lessiviel n'est pas adapté au lavage en machine (vous devez trouver la mention « pour lave/sèche-linge », « lavage en machine et à la main » ou toute mention analogue sur l'emballage). Vous avez utilisé trop de produit lessiviel.
Le lave/sèche-linge ne sèche pas.	L'appareil n'est pas branché dans la prise de courant ou il n'est pas suffisamment enfoncé pour effectuer un contact. Il y a eu une panne de courant. Le hublot n'est pas bien fermé. Un Départ différé a été programmé. Le SÉCHAGE est en position OFF.
0.01 apparaît lorsque la phase de séchage dure plus longtemps que prévu.	Séchage Extra activé, charge qui dépasse la charge maximale.



Vous trouverez les documents normatifs, la documentation standard, la commande de pièces de rechange et les informations supplémentaires sur le produit :

- En utilisant le QR Code dans votre appareil
- En visitant nos sites [web docs.hotpoint.eu](http://web.docs.hotpoint.eu) et parts-selfservice.europeanappliances.com
- Autrement, **contactez notre service Après-vente** (voir le numéro de téléphone dans le livret de garantie). Lorsque vous contactez notre Service Après-vente, veuillez indiquer les codes visibles sur la plaque signalétique de l'appareil.

Pour obtenir des informations relatives à la réparation et à la maintenance, l'utilisateur est invité à visiter le site www.hotpoint.eu.

Vous trouverez plus d'informations sur votre modèle en ligne à l'adresse <https://eprel.ec.europa.eu/>, qui est la base de données officielle des produits EPREL de l'UE. Après avoir sélectionné la catégorie de produit, saisissez l'identifiant du modèle du produit. L'identifiant du modèle est composé de lettres et de chiffres et se trouve sur la plaque signalétique, comme Mod. (voir l'image à droite).

