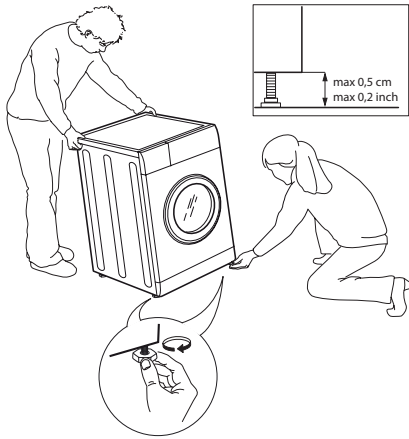
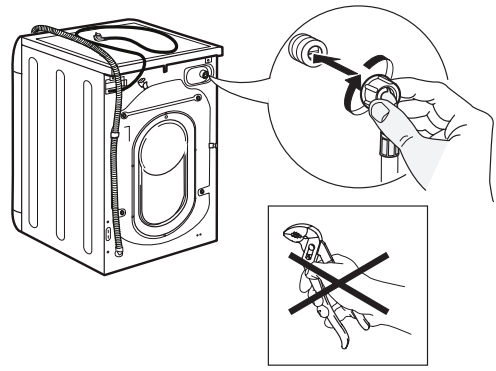


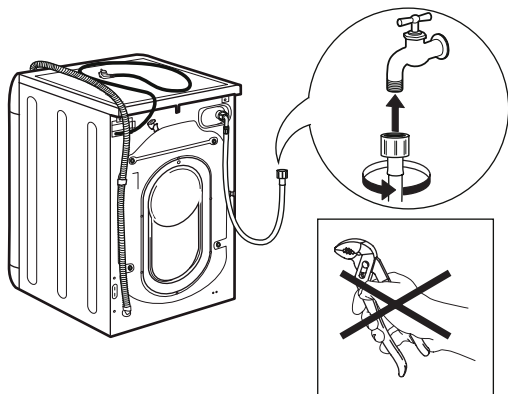
8.



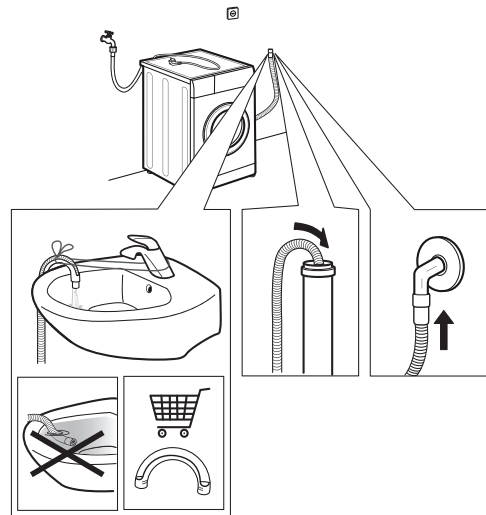
9.



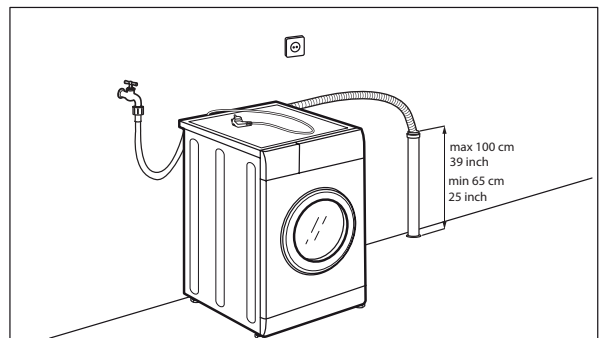
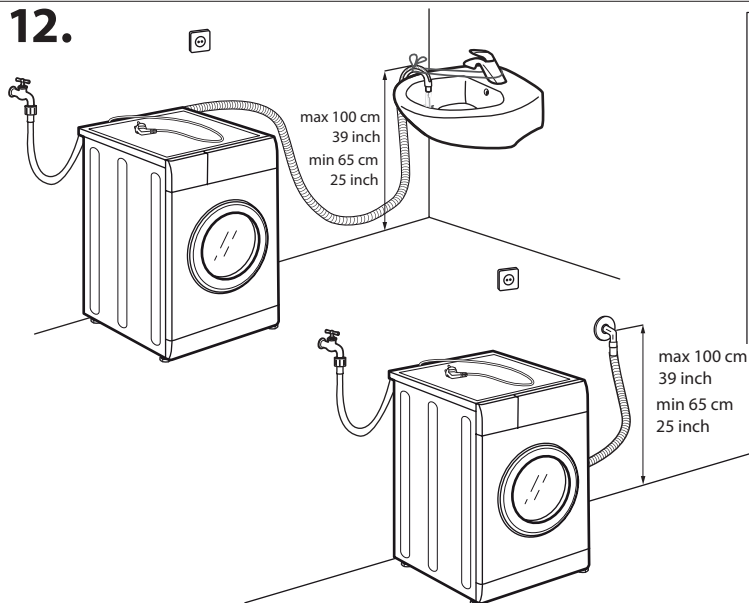
10.



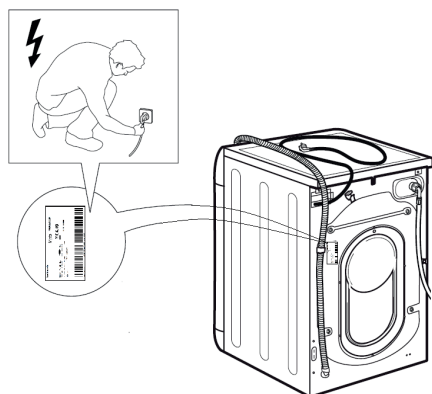
11.



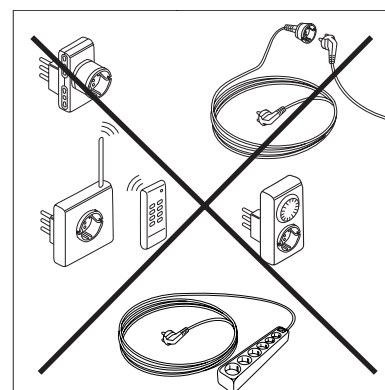
12.



13.




14.



## CONSIGNES DE SÉCURITÉ

## IMPORTANTES À LIRE ET À RESPECTER

 Ce symbole vous rappelle de lire le présent mode d'emploi.

⚠ Avant d'utiliser l'appareil, lire attentivement ces consignes de sécurité. Veuillez les garder à portée de main pour pouvoir les consulter ultérieurement.

⚠ Ces consignes et l'appareil lui-même fournissent d'importants avertissements de sécurité, que vous devez toujours respecter. Le fabricant décline toute responsabilité en cas de non-respect de ces consignes de sécurité, d'utilisation inappropriée de l'appareil ou de mauvais réglage des commandes.

⚠ Les enfants en bas âge (de 0 à 3 ans) doivent être tenus à l'écart de l'appareil. Les jeunes enfants (de 3 à 8 ans) doivent être tenus à l'écart de l'appareil, sauf s'ils sont constamment surveillés. Les enfants de 8 ans et plus, ainsi que les personnes dont les capacités physiques, sensorielles et mentales sont réduites ou ne possédant pas l'expérience ou les connaissances requises, ne peuvent utiliser cet appareil que s'ils sont supervisés ou s'ils ont reçu des instructions permettant l'utilisation de l'appareil en toute sécurité et s'ils ont compris les dangers impliqués. Les enfants ne doivent pas jouer avec l'appareil. Le nettoyage et l'entretien incombant à l'utilisateur ne doivent pas être réalisés par des enfants sans surveillance.

⚠ **AVERTISSEMENT** : n'arrêtez jamais un appareil avant la fin du cycle de séchage à moins de retirer rapidement tous les articles et de les étendre afin de dissiper la chaleur.

⚠ Ne séchez jamais dans l'appareil des articles souillés par des substances telles que de l'huile de cuisson, de l'acétone, de l'alcool, de l'essence, du fuel, un détachant, de la térébenthine, une cire et des produits pour retirer la cire, ainsi que de la mousse de caoutchouc (mousse de latex), des bonnets de douche, des textiles imperméables, des articles doublés de caoutchouc et des vêtements ou oreillers contenant de la mousse de caoutchouc. Retirez tous les articles des poches, tels que briquets et allumettes. N'utilisez pas l'appareil si des produits chimiques ont été utilisés pour le nettoyer.

⚠ Les articles imprégnés d'huile ne doivent pas être séchés dans l'appareil en raison de leur forte inflammabilité.

⚠ Ne forcez jamais pour ouvrir la porte et ne l'utilisez jamais en guise de marchepied.

⚠ Veillez à ce que le robinet d'eau soit ouvert pendant les cycles de séchage.

### UTILISATION AUTORISÉE

⚠ **AVERTISSEMENT** : l'appareil n'est pas conçu pour être commandé par le biais d'un interrupteur externe, tel qu'un minuteur, ou d'une télécommande séparée.

⚠ Cet appareil est conçu pour être utilisé dans le cadre d'applications ménagères ou applications semblables telles que : l'espace du personnel de cuisine dans les boutiques, bureaux et autres environnements de travail, une ferme, par des clients dans un hôtel, un motel, une chambre d'hôtes et autres environnements résidentiels, les espaces communs dans les immeubles ou dans une laverie.

⚠ Ne chargez pas la machine au-delà de sa capacité

maximale (kg de linge sec) indiquée dans le tableau de programmes.

⚠ Cet appareil n'est pas destiné à un usage professionnel. N'utilisez pas l'appareil à l'extérieur.

⚠ N'utilisez pas de solvants (ex : térébenthine, benzène), de détergents contenant des solvants, de poudre à récurer, de détergents pour vitre ou de nettoyeurs universels, ou de liquides inflammables ; ne lavez pas dans la machine de tissus ayant été imprégnés de solvants ou de liquides inflammables.

⚠ Ne conservez pas des substances explosives ou inflammables (par ex. essence ou aérosols) à l'intérieur ou à proximité de l'appareil - risque d'incendie.

⚠ Ne séchez pas dans l'appareil des articles qui n'ont pas été lavés.

⚠ Veillez à ce que les peluches ou la poussière ne s'accumulent pas autour de l'appareil.

⚠ Utilisez les assouplissants ou produits semblables en respectant les consignes indiquées sur le flacon concerné.

⚠ Ne séchez pas le linge à outrance.

### INSTALLATION

⚠ L'appareil doit être manipulé et installé par deux personnes ou plus - risque de blessures. Veuillez utiliser des gants de protection pour déballer et installer - risque de coupures.

⚠ Pour déplacer l'appareil, ne le soulevez pas en le tenant par le plan de travail ou le couvercle supérieur.

⚠ L'installation, y compris les raccordement à l'eau (le cas échéant) et à l'électricité, doit être réalisée par un technicien qualifié. Ne réparez ou remplacez aucune pièce de l'appareil, si ce n'est pas spécifiquement indiqué dans le manuel d'utilisation. Tenez les enfants à l'écart de l'espace d'installation. Une fois l'appareil déballé, assurez-vous qu'il n'a pas été endommagé pendant le transport. En cas de problèmes, contactez votre revendeur ou votre Service après-vente le plus proche. Une fois l'appareil installé, les déchets d'emballage (éléments en plastique, polystyrène, etc.) doivent être conservés hors de portée des enfants - risque de suffocation. L'appareil doit être débranché de l'alimentation électrique avant toute opération d'installation - risque d'électrocution. Pendant l'installation, assurez-vous que l'appareil n'endommage pas le câble d'alimentation - risque d'incendie ou d'électrocution. Ne mettez l'appareil en service qu'une fois l'installation terminée.

⚠ N'installez pas votre appareil à un endroit où il risquerait d'être exposé à des conditions extrêmes telles que : une mauvaise ventilation, une température inférieure à 5°C ou supérieure à 35°C.

⚠ Lors de l'installation de l'appareil, assurez-vous que les quatre pieds sont stables et reposent bien sur le sol, en les ajustant selon le besoin, et vérifiez que la machine est parfaitement de niveau en utilisant un niveau à bulle.

⚠ Si l'appareil est installé sur un sol en bois ou un parquet flottant (certains parquets ou sols stratifiés),

fixez une planche de contreplaqué 60 x 60 x 3 cm (au moins) au sol, puis placez l'appareil dessus.

⚠ Connectez le(s) tuyau(x) d'arrivée d'eau à l'alimentation en eau en respectant les réglementations de votre compagnie locale de distribution d'eau.

⚠ Pour les modèles fonctionnant uniquement à l'eau froide : ne raccordez pas à l'arrivée d'eau chaude.

⚠ Pour les modèles fonctionnant à l'eau chaude : la température de l'alimentation en eau chaude ne doit pas être supérieure à 60°C.

⚠ L'appareil est équipé de boulons de transport servant à éviter tout dommage éventuel à l'intérieur de ce dernier pendant le transport. Avant d'utiliser la machine, il est impératif de retirer les boulons de transport. Après leur retrait, couvrez les trous correspondants avec les 4 capuchons en plastique fournis.

⚠ Après l'installation de l'appareil, attendez quelques heures avant de le mettre en marche, afin qu'il s'acclimate aux conditions ambiantes de la pièce.

⚠ Assurez-vous que les ventilations à la base de votre lave-linge (si votre modèle en est doté) ne sont pas obstruées par un tapis ou un autre article.

⚠ Utilisez uniquement des tuyaux neufs pour raccorder l'appareil à l'alimentation en eau. Il ne faut pas réutiliser les tuyaux usagés.

⚠ La pression de l'alimentation d'eau doit être comprise entre 0,1 et 1 MPa.

⚠ Si l'appareil est installé à proximité d'une cuisinière à gaz ou à charbon, assurez-vous d'installer une plaque d'isolant thermique (85 x 57 cm) entre les deux appareils, avec la face en aluminium orientée vers la cuisinière.

⚠ L'appareil ne doit pas être installé derrière une porte qui peut être fermée à clé, une porte coulissante ou une porte équipée d'une charnière placée du côté opposé à l'appareil, pouvant gêner l'ouverture complète de la porte de la machine.

⚠ Ne réparez ou remplacez aucune pièce de l'appareil, si ce n'est pas spécifiquement indiqué dans le manuel d'utilisation. Faites appel uniquement au Service après-vente agréé. Les réparations que vous effectuez vous-même ou que vous confiez à une personne qui n'est pas un professionnel peuvent entraîner des incidents dangereux susceptibles de nuire à la santé des personnes, voire de mettre leur vie en danger, et/ou à des problèmes matériels importants.

⚠ Les pièces détachées pour l'appareil électroménager seront disponibles pendant une durée de 10 ans après le lancement de la dernière unité sur le marché, conformément au règlement européen sur l'écoconception.

#### **AVERTISSEMENTS RELATIFS AU DOMAINE ÉLECTRIQUE**

⚠ Il doit être possible de déconnecter l'appareil de l'alimentation électrique en le débranchant si la fiche est accessible, ou au moyen d'un interrupteur multipolaire installé en amont de la prise électrique, conformément aux règles de câblage et l'appareil doit être raccordé à la

terre, conformément aux normes nationales de sécurité électrique.

⚠ N'utilisez pas de rallonges, de prises multiples ou d'adaptateurs. Les composants électriques ne doivent pas être accessibles à l'utilisateur une fois l'installation terminée. N'utilisez pas l'appareil si vous êtes mouillé(e) ou pieds nus. N'utilisez pas cet appareil si son câble ou sa fiche d'alimentation sont endommagés, s'il ne fonctionne pas correctement, s'il a été endommagé ou s'il est tombé.

⚠ Si le cordon d'alimentation est endommagé, il doit être remplacé par un cordon identique par le fabricant, son représentant agréé ou une personne possédant les mêmes qualifications, afin d'éviter tout danger - risque d'électrocution.

#### **ENTRETIEN ET NETTOYAGE**

⚠ **AVERTISSEMENT** : assurez-vous que l'appareil est sur arrêt et débranché de l'alimentation électrique avant d'entreprendre des travaux d'entretien. Pour éviter le risque de dommages corporels, portez des gants de protection (risque de lacération) et des chaussures de sécurité (risque de contusion), veillez à déplacer l'appareil à deux personnes (réduction de la charge) et n'utilisez jamais de nettoyeur vapeur (risque d'électrocution). Les réparations réalisées par une personne qui n'est pas un professionnel, interdites par le fabricant, pourraient causer un risque pour la santé et la sécurité, dont le fabricant se saurait être tenu responsable. Tout défaut ou dommage causé par des réparations ou un entretien réalisés par une personne qui n'est pas un professionnel ne sera pas couvert par la garantie, dont les conditions sont prévues dans le document livré avec l'appareil.


#### **ÉLIMINATION DES MATÉRIAUX D'EMBALLAGE**

Les matériaux d'emballage sont recyclables à 100 %, comme l'indique la présence du symbole de recyclage .

Les différentes parties de l'emballage doivent donc être mises au rebut de manière responsable et en respectant les réglementations des autorités locales en matière d'élimination des déchets.


#### **MISE AU REBUT DES APPAREILS ÉLECTROMÉNAGERS**

Cet appareil est fabriqué avec des matériaux recyclables ou réutilisables. Veuillez le mettre au rebut conformément aux réglementations locales en vigueur en matière d'élimination des déchets. Pour plus d'informations sur le traitement, la récupération et le recyclage des appareils électroménagers, contactez l'autorité locale, le service de collecte des déchets ménagers ou le magasin où vous avez acheté l'appareil. Cet appareil est marqué comme conforme à la Directive Européenne 2012/19/UE, relative aux Déchets des Équipements Électriques et Électroniques (DEEE). En veillant à mettre ce produit au rebut dans les règles, vous contribuerez à lutter contre les conséquences négatives pour l'environnement et la santé.

Le symbole  présent sur le produit ou sur la documentation qui l'accompagne indique qu'il ne doit pas être traité comme un déchet ménager mais qu'il doit être déposé dans un centre de collecte approprié spécialisé dans le recyclage des équipements électriques et électroniques.





 Dieses Symbol erinnert Sie daran, diese Bedienungsanleitung zu lesen.

⚠ Lesen Sie diese Sicherheitshinweise aufmerksam, bevor Sie das Gerät in Betrieb nehmen. Achten Sie darauf, sie im Bedarfsfall immer schnell zur Hand zu haben.

⚠ Diese Anweisungen und das Gerät selbst geben Ihnen wichtige sicherheitsrelevante Warnhinweise, die ausnahmslos zu beachten sind. Der Hersteller lehnt bei Missachten dieser Sicherheitshinweise jede Art der Haftung ab, und zwar unabhängig davon, ob unsachgemäße Verwendungsweisen des Geräts oder inkorrekte Einstellungen der Bedienelemente vorliegen.

⚠ Kleinkinder (0 - 3 Jahre) müssen von dem Gerät ferngehalten werden. Kinder (3 - 8 Jahre) müssen von dem Gerät ferngehalten werden, sofern sie nicht ständig beaufsichtigt werden. Kinder im Alter ab acht Jahren sowie Personen mit Beeinträchtigungen körperlicher, sensorischer oder geistiger Art oder Personen ohne Wissen, Kenntnisse und Erfahrung in ausreichendem Maße dürfen dieses Gerät nur dann bedienen, wenn sie dabei beaufsichtigt werden oder Anweisungen zur sicheren Nutzung erhalten und die mit der Nutzung des Geräts einher gehenden Gefahren verstanden haben. Kindern ist es verboten, mit dem Gerät zu spielen. Reinigung und vom Benutzer auszuführende Wartungsarbeiten dürfen Kinder nur dann ausführen, wenn sie in geeigneter Weise beaufsichtigt werden.

⚠ **WARNUNG:** Halten Sie das Gerät niemals vor dem Ende des Trocknungszyklus an, es sei denn, Sie nehmen alle Kleidungsstücke schnell heraus und breiten sie aus, damit die Wärme abgeleitet wird.

⚠ Gegenstände, die mit Substanzen wie Speiseöl, Aceton, Alkohol, Benzin, Kerosin, Fleckenentferner, Terpentin, Wachs und Wachsentsferner verschmutzt sind, sowie Gegenstände wie Schaumgummi (Latexschaum), Duschhauben, wasserfeste Textilien, gummierte Artikel und mit Schaumgummipolstern versehene Kleidung oder Kissen sollten nicht im Gerät getrocknet werden. Entfernen Sie alle Gegenstände aus den Taschen, wie z.B. Feuerzeuge und Streichhölzer. Benutzen Sie das Gerät nicht, wenn es mit Industriechemikalien gereinigt wurde.

⚠ Mit Öl getränkte Gegenstände sollten wegen ihrer hohen Entflammbarkeit nicht im Gerät getrocknet werden.

⚠ Öffnen Sie die Tür niemals mit Gewalt und stellen Sie sich auch nicht auf diese.

⚠ Stellen Sie sicher, dass der Wasserhahn während der Trocknungszyklen geöffnet ist.

### **BESTIMMUNGSGEMÄSSER GEBRAUCH**

⚠ **ACHTUNG:** Das Gerät ist nicht dafür vorgesehen, über ein externes Schaltgerät, wie z.B. eine Zeitschaltuhr, oder ein separates ferngesteuertes System betrieben zu werden.

⚠ Dieses Gerät ist für die Verwendung in Haushalten und ähnlichen Bereichen vorgesehen, wie z.B.: Personalküchen in Geschäften, Büros und anderen Arbeitsumgebungen; Bauernhöfe; für Gäste in Hotels, Motels, Bed & Breakfasts und anderen Wohnumgebungen; Gemeinschaftsbereiche in Wohnblocks oder in Waschsalsons.

⚠ Beladen Sie das Gerät nicht über die in der Programmtabelle angegebene maximale Kapazität (kg trockene Wäsche) hinaus.

⚠ Dieses Gerät ist nicht für den gewerblichen Gebrauch bestimmt. Sie dürfen dieses Gerät keinesfalls in Außenbereichen in Betrieb nehmen.

⚠ Verwenden Sie keine Lösungsmittel (z. B. Terpentin, Benzol), keine Lösungsmittel enthaltenden Reinigungsmittel, kein Scheuerpulver, keine Glas- oder Allzweckreinigungsmittel und keine entflammaren Flüssigkeiten. Für die Waschmaschine ungeeignet sind Stoffe, die mit Lösungsmitteln oder entflammaren Flüssigkeiten behandelt wurden.

⚠ Bewahren Sie keine explosiven oder brennbaren Stoffe (z.B. Benzin oder Spraydosen) im Gerät oder in dessen Nähe auf - Brandgefahr.

⚠ Trocknen Sie keine ungewaschenen Kleidungsstücke in dem Gerät.

⚠ Achten Sie darauf, dass sich keine Flusen oder Staub um das Gerät herum ansammeln.

⚠ Verwenden Sie Weichspüler oder ähnliche Produkte entsprechend der Gebrauchsanweisung des Weichspülers.

⚠ Trocknen Sie die Wäsche nicht zu stark.

### **INSTALLATION**

⚠ Das Gerät muss von zwei oder mehr Personen gehandhabt und installiert werden - Verletzungsgefahr. Tragen Sie Arbeitshandschuhe, wenn Sie das Gerät auspacken und aufstellen - Schnittgefahr.

⚠ Bewegen Sie das Gerät, ohne es an der Arbeitsplatte oder der oberen Abdeckung anzuheben.

⚠ Die Installation, einschließlich des Wasseranschlusses (falls vorhanden) und der elektrischen Anschlüsse und Reparaturen müssen von einem qualifizierten Techniker durchgeführt werden. Reparieren oder ersetzen Sie keine Teile des Geräts, es sei denn, dies ist ausdrücklich in der Bedienungsanleitung angegeben. Halten Sie Kinder vom Installationsort fern. Vergewissern Sie sich nach dem Auspacken des Geräts, dass diese während des Transports nicht beschädigt wurde.

Wenden Sie sich, wenn Probleme auftreten, an Ihren Händler oder einen Aftersales-Partner in Ihrer Nähe. Nach der Installation müssen die Verpackungsabfälle (Plastik, Styroporsteile usw.) außerhalb der Reichweite von Kindern aufbewahrt werden - Erstickungsgefahr. Das Gerät muss vor der Installation vom Stromnetz getrennt werden - Stromschlaggefahr. Achten Sie bei der Installation des Geräts darauf, dass das Stromkabel nicht beschädigt wird - Brand- und Stromschlaggefahr. Schalten Sie das Gerät erst dann ein, wenn Sie die Aufstellarbeiten vollständig ausgeführt haben.

⚠ Stellen Sie Ihr Gerät nicht an einem Ort auf, an dem es extremen Bedingungen ausgesetzt ist, wie z.B.: schlechte

Belüftung, Temperaturen unter 5 °C oder über 35 °C.

⚠ Achten Sie beim Aufstellen des Geräts darauf, dass die vier Füße stabil sind und am Boden bleiben. Passen Sie sie bei Bedarf an und vergewissern Sie sich, dass das Gerät eben steht, indem Sie dies mit einer Wasserwaage überprüfen.

⚠ Wenn Sie das Gerät auf Holz- oder „schwimmenden“ Böden (bestimmte Parkett- und Laminatmaterialien) aufstellen, befestigen Sie eine Sperrholzplatte mit den Maßen 60 x 60 x 3 cm (mindestens) auf dem Boden und stellen Sie das Gerät darauf.

⚠ Schließen Sie den Wassereinflaßschlauch (ggf. mehrere) gemäß den Vorschriften Ihres lokalen Wasserversorgers an die Wasserleitung an.

⚠ Bei Modellen, die nur mit kaltem Wasser befüllt werden: Schließen Sie sie nicht an die Warmwasserversorgung an.

⚠ Bei Modellen, die mit heißem Wasser befüllt werden: Die Warmwasserzulauftemperatur darf 60 °C nicht überschreiten.

⚠ Das Gerät ist mit Transportbolzen ausgestattet, um eventuelle Beschädigungen des Innenraums während des Transports zu vermeiden. Vor Inbetriebnahme des Geräts sind die Transportschrauben unbedingt abzumontieren. Decken Sie nach dem Abmontieren die Öffnungen mit den vier im Lieferumfang enthaltenen Kunststoffkappen ab.

⚠ Warten Sie nach der Installation des Geräts einige Stunden, bevor Sie es in Betrieb nehmen, damit es sich an die Umgebungsbedingungen im Raum anpassen kann.

⚠ Vergewissern Sie sich, dass die Belüftungsöffnungen im Sockel Ihrer Waschmaschine (falls bei Ihrem Modell vorhanden) nicht durch einen Teppich oder anderes Material blockiert werden.

⚠ Verwenden Sie ausschließlich neue Schläuche zum Anschließen des Geräts an die Wasserversorgung. Die alten Schlauchsets sollten nicht wiederverwendet werden.

⚠ Der Versorgungswasserdruck muss im Bereich von 0,1-1 MPa liegen.

⚠ Wenn das Gerät in der Nähe eines Gas- oder Kohleofens aufgestellt wird, legen Sie eine wärmeisolierende Platte (85 x 57 cm) dazwischen, bei der die dem Ofen zugewandte Seite mit Aluminiumfolie bedeckt ist.

⚠ Das Gerät darf nicht hinter einer abschließbaren Tür, einer Schiebetür oder einer Tür mit einem Scharnier auf der gegenüberliegenden Seite des Geräts aufgestellt werden, so dass ein vollständiges Öffnen der Gerätetür eingeschränkt wird.

⚠ Reparieren oder ersetzen Sie keine Teile des Geräts, es sei denn, dies ist ausdrücklich in der Bedienungsanleitung angegeben. Wenden Sie sich dafür ausschließlich an den autorisierten After-Sales-Kundenservice. Selbst oder nicht professionell durchgeführte Reparaturen können zu gefährlichen Zwischenfällen mit lebens- oder gesundheitsbedrohlichen Folgen und/oder schweren Sachschäden führen.

⚠ Ersatzteile für das Haushaltsgerät werden gemäß der europäischen Ökodesign-Verordnung für zehn Jahre nach dem Anbieten des letzten Geräts auf dem Markt erhältlich sein.

### **WARNMELDUNGEN HINSICHTLICH ELEKTRIK**

⚠ Es muss möglich sein, das Gerät vom Stromnetz zu trennen, indem Sie den Stecker aus der Steckdose ziehen, wenn dieser zugänglich ist, oder indem Sie einen mehrpoligen Schalter vor der Steckdose gemäß den

Verkabelungsvorschriften installieren. Das Gerät muss gemäß den nationalen elektrischen Sicherheitsnormen geerdet sein.


⚠ Verwenden Sie keine Verlängerungskabel, keine Mehrfachsteckdosen und keine Adapter. Der Benutzer darf erst dann Zugang zu den elektrischen Bauteilen erhalten, wenn das Gerät bereits aufgestellt ist. Benutzen Sie das Gerät nicht, wenn Sie nass oder barfuß sind. Nehmen Sie das Gerät nicht in Betrieb, wenn das Netzkabel oder der Stecker beschädigt ist, wenn es nicht richtig funktioniert oder wenn es beschädigt wurde oder heruntergefallen ist.

⚠ Wenn das Netzkabel beschädigt ist, muss es vom Hersteller, seinem Kundendienst oder einer ähnlich qualifizierten Person durch ein identisches Kabel ersetzt werden, um eine Gefährdung durch einen elektrischen Schlag zu vermeiden.

### **REINIGUNG UND WARTUNG**

⚠ **WARNUNG:** Stellen Sie sicher, dass das Gerät ausgeschaltet und von der Stromversorgung getrennt ist, bevor Sie Wartungsarbeiten durchführen. Um die Gefahr von Verletzungen zu vermeiden, tragen Sie Schutzhandschuhe (Gefahr von Schnittverletzungen) und Sicherheitsschuhe (Gefahr von Quetschungen). Achten Sie darauf, dass das Gerät von zwei Personen gehandhabt wird (geringere Belastung). Verwenden Sie niemals ein Dampfreinigungsgerät (Gefahr von Stromschlägen). Nicht fachmännische Reparaturen, die nicht vom Hersteller autorisiert sind, können zu einem Gesundheits- und Sicherheitsrisiko führen, für das der Hersteller nicht haftbar gemacht werden kann. Defekte oder Schäden, die durch nicht fachmännische Reparaturen oder Wartungen verursacht werden, fallen nicht unter die Garantie, deren Bedingungen in dem mit dem Gerät gelieferten Dokument beschrieben sind.


### **ENTSORGUNG VON VERPACKUNGSMATERIALIEN**

Das verwendete Verpackungsmaterial ist zu 100 % recycelbar und mit dem Recycling-Symbol  versehen.


Die verschiedenen Bestandteile der Verpackung sind daher in geeigneter Weise zu entsorgen. Dies muss vollständig konform mit den am Aufstellort geltenden Abfallentsorgungsvorschriften erfolgen.

### **ENTSORGUNG VON HAUSHALTSGERÄTEN**

Dieses Gerät wurde aus recycelbaren oder wiederverwendbaren Materialien hergestellt. Die Entsorgung muss gemäß den am Einsatzort geltenden Vorschriften für die Entsorgung von Abfall erfolgen. Weitere Informationen zum Umgang, zur Rückgewinnung und zum Recycling elektrischer Haushaltsgeräte erhalten Sie von fachkundigen Mitarbeitern der örtlichen Abfallbehörde, bei Ihrem Entsorgungsdienstleister für Haushaltsabfälle oder bei dem Händler, über den Sie Ihr Gerät bezogen haben. Dieses Gerät ist als konform mit der Europäischen Richtlinie 2012/19/EU über Elektro- und Elektronik-Altgeräte ausgewiesen. Indem Sie sicherstellen, dass dieses Produkt korrekt entsorgt wird, tragen Sie dazu bei, negative Folgen für die Umwelt und die menschliche Gesundheit zu vermeiden.

Das Symbol  mit dem das Produkt gekennzeichnet und welches in der Begleitdokumentation enthalten ist, bedeutet, dass der Abfall nicht als Haushaltsabfall zu behandeln, sondern dass eine Annahme durch eine geeignete Sammelstelle für die Wiederverwertung von Elektro- und elektronischen Geräten erforderlich ist.



 Dit symbool wijst erop dat u deze instructiehandleiding moet lezen.

⚠ Lees deze veiligheidsinstructies voordat u het apparaat gebruikt. Houd ze bij de hand voor toekomstige raadpleging.

⚠ In deze instructies en op het apparaat zelf worden belangrijke veiligheidswaarschuwingen gegeven, die altijd moeten worden opgevolgd. De fabrikant wijst elke aansprakelijkheid af voor het niet naleven van deze veiligheidsinstructies, voor oneigenlijk gebruik van het apparaat of voor een verkeerde instelling van de bedieningsknoppen.

⚠ Zeer jonge kinderen (0-3 jaar) moeten uit de buurt van het apparaat worden gehouden. Jonge kinderen (3-8 jaar) moeten uit de buurt van het apparaat worden gehouden, tenzij ze voortdurend onder toezicht staan. Kinderen van 8 jaar en ouder en personen met verminderde lichamelijke, zintuiglijke of geestelijke vermogens of gebruik aan kennis en ervaring mogen dit apparaat alleen gebruiken als ze onder toezicht staan of als ze instructies hebben gekregen over het veilige gebruik en de gevaren van het apparaat begrijpen. Kinderen mogen niet spelen met het apparaat. Reiniging en onderhoud door de gebruiker mogen niet worden uitgevoerd door kinderen zonder toezicht.

⚠ **WAARSCHUWING:** stop een apparaat nooit voor het einde van het droogprogramma, tenzij alle artikelen snel uit het apparaat worden gehaald en worden uitgehangen zodat de warmte zich verspreidt.

⚠ Artikelen die verontreinigd zijn met stoffen als bakolie, aceton, alcohol, benzine, kerosine, vlekverwijderaars, terpentijn, wassen en wasverwijderaars en artikelen als schuimrubber (latex schuim), badmutsen, waterafstotend textiel, artikelen met een rubber laag of kleding of kussens gevuld met schuimrubber mogen niet worden gedroogd in het apparaat. Verwijder alle voorwerpen uit zakken, zoals aanstekers en lucifers. Gebruik het apparaat niet als er industriële chemicaliën zijn gebruikt om het te reinigen.

⚠ In olie gedrenkte artikelen mogen niet worden gedroogd in het apparaat door hun hoge ontvlambaarheid.

⚠ Open de deur nooit met geweld en gebruik hem niet als opstap.

⚠ Zorg dat de kraan opengedraaid is tijdens de droogprogramma's.

### TOEGESTAAN GEBRUIK

⚠ **LET OP:** Het apparaat is niet bedoeld om te worden bediend door middel van een externe schakelaar, zoals een timer, of een externe afstandsbediening.

⚠ Dit apparaat is bedoeld om te worden gebruikt voor huishoudelijke en vergelijkbare toepassingen, zoals: personeelskeukens in winkels, kantoren en

andere werkomgevingen; boerderijen; door gasten in hotels, motels, bed-and-breakfasts en andere verblijfsomgevingen; zones voor gemeenschappelijke gebruik in flats of in wasserettes.

⚠ Laad de machine niet voller dan de maximale capaciteit (kg droog wasgoed) die aangegeven staat in de programmatabel.

⚠ Dit apparaat is niet bedoeld voor professioneel gebruik. Gebruik het apparaat niet buiten.

⚠ Gebruik geen oplosmiddelen (bv. terpentijn, benzeen), reinigingsmiddelen die oplosmiddelen bevatten, schuurpoeder, glasreiniger of huishoudelijke reinigingsmiddelen en ontvlambare vloeistoffen; was textiel dat behandeld is met oplosmiddelen of ontvlambare vloeistoffen niet in de machine.

⚠ Bewaar een explosieve of ontvlambare stoffen (bv. benzine of spuitbussen) in of in de buurt van het apparaat - brandgevaar.

⚠ Droog geen ongewassen artikelen in het apparaat.

⚠ Zorg dat zich geen stof ophoopt rond het apparaat.

⚠ Wasverzachters of vergelijkbare producten moeten worden gebruikt volgens de aanwijzingen van de fabrikant.

⚠ Droog het wasgoed niet te sterk.

### INSTALLATIE

⚠ Het apparaat moet getransporteerd en geïnstalleerd worden door twee of meer personen - gevaar voor letsel. Draag beschermende handschoenen bij het uitpakken en installeren - gevaar voor snijwonden.

⚠ Verplaats het apparaat zonder het op te tillen aan het werkblad of bovendeksel.

⚠ Installatie, waaronder installatie van de waterleiding (indien aanwezig) en elektrische aansluitingen en reparaties moeten worden uitgevoerd door een gekwalificeerde monteur. Repareer of vervang geen enkel onderdeel van het apparaat, tenzij dit specifiek staat aangegeven in de gebruikershandleiding. Houd kinderen uit de buurt van de installatieplaats. Controleer na het uitpakken van het apparaat of het niet beschadigd is tijdens het transport. Neem bij problemen contact op met de dealer of uw dichtstbijzijnde Klantenservice. Na installatie moet het verpakkingafval (plastic, piepschuim delen enz.) buiten het bereik van kinderen worden bewaard - gevaar voor verstikking. Het apparaat moet worden losgekoppeld van de netvoeding voordat begonnen wordt met de installatie - gevaar voor een elektrische schok. Zorg dat de voedingskabel niet beschadigd raakt tijdens de installatie - gevaar voor brand of een elektrische schok. Schakel het apparaat pas in als de installatie klaar is.

⚠ Installeer het apparaat niet in ruimtes waar het blootgesteld kan worden aan extreme omstandigheden, zoals slechte ventilatie of temperaturen onder de 5 °C of boven de 35 °C.



⚠ Bij het installeren van het apparaat dient u ervoor te zorgen dat de vier pootjes stabiel staan en op de vloer rusten. Stel ze zo nodig af en controleer of het apparaat perfect horizontaal staat met behulp van een waterpas.

⚠ Als het apparaat geïnstalleerd wordt op houten of "zwevende" vloeren (sommige parket- en laminaatmaterialen), bevestig dan een multiplex plaat van minimaal 60 x 60 x 3 cm aan de vloer en zet het apparaat hierop.

⚠ Sluit de watertoevoerslang(en) aan op de waterleiding in overeenstemming met de voorschriften van uw plaatselijke waterleidingbedrijf.

⚠ Alleen voor modellen met koudwatertoevoer: niet aansluiten op de warmwaterleiding.

⚠ Voor modellen met warmwatertoevoer: de temperatuur van de warmwatertoevoer mag niet hoger zijn dan 60 °C.

⚠ De wasmachine is voorzien van transportschroeven om mogelijke beschadiging van de interne onderdelen tijdens transport te voorkomen. Voordat u de machine gebruikt, moeten de transportschroeven verplicht verwijderd worden. Dek na het verwijderen van de schroeven de openingen af met de 4 bijgeleverde plastic doppen.

⚠ Wacht na de installatie van het apparaat een paar uur voordat u het apparaat start, zodat het kan acclimatiseren aan de omgevingscondities van de ruimte.

⚠ Zorg dat de ventilatieopeningen in de onderkant van uw wasmachine (indien beschikbaar op uw model) niet geblokkeerd worden door tapijt of ander materiaal.

⚠ Gebruik uitsluitend nieuwe slangen om het apparaat aan te sluiten op de waterleiding. Oude slangen mogen niet worden hergebruikt.

⚠ De waterdruk moet binnen de 0,1-1 MPa liggen.

⚠ Als het apparaat geïnstalleerd wordt in de buurt van een gas- of kolenkachel, plaats dan een warmte-isulerende plaat (85 x 57 cm) tussen de apparaten, met de zijde die naar de kachel gericht is bedekt met aluminiumfolie.

⚠ Het apparaat mag niet worden geïnstalleerd achter een afsluitbare deur, een schuifdeur of een deur met een scharnier aan de tegenoverliggende kant van het apparaat, zodat volledige opening van de deur van de machine wordt belemmerd.

⚠ Repareer of vervang geen enkel onderdeel van het apparaat, tenzij dit specifiek staat aangegeven in de gebruikershandleiding. Gebruik alleen een erkende klantenservice. Reparatie door uzelf of niet-professionele reparatie kan leiden tot gevaarlijke incidenten, die kunnen leiden tot levensgevaarlijke of gezondheidsbedreigende situaties en/of aanzienlijke schade aan eigendommen.

⚠ De reserveonderdelen voor het huishoudelijke apparaat zijn nog 10 jaar verkrijgbaar nadat het laatste apparaat op de markt is gebracht, volgens de Europese Ecodesign-richtlijn.

### **WAARSCHUWINGEN M.B.T. ELEKTRICITEIT**

⚠ Het moet mogelijk zijn om het apparaat los te koppelen van de netvoeding door de stekker uit het stopcontact te trekken als de stekker toegankelijk is, of door een meerpole schakelaar boven het stopcontact in

overeenstemming met de regels voor elektrische bedrading. Het apparaat moet geaard worden in overeenstemming met de nationale elektrische veiligheidsvoorschriften.


⚠ Gebruik geen verlengsnoeren, stekkerdozen of adapters. De elektrische onderdelen mogen na installatie niet toegankelijk zijn voor de gebruiker. Gebruik het apparaat niet wanneer u nat bent of op blote voeten loopt. Gebruik dit apparaat niet als het een beschadigde voedingskabel of stekker heeft, als het niet goed werkt of als het beschadigd of gevallen is.

⚠ Als het netsnoer beschadigd is, moet het worden vervangen door een identiek snoer van de fabrikant, diens vertegenwoordiger of gekwalificeerd personeel om gevaarlijke situaties te voorkomen - gevaar voor elektrische schok.

### **REINIGING EN ONDERHOUD**

⚠ **WAARSCHUWING:** Zorg dat u het apparaat uitschakelt en loskoppelt van de netvoeding voordat u onderhoudswerkzaamheden uitvoert. Om het risico op letsel te voorkomen dient u beschermende handschoenen (risico van schaafwonden) en veiligheidsschoenen (risico van kneuzing) te dragen; transporteer het apparaat met twee personen (voor reductie van de last); gebruik nooit stoomreinigingsapparatuur (gevaar voor elektrische schok). Niet-professionele reparaties die niet goedgekeurd zijn door de fabrikant kunnen leiden tot risico's voor de gezondheid en veiligheid, waarvoor de fabrikant niet aansprakelijk kan worden gesteld. Defecten of schade die veroorzaakt zijn door niet-professionele reparaties of onderhoud worden niet gedekt door de garantie. De garantievoorwaarden staan in het document dat meegeleverd wordt bij het apparaat.


### **AFVOEREN VAN DE VERPAKKINGSMATERIALEN**

Het verpakkingsmateriaal is 100% recyclebaar en is gemarkeerd met het recyclingsymbool .

De verschillende onderdelen van de verpakking moeten daarom op een verantwoorde manier worden weggegooid, in overeenstemming met de plaatselijke voorschriften voor afvalverwerking.

### **AFDANKEN VAN HUISHOUDELIJKE APPARATEN**

Dit apparaat is vervaardigd met recyclebare of herbruikbare materialen. Voer het af in overeenstemming met de plaatselijke voorschriften. Voor meer informatie over de behandeling, terugwinning en recycling van elektrische huishoudelijke apparaten kunt u contact opnemen met uw plaatselijke instantie, de reinigingsdienst van uw gemeente of de winkel waar u het apparaat heeft gekocht. Dit apparaat is gemarkeerd in overeenstemming met de Europese richtlijn 2012/19/EU, Afval van Elektrische en Elektronische Apparatuur (AEEA). Door te zorgen dat dit product correct wordt afgevoerd, helpt u negatieve gevolgen voor het milieu en de volksgezondheid te voorkomen.

Het symbool  op het product of op de begeleidende documentatie geeft aan dat het niet behandeld mag worden als gewoon huisvuil, maar naar een speciaal inzamelpunt voor de recycling van elektrische en elektronische apparatuur moet worden gebracht.

