



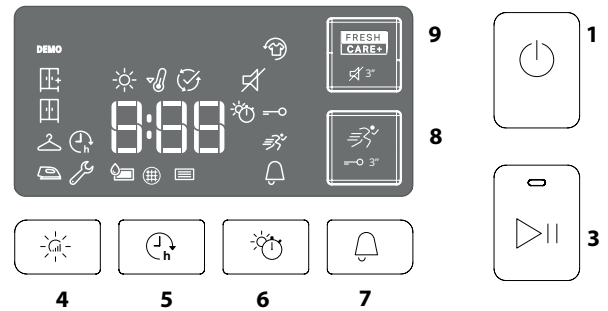
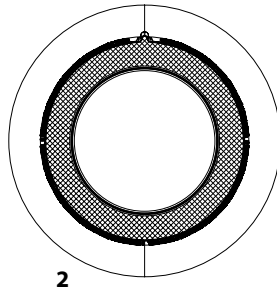
ĎAKUJEME, ŽE STE SI KÚPILI VÝROBOK WHIRLPOOL.  
Aby sme vám mohli lepšie poskytovať pomoc, zaregistrujte, prosím, svoj spotrebič na [www.whirlpool.eu/register](http://www.whirlpool.eu/register)



Prv než spotrebič začnete používať, pozorne si prečítajte Bezpečnostné pokyny.

## OVLÁDACÍ PANEL

- 1 Tlačidlo „Zapnuté/Vypnuté“ („Reset“, ak ho stlačíte a podržíte)
  - 2 Programátor
  - 3 Štart/Pauza
- Tlačidlá funkcií\***
- 4 Nastaviť sušenie
  - 5 Odložený štart
  - 6 Časové sušenie
  - 7 Koniec cyklu
  - 8 Rýchly (Tlačidlá uzamknuté ak ho stlačíte a podržíte)
  - 9 FreshCare+ (Stíšiť ak ho stlačíte a podržíte)



\*Poznámka: na niektorých modeloch môže byť namiesto ikon použitý plný text.

## UKAZOVATELE

**Nastaviť sušenie:** Na žehlenie - Na Ramienko - Do skrine - Extra suché

**Fáza cyklu:** Sušenie - Ochladzovanie - Koniec cyklu

**Vyprázdňte zbernú nádobku na vodu** - **Vyčistite dverový filter** - **Vyčistite spodný filter**

Vyhľadajte časť Problémy a ich riešenie: **Závada:** Zavolajte zákaznický servis. **DEMO Demo režim.**

## PRVÉ POUŽITIE

Uistite, že nádobka na vodu je vložená správne. Uistite sa, že hadička na odvod vody v zadnej časti sušičky je správne upevnená, buď k nádrži na vodu sušičky alebo k vášmu domácejmu odpadovému systému. Sušička sa z dôvodu správneho fungovania musí nainštalovať v miestnosti s teplotou v rozsahu 5 °C až 35 °C. Pred použitím sušičky sa uistite, že stála vo zvislej polohe najmenej po dobu 6 hodín.

## OTVORENIE DVIEROK POČAS SUŠENIA

V priebehu cyklu možno bielizeň skontrolovať a veci, ktoré sú už suché, vybrať, pričom zostávajúce veci sa budú sušiť ďalej. Po zatvorení dvierok stlačte tlačidlo "Štart/Pauza" a spotrebič bude pracovať ďalej. Dvierka nechajte zatvorené až do skončenia cyklu, aby ste ušetrili čas a energiu.

## KAŽDODENNÉ POUŽÍVANIE

**Ak sa budete riadiť týmito pokynmi, docielite MAXIMÁLNE výsledky:**

- **nezabudnite vyprázdniť nádržka na vodu po každom cykle sušenia.**

- **nezabudnite vyčistiť filtre po každom cykle sušenia.**

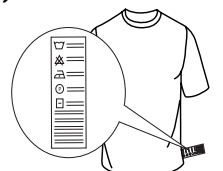
**Pozrite časť Starostlivosť a údržba.**

1. Zapojte sušičku do elektrickej zásuvky.
2. Otvorte dvierka a vložte bielizeň; vždy sa riadte pokynmi na visačkách odevov a maximálnou náplňou uvedenou v časti pre programy. Vyprázdňte vrecká. Dávajte pozor, aby sa odevy nezachytili medzi dvierka a/alebo dverové filtre. Nevkladajte kusy, z ktorých kvapká voda. Nesušte v sušičke veľké objemné kusy.
3. Zatvorte dvierka.
4. Stlačte tlačidlo "Zapnuté/Vypnuté".
5. Zvoľte najvhodnejší program pre typ tkaniny, ktorú vkladáte do sušičky.
6. V prípade potreby zvoľte prídavné funkcie.
7. Sušenie spustíte stlačením tlačidla "Štart/Pauza".
8. Na konci cyklu sušenia sa ozve bzučiak. Kontrolka na ovládacom paneli signalizuje koniec cyklu. Náplň vyťahnite ihneď, aby sa bielizeň nepokrčila.
9. Stlačením tlačidla "Zapnutie/Vypnutie" spotrebič vypnete, otvorte dvierka a oblečenie vyťahnite. Ak spotrebič nevypnete manuálne, asi po štvrthodine od konca cyklu sa vypne automaticky, aby šetril energiu. Upozorňujeme, že niektoré programy/prídavné funkcie majú systém "Proti Zamotaniu". To znamená, že niekoľko hodín po skončení cyklu sušenia sa bubon v pravidelných intervaloch otáča, aby sa zabránilo pokrčeniu odevov. V prípade výpadku prúdu je potrebné stlačiť tlačidlo "Štart/Pauza", aby sa cyklus reštartoval.

## VISAČKY

Skontrolujte visačky na prádle, hlavne v prípade prvého vloženia do sušičky. Nižšie sú uvedené najbežnejšie symboly:

- Môže byť vložené do sušičky.
- Nie je možné sušiť v sušičke.
- Vysušiť pri vysokej teplote.
- Vysušiť pri nízkej teplote.



## PROGRAMY

Čas trvania týchto programov závisí od množstva náplne, od typu textilu, od rýchlosti otáčania odstredivky na vašej pračke a od prídavných funkcií, ktoré ste si naprogramovali.

**U ovládacím s displejom sa čas trvania cyklov zobrazuje na ovládacom paneli.** Čas zostávajúci do konca programu sa počas cyklu nepretržite monitoruje a aktualizuje, aby bol zobrazený odhad čo najpresnejší.

Možnosti použitia: Ak sú všetky vaše náplne pri automatických cykloch neustále menej suché alebo viac suché, ako by ste si želali, môžete zvýšiť alebo znížiť úroveň sušenia s využitím tejto špeciálnej možnosti.



### Max. náplň\*

**Eco**  
Standardný program pre bavlnu, vhodný na sušenie normálne mokrej bavlnenej bielizne. Z hľadiska spotreby energie je to najvhodnejší program na sušenie bavlnenej bielizne. Údaje na energetickom štítku vychádzajú z tohto programu.

**POZNÁMKA:** Aby bolo zaistené optimálne využitie energie, je tento cyklus v rámci východiskového nastavenia nastavený na úroveň „Sušenie na uloženie“. Pre vyšší stupeň usušenia odporúčame použiť cyklus Bavlna.



### Bavlna

### Max. náplň\*

Cyklus vhodný na sušenie všetkých typov bavlnených odevov, ktoré môžete odložiť rovno do skrine.



### Zmieš. Bielizeň

### kg 4

Toto je ideálny program na sušenie bavlny a syntetických materiálov spolu.



### Postelňa bielizeň

### Max. náplň\*

Sušenie bavlnenej postelnej bielizne.



### Prikrývky

Sušenie veľkorozmerných kusov bielizne ako sú napríklad periny.



### Košele

### kg 3

Program určený na sušenie košiel z bavlny alebo zmesi bavlny so syntetickými vláknami.



### Džínsy

### kg 3

Na sušenie bavlnenej džínsoviny a odevov vyrobených z džínsoviny, ako sú nohavice a bundy.



### Ľahké žehlenie

Tento cyklus uvoľňuje vlákna a vďaka tomu je žehlenie a skladanie ľahšie. Vhodné pre menšiu náplň vlhkých alebo suchých tkanín z bavlny a zmesi bavlny. Nepoužívajte na odevy, ktoré sú ešte vlhké.



### Osvieženie

Krátky program určený na prevzdušnenie vlákna a textílií studeným vzduchom. Nepoužívajte tento program na ešte mokré textílie. Môže sa používať s ľubovoľným objemom náplne, ale s malými náplňami je samozrejme účinnejší. Doba trvania programu je cca 20 minút.



### Rýchly 30'

### kg 0.5

Sušenie bavlnených textílií po odstredení v pračke na vysokých otáčkach.



### Šport

### kg 4

Na sušenie športového oblečenia vyrobeného zo syntetiky alebo bavlny.



### Hodváb

### kg 0.5

Jemné sušenie hodvábných odevov.



### Vlna

### kg 1

Sušenie vlnených textílií. Odporúča sa textílie pred sušením prevrátiť naruby. Najhrubšie okraje, ktoré budú ešte vlhké, nechajte voľne doschnúť.



### Jemná bielizeň

### kg 2

Na sušenie jemnej bielizne, ktorá vyžaduje šetrné zaobchádzanie.



### Syntetika

### kg 4

Na sušenie bielizne vyrobenej zo syntetických vlákien.

**\*MAX. NÁPLŇ 8 Kg (Dосуšenie bielizne)**

## PRÍDAVNÉ FUNKCIE

Tieto tlačidlá vám umožňujú prispôbovať zvolený program podľa vašich požiadaviek.

Nie všetky prídavné funkcie sú dostupné pri všetkých programoch. Niektoré prídavné funkcie nemusia byť kompatibilné s tými, ktoré ste predtým nastavili; v takom prípade vás upozorní bzučiak a/alebo blikajúce kontrolky. Ak je prídavná funkcia k dispozícii, jej kontrolka zostane svietiť. Program si môže uchovať niektoré prídavné funkcie zvolené pri predchádzajúcom cykle sušenia.



### Nastaviť sušenie

Stláčajte opakovane príslušné tlačidlo, kým sa neobjaví požadovaná miera zostatkovej vlhkosti bielizne. Ukazovateľ ukazuje práve vybraný stupeň usušenia.



**Na žehlenie:** veľmi jemné sušenie. Veci sa budú dať ľahšie žehliť hneď po skončení cyklu.



**Na ramienko:** stupeň usušenia určený pre jemné textílie, ktoré sa po sušení zavesia.



**Do skrine:** bielizeň bude pripravená na poskladanie a uloženie do skrine.



**Extra suché:** určené pre textílie, ktoré sa hneď po usušení oblečú.



### Časové sušenie

Táto funkcia ponúka možnosť zvoliť si, ako dlho bude trvať sušenie. Stláčajte opakovane príslušné tlačidlo, kým sa neobjaví požadovaný čas trvania sušenia. Ukazovateľ na ovládacom paneli ukazuje čas, ktorý je práve zadávané.



### Odložený štart

Táto funkcia ponúka možnosť odložiť začiatok cyklu. Stláčajte opakovane príslušné tlačidlo, kým sa neobjaví požadovaný čas odkladu. Keď dosiahnete maximálny možný čas, ďalším stlačením tlačidla sa celé nastavenie zruší. Ukazovateľ na ovládacom paneli ukazuje čas, ktorý je práve zadávané. Po stlačení tlačidla Štart/Pauza: stroj signalizuje čas, ktorý zostáva do spustenia cyklu. Ak sa otvorí dverka, po ich opätovnom zatvorení musíte opäť stlačiť tlačidlo Štart/Pauza.



### Rýchly

Umožňuje rýchlejšie sušenie.



### FreshCare+

Ak bielizeň po skončení cyklu zostane v bubne, môžu sa v nej rozmnožovať baktérie. Táto prídavná funkcia pomáha zabrániť tomu reguláciou teploty a jemným otáčaním bubna. Môže to trvať približne 6 hodín po skončení cyklu. Toto nastavenie zostane v pamäti z predchádzajúceho cyklu. Ak sa používa spolu s funkciou Odložený štart, počas tejto fázy sa vykoná úprava pokrčenia pravidelným otáčaním bubna.

### —O Tlačidlá uzamknuté

Táto funkcia ponúka možnosť vypnúť všetky ovládače stroja okrem tlačidla "Zapnuté/Vypnuté".

Zapnutý stroj:

- na aktiváciu funkcie je treba podržať stlačené tlačidlo dovtedy, kým zariadenie neoznámi jej aktiváciu.

- na deaktiváciu funkcie je treba podržať tlačidlo stlačené dovtedy, kým zariadenie neoznámi jej deaktiváciu.

Ak bola táto funkcia zvolená pre predchádzajúce sušenie, zostáva v pamäti.



### Koniec cyklu

Táto funkcia ponúka možnosť predĺžiť zvukové znamenie ohlasujúce ukončenie pracovného cyklu. Používa sa vtedy, ak je obava, že štandardný bzučiak na konci cyklu nebude počuť. Ak bola táto možnosť zvolená pre predchádzajúce sušenie, zostáva v pamäti.



### Stíšiť

Táto funkcia ponúka možnosť vypnúť zvukovú signalizáciu na ovládacom paneli. Hlásenia porúch zostanú naďalej aktívne.

- pre aktiváciu tejto možnosti podržte tlačidlo stlačené dovtedy, kým sa nerozsvieti príslušný ukazovateľ.

- pre deaktiváciu tejto možnosti podržte tlačidlo stlačené dovtedy, kým príslušný ukazovateľ nezhasne.

## STAROSTLIVOSŤ A ÚDRŽBA

**UPOZORNENIE: počas čistenia a údržby odpojte sušičku z elektrickej zástrčky.**

**☑ vyprázdnenie zbernej nádobky na vodu po každom cykle (viď obrázok A).**

Vytiahnite nádobku zo sušičky a vyprázdnite ju do umývadla alebo do iného vhodného odtoku; následne nádobku založte na miesto. Sušičku nikdy nepoužívajte bez zbernej nádobky.

**🌀 Čistenie dverového filtra po každom cykle (viď obrázky B).**

Vytiahnite filter a vyčistite jeho plochy od usadenín pod tečúcou vodou alebo pomocou vysávača. Za účelom optimálneho výkonu vysušte všetky filtre skôr, ako ich vložíte naspäť na svoje miesto. **Sušičku nikdy nepoužívajte bez nasadeného filtra.**

Ako vytiahnuť dverový filter:

1. Otvorte dverka a vytiahnite filter smerom hore.
2. Otvorte filter a očistite všetky jeho časti od usadenín. Nasadte filter späť na miesto; uistite sa, či je zasunutý až na doraz s tesnením sušičky.

**☑ Čistenie spodného filtra po rozsvietení príslušného ukazovateľa (viď obrázky C).**

Vytiahnite filter a vyčistite jeho plochy od usadenín pod tečúcou vodou alebo pomocou vysávača. Odporúča sa čistiť tento filter po každom cykle, aby bol sušiaci výkon optimálny. Za účelom optimálneho výkonu vysušte všetky filtre skôr, ako ich vložíte naspäť na svoje miesto. **Sušičku nikdy nepoužívajte bez nasadeného filter.**

Ako vytiahnuť spodný filter:

1. Otvorte spodné dverka.
2. Uchopte rukoväť a vytiahnite spodný filter von.
3. Otvorte zadnú stenu filtra a odstráňte prípadné usadeniny z vnútornej plochy sieťky.
4. Vyčistite komoru spodného filtra, pričom sa snažte nedotýkať plechov.
5. Uzavrite zadnú stenu spodného filtra a založte ho na miesto; skontrolujte, či je správne zasunutý.
6. Posuňte rukoväť filtra dole a zatvorte spodné dverka.
7. Skontrolujte, či je voľný prívod otvor pre nasávanie vzduchu.

**Filtre majú pre priebeh sušenia zásadný význam. Ich úlohou je zachytiť usadeniny, ktoré sa vytvárajú počas sušenia. Upchatie filtrov by znamenalo vážnu prekážku pre prúdenie vzduchu sušičkou; viedlo by to k predĺženiu časov sušenia, vyššej spotrebe energie a možnému poškodeniu sušičky. Ak by sa tieto operácie nevykonávali správnym spôsobom, mohlo by to viesť k problémom s uvedením sušičky do chodu.**

## Čistenie sušičky

- Vonkajšie kovové, plastové a gumené časti možno vyčistiť vlhkou handričkou.
- Pravidelne čistite mriežku na prednom vstupe vzduchu (každých 6 mesiacov) vysávačom, aby ste odstránili usadené vlákna, chumáče a prach. Okrem toho vysávačom často odstraňujte usadené vlákna z oblasti filtra.
- Nepoužívajte rozpúšťadlá ani drsné prostriedky.

## PREPRAVA A MANIPULÁCIA

Sušičku nikdy nedvíhajte držiak ju za vrchnú časť.

1. Odpojte sušičku od prúdu.
2. Úplne odstráňte vodu z nádržky na vodu.
3. Presvedčte sa, či sú dverka a nádržka na vodu poriadne zatvorené.
4. Ak je odtoková hadica pripojená ku kanalizácii, znovu pripevnite odtokovú hadicu na zadnú stranu sušičky (pozri Návod na inštaláciu).

Spotreba energie			
Vypnutý stav (Po) - Wattov			0.42
Zapnutý stav (PI) - Wattov			2.00
Programy	Kg	kWh	Minúty
Eco* ☐	8	1.85	194
Eco ☐	4	1.14	135
Syntetika	4	0.73	95

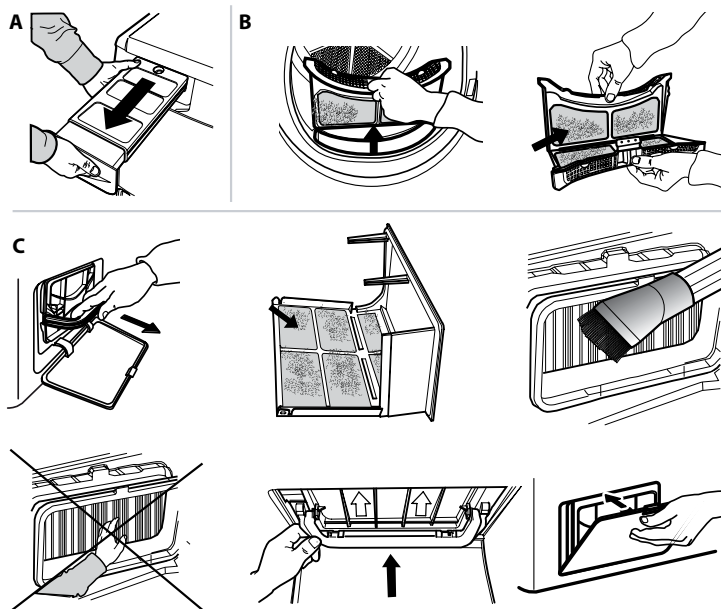
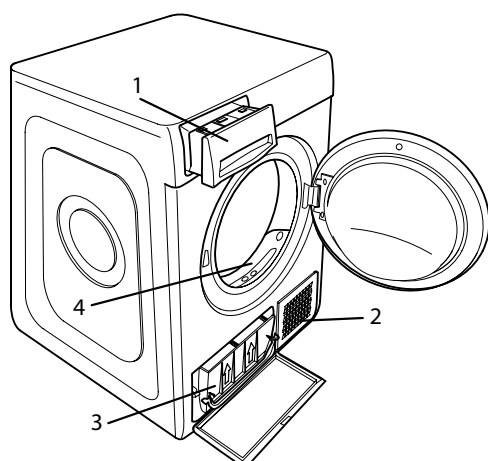
\*Je to program, na základe ktorého boli stanovené údaje na energetickom štítku; je vhodný na sušenie bežnej bavlnenej bielizne. Z hľadiska spotreby energií je to najúčinnjší program na sušenie bavlnených textílií. (Standardné východiskové nastavenie).

## Inštalácia s tepelným čerpadlom

V tepelnom čerpadle sa používajú skleníkové plyny, ktoré sa nachádzajú v hermeticky izolovanej jednotke. V hermeticky izolovanej jednotke sa nachádza 0.18 kg plynu R134a. GWP = 604 (1 t CO<sub>2</sub>).

## OPIS SPOTREBIČA

1. Nádobka na vodu
2. Otvor pre nasávanie vzduchu
3. Spodný filter
4. Dverový filter



V prípade poruchy si skôr, než sa obrátite na servis zákazníckej podpory, preštudujte nasledujúcu tabuľku. Závady sú často veľmi banálne a na ich vyriešenie stačí niekoľko minút.

Závada	Možná príčina	Riešenie
Sušičku nie je možné zapnúť.	Zástrčka nie je zapojená do elektrickej zásuvky.	Zapojte zástrčku do elektrickej zásuvky.
	Elektrická zásuvka je vadná.	Skúste zapojiť do danej elektrickej zásuvky iný elektrospotrebič. Nepoužívajte prepojovacie elektrické zariadenia ako sú adaptéry alebo predlžovačky.
	Došlo k prerušeniu dodávky elektrického prúdu.	Počkajte na obnovu dodávky energie a v prípade potreby znova zapnite poistku.
Sušička nechce spustiť program.	Dvierka nie sú správne zatvorené.	Zatvorte dvierka.
	Je naprogramovaný časový odklad spustenia cyklu.	Ak je sušička vybavená touto funkciou, počkajte, až uplynie naprogramovaný čas odkladu alebo sušičku vypnite a znova zapnite, aby sa zresetovala. Vyhľadajte časť Prídavné funkcie.
	Nestlačili ste tlačidlo Štart/Pauza pre spustenie programu.	Stlačte tlačidlo Štart/Pauza.
Odevy sú po dokončení cyklu vlhké.	Malá náplň.	Automatický program nedetegoval požadovanú konečnú vlhkosť a sušička program dokončí a zastaví sa. Pokiaľ k tomu dôjde, jednoducho vyberte ďalší krátky čas sušenia, prípadne vyberte možnosť „extra suché“, ak je táto možnosť k dispozícii.
	Veľká náplň alebo ťažšie tkaniny.	Úroveň sušenia možno upravovať podľa konkrétneho želaného vysušenia. Úroveň „Ext. suché do skrine“ sa odporúča pre konfekčné odevy.
Sušenie trvá veľmi dlho.	Nebola vykonaná predpísaná údržba.	Vyhľadajte časť Starostlivosť a údržba a vykonajte všetky predpísané práce.
	Zvolený program, čas sušenia a/alebo stupeň usušenia nie sú vhodné pre typ textílií, ktoré sú naložené do sušičky alebo pre naložené množstvo textílií.	Vyhľadajte časť Programy a prídavné funkcie, kde si nájdete najvhodnejší program a možnosti pre textílie v sušičke.
	Textílie sú príliš mokré.	Nechajte prebehnúť prací cyklus s vysokými otáčkami odstredivky, aby sa textil zbavil čo najväčšieho množstva vody.
	Sušička môže byť preťažená.	Vyhľadajte časť Programy, kde si overíte, aká je maximálna prípustná hmotnosť náplne pre jednotlivé programy.
Program neskončil.	Mohlo dôjsť k prerušeniu dodávky elektrického prúdu.	V prípade výpadku elektrického prúdu je potrebné stlačiť tlačidlo Štart/Pauza, aby sa cyklus opäť spustil.
<b>Svetelné ukazovatele</b>		
<b>Zberná nádobka na vodu</b>	Zberná nádobka je plná.	Vyprázdňte zbernú nádobku. Vyhľadajte časť Starostlivosť a údržba.
<b>Dverový filter</b>	Porucha prúdenia vzduchu potrebného pre činnosť zariadenia.	Vyčistite dverový filter a skontrolujte, či je voľný prívod otvor pre nasávanie vzduchu. Ak by sa tieto operácie nevykonávali správnym spôsobom, mohlo by to viesť k poškodeniu sušičky. Vyhľadajte časť Starostlivosť a údržba.
<b>Spodný filter*</b>	Spodný filter sa musí vyčistiť.	Vyčistite spodný filter. Vyhľadajte časť Starostlivosť a údržba.
<b>DEMO</b> Cyklus trvá niekoľko minút.	Sušička je nastavená do režimu DEMO. Ukazovateľ DEMO svieti.	Vypnite režim DEMO. Nasledujúce operácie vykonajte jednu po druhej, bez prerušenia. Zapnite a vypnite stroj. Stlačte tlačidlo Štart/Pauza a podržte, kým nezaznie zvukové znamenie. Stroj opäť zapnite. Ukazovateľ "DEMO" zabliká a zhasne.
Symbol anglického kľúča znamená výskyt poruchy.	Snímače na stroji zaznamenali poruchu.	Vypnite sušičku a odpojte ju od elektrickej siete. Ihneď otvorte dvierka a vyložte bielizeň, aby sa rozptýlilo nahromadené teplo. Počkajte asi 15 minút. Opäť pripojte sušičku k elektrickej sieti, naložte do nej bielizeň a znova spustíte cyklus sušenia. <b>Ak problém pretrváva, kontaktujte servis zákazníckej podpory a poskytnite im abecedno-číslkové kódy, ktoré blikajú na displeji.</b> <b>Príklad: F3 a E2.</b>

\*Poznámka: Niektoré modely sú samočistiace; nie sú vybavené spodným filtrom, vyhľadajte časť Starostlivosť a údržba.



**Firemné zásady, štandardnú dokumentáciu, objednávanie náhradných dielov a ďalšie informácie o produkte nájdete na:**

- Návšteva našej webovej stránky [docs.whirlpool.eu](https://docs.whirlpool.eu) a [parts-selfservice.whirlpool.com](https://parts-selfservice.whirlpool.com)
- Pomocou QR kódu
- Prípadne **sa obráťte na náš popredajný servis** (Telefónne číslo nájdete v záručnej knižke). Pri kontaktovaní nášho popredajného servisu uveďte, prosím, kódy z výrobného štítku vášho spotrebiča.

