

# VODIČ ZA SVAKODNEVNU UPOTREBU

## ZAHVALJUJEMO VAM NA KUPOVINI PROIZVODA WHIRLPOOL



Kako biste dobili potpuniju pomoć i podršku, svoj proizvod registrirajte na [www.whirlpool.eu/register](http://www.whirlpool.eu/register)



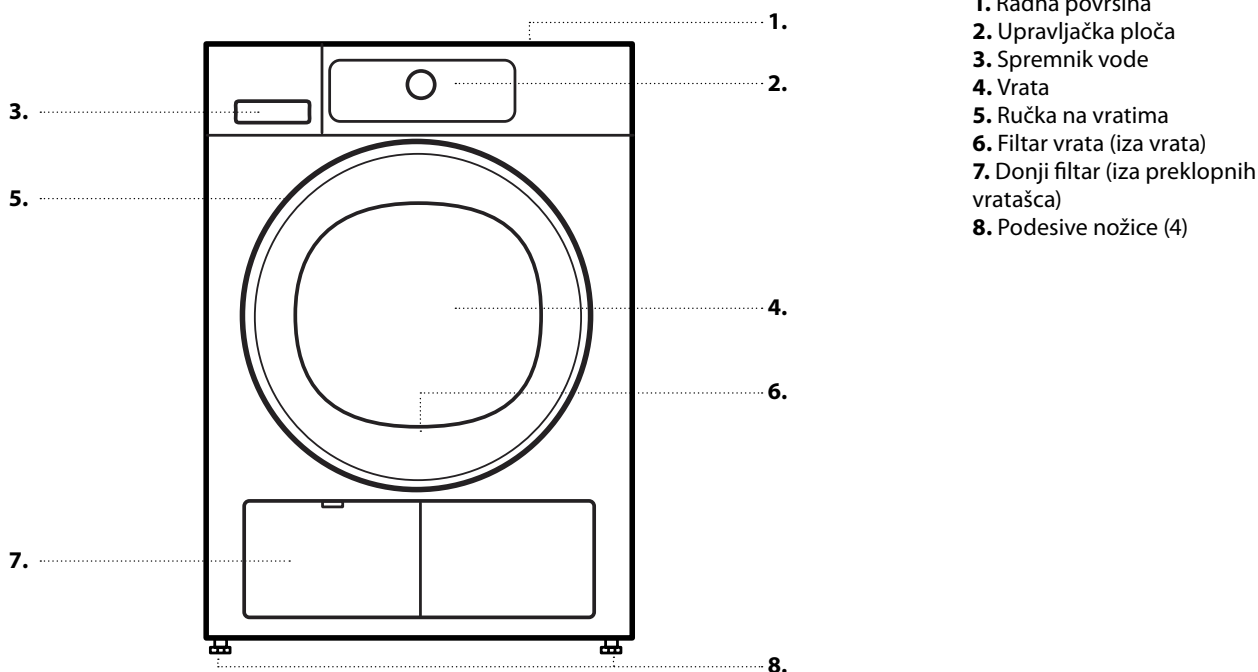
Vodič za upotrebu i održavanje možete preuzeti tako da posjetite naše web-mjesto [docs.whirlpool.eu](http://docs.whirlpool.eu) i slijedite upute na poledini ove knjižice.



**Prije upotrebe uređaja pažljivo pročitajte vodič za zdravlje i sigurnost.**

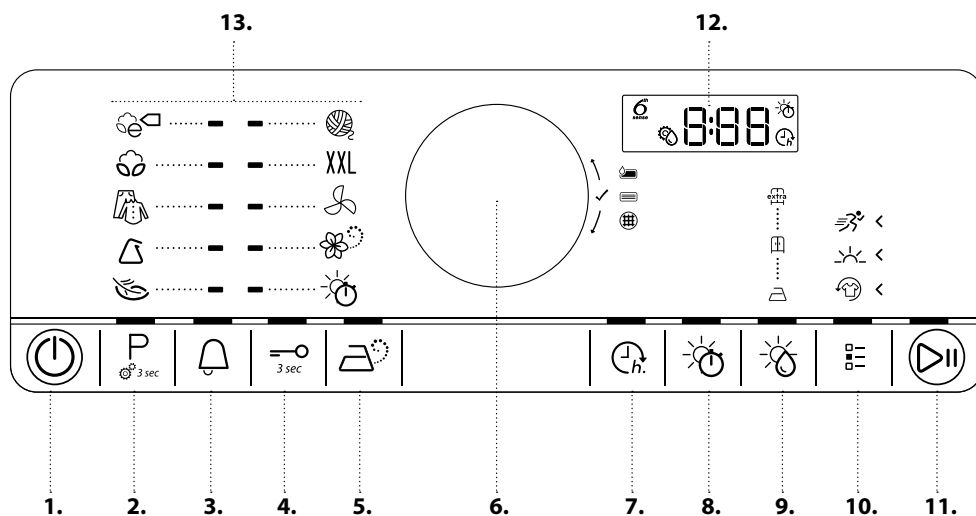
## OPIS PROIZVODA

### UREĐAJ



1. Radna površina
2. Upravljačka ploča
3. Spremnik vode
4. Vrata
5. Ručka na vratima
6. Filter vrata (iza vrata)
7. Donji filter (iza preklopnih vratašca)
8. Podesive nožice (4)

### UPRAVLJAČKA PLOČA



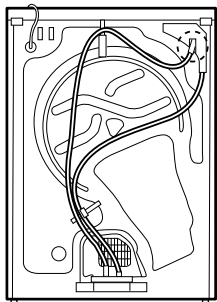
1. Gumb za uključivanje/ isključivanje (za ponovno početno postavljanje ako se dulje pritisne)
2. Gumb programa (postavljanje provodnosti vode ako se dulje pritisne)
3. Upozorenje na kraj ciklusa
4. Zaključavanje tipki
5. Opcija pare
6. Gumb (okrenuti za odabir/ pritisnuti za potvrdu)
7. Odgoda početka
8. Vrij sušenja
9. Razina sušenja
10. Gumb opcija
11. Gumb Start/Pauza
12. Zaslona
13. Područja programa

# PRVA UPOTREBA

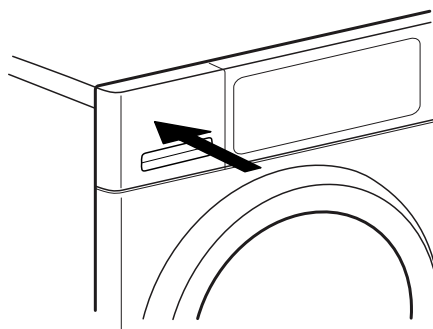
## PRIJE UPOTREBE SUŠILICE

### PROVJERITE ODVODNO CRIJEVO I SPREMNIK VODE

Provjerite je li odvodno crijevo na stražnjem dijelu sušilice ispravno pričvršćeno bilo na spremnik vode (pogledajte sliku) ili na sustav odvoda u domaćinstvu (pogledajte Vodič za postavljanje).



Provjerite i je li spremnik vode ispravno umetnut.



## SVAKODNEVNA UPOTREBA

Pojedinosti o funkcijama potražite u Vodiču za upotrebu i održavanje / na posljednjoj stranici potražite informacije o tome kako nabaviti Vodič za upotrebu i održavanje

### ⚠ UPOZORENJE

Provjerite da u rublju nisu ostali upaljači ili šibice.

Provjerite da rublja nije natopljeno zapaljivim tekućinama.

### 1. STAVITE RUBLJE

Rublje pripremite prema preporukama iz dijela **KORISNI SAVJETI**.

Provjerite jesu li džepovi prazni, zatvarači zatvoreni, a trake zavezane.

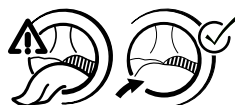


Otvorite vrata i stavite rublje. Poštujte maksimalne količine punjenja rubljem navedene u **TABLICI PROGRAMA**.



### 2. ZATVORITE VRATA

Provjerite da se rublje nije zaglavilo između stakla vrata i filtra vrata.



Zatvorite vrata tako da čujete da su kliknula kod zatvaranja.

### 3. UKLJUČIVANJE SUŠILICE

Pritišćite **gumb za uključivanje/isključivanje** sve dok se ne uključi svjetlo gumba programa. Pojavljuje se animacija i čuje se zvuk. Sušilica rublja sada je spremna za rad.

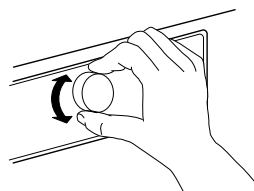
### 4. POSTAVITE ŽELJENI PROGRAM

**VOĐENI NAČIN RADA** – svjetlo gumba vodit će vas kroz postavljanje programa sljedećim redoslijedom: odabir programa / vrijeme sušenja (SAMO ako je odabrano *Vrij Sušenja* ili *program Prozračivanje*) / razina sušenja (samo ako se može odabrati / podesiti) / opcije. Čim pritiskom na gumb potvrdite odabir svjetlo gumba skače na sljedeći korak.

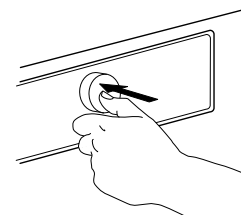
P

#### Odabir programa:

Provjerite svijetli li **gumb Program**. Okrenite gumb kako biste odabrali željeni program. Uključuje se indikator pored odabranog programa. Potvrdite željeni program pritiskom na gumb.



1



2

Informacije o programima pronađite u **TABLICI PROGRAMA**.



#### Ako je potrebno odaberite vrijeme sušenja

Samo ako ste odabrali program *Vrij Sušenja* ili *Prozračivanje*, možete postaviti željeno vrijeme sušenja od minimalno 10 minuta do maksimalno 180 minuta (tri sata). Provjerite svijetli li **gumb Vrij Sušenja**.

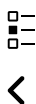
Okrenite gumb za odabir željenog vremena sušenja. Potvrdite pritiskom na gumb.



### Ako je potrebno postavite razinu sušenja

Ako želite promijeniti razinu sušenja provjerite svijetli li gumb *Razina sušenja* .

Okrenite gumb za odabir željene razine sušenja, a zatim pritisnite gumb za potvrdu.



### Odabir opcija, prema potrebi

Ako želite odabrati dodatne opcije provjerite svijetli li gumb *Opcije* . Opcije koje se mogu odabrati za određeni program označene su strelicama koje svijetle.

Okrenite gumb kako biste odabrali željene opcije. Simbol odabrane opcije trepće. Za potvrdu pritisnite gumb.

Neke opcije / funkcije mogu se odabrati izravno pritiskom na gumb.



Više informacija potražite u dijelu **OPCIJE, FUNKCIJE I INDIKATORI**.

### INDIVIDUALNI NAČIN RADA

Nakon prebacivanja na sušilicu ne morate slijediti **VOĐENI NAČIN RADA**.

Redoslijed kojim odabirete postavljanje programa ovisi o vama. Za postavljanje najprije pritisnite odgovarajući gumb, zatim okrenite gumb za odabir i na kraju pritisnite gumb za potvrdu.

Niz opcija i razina sušenja ovisi o odabranom programu. Stoga se preporučuje da postavljanje započnete odabirom programa.

## 5. POKRETANJE PROGRAMA



Pritisnite i držite gumb *Start/Pauza* " sve dok se svjetlo gumba trajno ne uključi; postupak sušenja započinje.

Tijekom programa trajanje se može ponovno izračunati i prilagoditi.

Tijekom takvih faza na zaslonu se prikazuje animacija.

## 6. PROMJENA POSTAVKI PROGRAMA U RADU, AKO JE POTREBNO

Nakon pokretanja programa neke od postavki ipak možete promijeniti:

- Podešavanje vremena sušenja (samo ako je odabran program *Vrij Sušenja*)
- Dodavanje ili poništavanje opcija ako faza programa i dalje omogućuje.

Pritisnite odgovarajući gumb. Odabrana će postavka nekoliko sekundi treptati.

Dok trepće, postavku možete podesiti okretanjem gumba. Ako vrijednost ili postavka prestane treptati, ponovno pritisnite gumb.

Pritisnite gumb za potvrdu izmjene. Ako je ne potvrdite, nova će se postavka automatski potvrditi izmijenjena postavka prestat će treptati. Program će se automatski nastaviti.

Za promjenu postavki programa u radu ili odgode pokretanja možete i:

- pritisnuti gumb *Start/Pauza* kako biste privremeno zaustavili program u radu
- promijeniti postavke
- ponovno pritisnuti gumb *Start/Pauza* za nastavak programa.

## 7. PONOVO POSTAVLJANJE PROGRAMA U RADU, PREMA POTREBI



Pritisnite i držite gumb *Uključivanje/isključivanje* " sve dok se na zaslonu ne prikaže "rES".



Nakon toga program završava.

Odmah otvorite vrata i izvadite rublje kako bi se raspršila eventualna toplina u rublju.

## 8. ISKLJUČIVANJE SUŠILICE PO ZAVRŠETKU PROGRAMA



Na završetku programa na zaslonu se prikazuje "Kraj".

Pritisnite *Uklj/isklj* " za isključivanje sušilice. Otvorite vrata i izvadite rublje.



Radi uštede energije sušilica će se automatski isključiti četvrt sata nakon završetka programa.

## 9. PRAŽNENJE SPREMNIKA VODE / ČIŠĆENJE FILTRA VRATA / ČIŠĆENJE DONJEG FILTRA

Pogledajte dio **ČIŠĆENJE I ODRŽAVANJE**.

# KORISNI SAVJETI

Pridržavajte se uputa na etiketama za održavanje rublja; pazite da se u sušilici obrađuje na odgovarajući način.

## ETIKETE ZA ODRŽAVANJE

Točke označavaju stupanj temperature za sušenje rublja.



Uobičajena temperatura



Snižena temperatura



Nemojte sušiti u sušilici rublja

## ISPRAZNITE SVE DŽEPOVE

Kovanice ili ključevi mogu oštetiti i rublje i bubanj.

## PRILAGOĐAVANJE SUŠILICE PROVODNOSTI VODE

Provodnost vode koja se primjenjuje tijekom sušenja može utjecati na rezultate sušenja. Ako, promjenom dostupnih razina sušenja (suho za glačanje; suho za spremanje; ekstra suho), niste zadovoljni krajnjim rezultatom sušenja, možete prilagoditi razinu provodnosti. Sušilica se isporučuje s unaprijed postavljenom razinom 2. Odaberite između razine 1 (najvlažniji rezultati) i 5 (najsušiji rezultati).

Pritisnite i držite gumb Program sve dok na zaslonu ne zatrepće simbol Podešavanja provodnosti.

Okrenite gumb za podešavanje razine (1 – 2 – 3 – 4 – 5). Pritisnite gumb za potvrdu odabrane razine.

Ovaj zahvat nije potreban za svaki ciklus sušenja. Kada postignete zadovoljavajuću razinu provodnosti vode više je ne morate mijenjati.



# SAVJETI ZA UŠTEDU

Uvijek sušite cijelo punjenje; time se optimizira pripadajuća potrošnja energije. Maksimalne količine punjenja za različite programe navedene su u tablici programa.

Kako biste smanjili vrijeme sušenja rublje ocijedite maksimalnom dozvoljenom brzinom centrifuge u programu pranja. Time se smanjuje sadržaj vlage u rublju.

# PODACI O POTROŠNJI

Podaci se mogu razlikovati u vašem domu, uglavnom ovisno i sadržaju vlage u rublju.

Program	Količina rublja (kg)	Brzina centrifugiranja (o/min)	Vlažnost (%)	Potrošnja energije (kWh)	Vrij sušenja (min)
EKO PAMUK *	9	1000	60	2,19	195
	4,5	1000	60	1,16	112
EKO PAMUK	9	800	70	2,43	199
	9	1400	50	1,92	154
PAMUK - SUHO ZA GLAČANJE	9	800	70	2,21	178
	9	1000	60	1,97	151
	9	1400	50	1,73	132
SINTETIKA - SUHO ZA SPREMANJE	3,5	1000	40	0,94	71

\*Referentni programi za oznaku energetske učinkovitosti / uredba 392/2012 / EU

Vrijednosti se temelje na zadanim postavkama programa s čistim filtrom vrata i donjim filtrom. Za ispitivanja potrošača, filter vrata i donji filter moraju se očistiti nakon svakog ciklusa.

Potrošnja energije i vrijeme sušenja mogu se razlikovati od gore navedenih vrijednosti. Ovisno o uvjetima rada u vašem domu (kao što su promjene napona, mješavine tkanina, vlažnost tkanina nakon centrifugiranja, količina punjenja).

Vrijednosti su određene u skladu s europskom normom 61121 i odnose se na zadanu postavku programa; promjena postavke također utječe na podatke o potrošnji.

## Sustav toplinske pumpe

Sušilica je opremljena sustavom zabrtvljene toplinske pumpe za sušenje odjeće. Toplinska pumpa sadrži fluorirane stakleničke plinove (F plinove) za rad koji su pokriveni protokolom iz Kyota. Ovi F plinovi nalaze se u hermetički zabrtvljenoj jedinici. Ova zabrtvljena jedinica sadrži 0,37 kg F plina R134a koji djeluje kao rashladno sredstvo. GWP = 1430 (1 t CO<sub>2</sub>).

Potrošnja struje – u vatima	
Stanje uključenosti	1,07
Stanje isključenosti	0,40

# TABLICA PROGRAMA

Program		Etikete za održavanje	Maks. punjenje (kg)	Može se izravno odabrati			Može se odabrati pomoću gumba opcije		
				Stupanj sušenja	Opcija pare	Vrij sušenja	Svježina	Nježno	Brzo
EKO PAMUK			maks.		—	—		—	—
PAMUK			maks.		—	—	—	—	—
					✓	—	✓	✓	✓
					—	—	—	—	—
MJEŠOVITO			2,0	—	✓	—	✓	✓	—
SINTETIKA			3,5		—	—	—	—	—
					✓	—	✓	✓	—
					—	—	—	—	—
OSJETLJIVO			2,5		—	—	✓	—	—
WOOL EXCELLENCE			1,0		—	—	—	—	—
VEĆI PREDMETI	XXL		3,0		—	—	✓	—	—
PROZRAČIVANJE			maks.	—	—	✓	✓	—	—
OSVJEŽ PAROM			1,5	—	—	—	—	—	—
VRIJ SUŠENJA			maks.	—	—	✓	✓	—	—

✓ Može se odabrati/Opcija — Ne može se odabrati/primjenjivo **Maksimalne količine punjenja: 9 kg**

# PROGRAMI

Provjerite može li se rublje sušiti u sušilici rublja. Pogledajte dio **KORISNI SAVJETI** / etikete za održavanje.

## EKO PAMUK

Sušenje uobičajeno mokrog pamučnog rublja. Standardni program za pamuk, prikladan za sušenje uobičajeno mokrog pamučnog rublja. Najučinkovitiji program po pitanju potrošnje energije za sušenje pamučnog rublja. Vrijednosti na oznaci potrošnje energije temelje se na ovom programu.

## PAMUK

Sušenje pamučnog rublja.

## MJEŠOVITO

Za sušenje mješovitog rublja izrađenog od pamuka, lana, sintetičkih vlakana i njihovih mješavina.

## SINTETIKA

Za rublje izrađeno od sintetičkih vlakana.

## OSJETLJIVO

Za sušenje osjetljivog rublja koje treba nježnu obradu.

## WOOL EXCELLENCE

Za sušenje vunениh tkanina s oznakom Woolmark VUNA KOJA SE LAKO ODRŽAVA.

## **XXL VEĆI PREDMETI**

Za sušenje velikih komada kao što su vreće za spavanje, deke itd.



## **PROZRAČIVANJE**

Za prozračivanje, osvježavanje i otpuštanje rublja bez grijanja. Odaberite trajanje prozračivanja pomoću opcije *Vrij Sušenja*.



## **OSVJEŽAVANJE PAROM**

Za osvježavanje rublja parom.

Posebno napravljeno za osvježavanje rublja i uklanjanje neugodnih mirisa iz suhih i čistih uobičajenih odjevnih predmeta kao što su košulje, bluže, hlače izrađenih od pamuka, sintetike i njihovih mješavina.

Prije no što odjeću stavite u bubanj lagano je navlažite vodom (maksimalno 200 ml; upotrijebite raspršivač u boci). Razina sušenja *Suho za spremanje* unaprijed je postavljena i ne može se promijeniti.

Po završetku programa odmah izvadite rublje i odjeću objesite na vješalice kako biste umanjili gužvanje.



## **VRIJ SUŠENJA**

Vremenski ograničen program sušenja. Odaberite trajanje programa pomoću opcije *Vrij Sušenja*.

Za sve tkanine koje se mogu sušiti u sušilici. Po završetku programa može se dodati kratka faza sušenja. Više informacija potražite u dijelu **OPCIJE, FUNKCIJE I INDIKATORI** / *opcija Vrij Sušenja*.

# OPCIJE, FUNKCIJE I INDIKATORI

U tablici programa provjerite koje su opcije dostupne za odabrani program.

## **OPCIJE KOJE SE MOGU IZRAVNO ODABRATI PRITISKOM NA ODREĐENI GUMB**



### **Opcija pare**

Smanjuje gužvanje odjevnih predmeta od pamuka, sintetike i njihovih mješavina dodavanjem faze vlaženja na kraju ciklusa sušenja.

Opciju upotrijebite samo s punjenjem od manjih predmeta, odmah po završetku ciklusa izvadite odjeću i objesite je na vješalice.

Razina vlage automatski se podešava na *Suho za spremanje* i ne može se promijeniti za ovu opciju.

Ne može se kombinirati s opcijama *Osvježavanje*, *Brzo* i *Nježno*.



### **Vrij Sušenja**

Željeno vrijeme može se podesiti samo ako je odabrano *Vrij Sušenja* ili *program Prozračivanje*.

Pritisnite gumb; simbol vremena sušenja svijetli na zaslonu. Okrenite gumb za odabir željenog vremena sušenja do maksimalno 180 minuta, a zatim pritisnite gumb za potvrdu.

Ne može se odabrati s drugim programima osim za *Vrij Sušenja* i *program Prozračivanje*.



### **Razina sušenja**

Za odabir željene razine sušenja punjenja.

Pritisnite gumb, a zatim okrenite gumb za odabir željene razine sušenja; odaberite između



suho za glačanje (prikladni za glačanje nakon ciklusa sušenja, zato je još lagano vlažno)



Suho za spremanje (dovoljno suho za spremanje u ormar po završetku ciklusa sušenja)



Ekstra suho (maksimalna razina sušenja)

i potvrdite pritiskom na gumb.

## OPCIJE KOJE SE MOGU ODABRATI PREKO GUMBA OPCIJE



### Svježina

Pomaže u sprječavanju gužvanja ako rublje ne možete izvaditi brzo nakon završetka programa. Sušilica rublja započinje povremeno okretati rublje nekoliko minuta nakon završetka programa. Ovo okretanje trajat će približno 12 sati nakon završetka programa. Možete ga prekinuti u bilo koje vrijeme tako da sušilicu isključite pritiskom na *gumb Uklj/Isklj.*

Ne može se kombinirati s opcijom *Para*.



### Nježno

Omogućuje nježniju obradu rublja smanjivanjem temperature sušenja.

Ne može se kombinirati s opcijom *Brzo* i *Para*.



### Brzo

Omogućuje brže sušenje.

Ne može se kombinirati s opcijom *Nježno* i *Para*.

## FUNKCIJE



### Signal kraja ciklusa

Uključivanje i isključivanje zvučnog signala na kraju programa.

=O 3 sec

### Zaključavanje tipki

Zaključava tipki i gumba na upravljačkoj ploči kako bi se spriječio neželjeni rad.

Zaključavanje tipki:

- Sušilica mora biti uključena.
  - Pritisnite i držite *gumb za zaključavanje tipki* « sve dok se ne uključe svjetla gumba. Gumbi i tipke sada su zaključani. Radi samo gumb za "uključivanje/isključivanje".
- Ako ponovno uključite i isključite sušilicu, zaključavanje tipki ostaje uključeno sve dok ga ne deblokirate.

Otključavanje tipki:

- Pritisnite i držite *gumb za zaključavanje tipki* sve dok se svjetlo gumba ne isključi.



### Odgoda pokretanja

Pomiče pokretanje programa na kasnije.

Odaberite odgodu do 23 sata.

- Odaberite program i opcije.
- Pritisnite *gumb odgode pokretanja* « – simbol *odgode pokretanja* trepće na zaslonu.
- Okrenite gumb kako biste odabrali odgodu u rasponu od 23 sata koja će se prikazati na zaslonu. Pritisnite gumb za potvrdu.
- Pritisnite gumb *Start / Pauza* - na zaslonu se prikazuje odbrojavanje odgode sve do pokretanja programa. Uključuje se svjetlo gumba *Start / Pauza*. Može se čuti zvuk uključivanja pumpe.
- Nakon isteka odgode, sušilica se automatski pokreće. Na zaslonu se tada prikazuje preostalo trajanje programa.

Poništavanje *odgode pokretanja*

- Pritisnite gumb *Start / Pauza* za poništavanje odgode pokretanja (i ponovno pritisnite *Start / Pauza* za trenutačno pokretanje odabranog pokretanja).

## INDIKATORI



### Pun spremnik vode

(=> ispraznite spremnik vode)



### Začepljen donji filter

(=> očistite donji filter).



### Začepljen filter vrata

(=> očistite filter vrata)

U slučaju pojave bilo kojeg kvara pogledajte dio

**OTKLANJANJE KVARA u VODIČU ZA UPOTREBU I ODRŽAVANJE.**

# ČIŠĆENJE I ODRŽAVANJE

## ⚠ UPOZORENJE

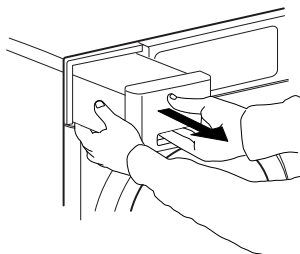
Isključite i iskopčajte sušilicu prije obavljanja zahvata čišćenje i održavanja.

Opres, voda u spremniku vode još uvijek može biti vruća.

### SPREMNIK VODE ISPRAZNITE NAKON SVAKOG CIKLUSA

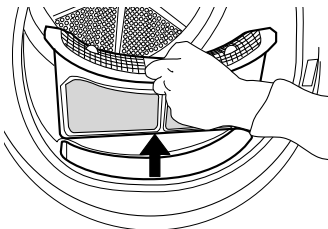
Uхватite ručku i pažljivo izvadite spremnik vode. Pun spremnik vode držite s obje ruke.

Ispraznite spremnik za vodu i umetnite ga tako da ga gurnete do kraja. Provjerite je li ispravno umetnut.

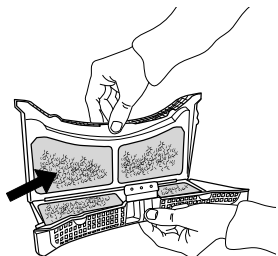


### FILTAR VRATA OČISTITE NAKON SVAKOG CIKLUSA SUŠENJA

Otvorite vrata i filter vrata uklonite tako da ga povučete prema gore.



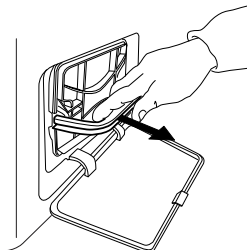
Pritisnite gumb kako biste otvorili filter vrata. Izvadite otpatke koji se u njemu nalaze. Zatvorite filter i ponovno ga umetnite u ispravnom smjeru tako da se do kraja uklopi u komoru filtra.



### OČISTITE DONJI FILTAR NAKON SVAKOG PETOG CIKLUSA SUŠENJA

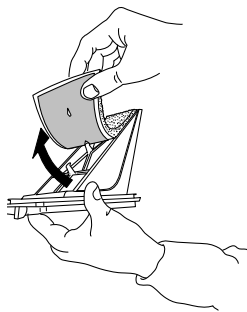
Budite oprezni.

Neki su modeli opremljeni drugačijim filtrima stoga se određeni opisi u nastavku mogu razlikovati od filtra kojim je sušilica opremljena. Sve dijelove filtera trebate očistiti

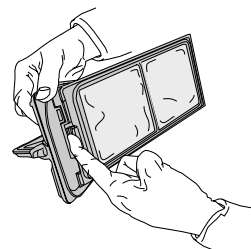
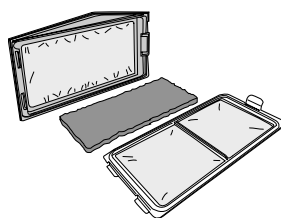


Otvorite preklopna vratašca na dnu. Uхватite ručku i izvucite donji filter.

Izvadite pjenasti dio iz donjeg filtra kako biste ga očistili. Pjenasti dio filtra i filter očistite rukom ili pod tekućom vodom. Ne perite u perilici rublja. Iscijedite pjenasti dio filtra. Nemojte ga umetati u donji filter dok iz njega curi voda.



Pričvrstite pjenasti dio filtra na donji filter. Komoru filtra na sušilici očistite vlažnom krpom ili pažljivo upotrebjavajući usisavač. Ponovno umetnite donji filter. Gurnite ručku filtra prema dolje i zatvorite donja preklopna vratašca.



### OBRAZAC PROIZVODA

📄 [www](http://www.docs.whirlpool.eu) Obrazac proizvoda s energetskim podacima uređaja može se preuzeti na web-mjestu tvrtke Whirlpool [docs.whirlpool.eu](http://docs.whirlpool.eu)

### NAČIN DOBIVANJA VODIČA ZA UPOTREBU I ODRŽAVANJE

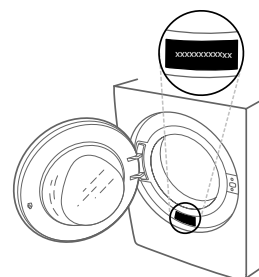
> 📄 [www](http://www) Vodič za upotrebu i održavanje preuzmite s našeg web-mjesta [docs.whirlpool.eu](http://docs.whirlpool.eu) (možete upotrijebiti ovaj QR kod) navodeći prodajnu šifru proizvoda.

> Ili kontaktirajte naš postprodajni servis za korisnike



### KONTAKTIRANJE NAŠEG PROSTRODAJNOG SERVISA

Podatke za kontakt možete pronaći u priručniku jamstva. Kada se obraćate našem postprodajnom servisu za korisnika navedite kodove navedene na identifikacijskoj pločici proizvoda.



400011037617

Tiskano u Italiji