

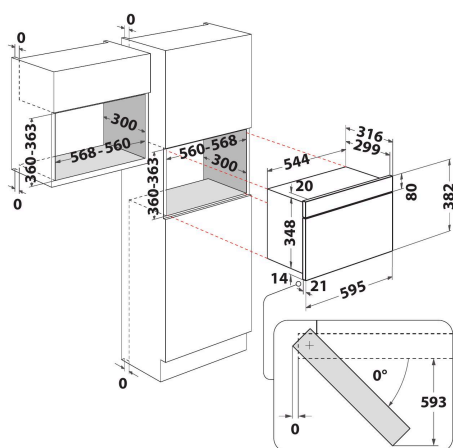
AMW 4900/IX

12NC: 859991582740

Código EAN: 8003437396427

Whirlpool

SENSING THE DIFFERENCE



- Cavity de 22 L
- Jet Start
- Jet Defrost
- Microondas de 750 W
- Plato giratorio de 25 cm
- Diámetro máximo del plato: 280 mm
- Ventilación frontal
- Puerta apertura lateral izquierdo
- 1 método de cocción: Microondas
- Potencia de conexión: 1300 W
- LEDs Digits only display with green letters (G2)
- Acero inoxidable Terminando
- Bloqueo para niños
- 4 Niveles de potencia
- Sistema de distribución 3D
- Dimensions HxWxD: 382x595x320 mm
- Potencia 750 W, 4 niveles de potencia microondas

Horno microondas de encastre Whirlpool: color acero inoxidable - AMW 4900/IX

Las características de este microondas de encastre Whirlpool: color acero inoxidable. JetDefrost para una descongelación extraordinariamente rápida y homogénea.



Jet Defrost

Descongelación rápida. Utiliza el único sistema JetDefrost 3D para descongelar tu comida eficazmente y con comodidad en tu microondas.



Jet Start

Extraordinaria velocidad de calentamiento. La función JetStart aumenta la temperatura en el horno hasta su máximo durante 30 segundos, ofreciendo así la temperatura ideal para calentar la comida con un alto contenido de agua como sopas o bebidas.



Tecnología 3D

Cocinado a la perfección. La innovadora Tecnología sistema 3D asegura una distribución homogénea del calor gracias a una emisión tridimensional de las microondas, para que siempre puedas disfrutar de platos cocidos uniformemente, con sólo un botón.



Bloqueo niños

La seguridad lo primero. Este microondas Whirlpool dispone de un sistema de bloqueo para niños, para que bebés o niños no utilicen accidentalmente este electrodoméstico.



Capacidad de 22 litros

Más espacio para tus creaciones gastronómicas. Este microondas Whirlpool ofrece una cómoda capacidad de 22 litros, para que nunca te quedes sin espacio para nuevas recetas.

AMW 4900/IX

12NC: 859991582740

Código EAN: 8003437396427

Whirlpool

SENSING THE DIFFERENCE

CARACTERÍSTICAS PRINCIPALES

Grupo de producto	Microondas
Código comercial del producto	AMW 4900/IX
Color principal del producto	Acero inoxidable
Tipo de horno microondas	Sólo microondas
Tipo de construcción	Integrable
Tipo de control	Electrónica
Control e indicadores	fluorescente
Método de cocción adicional Grill	No
Crisp	No
Steam	No
Método de cocción adicional Aire caliente	No
Reloj	Si
Programa automático	No
Altura del producto	382
Anchura del producto	595
Fondo del producto	320
Altura mínima del hueco	360
Anchura mínima del nicho	556
Fondo del hueco	300
Peso neto	19.5
Capacidad de la cámara	22
Plato giratorio	Si
Diámetro del plato giratorio	250
Sistema de limpieza integrado	No

CARACTERÍSTICAS TÉCNICAS

Intensidad corriente eléctrica	10
Tensión	220-240
Frecuencia	50
Longitud del cable de alimentación eléctrica	135
Tipo de clavija	Schuko
Temporizador	si
Potencia del grill	0
Tipo de grill	N/A
Material de la cavidad	Pintado
Luz interior	Si
Método de cocción adicional Grill	No
Posición de luces internas	Right side
Caudal de aire máximo	0
Caudal de aire mínimo	0
Potencia de sonido a la velocidad máxima (2010/30/EU)	0
Potencia de sonido a velocidad mínima (2010/30/EU)	0

DATOS DE CONSUMO

6th Sense / Dynamic Intelligence	No
Número de niveles de potencia	4
Potencia máxima del microondas	750
Bread Defrost	No
Je Defrost	si
Jet Start	si
Clase de eficiencia energética - NUEVA (2010/30/EU)	-