

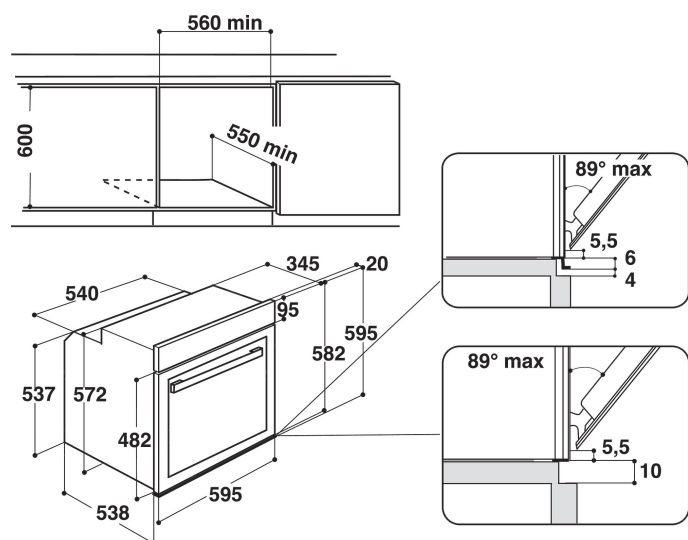
AKZM 765/IX

12NC: 852576501000

Code EAN: 8003437820434

Whirlpool

SENSING THE DIFFERENCE



- Nettoyage pyrolyse dont cycle express 1h30
- Classe énergétique A+
- 73 litres
- Décongélation
- Chaleur pulsée
- Gril
- Intérieur émaillé facile à nettoyer
- Turbo gril
- Cuisson grosses pièces
- Pâtisseries fonction
- Fonctions spéciales
- Préchauffage rapide
- Convection naturelle
- Boutons escamotables "push-push"
- Porte froide ventilée 4 verres
- Protuding Handle
- Sécurité enfant - Verrouillage

Four électrique encastrable Whirlpool: Couleur inox, Autonettoyant - AKZM 765/IX

Ce four encastrable Whirlpool présente les caractéristiques suivantes : technologie d'autonettoyage utilisant un cycle à haute température pour réduire en cendres les résidus alimentaires, qui peuvent ensuite être facilement nettoyés d'un coup d'éponge. Technologie électrique de pointe rendant possible des économies d'énergie sur la cuisson de vos mets. Lampe halogène gage de meilleures performances énergétiques.



Ecran LCD

Un écran LCD vous assiste pendant que vous cuisinez. Il comprend 9 fonctions spéciales pour vous aider à réaliser de délicieuses recettes.



Multifonction 8

De multiples méthodes de cuisson. Multifonction 8 offre des options de cuisson flexibles pour assurer des résultats parfaits quelle que soit la recette.



Push push

Le design "Push push" permet une grande facilité d'utilisation, ainsi qu'un look premium.



Pyrolyse

Un nettoyage impeccable en un seul geste. La technologie pyrolyse utilise un cycle de haute température pour réduire les résidus alimentaires en cendre, facilement éliminés avec une éponge.



Cavité XXL

Tout l'espace dont vous avez besoin. La cavité de votre four a une capacité de 73 litres et 5 positions de gradins.



Classe énergétique

Des économies en énergie. Les fours dotés d'une classe énergétique A/A+ permettent de réaliser d'importantes économies en énergie : faible consommation, coûts réduits.



Classe énergétique A+

Une très bonne efficacité énergétique. Avec une classe énergétique A+, cet appareil Whirlpool vous permettra de bénéficier d'une performance maximale ainsi que d'une faible consommation énergétique.

AKZM 765/IX

12NC: 852576501000

Code EAN: 8003437820434

Whirlpool

SENSING THE DIFFERENCE

CARACTERISTIQUES PRINCIPALES

Groupe de produit	Four
Référence commerciale	AKZM 765/IX
Couleur principale du produit	Inox
Type de construction	Encastrable
Type de commande	Mécanique et électronique
Types de dispositifs de réglage et d'alarme	-
Commandes intégrées pour la table	Non
Plaques contrôlables	-
Programmes automatiques	Oui
Intensité	16
Tension	220-240
Fréquence	50/60
Longueur du cordon électrique	90
Type de prise	Non
Profondeur porte ouverte à 90°	-
Hauteur du produit	595
Largeur du produit	595
Profondeur du produit	564
Hauteur minimale de la niche d'encastrement	0
Largeur minimale de la niche d'encastrement	0
Profondeur de la niche d'encastrement	0
Poids net	40.5
Volume utile du four	73
Système de nettoyage intégré	Pyrolyse
Grilles	1
Plateaux	2

CARACTERISTIQUES TECHNIQUES

Minuterie	-
Réglage du temps de cuisson	Electronique
Options de réglage du temps de cuisson	-
Dispositif de sécurité	-
Éclairage intérieur	Oui
Nombre de lampes	1
Position des lampes	Arrière
Gradins	Grilles
Sonde	Non

PERFORMANCES

Type d'énergie	Électricité
Type d'énergie	Électricité
Classe énergétique - NOUVEAU (2010/30/UE)	A+
Consommation énergétique des fours conventionnels par cycle - NOUVEAU (2010/30/CE)	0.91
Consommation énergétique des fours à convection forcée par cycle - NOUVEAU (2010/30/CE)	0.7

ENERG Y UA
енергия · ενεργεια
IE IA

Whirlpool AKZM 765/IX

A+++
A++
A+ **A+**
A
B
C
D

73 L

0.91 kWh/cycle*

0.7 kWh/cycle*

* ημερησια - cyklus - pariton - zyklos - nelykypaajuu - ciclo - tsükkel - ohjelma - ciklus - cikls - ciklu - cycles - cykl - ciclu - program - cykel
65/2014