

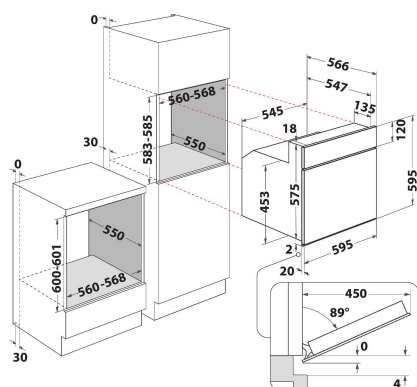
AKP 745 NB

12NC: 857774501520

EAN koda: 8003437937798

Whirlpool

SENSING THE DIFFERENCE



ZÁKLADNÉ INFORMÁCIE

Skupina izdelkov	Pečica
Komercialna oznaka izdelka	AKP 745 NB
Osnovna barva izdelka	Črna
Tip konstrukcije	Vgrajeni
Način upravljanja	Mehansko in elektronsko
Vrsta naprav za upravljanje in vrsta signalnih naprav	-
Ali so vgrajeni gumbi za upravljanje kuhališč?	Ne
Katere vrste kuhališč se lahko upravljajo?	-
Avtomatski programi	Ne
Tok	16
Napetost	220-240
Frekvenca	50/60
Dolžina priključnega kabla	120
Tip vtiča	Ne
Globina pri vratih, odprtih pod kotom 90 stopinj	-
Višina izdelka	595
Širina izdelka	595
Globina izdelka	564
Minimalna višina vgradne niše	0
Minimalna širina vgradne niše	0
Globina vgradne niše	0
Neto masa	29.8
Uporabna prostornina (prostora za peko)	60
Vgrajen sistem čiščenja	Hidrolitski
Rešetke	1
Pladnji	2

TECHNICKÉ INFORMÁCIE

Časovnik	-
Nadzor časa delovanja	Elektronsko
Možne nastavitve časa delovanja	Start in Stop
Varnostna naprava	-
Notranja luč	Da
Število notranjih luči	1
Položaj notranjih luči	Zadnji del
Vodila pekača	Teleskopska
Termo sonda	Ne

ZMOGLJIVOST

Vrsta dovodne energije	Električni
Vrsta energije	Elektrika
Razred energijske učinkovitosti - NOVO (2010/30/ES)	A
Poraba energije na en cikel, klasično ogrevanje - NOVO (2010/30/ES)	0.87
Poraba energije na en cikel, ogrevanje s prisilnim kroženjem zraka - NOVO (2010/30/ES)	0.78