

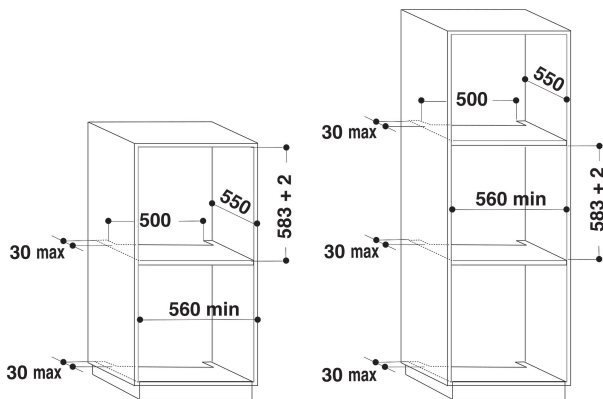
AKP 533/IX

12NC: 857753361500

EAN-nummer: 8003437935695

Whirlpool

SENSING THE DIFFERENCE



PRODUKTEGENSKABER

Produktgruppe	Ovn
Modelbetegnelse	AKP 533/IX
Primærfarve	Rustfri
Installation	Indbygning
Betjeningstype	Mekanisk
Display- og betjeningstype	-
Integreret betjening	Nej
Typen af kogeblus	-
Automatikprogrammer	Nej
EL-tilslutning (A)	16
Elementspænding	220-240
Frekvens	50/60
Længde på elledning	90
Stiktype	Nej
Dybde med åben dør 90 grader	-
Højde	595
Bredde	595
Dybde	564
Minimums indbygningshøjde	0
Minimums indbygningsbredde	0
Indbygningsmål, dybde	0
Nettovægt	34
Nettorumindhold	65
Rengøring i ovnrum	Nej
Tilbehør, antal riste	1
Antal plader (bageplader/bradepande)	3

TEKNISKE EGENSKABER

Timer	-
Tidsstyring	Mekanisk
Indstillingsmuligheder for timer	Stop
Sikkerhedsanordning	-
Indvendigt lys	Ja
Antal indvendige lys	1
Placering af indvendigt lys	Bag
Ovnribber	Riste
Stege-/madlavningstermometer	Nej

YDELSE

Energiinput	El
Energitype	El
Energieffektivitetsklasse - NY (2010/30/EU)	A
Energiforbrug pr. konventionel cyklus - NY (2010/30/EF)	0.87
Energiforbrug pr. varmlufts- konvektionscyklus - NY (2010/30/EF)	0.78