

AKP 744 IX

12NC: 857774401500

Code EAN: 8003437937750

Whirlpool

SENSING THE DIFFERENCE



Four électrique encastrable Whirlpool: Couleur inox, Autonettoyant - AKP 744 IX

Ce four encastrable Whirlpool présente les caractéristiques suivantes : technologie SmartClean, dont le cycle d'autonettoyage assure une propreté parfaite d'une simple pression sur un bouton. Technologie électrique de pointe rendant possible des économies d'énergie sur la cuisson de vos mets. Lampe halogène gage de meilleures performances énergétiques.

Multifonction 5

De multiples méthodes de cuisson. Multifonction 5 offre des options de cuisson flexibles pour assurer des résultats parfaits quelle que soit la recette.

SmartClean

Un nettoyage écologique et sans effort. La technologie innovante SmartClean nettoie soigneusement et efficacement votre four en seulement 30 minutes, sans détergents. Ajoutez simplement 200cc d'eau dans la cavité, lancez le cycle SmartClean, puis essuyez avec un chiffon sec.

Air pulsé

Capturez le goût. La technologie Air pulsé fait circuler de l'air préchauffé à l'intérieur de votre four grâce à un système de convection innovant, afin de vous offrir un résultat moelleux et juteux.

Ligne Absolute

La collection Absolute. Design d'avant-garde et performances exceptionnelles. Avec son look futuriste et ses performances inégalées, la collection Absolute est faite pour les cuisines modernes et high-tech. Équipés de la technologie innovante 6TH SENSE, les fours Absolute peuvent être réglés en trois étapes simples, pour des résultats parfaits. La combinaison d'une flexibilité et d'une convivialité au top, avec un look unique et des finitions originales.

Cavité standard

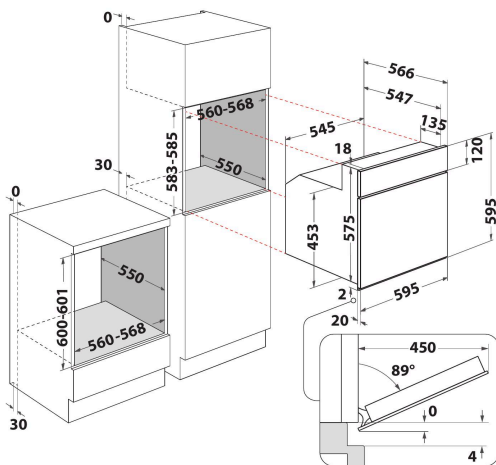
Ce four Whirlpool est équipé d'une cavité de taille standard.

Classe énergétique

Des économies en énergie. Les fours dotés d'une classe énergétique A/A+ permettent de réaliser d'importantes économies en énergie : faible consommation, coûts réduits.

Push push

Le design "Push push" permet une grande facilité d'utilisation, ainsi qu'un look premium.



- Fonction SmartClean pour un nettoyage intégral et écologique
- Classe énergétique A
- Cavité 65 L
- Ventilation à froid (décongélation)
- Cuisson à air pulsée
- Ventilation turbo
- Gril
- Cavité en émail facile à nettoyer
- Turbo Gril
- Levage de pâte
- four MultiFunction 5
- Cuisson conventionnelle
- Boutons de commandes escamotables
- Porte 2 épaisseurs de verre
- Poignée externe
- Minuterie programmable

AKP 744 IX

12NC: 857774401500

Code EAN: 8003437937750

Whirlpool

SENSING THE DIFFERENCE

CARACTERISTIQUES PRINCIPALES

Groupe de produit	Four
Référence commerciale	AKP 744 IX
Couleur principale du produit	Inox
Type de construction	Encastrable
Type de commande	Mécanique et électronique
Types de dispositifs de réglage et d'alarme	-
Commandes intégrées pour la table	Non
Plaques contrôlables	-
Programmes automatiques	Non
Intensité	16
Tension	220-240
Fréquence	50/60
Longueur du cordon électrique	90
Type de prise	Non
Profondeur porte ouverte à 90°	-
Hauteur du produit	595
Largeur du produit	595
Profondeur du produit	564
Hauteur minimale de la niche d'encastrement	0
Largeur minimale de la niche d'encastrement	0
Profondeur de la niche d'encastrement	0
Poids net	33
Volume utile du four	60
Système de nettoyage intégré	Hydrolyse
Grilles	1
Plateaux	2

CARACTERISTIQUES TECHNIQUES

Minuterie	-
Réglage du temps de cuisson	Electronique
Options de réglage du temps de cuisson	Marche/Arrêt
Dispositif de sécurité	-
Éclairage intérieur	Oui
Nombre de lampes	1
Position des lampes	Arrière
Gradins	Grilles
Sonde	Non

PERFORMANCES

Type d'énergie	Électricité
Type d'énergie	Électricité
Classe énergétique - NOUVEAU (2010/30/UE)	A
Consommation énergétique des fours conventionnels par cycle - NOUVEAU (2010/30/CE)	0.87
Consommation énergétique des fours à convection forcée par cycle - NOUVEAU (2010/30/CE)	0.78

Whirlpool
AKP 744 IX

65 L

0.87 kWh/cycle*

0.78 kWh/cycle*

A

* циска - cyklus - partion - zykus - nelypnyyus - ciclo - tsükkel - ohjelma - ciklus - ciklas - ciklu - cyclus - cykl - ciclu - program - cykel
65/2014